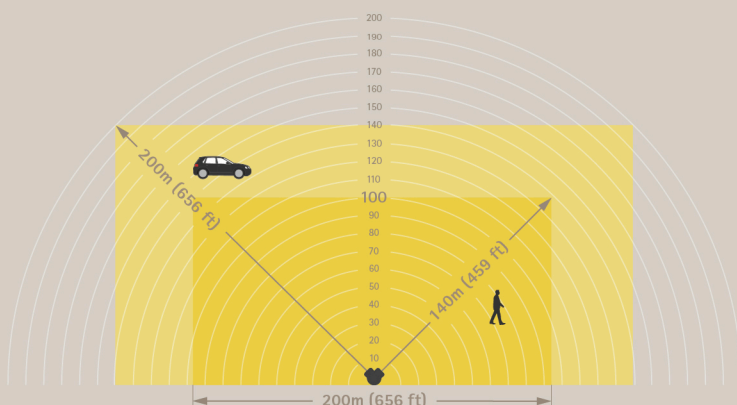


AXIS D2122-VE Radar

Solution multicouche innovante avec son champ de vision à 180°, disponible 24 heures sur 24, 7 jours sur 7

Basé sur ARTPEC-9, ce radar innovant offre un champ de détection horizontal de 180° et permet une classification précise alimentée par l'IA sur de grandes zones, 24 heures sur 24, 7 jours sur 7. Il fonctionne de manière autonome ou intégré à certaines caméras PTZ ARTPEC-9 afin de permettre une fusion radar-vidéo de niveau supérieur entre les deux dispositifs. Cette approche multicouche garantit une efficacité maximale en enrichissant les données et en améliorant les outils d'aide à la décision. Le modèle AXIS D2122-VE utilise la même interface de montage que les caméras PTZ Axis pour une installation simplifiée. Sa consommation d'énergie est faible et, grâce à la prise en charge de la sortie PoE, aucun câble supplémentaire n'est nécessaire. De plus, il peut déclencher des actions automatisées sur d'autres périphériques, comme l'activation d'une sirène-stroboscope.

- > Zone de reconnaissance humaine de 20 000 m² (215 000 pieds carrés)
- > Zones de reconnaissance en forme de boîte pour un champ de vision efficace
- > Intégration approfondie avec certaines caméras PTZ
- > Possibilité de fusion radar-vidéo
- > Conçu pour simplifier la connectivité



AXIS D2122-VE Radar

Variantes

AXIS D2122-VE Radar noir
AXIS D2122-VE Radar blanc

Radar

Profils

Surveillance de zone

Capteur

FMCW (onde continue modulée en fréquence)

Données objets

Type d'objet (classes : humains, véhicules, inconnu), portée, direction, vitesse

Fréquence

24,05 - 24,25 GHz

Puissance de transmission RF

<100 mW (EIRP)
Sans licence. Ondes radioélectriques non nocives.

Hauteur de montage recommandée

4–10 m (13–33 pi)¹

Zone de reconnaissance

Profil de surveillance de la zone : jusqu'à 140 m (450 ft) lors de la détection d'une personne.² Pour une illustration, veuillez vous référer à la page de couverture.

Portée de détection

Profil de surveillance de zone : jusqu'à 200 m (650 pi) lors de la détection d'un véhicule.² Pour une illustration, veuillez vous référer à la page de couverture.

Vitesse radiale

Profil de surveillance de zone : jusqu'à 80 km/h (50 mph)

Champ de détection

Horizontal : 180°

Précision de vitesse

+/- 2 km/h (1,25 mph)

Précision de distance

Profil de surveillance de zone : 0,9 m (3 pi)

Précision angulaire

< 0,5°

Différenciation spatiale

3 m³

Taux d'actualisation des données

6,67 Hz

Champ de vision

Profil de surveillance de zone : 20 000 m² (215 000 pi²) pour les personnes
39 000 m² (421 000 pi²) pour les véhicules

Zone de coexistence

Bande de fréquence : 24 GHz
Rayon : 500 m (1640 pi)
Nombre de radars recommandés : jusqu'à 12

Contrôles radar

Zones de détection multiples, détection de passage avec une ou deux lignes, zones d'exclusion avec filtres pour les objets passagers, vitesse des objets, type d'objet, durée du déclencheur configurable
Activation/désactivation de la transmission radar, stabilisation de l'image radar, opacité de la grille, opacité de la zone, palette de couleurs, durée de vie des traces, sensibilité de détection, filtre pour objets ondulants, filtre pour objets inconnus, étalonnage de la carte de référence avec options d'échelle, de panoramique et de zoom

Système sur puce

Modèle

ARTPEC-9

Flash

RAM de 2 Go, mémoire flash de 8 Go

Capacités de calcul

Processeur de deep learning (DLPU)

1. La hauteur de montage affecte la portée de détection. Pour en savoir plus, reportez-vous au manuel d'utilisation sur axis.com.
2. Mesuré à une hauteur de montage de 5 m. Voir le manuel d'utilisation sur axis.com pour plus d'informations.
3. Distance minimale entre objets mobiles.

Vidéo

Compression vidéo

Profils de base, principal et avancé H.264 (MPEG-4 Partie 10/AVC)
Profil principal H.265 (MPEG-H Partie 2/HEVC)
AV1
Motion JPEG

Résolution

16:9 : de 1920 x 1080 à 320 x 200
4:3: 1440 x 1080 à 160 x 120

Fréquence d'image

Jusqu'à 10 ips (50/60 Hz) à toutes les résolutions

Flux vidéo

Jusqu'à 20 flux vidéo uniques et configurables⁴
Axis Zipstream technology en H.264 et H.265
Fréquence d'images et bande passante contrôlables
H.264/H.265 VBR/ABR/MBR
Mode faible latence
Indicateur de diffusion vidéo

Réseau

Protocoles réseau

IPv4, IPv6 USGv6, ICMPv4/ICMPv6, HTTP, HTTPS⁵, HTTP/2, TLS⁵, QoS Layer 3 DiffServ, FTP, SFTP, CIFS/SMB, SMTP, mDNS (Bonjour), UPnP[®], SNMP v1/v2c/v3 (MIB-II), DNS/DNSv6, DDNS, NTP, NTS, PTP, RTSP, RTP, SRTP/RTSPS, TCP, UDP, IGMPv1/v2/v3, RTCP, ICMP, DHCPv4/v6, ARP, SSH, LLDP, CDP, MQTT v3.1.1, Syslog sécurisé (RFC 3164/5424, UDP/TCP/TLS), Adresse lien-local (sans configuration)

Intégration système

Application Programming Interface (interface de programmation d'applications)

API ouverte pour l'intégration de logiciels, avec VAPIX[®] et plate-forme d'applications (ACAP) pour caméras AXIS ; caractéristiques disponibles sur axis.com/developer-community.
Connexion au cloud en un clic
Profil G ONVIF[®], Profil M ONVIF[®], Profil S ONVIF[®] et Profil T ONVIF[®], caractéristiques disponibles sur onvif.org

Systèmes de gestion vidéo

Compatible avec AXIS Camera Station Pro, AXIS Camera Station 5, et les logiciels de gestion vidéo des partenaires Axis disponibles sur axis.com/vms.

Commandes à l'écran

Lire le clip multimédia

Edge-to-Edge

Appairage de microphone
Appairage du haut-parleur
Appairage de la caméra
Appairage sirène et luminosité

Conditions de l'événement

Application
Statut du périphérique : au-dessus/en dessous de/dans les limites de la plage de température de fonctionnement, adresse IP bloquée/supprimée, flux de données vidéo en direct actif, perte du réseau, nouvelle adresse IP, système prêt
Stockage edge : enregistrement en cours, interruption du stockage, problèmes d'état du stockage détectés
E/S : déclenchement manuel, entrée virtuelle active
MQTT : client MQTT connecté
Programmés et récurrents : programme

Déclenchement d'actions en cas d'événement

Éclairage : utiliser les projecteurs, utiliser les projecteurs tant que la règle est active
LED : LED d'état clignotante, LED d'état clignotante tant que la règle est active
MQTT : send MQTT publish message (Envoyer le message de publication MQTT) :
Notification : HTTP, HTTPS, TCP et e-mail
Incrustation de texte
Radar : bande de LED dynamique, suivi automatique radar, détection radar
Sécurité : effacer la configuration
Messages piège SNMP : envoyer, envoyer tant que la règle est active
Images ou clips vidéo : FTP, SFTP, HTTP, HTTPS, partage de réseau et e-mail

Flux de données

Métadonnées radar avec position relative, position GPS⁶, vitesse, direction et type d'objet

Aides à l'installation intégrées

Étalonnage de la carte de référence, capteur d'angle d'inclinaison, position GPS

4. Nous recommandons 3 flux vidéo uniques au maximum par caméra ou canal, pour optimiser l'expérience utilisateur et la consommation de bande passante réseau et d'espace de stockage. Un flux vidéo unique peut être diffusé à de nombreux clients vidéo sur le réseau via avec la méthode de transport multicast ou unicast via une fonction de réutilisation de flux intégrée.
5. Ce produit comprend des logiciels développés par le projet OpenSSL pour une utilisation dans la boîte à outils OpenSSL (openssl.org), ainsi qu'un logiciel de cryptographie développé par Eric Young (eay@cryptsoft.com).
6. Saisissez manuellement la localisation GPS du radar pour obtenir la localisation GPS des objets dans le flux de données.

Fonctions d'analyse

Applications

Compatible

AXIS Radar Autotracking pour PTZ (Slew-to-Cue)

Pour obtenir une liste complète des caméras prises en charge, consultez axis.com/products/axis-radar-autotracking

Prise en charge d'AXIS Camera Application Platform permettant l'installation d'applications tierces, voir axis.com/acap

Agréments

Marquages de produit

CE, CRA, CRC, ENACOM, FCC, ICASA, MIC Telecom, MOC, MTC, RATEL, RCM, RSM, SUBTEL, UL, URSE, VCCI, WPC

Chaîne d'approvisionnement

Conforme aux exigences de la TAA

CEM

EN 55035, EN 55032 Classe B, EN 50121-4,

EN 61000-6-1, EN 61000-6-2

États-Unis : FCC partie 15 - Sous-partie B, Classe B

Transport ferroviaire : IEC 62236-4

Protection

CAN/CSA C22.2 n° 62368-1 éd. 3,

IEC/EN 62368-1 éd. 3, EN 62311

Environnement

IEC 60068-2-1, IEC 60068-2-2, IEC 60068-2-6,

IEC 60068-2-14, IEC 60068-2-27, IEC 60068-2-78,

IEC/EN 60529 IP66/IP67, IEC/EN 62262 IK09/IK10,

ISO 21207 (Méthode B), ISO 4892-2, ISO 12944-6 C5,

NEMA 250 Type 4X, NEMA TS 2 (2.2.7-2.2.9)

Sans fil

EN 300440, EN 301489-1, EN 301489-3,

FCC Partie 15 Sous-partie C, RSS-210

Réseau

NIST SP500-267

Cybersécurité

EN 18031-1, ETSI EN 303 645,

Label de sécurité informatique BSI, FIPS 140

Cybersécurité

Sécurité locale

Logiciel : SE signé, protection contre les attaques par force brute, authentification Digest et flux d'identifiants client/pour code d'autorisation OAuth 2.0 RFC6749

OpenID pour la gestion centralisée des comptes ADFS, protection par mot de passe, module cryptographique (FIPS 140-2 niveau 1)

Matériel : Plateforme de cybersécurité Axis Edge Vault
Keystore sécurisé : Élément sécurisé (CC EAL 6+, FIPS 140-3 niveau 3), sécurité intégrée sur processeur (TEE)
Identifiant du périphérique Axis, vidéo connectée, démarrage sécurisé, système de fichiers crypté (AES-XTS-Plain64 256bit)

Sécurité réseau

IEEE 802.1X (EAP-TLS, PEAP-MSCHAPv2)⁷,

IEEE 802.1AE (MACsec PSK/EAP-TLS), IEEE 802.1AR,

HTTPS/HSTS⁷, TLS v1.2/v1.3⁷, sécurité de l'heure réseau

(NTS), IGC de certification X.509, pare-feu basé sur

l'hôte, WPA/WPA2-Enterprise (EAP-TLS, EAP-PEAP/MSCHAPv2)

Documentation

Guide de renforcement de la sécurité d'AXIS OS

Politique de gestion des vulnérabilités d'Axis

Modèle de développement de sécurité Axis

Facture des matériels du logiciel d'AXIS OS (SBOM)

Pour télécharger des documents, rendez-vous sur axis.com/support/cybersecurity/resources

Pour en savoir plus sur la prise en charge de la cybersécurité Axis, rendez-vous sur axis.com/cybersecurity

Général

Boîtier

Conforme aux normes IP66/IP67, NEMA 4X et IK10

Boîtier aluminium et plastique

Couleur : blanc NCS S 1002-B

Pour des instructions concernant la peinture, accédez à la page d'assistance du produit. Pour plus d'informations sur l'impact sur la garantie, accédez à axis.com/warranty-implication-when-repainting.

7. Ce produit comprend des logiciels développés par le projet OpenSSL pour une utilisation dans la boîte à outils OpenSSL (openssl.org), ainsi qu'un logiciel de cryptographie développé par Eric Young (ey@cryptsoft.com).

Alimentation

Alimentation par Ethernet (PoE) IEEE 802.3bt Type 2 Classe 4

9 W standard, 15 W max.

Pour une sortie PoE IEEE 802.3bt, type 3 classe 6, il est nécessaire d'alimenter le radar avec IEEE 802.3bt, type 4 classe 8, max. 66 W.

Pour une sortie PoE IEEE 802.3bt, Type 2 Classe 4, il est nécessaire d'alimenter le radar avec IEEE 802.3bt, Type 3 Classe 6, max. 40,5 W.

Connecteurs

Réseau : Câble RJ45 10BASE-T/100BASE-TX/1000BASE-T PoE blindé

Réseau : Sortie blindée RJ45 1000BASE-T PoE pour alimenter un périphérique PoE externe

LED dynamique

Bande de LED dynamique avec voyants LED rouge, vert, bleu et modèles de lumière prédéfinis

Visibilité à la lumière du jour jusqu'à 60 m (197 pi)⁸

Stockage

Compatible avec les cartes microSD/microSDHC/microSDXC

Prise en charge du cryptage des cartes SD (AES-XTS-Plain64 256 bits)

Enregistrement dans un espace de stockage réseau (NAS)

Pour des recommandations sur les cartes SD et le stockage NAS, voir axis.com

Conditions de fonctionnement

Température : -40°C à 60°C (40°F à 140°F)

Humidité : 10–100 % HR (sans condensation)

Conditions de stockage

Température : -40 °C à 65 °C (-40 °F à 149 °F)

Humidité : Humidité relative de 5 à 95 % (sans condensation)

Dimensions

Pour obtenir les dimensions du produit dans son ensemble, voir le plan coté dans cette fiche technique.

Surface projetée réelle (EPA) : 0,08 m² (0,86 pi²)

Poids

4200 g (9,3 lb)

Contenu de la boîte

Radar, guide d'installation, tournevis TORX® T20, protection du connecteur, joints de câble, clé d'authentification du propriétaire

Outils système

AXIS Site Designer, AXIS Device Manager, sélecteur de produits, sélecteur d'accessoires

Disponible sur axis.com

Langues

Anglais, Allemand, Français, Espagnol, Italien, Russe, Chinois simplifié, Japonais, Coréen, Portugais, Polonais, Chinois traditionnel, Néerlandais, Tchèque, Suédois, Finnois, Turc, Thaï, Vietnamien

Garantie

Garantie de 5 ans, voir axis.com/warranty

Références

Disponible sur axis.com/products/axis-d2122-ve-radar#part-numbers

Accessoires en option

Installation

AXIS T8415 Wireless Installation Tool

Fixation

AXIS T91 Mounting Accessories, AXIS TQ5001–E Wall-and-Pole Mount, AXIS TQ5301–E Corner Mount

Stockage

AXIS Surveillance Cards

Pour en savoir plus sur les accessoires, allez à axis.com/products/axis-d2122-ve-radar#compatible-products

Écoresponsabilité

Contrôle des substances

Sans PVC et sans BFR/CFR conformément à la norme JEDEC/ECA JS709

RoHS conformément à la directive de l'UE RoHS 2011/65/EU et 2015/863 et EN IEC 63000:2018 standard REACH conformément à (CE) N° 1907/2006. Pour en savoir plus sur l'UUID SCIP, rendez-vous sur echa.europa.eu

8. En plein soleil, la portée augmente dans les conditions de moindre luminosité.

Matériaux

Contenu en plastique à base de carbone renouvelable :
69 % (produits bio)

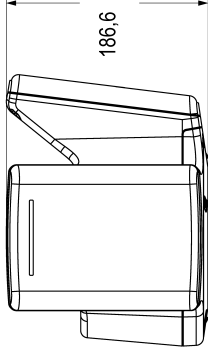
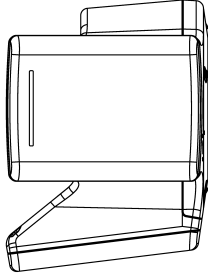
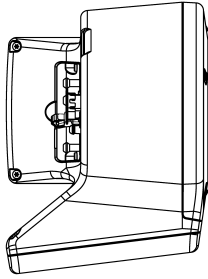
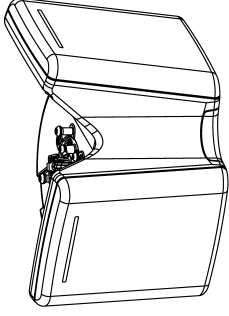
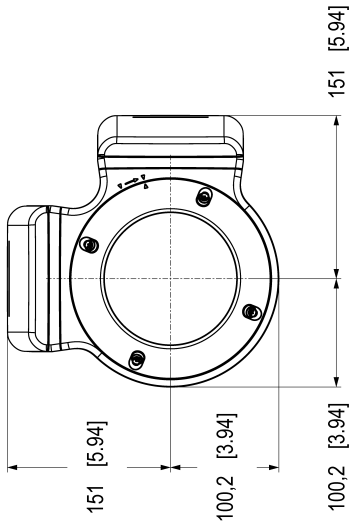
Vérification conformément aux lignes directrices de
l'OCDE concernant le devoir de diligence pour les
chaînes d'approvisionnement en minerais provenant de
zones de conflit

Pour en savoir plus sur le développement durable chez
Axis, rendez-vous sur [axis.com/about-axis/
sustainability](https://axis.com/about-axis/sustainability)

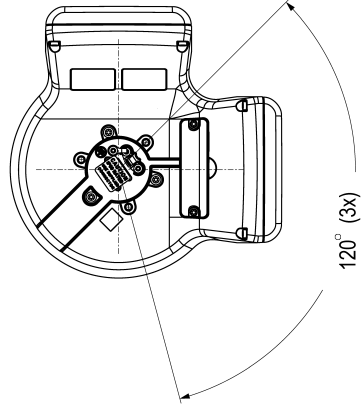
Responsabilité environnementale

axis.com/environmental-responsibility

Axis Communications est signataire du Pacte mondial
des Nations unies ; pour en savoir plus, accédez à
unglobalcompact.org



186.6 [7.35]



AXIS D2122-VE Radar

Dimensions in mm [inch]	
Year	Scale
2015, May-13	M, 4:1
3346027	A2
	1/2

Fonctionnalités en surbrillance

Zones de détection et de reconnaissance en forme de boîte

Nos zones de surveillance innovantes en forme de boîte permettent une planification efficace et optimale du champ de vision, simplifiant ainsi la conception du système. Ces zones garantissent une détection et une classification précises et fiables des objets dans une zone définie, améliorant ainsi les capacités de surveillance.

Grâce à de ces zones en forme de boîte, le radar peut suivre et assurer la surveillance des objets avec précision dans une zone prédéfinie, offrant ainsi une perception complète de la situation et un champ de vision complet. Cette approche optimise le champ de vision, garantissant une surveillance efficace et fiable.

Technologie de la fusion radar-vidéo

Notre technologie avancée de fusion radar-vidéo intègre les données provenant de dispositifs radar et de caméras vidéo afin d'offrir des performances de surveillance et de suivi de niveau supérieur. Dans un premier temps, le radar déclenche une détection et classe le résultat à l'aide de l'intelligence artificielle, garantissant ainsi une surveillance fiable de longue portée et dans des conditions environnementales difficiles, 24 heures sur 24, 7 jours sur 7, y compris dans l'obscurité et par mauvais temps. Ensuite, une deuxième couche d'analyse vidéo alimentée par l'IA valide le déclenchement et la classification du radar, puis commence à suivre l'objet. Après validation, le système détermine, sur la base de scénarios prédéfinis, s'il convient d'envoyer une alarme. Cette fusion du radar et de la vidéo améliore la précision globale, minimise les fausses alarmes et offre une connaissance approfondie de la situation, garantissant ainsi une surveillance fiable et efficace en combinant les atouts des deux technologies.

Edge-to-Edge

La technologie bord à bord permet aux périphériques IP de communiquer directement entre eux. Elle offre une fonction d'appairage intelligente entre, par exemple, des caméras Axis et des produits audio ou radar Axis.

Bande de LED dynamique

Cette fonction est disponible dans certains radars Axis. Avec des voyants LED rouge, vert et bleu et des modèles de lumière prédéfinis, elle peut être utilisée pour dissuader, avertir ou informer.

Axis Edge Vault

Axis Edge Vault est la plate-forme de cybersécurité matérielle qui protège les périphériques Axis. Elle constitue la base sur qui reposent toutes les opérations sécurisées et offre des fonctions qui protègent l'identité de l'appareil, préservent son intégrité et protègent les

informations sensibles contre tout accès non autorisé. Par exemple, le **démarrage sécurisé** garantit qu'un appareil ne peut démarrer qu'avec un **SE signé**, ce qui empêche toute manipulation physique de la chaîne d'approvisionnement. Avec le système d'exploitation signé, le périphérique est aussi capable de valider un nouveau logiciel de dispositif avant d'accepter son installation. Et le **keystore sécurisé** est un élément clé de la protection des informations cryptographiques utilisées dans le cadre des communications sécurisées (IEEE 802.1X, HTTPS, identifiant de périphérique Axis, clés de contrôle d'accès, etc.) contre toute extraction malveillante en cas de faille. Le keystore sécurisé et des connexions sécurisées sont mis en œuvre via un module de calcul cryptographique basé sur du matériel certifié FIPS 140 et conforme aux critères courants.

En outre, la vidéo signée garantit que les preuves vidéo peuvent être vérifiées comme non falsifiées. Chaque caméra utilise sa clé de signature vidéo unique, stockée en toute sécurité dans le keystore sécurisé, pour ajouter une signature dans le flux de données vidéo permettant de remonter la vidéo à la caméra Axis d'où elle provient.

Pour en savoir plus sur Axis Edge Vault, rendez-vous sur axis.com/solutions/edge-vault.

Pour en savoir plus, voir axis.com/glossary