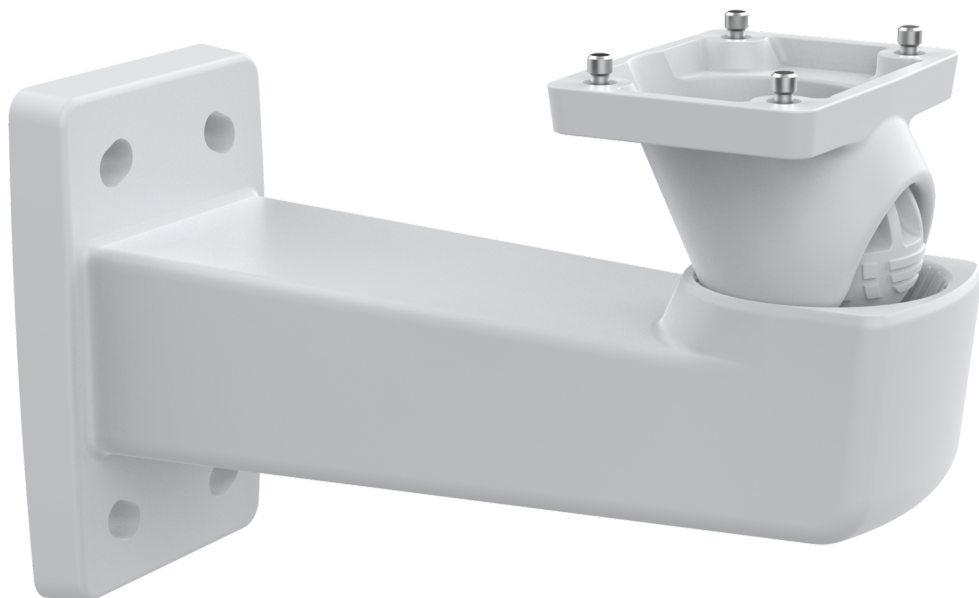


AXIS TQ1003-E Wall Mount

Per telecamere a scatola fissa per ambienti esterni e alloggiamenti

Supporto per montaggio a parete fortemente robusto e rotabile, realizzato in alluminio e compatibile con tutti gli alloggiamenti per ambienti esterni e le telecamere a scatola fissa Axis. Testato contro la corrosione in base agli standard NEMA 4X, UL e IK10. Se utilizzato con AXIS T94R01P Conduit Back Box, il cavo Ethernet può essere instradato attraverso tubi/canaline di protezione dei cavi lungo la parete (da sinistra o da destra).

- > **Montaggio a parete fortemente robusto**
- > **Ruotabile**
- > **Instradamento flessibile dei cavi**
- > **Classe IK10**
- > **Alluminio**



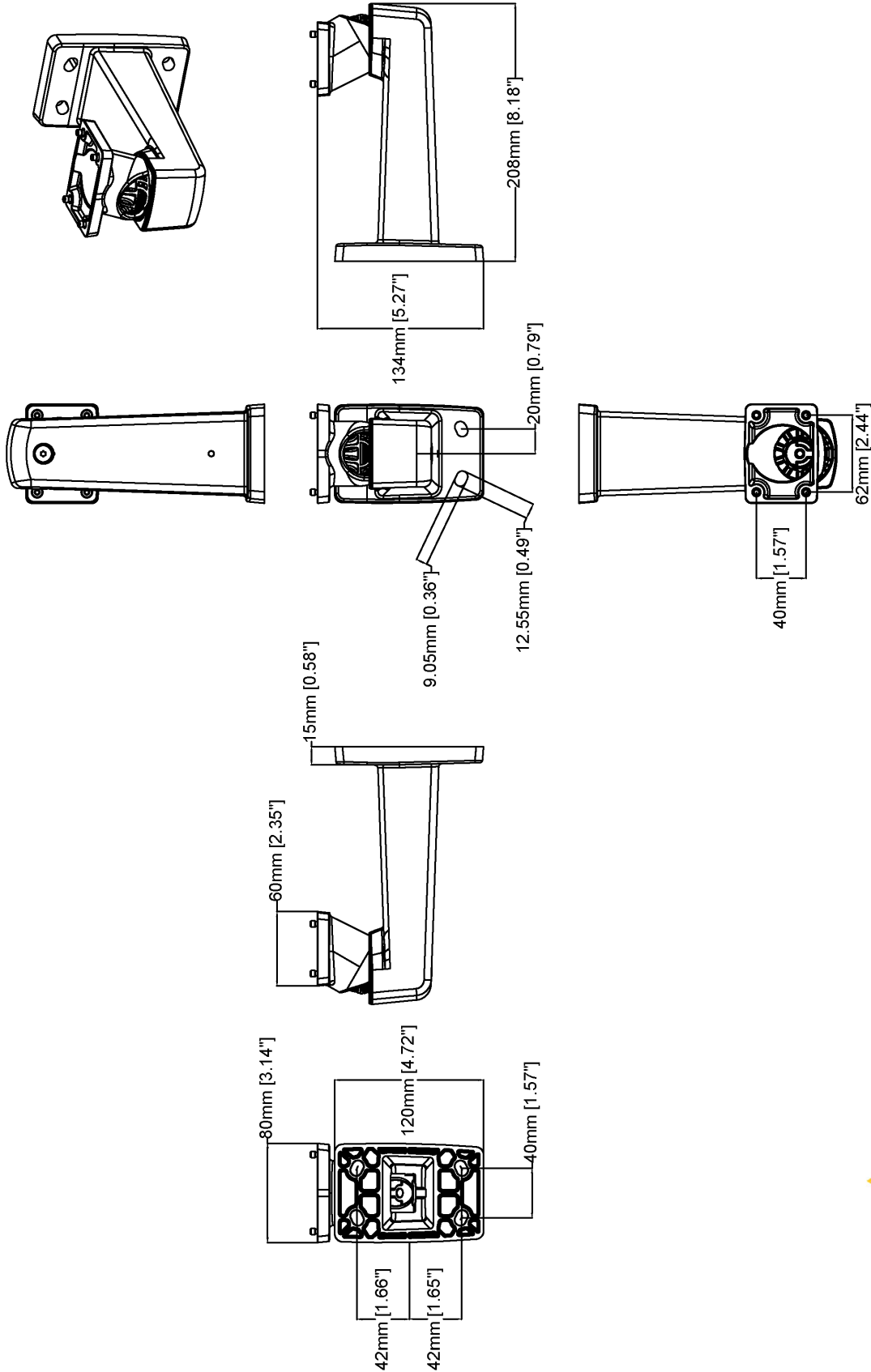
AXIS TQ1003-E Wall Mount

Generale

Prodotti compatibili	Per un elenco dei dispositivi compatibili, vedere axis.com/products/axis-tq1003-e-wall-mount#compatible-products
Carico massimo	7 kg
Angolo	Panoramica: $\pm 100^\circ$ Inclinazione: da $+ 10^\circ$ a $- 65^\circ$ Rotazione: $\pm 5^\circ$
Ambiente	Per ambienti interni ed esterni
Posa dei cavi	Ambienti interni
Materiale	Alluminio cromato verniciato a polvere Colore: bianco NCS S 1002-B

Sostenibilità	Senza PVC
Approvazioni	Ambiente IEC/EN 60529 IP66/67, IEC/EN 62262 IK10, NEMA 250 Tipo 4X
Dimensioni	210 x 80 x 140 mm Area proiettata effettiva (EPA): 0,011 m ²
Peso	695 g
Contenuto della scatola	Montaggio a parete, guida all'installazione
Accessori necessari	Punta TORX® T30
Garanzia	Garanzia di 3 anni, visitare axis.com/warranty

Disegno quotato



Revision	v.02	Revision date	2022-12-01
Paper size	A4	Release date	2022-12-01
Created by	MS	Scale	1:4

© 2022 Axis Communications

AXIS TQ1003-E Wall Mount



www.axis.com

© 2022 Axis Communications AB. AXIS COMMUNICATIONS, AXIS, ARTPEC e VAPIX sono marchi registrati di Axis AB in varie giurisdizioni. Tutti gli altri marchi di fabbrica sono di proprietà dei rispettivi proprietari. Ci riserviamo il diritto di apportare modifiche senza preavviso.

