

## AXIS Q1931-E/Q1931-E PT 마운트 열상 카메라 탁월한 감지 및 폭넓은 커버리지



- > IP 감시에 적합한 열상 이미지
- > 불릿 스타일
- > 다양한 렌즈 옵션
- > 지능형 비디오 애플리케이션 포함
- > PoE(Power over Ethernet)
- > PT 마운트 모델

AXIS Q1931-E 및 AXIS Q1931-E PT 마운트 열상 네트워크 카메라는 구역이나 주변 지역의 보안을 유지하는 데 적합합니다. 이 카메라의 열상 이미지를 사용하면 빛이 전혀 들어오지 않는 어둠 속에서는 물론이고 연기, 연무, 먼지, 열은 안개 등이 있는 까다로운 조건에서도 사람이나 사물, 사건을 감지할 수 있습니다.

384x288의 해상도와 다양한 렌즈를 사용하여 높은 보안 애플리케이션 요구 사항에 맞게 감지 성능을 최적화할 수 있습니다. 새로운 이미지 처리 알고리즘이 탑재되어 있어 AXIS Q1931-E 및 AXIS Q1931-E PT 마운트 카메라는 흐릿함 및 고스트 효과를 추가하지 않고도 노이즈 수준을 낮게 유지하면서 향상된 이미지 대비를 제공합니다.

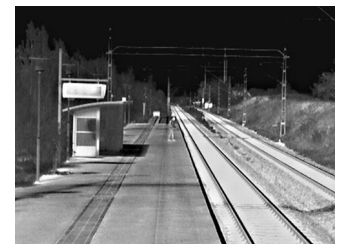
열상 카메라는 조명 조건과 그림자로 인한 문제에 덜 민감하므로 대부분의 애플리케이션에서 기존 카메라보다 높은 정확성을 달성하고 잘못된 알람을 줄일 수 있습니다.

AXIS Q1931-E PT 마운트는 팬/틸트 모터에 카메라를 마운트하여 설치 유연성을 높일 수 있습니다.

이러한 불릿 스타일 카메라는 IP66 등급의 실외용으로, 혹독한 기상 조건을 견디도록 설계되었습니다. AXIS Q1931-E 및 AXIS Q1931-E PT 마운트는 PoE(Power over Ethernet)(IEEE 802.3af)를 사용하여 -40°C~60°C(-40°F~140°F)에서 작동하여, 설치가 용이하고 비용 효율적입니다.



AXIS Q1931-E PT 마운트



# 범위 차트

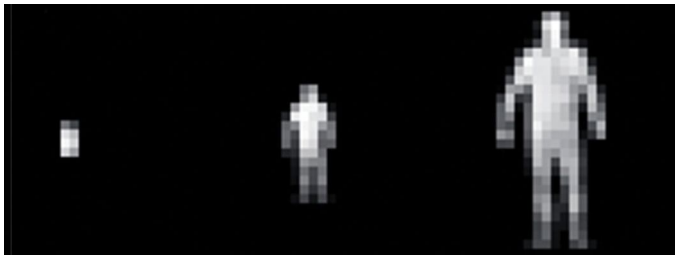
## AXIS Q1931-E 및 AXIS Q1931-E PT 마운트의 폭넓은 커버리지

	초점 거리	시야각	사람: 1.8 x 0.5m 입체 치수: 0.75m	차량: 1.4 x 4.0m 입체 치수: 2.3 m		
	mm	수평	미터	야드	미터	야드
감지(대상에 대해 15픽셀) 관측자가 물체를 볼 수 있음	7	55°	210	230	630	689
	13	28°	380	415	1160	1268
	35	10.7°	1030	1126	3100	3390
	60	6.2°	1800	1968	5400	5905
인식(대상에 대해 6픽셀) 관측자가 물체를 구분할 수 있음	7	55°	50	55	160	175
	13	28°	90	98	300	328
	35	10.7°	260	284	800	875
	60	6.2°	440	480	1350	1476
식별(대상에 대해 12픽셀) 관측자가 특정 물체를 구분할 수 있음	7	55°	25	27	80	87
	13	28°	50	54	150	165
	35	10.7°	130	142	400	437
	60	6.2°	220	240	680	744

범위는 Johnson의 기준에 따라 계산되며 날씨 조건에 따라 다릅니다.

### 환경 고려 사항

Johnson의 기준에서는 이상적인 조건을 가정합니다. 현장의 날씨 조건은 물체에서 방사되는 열 에너지에 영향을 미치고 그 결과 감지 범위가 좁아지게 됩니다. 위의 표에 나타난 감지 범위는 대상 물체와 배경 사이의 온도 차이 2°C를 기준으로 합니다. 하지만 비나 눈, 안개 등의 날씨 조건에서는 비나 눈, 안개 등이 공기 중의 입자와 부딪치면서 물체에서 방사되는 열이 흩어지므로 물체에서 방사되는 에너지가 약화됩니다. 카메라의 성능이나 안정성에 미치는 영향을 최소화하려면 카메라를 항상 실제로 사용할 환경에서 테스트하십시오.



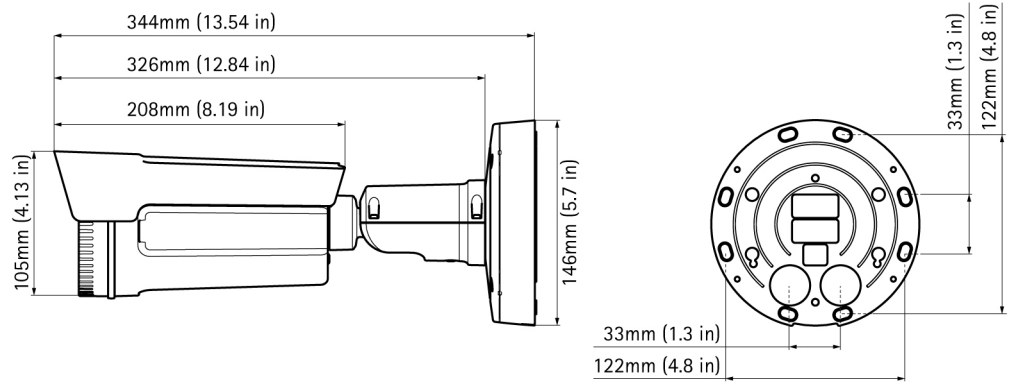
감지, 인식, 식별 간의 픽셀 수 차이는 사람을 대상으로 설명되어 있습니다.

### 지능형 애플리케이션 사용

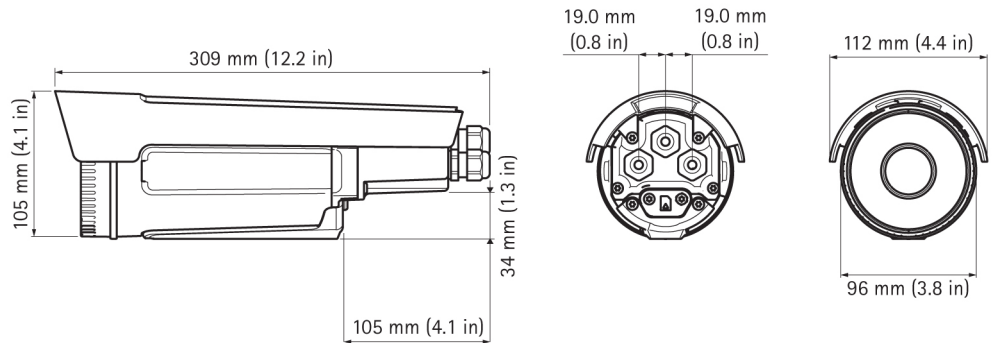
열상 카메라의 센서는 열 에너지의 차이에 따라 다르게 반응합니다. 따라서 센서가 조명 조건이나 어둠, 기타 열악한 조건에 덜 민감하게 반응합니다. 이에 따라 열상 카메라는 보다 효율적인 연중무휴 감시 시스템을 구축하기 위해 지능형 비디오 애플리케이션과 결합할 수 있는 완벽한 플랫폼이 됩니다. Axis는 애플리케이션 개발 파트너 프로그램을 통해 가장 다양한 타사 애플리케이션을 사용할 수 있도록 지원합니다.

이 카메라는 비디오 모션 디텍션, 트립 와이어 등의 지능형 비디오 애플리케이션과 통합되어 운영자에게 자동으로 경보를 트리거할 수 있습니다. 애플리케이션의 성능을 극대화하고 안정적인 작동을 보호하려면 물체에서 6픽셀을 유지하는 것이 좋으며 항상 주변 환경을 고려해야 합니다.

## AXIS Q1931-E 치수



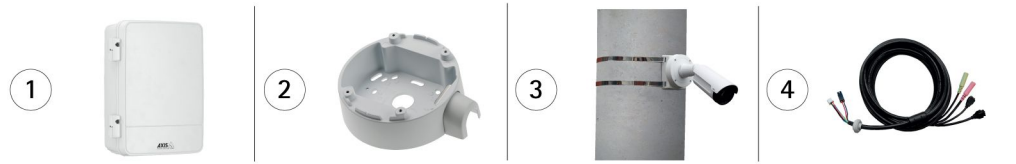
## AXIS Q1931-E PT 마운트 치수



## 액세서리(옵션)

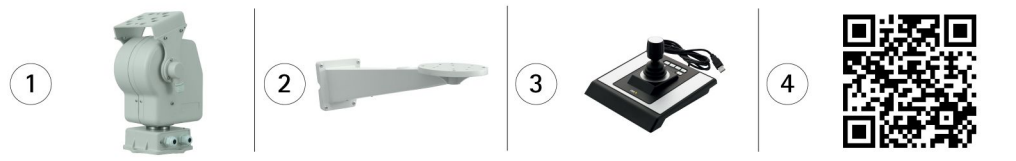
### AXIS Q1931-E

1. AXIS T98A17-VE
2. AXIS T94G01P
3. AXIS T91A47
4. AXIS 멀티커넥터 케이블 5m



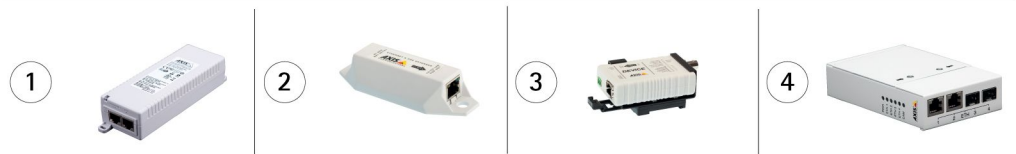
### AXIS Q1931-E PT 마운트

1. AXIS YP3040 팬-틸트 모터
2. AXIS YP3040 벽면 브래킷
3. AXIS T8310 제어 보드
4. 모든 액세서리 목록 스캔 [www.axis.com/products/q19\\_series/](http://www.axis.com/products/q19_series/)



### AXIS Q1931-E/Q1931-E PT 마운트

1. Axis PoE 미드스팬
2. AXIS T8129
3. AXIS T8640
4. AXIS T8604



## 기술 사양 - AXIS Q1931-E/Q1931-E PT 마운트

<b>모델</b>	<b>AXIS Q1931-E</b> <b>AXIS Q1931-E PT 마운트</b> 렌즈 모델 7 mm, 13 mm, 35mm 및 60mm	<b>이벤트 동작</b>	파일 업로드: FTP, HTTP, 네트워크 공유 및 이메일 알림: 이메일, HTTP 및 TCP 외부 출력 활성화 사건 사후 알람 비디오 버퍼링 Edge storage에 비디오 녹화 <b>AXIS Q1931-E:</b> Edge storage에 오디오 녹화 <b>AXIS Q1931-E PT 마운트:</b> PTZ 프리셋, 가드 투어
<b>카메라</b>		<b>데이터 스트리밍</b>	이벤트 데이터
<b>이미지 센서</b>	비냉각 마이크로 볼로미터 384x288, 픽셀 피치: 17µm	<b>일반</b>	
<b>렌즈</b>	7 mm: 55° 보기 <sup>a</sup> , F1.2 13 mm: 28° 보기 <sup>a</sup> , F1.0 35mm: 10.7° 보기 <sup>a</sup> , F1.2 60mm: 6.2° 보기 <sup>a</sup> , F1.25	<b>케이스</b>	통합 습기 제거막과 게르마늄 창이 내장되어 있는 IP66 등급의 금속 케이스(알루미늄) 색상: 흰색 NCS S 1002-B
<b>감도</b>	NETD < 70mK	<b>메모리</b>	256MB RAM, 128MB 플래시
<b>팬/틸트/줌</b>	<b>AXIS Q1931-E PT 마운트:</b> 프리셋 포지션, 가드 투어, 드라이버 선택, 제어 큐	<b>전원</b>	PoE(Power over Ethernet) IEEE 802.3af/802.3at Type 1 Class 3, 최대 10W 8~28V DC, 최대 11W 또는 20~24V AC 50~60Hz, 최대 15VA, 전원 공급장치 미포함
<b>비디오</b>		<b>커넥터</b>	RJ45 10BASE-T/100BASE-TX PoE, 전원 터미널 블록 <b>AXIS Q1931-E:</b> 두 개의 구성 가능한 입/출력 및 오디오용 8핀 회로 PCB 헤더 <b>AXIS Q1931-E PT 마운트:</b> 팬/틸트 제어용 RS485/RS422
<b>비디오 압축</b>	H.264(MPEG-4 Part 10/AVC), H.264 메인 및 베이스 라인 프로파일 Motion JPEG	<b>로컬 저장</b>	최대 64GB 메모리 카드를 지원하는 microSD/microSD-DHC/microSDXC 슬롯(카드 별매) 전용 NAS(Network-Attached Storage)에 녹화 지원
<b>해상도</b>	센서는 384x288입니다. 이미지는 768x576까지 확대할 수 있습니다.	<b>작동 조건</b>	-40°C~60°C(-40°F~140°F) 습도 10~100% RH(응축)
<b>프레임 레이트</b>	EU, 노르웨이, 스위스, 캐나다, 미국, 일본, 호주, 뉴질랜드 내에서 최대 30fps가타 국가에서 최대 8.3fps <sup>b</sup>	<b>승인</b>	EN 50121-4, EN 55024, EN 61000-6-1, EN 61000-6-2, IEC/EN/UL 60950-1, IEC/EN/UL 60950-22, EN 50581, IEC 60529 IP66, NEMA 250 Type 4X, IEC 60068-2-1, IEC 60068-2-2, IEC 60068-2-6 Class 4M4, IEC 60068-2-27, IEC 60068-2-52, IEC 60721-3-4 Class 4K3 <b>AXIS Q1931-E:</b> EN 55022 Class B, FCC Part 15 Subpart B Class B, ICES-003 Class B, VCCI Class B, C-tick AS/NZS CISPR22 Class B, KCC KN22 Class B, KN24 <b>AXIS Q1931-E PT 마운트:</b> EN 55022 Class A, FCC Part 15 Subpart B Class A, ICES-003 Class A, VCCI Class A, C-tick AS/NZS CISPR22 Class A, KCC KN22 Class A, KN24
<b>비디오 스트리밍</b>	30fps의 최대 해상도에서 동시 및 개별적으로 구성된 같은 팔레트를 사용한 세 개 이상의 H.264 및 Motion JPEG 스트림 구성 가능한 프레임 레이트와 대역폭 VBR/CBR H.264	<b>무게</b>	<b>AXIS Q1931-E 7mm:</b> 2000g(4.4lb) <b>AXIS Q1931-E 13mm:</b> 2000g(4.4lb) <b>AXIS Q1931-E 35mm:</b> 2100g(4.6lb) <b>AXIS Q1931-E 60mm:</b> 2200g(4.9lb) <b>AXIS Q1931-E PT 마운트 7mm:</b> 1800g(4.0lb) <b>AXIS Q1931-E PT 마운트 13mm:</b> 1800g(4.0lb) <b>AXIS Q1931-E PT 마운트 35mm:</b> 1900g(4.2lb) <b>AXIS Q1931-E PT 마운트 60mm:</b> 2000g(4.4lb)
<b>이미지 설정</b>	압축, 밝기, 노출 제어, 회전, 이미지 미러링, 텍스트 및 이미지 오버레이, 특정 영역 감시 차단(프라이버시 마스크) <b>AXIS Q1931-E:</b> Axis' Corridor Format	<b>포함 액세서리</b>	설치 안내서, 설치 및 관리 소프트웨어 CD, Windows 디코더 1인용 라이선스, AXIS Cross Line Detection 라이선스, AXIS 비디오 모션 디텍션 2.1, Torx T20 나사 드라이버 <b>AXIS Q1931-E:</b> 벽면 및 천장 마운팅 브래킷, 파이프 변환기(미국), RJ45 네트워크 케이블 5m(16ft)
<b>오디오</b>		<b>비디오 관리 소프트웨어</b>	AXIS Camera Companion(포함), AXIS Camera Station 및 Axis의 애플리케이션 개발 파트너사의 영상 관리 소프트웨어(미포함). 자세한 내용은 <a href="http://www.axis.com/products/video/software">www.axis.com/products/video/software</a> 를 참조하십시오.
<b>오디오 스트리밍</b>	<b>AXIS Q1931-E:</b> 양방향, 전이중	<b>보증</b>	Axis 3년 보증 및 AXIS Extended Warranty 옵션에 대해서는 <a href="http://www.axis.com/warranty">www.axis.com/warranty</a> 를 참조하십시오.
<b>오디오 압축</b>	<b>AXIS Q1931-E:</b> AAC LC 8/16kHz, G.711 PCM 8kHz, G.726 ADPCM 8kHz 구성 가능한 비트 레이트		
<b>오디오 입력/출력</b>	<b>AXIS Q1931-E:</b> 외부 마이크 또는 라인 입력, 라인 출력		
<b>네트워크</b>			
<b>보안</b>	패스워드 보호, IP 주소 필터링, HTTPS <sup>c</sup> 암호화, IEEE 802.1X <sup>c</sup> 네트워크 접근 제어, 다이제스트 인증, 사용자 액세스 로그		
<b>지원 프로토콜</b>	IPv4/v6, HTTP, HTTPS <sup>c</sup> , SSL/TLS <sup>c</sup> , QoS Layer 3 DiffServ, FTP, CIFS/SMB, SMTP, Bonjour, UPnP <sup>TM</sup> , SNMPv1/v2c/v3(MIB-II), DNS, DynDNS, NTP, RTSP, RTP, TCP, UDP, IGMP, RTCP, ICMP, DHCP, ARP, SOCKS, SSH		
<b>시스템 통합</b>			
<b>API (애플리케이션 프로그래밍 인터페이스)</b>	소프트웨어 통합을 위한 개방형 API(VAPIX <sup>®</sup> 및 AXIS Camera Application Platform 포함), 사양은 <a href="http://www.axis.com">www.axis.com</a> 에서 확인 원클릭 카메라 연결로 AVHS(AXIS Video Hosting System) ONVIF Profile S, 사양은 <a href="http://www.onvif.org">www.onvif.org</a> 에서 확인		
<b>분석</b>	비디오 모션 디텍션, 크로스 라인 디텍션, 추가 애플리케이션을 설치할 수 있는 AXIS Camera Application Platform <b>AXIS Q1931-E:</b> 오디오 디텍션		
<b>이벤트 트리거</b>	지능형 비디오, 온도, 외부 입력, 시간 예약, 충격 감지, Edge storage 이벤트 <b>AXIS Q1931-E:</b> 오디오 <b>AXIS Q1931-E PT 마운트:</b> PTZ 프리셋		

- 수평 시야각
- 프레임 레이트가 9fps를 초과하는 경우 수출 통제 규정이 적용될 수도 있습니다.
- 본 제품에는 OpenSSL Project에서 OpenSSL Toolkit용으로 개발한 소프트웨어(<http://www.openssl.org/>) 및 Eric Young(eay@cryptsoft.com)이 작성한 암호화 소프트웨어가 포함됩니다.

자세한 정보는 [www.axis.com](http://www.axis.com) 에서 확인하실 수 있습니다.