



AXIS 216FD Pendant Kit

Installation Guide

ENGLISH

FRANCAIS

DEUTSCH

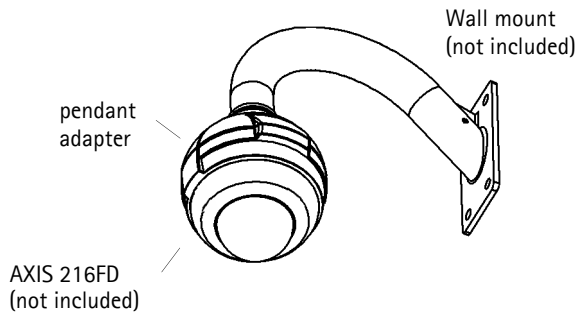
ITALIANO

ESPAÑOL

AXIS 216FD/216FD-V/216MFD/216MFD-V Pendant Kit

This installation guide provides instructions for installing the Pendant Kit for the AXIS 216FD/216FD-V/216MFD/216MFD-V Fixed Dome Network Camera, in this document referred to as AXIS 216FD. Please read through the entire guide before proceeding with the installation.

For instructions on how to install the camera, please refer to the AXIS 216FD/216FD-V/216MFD/216MFD-V Installation Guide, available from www.axis.com or the AXIS Network Video CD.



Before you begin

Before you begin, make sure you have the following components:

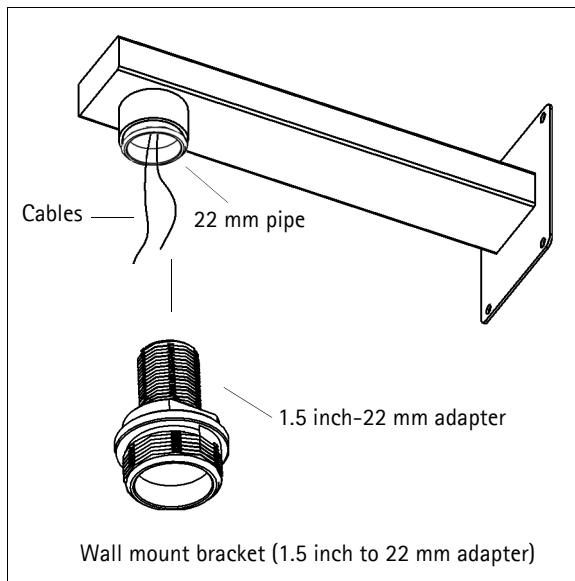
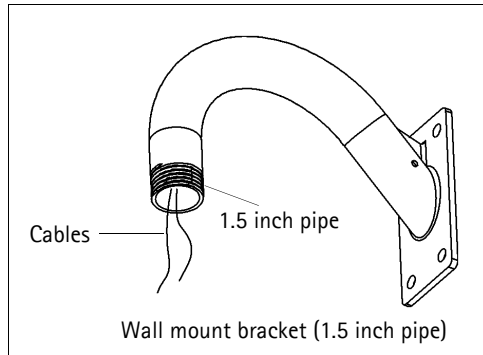
- Pendant adapter kit
 - Package contents:
 - (1) Cast aluminum pendant adapter
 - (1) Pendant adapter gasket
 - (1) 1.5 inch to 22mm adapter (not available in all pendant kits)
 - (2) M4 x 16 Pozidriv screws
 - (1) M4 x 20 Pozidriv screw

Additional components (not included):

- AXIS 216FD/216FD-V/216MFD/216MFD-V Network Camera
 - Package contents:
 - (2) Pozidriv screws (not used for pendant adapter)
 - (2) Tamper-proof screws
 - (1) Screwdriver for tamper-proof screws
- Wall mount bracket
- Suitable screws/plugs for the wall mount bracket
- Pozidriv screwdriver (to attach the camera unit to the pendant adapter)

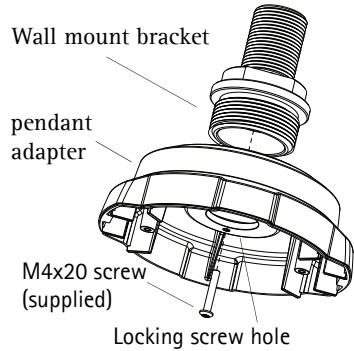
Install the wall mount bracket

Route the power and network cables (including I/O and audio cables if used) through the wall mount bracket and allow to extend as shown. Install the wall mount bracket securely, in the desired position.



Attach the pendant adapter

1. Attach the pendant adapter to the wall mount bracket.
2. Lock the pendant adapter in the correct position on the wall mount bracket, using the supplied M4x20 screw in the locking screw hole.

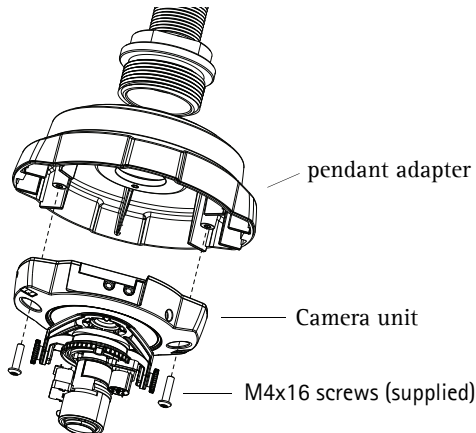


Attach the camera unit

Note:

Before installing the camera, make a note of the serial number (S/N) which is located on the product label on the base of the camera unit. The serial number is used in the installation.

Attach the camera unit to the pendant adapter using the supplied M4x16 screws.



Install the camera

Refer to the AXIS 216FD Installation Guide to:

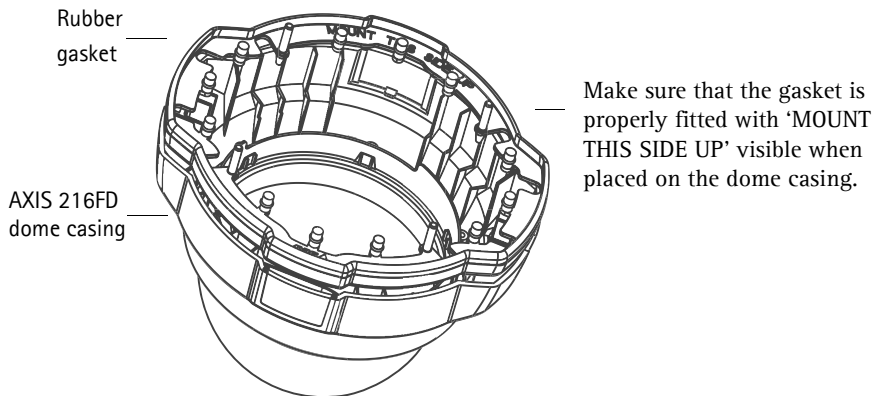
- connect the cables to the camera unit
- set the IP address
- focus the camera
- make the necessary image adjustments

Note:

The installation guide is available from the Axis web site at www.axis.com or from the AXIS Network Video CD supplied with the camera.

Complete the installation

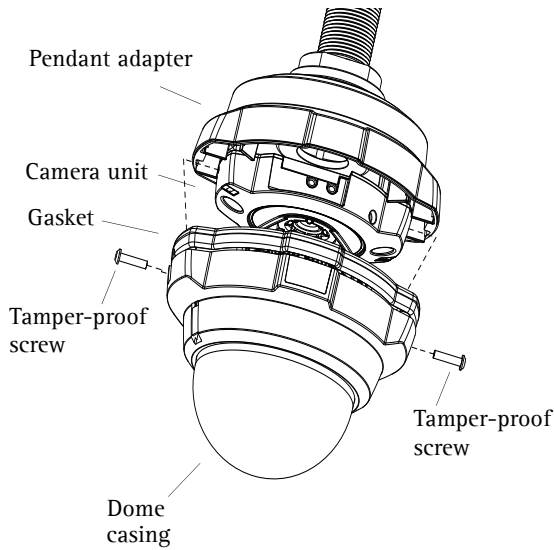
1. Stretch the rubber gasket round the edge of the dome casing. Align the Axis logotype on the gasket with the printed logotype on the dome casing.



2. Attach the dome casing and gasket to the pendant adapter.
3. Secure the dome casing using the supplied tamper-proof screws.

Note:

The gasket is not designed to carry the weight of the dome casing, be sure to hold the dome casing until it is securely held in place by the tamper-proof screws.

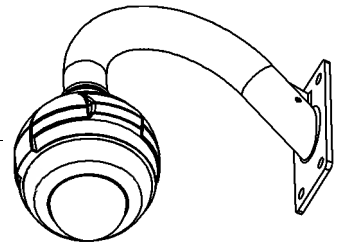


The installation is now complete.

For more information on the functionality of the AXIS 216FD, please refer to the user's manual or the online help files.

The AXIS 216FD User's Manual is available from the Axis web site at www.axis.com or from the AXIS Network Video CD supplied with the camera.

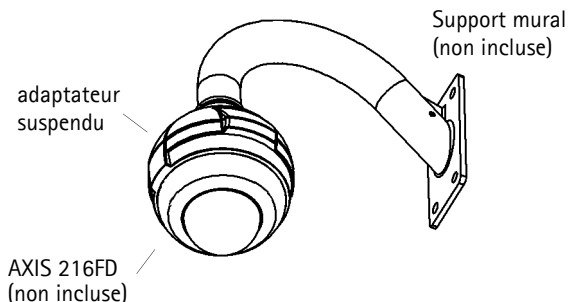
Axis logotype on this side



AXIS 216FD/216FD-V/216MFD/216MFD-V Kit suspendu

Ce guide d'installation vous explique comment installer le kit suspendu pour l'AXIS 216FD/216FD-V/216MFD/216MFD-V caméra réseau à dôme fixe, appelée AXIS 216FD dans ce document. Lisez attentivement ce guide avant de poursuivre l'installation.

Pour obtenir des instructions sur l'installation de la caméra, reportez-vous au guide d'installation AXIS 216FD/216FD-V/216MFD/216MFD-V, disponible sur www.axis.com ou sur le CD du produit vidéo réseau AXIS.



Avant de commencer

Avant de commencer l'installation, vérifiez que vous possédez les composants suivants :

- Kit d'adaptateur suspendu

Contenu de l'emballage :

- (1) Adaptateur suspendu en aluminium coulé
- (1) Joint d'adaptateur suspendu
- (1) Adaptateur 1,5 pouce à 22mm (non disponible pour tous les kits pendants)
- (2) Vis à empreinte cruciforme M4 x 16
- (1) Vis à empreinte cruciforme M4 x 20

Autres composants (non inclus) :

- AXIS 216FD/216FD-V/216MFD/216MFD-V Caméra réseau

Contenu de l'emballage :

- (2) Vis à tête cruciforme (non utilisées pour l'adaptateur suspendu)
- (2) Vis inviolables
- (1) Tournevis pour vis inviolables

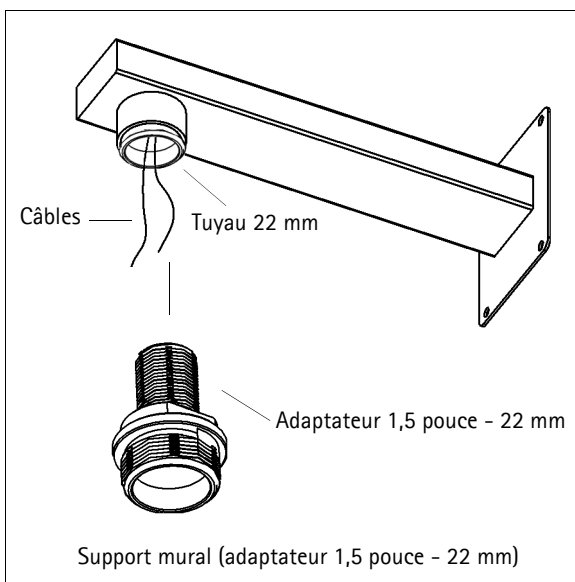
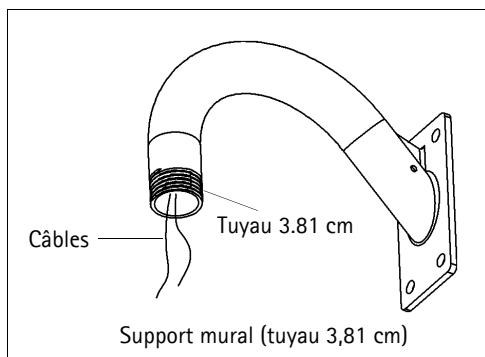
- Support mural

- Vis et chevilles adaptées au support mural

- Tournevis Pozidriv (pour fixer la caméra à l'adaptateur suspendu)

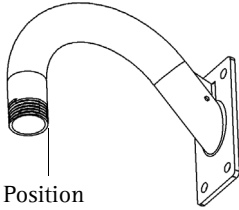
Installation du support mural

Faites passer les câbles d'alimentation et réseau (y compris les câbles d'E/S et les câbles audio si nécessaire) dans le support mural et laissez-les dépasser comme le montre l'illustration. Fixez solidement le support mural dans la position souhaitée..

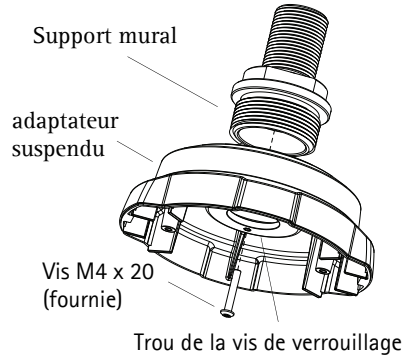


Fixation de l'adaptateur suspendu

1. Fixez l'adaptateur suspendu au support mural.
2. Fixez correctement l'adaptateur suspendu au support mural en introduisant la vis M4 x 20 fournie dans le trou de la vis de verrouillage.



Position recommandée pour la vis de verrouillage

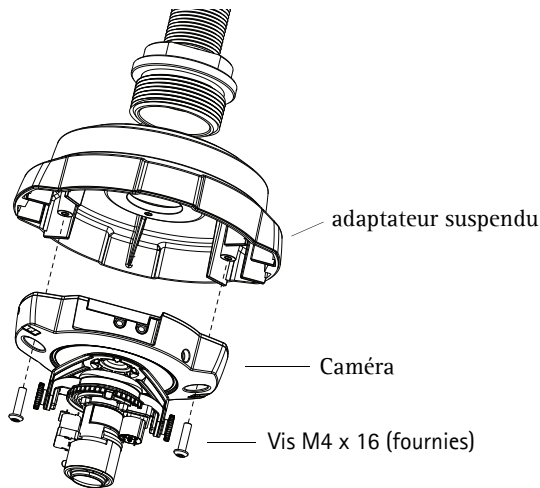


Fixation de la caméra

Remarque :

Avant d'installer la caméra, notez le numéro de série (S/N) situé sur l'étiquette du produit au bas de la caméra. Le numéro de série sera nécessaire pendant l'installation.

Fixez la caméra à l'adaptateur suspendu avec les vis M4 x 16 fournies.



Installation de la caméra

Consultez le guide d'installation AXIS 216FD afin de :

- connecter les câbles à la caméra ;
- définir l'adresse IP ;
- faire la mise au point de la caméra ;
- procéder aux réglages nécessaires de l'image.

Remarque :

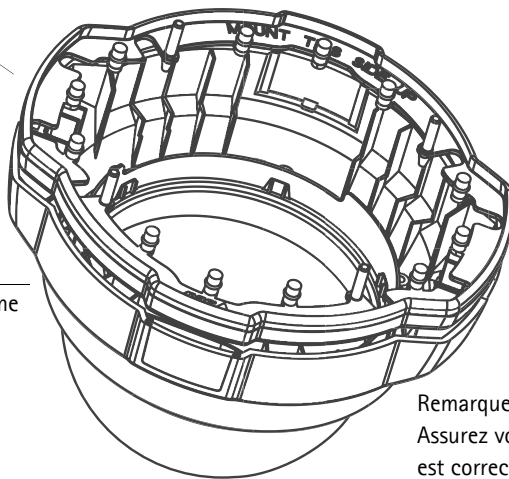
Le guide d'installation de la caméra est disponible sur le site Web d'Axis (www.axis.com) ou sur le CD du produit vidéo réseau Axis fourni avec la caméra.

Fin de l'installation

1. Étirez le joint en caoutchouc autour du bord du boîtier du dôme. Alignez le logo Axis du joint sur le logo situé sur le boîtier du dôme.

Joint en
caoutchouc

AXIS 216FD
Boîtier du dôme



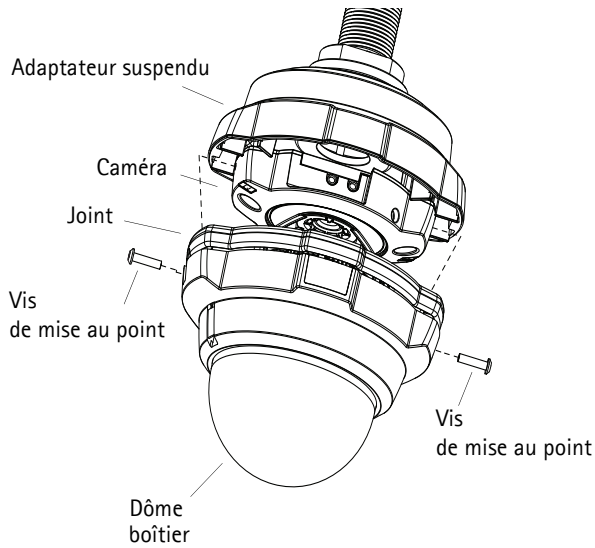
Remarque:

Assurez vous que le joint est correctement posé et que l'indication « MOUNT THIS SIDE UP » est visible une fois qu'il est placé sur le boîtier du dôme.

2. Fixez le boîtier du dôme et le joint à l'adaptateur suspendu.
3. Fixez le boîtier du dôme avec les vis inviolables fournies.

Remarque :

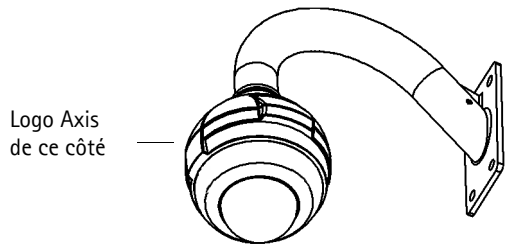
Le joint n'est pas conçu pour supporter le poids du boîtier du dôme. Maintenez-le jusqu'à ce qu'il soit complètement fixé par les vis inviolables.



L'installation est terminée.

Pour plus d'informations sur les fonctionnalités de l'AXIS 216FD, consultez le manuel de l'utilisateur ou les fichiers d'aide en ligne.

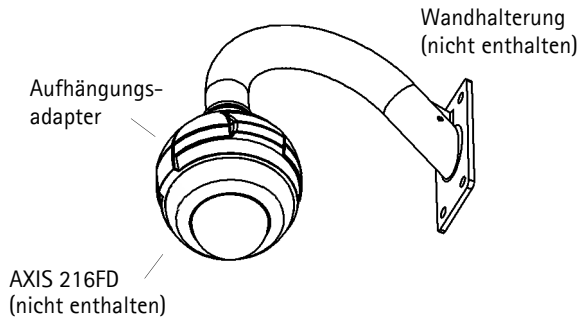
Le manuel de l'utilisateur de l'AXIS 216FD est disponible sur le site Web d'Axis (www.axis.com) ou sur le CD du produit vidéo réseau Axis fourni avec la caméra.



AXIS 216FD/216FD-V/216MFD/216MFD-V Aufhängungsset

Diese Anleitung beschreibt die Montage des Aufhängungssets für die AXIS 216FD/ 216FD-V/ 216MFD/216MFD-V Netzwerk-Kuppelkamera, die in diesem Handbuch weiterhin zusammenfassend als AXIS 216FD bezeichnet wird. Lesen Sie vor der Montage das gesamte Handbuch sorgfältig durch.

Anweisungen zur Installation der Kamera finden Sie im Installationshandbuch für die AXIS 216FD/216FD-V/216MFD/216MFD-V, auf der Website www.axis.com oder auf der CD für Axis-Netzwerkvideoprodukte.



Vorbereitungen

Überprüfen Sie vor der Montage, ob die folgenden Bauteile vorhanden sind:

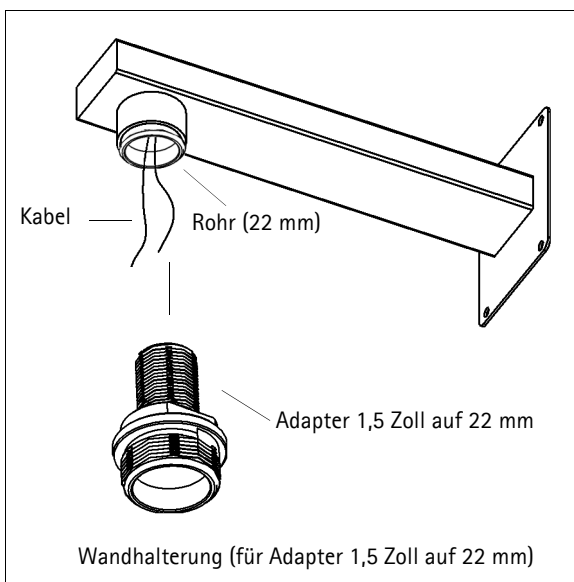
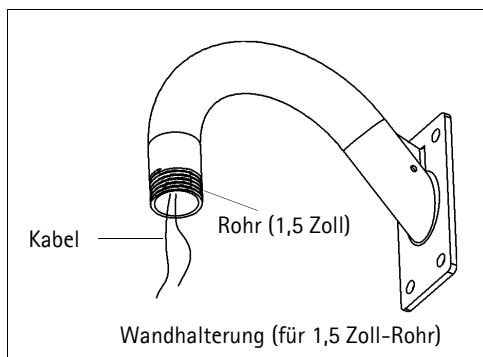
- Aufhängungsset
Lieferumfang:
 - (1) Aluminium-Aufhängungsadapter
 - (1) Dichtungsring für den Aufhängungsadapter
 - (1) 5-Zoll auf 22mm-Adapter (nicht in allen Pendant kits enthalten)
 - (2) Pozidriv-Schrauben M4x16
 - (1) Pozidriv-Schraube M4x20

Zusätzliche Komponenten (nicht enthalten):

- AXIS 216FD/216FD-V/216MFD/216MFD-V Netzwerkcamera
Lieferumfang:
 - (2) Pozidriv-Schrauben (nicht für Aufhängungsadapter)
 - (2) manipulationssichere Schrauben
 - (1) Schraubendreher für manipulationssichere Schrauben
- Wandhalterung
- Passende Schrauben und Dübel für die Wandhalterung
- Pozidriv-Schraubendreher (zur Befestigung der Kamera am Aufhängungsadapter)

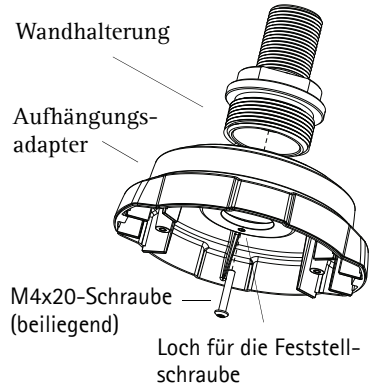
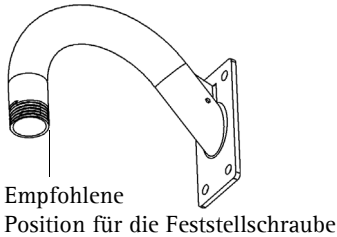
Wandhalterung montieren

Ziehen Sie Strom- und Netzkabel (ggf. auch E/A- und Audiokabel) durch die Wandhalterung, so dass diese wie abgebildet aus der Wandhalterung herausragen. Befestigen Sie die Wandhalterung in der gewünschten Position..



Aufhängungsadapter befestigen

1. Befestigen Sie den Aufhängungsadapter an der Wandhalterung.
2. Arretieren Sie den Aufhängungsadapter in der gewünschten Position an der Wandhalterung, indem Sie die beiliegende M4x20-Schraube in das Loch für die Feststellschraube einschrauben.

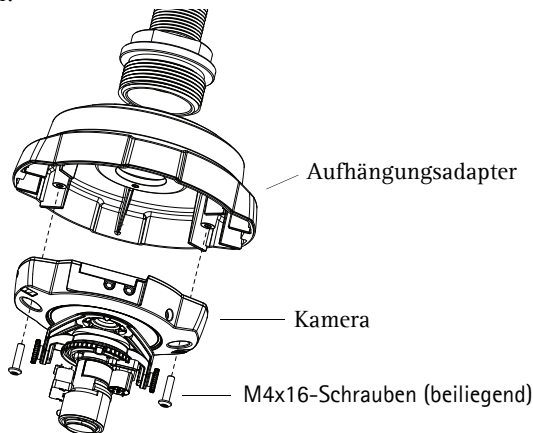


Kamera anschließen

Hinweis:

Notieren Sie sich vor der Installation die Seriennummer (S/N) der Kamera, die sich auf dem Produktaufkleber an der Kameraunterseite befindet. Die Seriennummer wird für die Installation benötigt.

Befestigen Sie die Kamera mit Hilfe der beiliegenden M4x16-Schrauben am Aufhängungsadapter.



Kamera installieren

In der Installationsanleitung für die AXIS 216FD finden Sie Anweisungen zu folgenden Schritten:

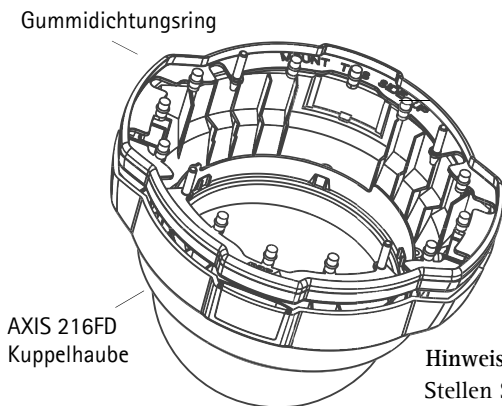
- Anschließen der Kabel an die Kamera
- Festlegen der IP-Adresse
- Einstellen der Bildschärfe der Kamera
- Anpassen der notwendigen Bildeinstellungen

Hinweis:

Das Installationshandbuch ist auf der Axis-Website unter <http://www.axis.com> erhältlich und befindet sich auch auf der mitgelieferten CD für Axis-Netzwerkvideoprodukte.

Installation abschließen

1. Ziehen Sie den Gummidichtungsring über den Rand der Kuppelhaube. Richten Sie das Axis-Logo auf dem Dichtungsring am Logo-Aufdruck der Kuppelhaube aus.



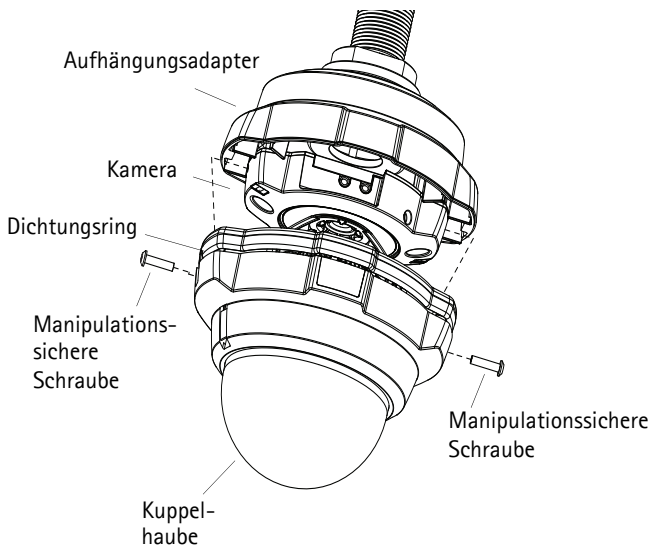
Hinweis:

Stellen Sie sicher, dass der Dichtungsring ordnungsgemäß angebracht ist, so dass die Aufschrift „MOUNT THIS SIDE UP“ bei der Montage der Kuppelhaube sichtbar ist.

2. Befestigen Sie die Kuppelhaube und den Dichtungsring am Aufhängungsadapter.
3. Verwenden Sie zur Befestigung der Kuppelhaube die beiliegenden manipulationssicheren Schrauben.

Hinweis:

Der Dichtungsring ist nicht dazu ausgelegt das Gewicht der Kuppelhaube allein zu tragen. Halten Sie die Kuppelhaube daher gut fest, bis sie mit Hilfe der manipulationssicheren Schrauben sicher befestigt wurde.

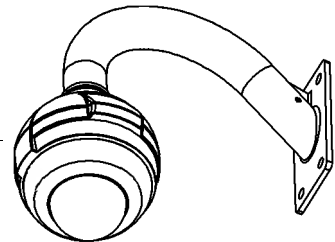


Die Installation ist damit abgeschlossen.

Weitere Informationen zu den Funktionen der AXIS 216FD finden Sie in der Bedienungsanleitung sowie in den Online-Hilfedateien.

Das Installationshandbuch für die AXIS 216FD ist auf der Axis-Website unter <http://www.axis.com> erhältlich und befindet sich auch auf der mitgelieferten CD für Axis-Netzwerkvideoprodukte.

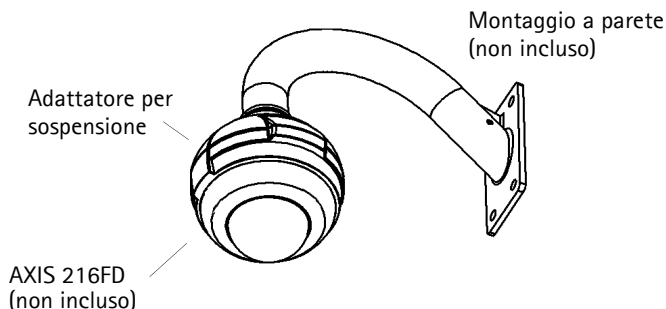
Axis-Logo auf dieser Seite



AXIS 216FD/216FD-V/216MFD/216MFD-V Kit Di Sospensione

Nel presente documento vengono fornite le istruzioni per l'installazione dell'adattore a sospensione per AXIS 216FD/216FD-V/216MFD/216MFD-V. Leggere l'intero contenuto del documento prima di procedere con l'installazione.

Per istruzioni sulle modalità di installazione della videocamera, fare riferimento alla Guida D'installazione di AXIS 216FD/216FD-V/216MFD/216MFD-V, disponibile sul sito Web www.axis.com o nel CD relativo ai sistemi video in rete di AXIS.



Operazioni preliminari

Prima di iniziare, assicurarsi di disporre dei seguenti componenti:

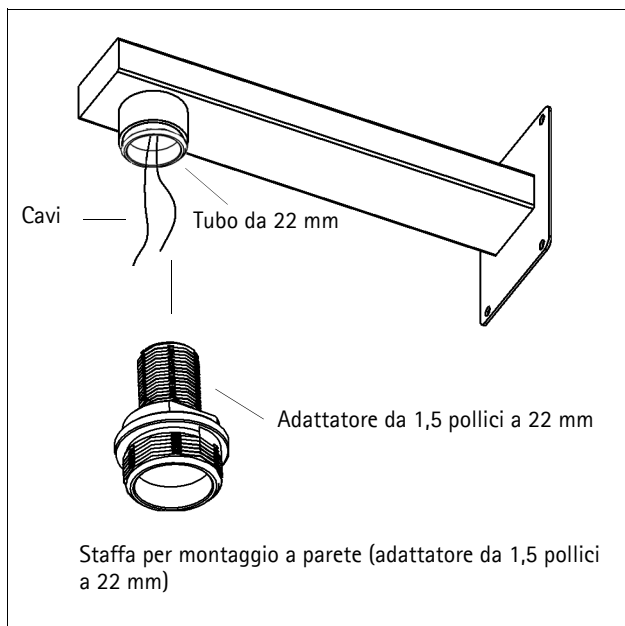
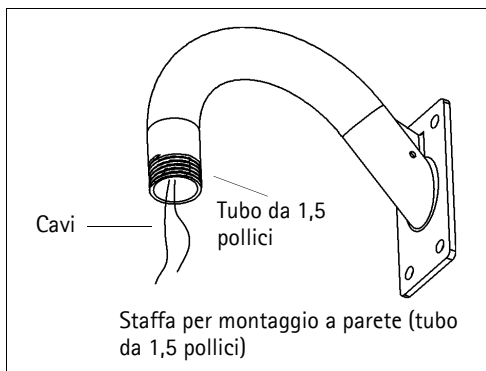
- Kit per l'adattore a sospensione
 - Contenuto della confezione:
 - (1) Adattore a sospensione in alluminio pressofuso
 - (1) Guarnizione per l'adattore a sospensione
 - (1) Adattore da 1,5 pollici a 22 mm (non disponibile in ogni kit di sospensione)
 - (2) Viti Pozidriv M4 x 16
 - (1) Viti Pozidriv M4 x 20

Componenti aggiuntivi (non inclusi):

- Videocamera di rete AXIS 216FD/216FD-V/216MFD/216MFD-V
 - Contenuto della confezione:
 - (2) Viti Pozidriv (non utilizzate per l'adattore a sospensione)
 - (2) Viti antimanomissione
 - (1) Cacciavite per viti antimanomissione
- Staffa per montaggio a parete
- Viti/tasselli adatti alla staffa per montaggio a parete
- Cacciavite Pozidriv (per collegare la videocamera all'adattore a sospensione)

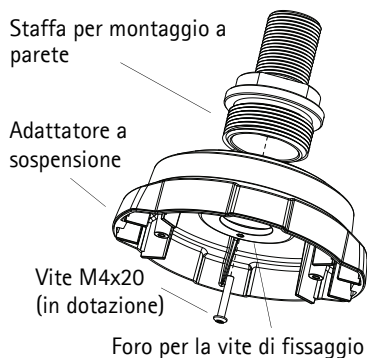
Installazione della staffa per montaggio a parete

Passare i cavi di alimentazione e di rete (inclusi i cavi I/O e audio, se utilizzati) attraverso la staffa per montaggio a parete come mostrato in figura. Installare saldamente la staffa nella posizione desiderata..



Collegamento dell'adattatore a sospensione

1. Collegare l'adattatore a sospensione alla staffa per montaggio a parete.
2. Fissare l'adattatore a sospensione in posizione corretta sulla staffa assicurando la vite M4x20 in dotazione nell'apposito foro di fissaggio.

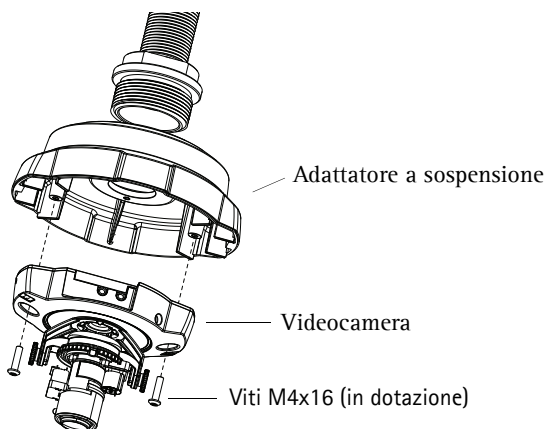


Collegamento dell'unità videocamera

Nota:

Prima di installare la videocamera, prendere nota del numero di serie (S/N) riportato sull'etichetta del prodotto situata sulla base dell'unità. Il numero di serie viene utilizzato durante l'installazione.

Collegare la videocamera all'adattatore a sospensione mediante le viti M4x16 in dotazione.



Installazione della videocamera

Fare riferimento alla Guida d'installazione di AXIS 216FD per le seguenti operazioni:

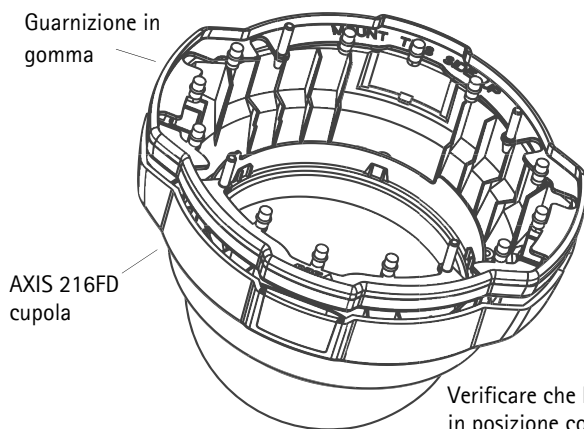
- collegamento dei cavi alla videocamera
- impostazione dell'indirizzo IP
- messa a fuoco della videocamera
- Regolazioni sull'immagine

Nota:

La Guida d'installazione è disponibile sul sito web di Axis all'indirizzo www.axis.com oppure nel CD relativo ai sistemi video in rete di Axis, fornito con la videocamera.

Completamento dell'installazione

1. Allargare la guarnizione in gomma attorno al bordo della cupola. Allineare il logotipo Axis sulla guarnizione con il logotipo stampato sulla cupola.

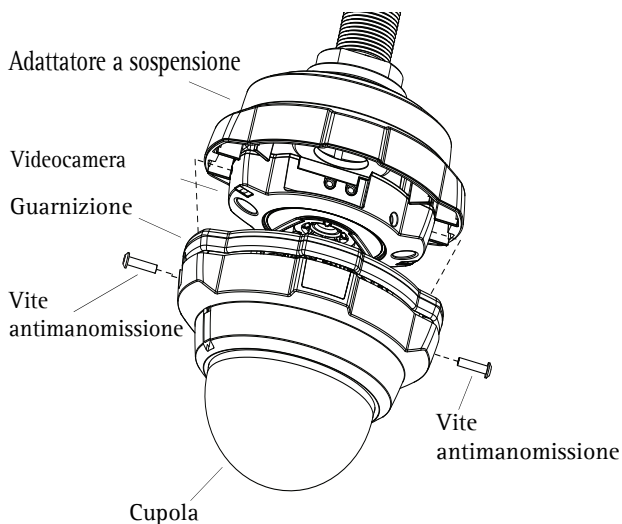


Verificare che la guarnizione sia collocata in posizione corretta e che la scritta "MOUNT THIS SIDE UP" sia visibile una volta collocata la guarnizione sulla cupola.

2. Collegare la cupola e la guarnizione all'adattatore a sospensione.
3. Fissare la cupola utilizzando le viti antimanomissione in dotazione.

Nota:

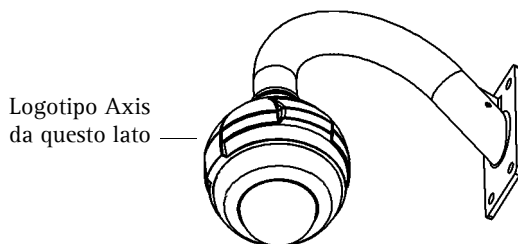
La guarnizione non è progettata per sostenere il peso della cupola. È necessario sorreggere la cupola finché non è stata fissata saldamente mediante le viti antimanomissione.



L'installazione è stata completata.

Per ulteriori informazioni sulle modalità di funzionamento di AXIS 216FD, fare riferimento al Manuale dell'utente e alla Guida online.

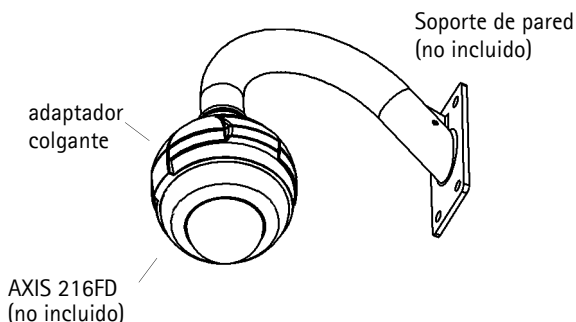
Il Manuale dell'utente di AXIS 216FD è disponibile sul sito Web di Axis all'indirizzo www.axis.com oppure nel CD relativo ai sistemi video in rete di Axis, fornito con la videocamera.



Kit colgante para AXIS 216FD/216FD-V/216MFD/216MFD-V

Esta guía de instalación incluye las instrucciones de instalación del kit colgante para la Cámara de red con burbuja fija AXIS 216FD/216FD-V/216MFD/216MFD-V, denominada AXIS 216FD en este documento. Por favor lea la guía completa, antes de comenzar la instalación.

Para obtener instrucciones sobre cómo instalar la cámara, consulte la Guía de instalación de la AXIS 216FD/216FD-V/216MFD/216MFD-V disponible en www.axis.com o en el CD sobre el producto de video de red de Axis.



Antes de comenzar

Antes de comenzar, asegúrese de que tiene los componentes siguientes:

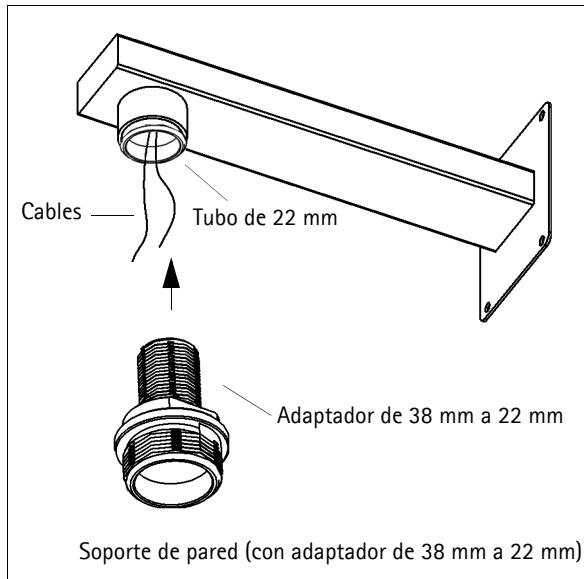
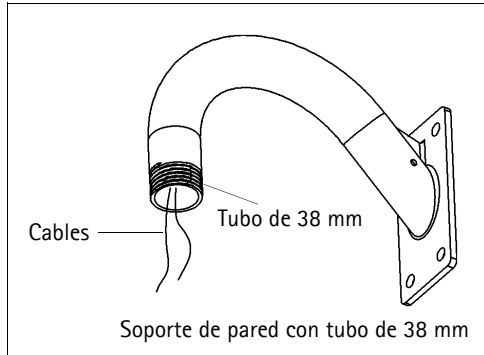
- Kit de adaptador colgante
Contenido del paquete:
 - (1) Adaptador colgante de aluminio fundido
 - (1) Junta del adaptador colgante
 - (1) Adaptador de 1,5 pulgadas a 22mm (no disponible en todos los kits colgantes)
 - (2) Tornillos pozidriv M4 x 16
 - (1) Tornillo pozidriv M4 x 20

Componentes adicionales (no incluidos):

- AXIS 216FD/216FD-V/216MFD/216MFD-V Cámara de red
Contenido del paquete:
 - (2) Tornillos pozidriv (no se utilizan para el adaptador colgante)
 - (2) Tornillos de alta resistencia
 - (1) Destornillador para tornillos de alta resistencia
- Soporte de pared
- Tornillos/tapones adecuados para el soporte de pared
- Destornillador pozidriv (para fijar la cámara al adaptador colgante)

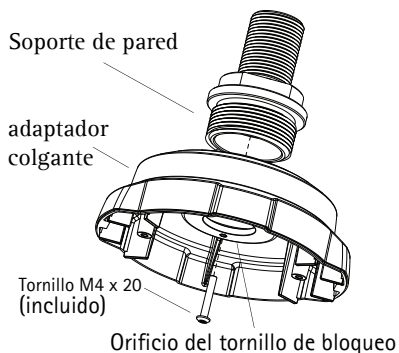
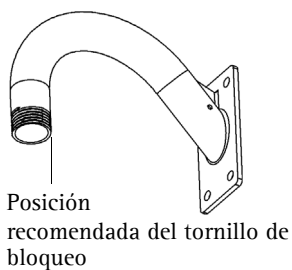
Instalación del soporte de pared

Pase los cables de alimentación y de red (incluidos los cables de E/S y audio si se utilizan) través del soporte de pared, de forma que queden extendidos como se muestra en la ilustración. Instale de forma segura el soporte de pared en la posición deseada..



Fijación del adaptador colgante

1. Fije el adaptador colgante al soporte de pared.
2. Fije el adaptador colgante al soporte de pared en la posición correcta y bloquéelo colocando el tornillo M4 x 20 en el orificio de bloqueo.

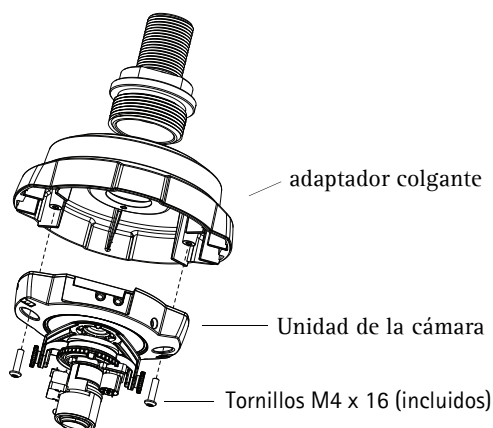


Fijación de la cámara

Nota:

Antes de instalar la cámara, anote el número de serie (N/S) que aparece en la etiqueta del producto situada en la base de la carcasa de la unidad. El número de serie se utiliza durante la instalación.

Fije la cámara al adaptador colgante utilizando los tornillos M4 x 16 incluidos.



Instalación de la cámara

Consulte la Guía de instalación de la AXIS 216FD para:

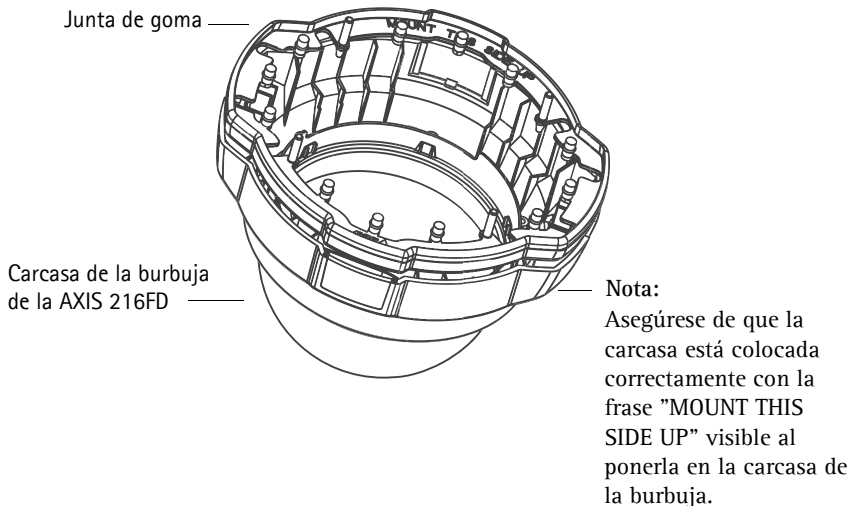
- conectar los cables a la unidad de la cámara
- configurar la dirección IP
- ajustar el enfoque de la cámara
- hacer los ajustes de imagen necesarios

Nota:

Puede acceder a la guía de instalación en la página Web de Axis www.axis.com, o bien en el CD sobre el producto de vídeo de red de Axis incluido con la cámara.

Finalización de la instalación

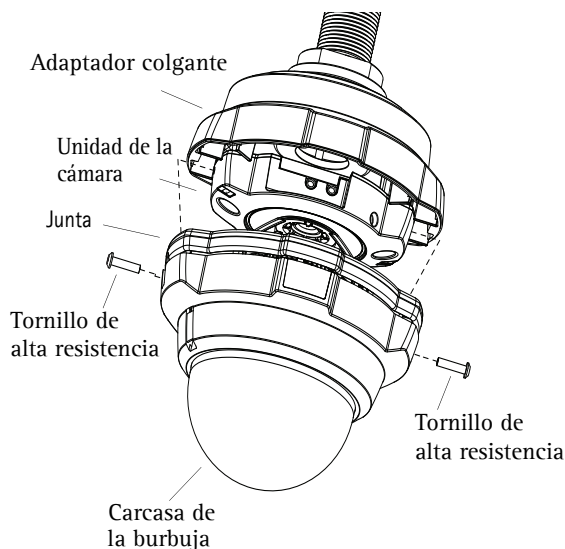
1. Coloque la junta de goma alrededor del borde de la carcasa de la burbuja. Alinee el logotipo de Axis de la junta con el logotipo impreso de la carcasa de la burbuja.



2. Fije la carcasa de la burbuja y la junta al adaptador colgante.
3. Fije la carcasa de la burbuja utilizando los tornillos de alta resistencia incluidos.

Nota:

La junta no está diseñada para soportar el peso de la carcasa de la burbuja. Sujete la carcasa de la burbuja hasta que esté fijada con los tornillos de alta resistencia.

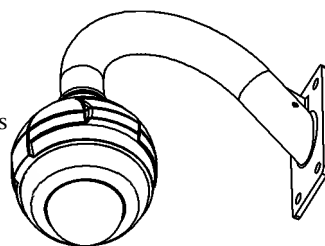


La instalación ha finalizado.

Para obtener más información sobre la funcionalidad de la AXIS 216FD, consulte el manual del usuario o los archivos de ayuda en línea.

Puede acceder al manual del usuario de la AXIS 216FD en la página Web de Axis www.axis.com, o bien en el CD sobre el producto de vídeo de red de Axis incluido con la cámara.

Logotipo de Axis en este lado



Installation Guide

AXIS 216FD Pendant Kit

© Axis Communications AB, 2009-2011

Ver.1.1

Printed: July 2011

Part No. 43753