

AXIS P1387 Box Camera

信頼性の高い5メガピクセルの屋内監視システム

AXIS P1387は、最大5メガピクセルの優れた画質を実現します。Lightfinder 2.0とForensic WDRにより、厳しい照明条件下や暗闇に近い環境でも、本来の色と被写体の詳細を捉えます。電子動体ブレ補正が備わっているため、振動が発生しても安定した画像を捉えることができます。また、シーンプロファイルにより、特定の状況に合わせて自動的に最適化されます。PoEと冗長DC電源が備わっていることで、停電時もデータを保護することが可能です。DLPUにより、エッジで高度な機能と強力な分析を実行できます。Axis Edge Vaultにより、デバイスを保護し、機密情報への不正アクセスを防止することが可能となります。さらに、交換可能なレンズが付属し、屋外用ハウジングでの使用にも対応しています。

- > 5メガピクセルで優れた画質
- > Lightfinder 2.0およびForensic WDR
- > 交換可能なレンズ
- > ディープラーニングによる分析
- > 内蔵サイバーセキュリティ「Axis Edge Vault」



AXIS P1387 Box Camera

カメラ

イメージセンサー
1/2.7"プログレッシブスキャンRGB CMOS
ピクセルサイズ2.0 μm

レンズ
バリフォーカル、2.8~13 mm、F1.4
水平画角: 112° ~24°
垂直視野角: 80° ~18°
IR補正、CSマウントレンズ、P-Irisコントロール

デイナイト
自動切換え赤外線カットフィルター

最低照度
5メガピクセルで25/30フレーム/秒 (Forensic WDR
とLightfinder 2.0オン時):
カラー: 0.1ルクス (50 IRE、F1.4)
白黒: 0.02ルクス (50 IRE、F1.4)
5メガピクセル、50/60フレーム/秒 (Lightfinder
2.0有効時):
カラー: 0.2ルクス (50 IRE、F1.4)
白黒: 0.04ルクス (50 IRE、F1.4)
5メガピクセルで25/30フレーム/秒 (Forensic WDR
とLightfinder 2.0オン時):
F0.9レンズ使用 (オプション)
カラー: 0.04ルクス (50 IRE、F0.9)
白黒: 0.008ルクス (50 IRE、F0.9)

シャッター速度
1/66500秒~2秒 (50 Hz)
1/66500秒~2秒 (60 Hz)

システムオンチップ (SoC)

モデル
ARTPEC-8

メモリー
RAM 2,048 MB、フラッシュ8,192 MB

コンピューティング機能
深層学習処理ユニット (DLPU)

ビデオ

ビデオ圧縮
H.264 (MPEG-4 Part 10/AVC) Baseline、Main、High
Profile
H.265 (MPEG-H Part 2/HEVC) メインプロファイル
Motion JPEG

解像度
16:9: 2592×1458~160×90
4:3: 2592×1944~160×120

フレームレート
Forensic WDRオン: すべての解像度で最大
25/30 フレーム/秒 (50/60 Hz)
WDRオフ: すべての解像度で最大50/60 フレーム/秒
(50/60 Hz)

ビデオストリーミング
最大20の設定可能でユニークなビデオストリーム¹
Axis Zipstream technology (H.264/H.265)
フレームレートおよび帯域幅の制御
VBR/ABR/MBR H.264/H.265
低遅延モード
ビデオストリーミングインジケーター、

S/N比
55 dB超

WDR
Forensic WDR:最大120 dB (撮影シーンによる)

マルチビューストリーミング
最大8つのビューエリアを個別に設定可能

ノイズリダクション
空間的フィルター (2Dノイズリダクション)
時間的フィルター (3Dノイズリダクション)

画像設定
コントラスト、輝度、シャープネス、ホワイトバラン
ス、デイナイトモード閾値、トーンマッピング、露出
モード、露出エリア、曇り除去、たる型歪曲の補正、
圧縮、回転:0°、90°、180°、270° (コリドール
フォーマットを含む)、ミラーリング、オーバーレイ
(テキスト/画像)、ダイナミックオーバーレイ (テキス
ト/画像)、プライバシーマスク、ポリゴンプライバ
シーマスク、目標開口
シーンプロファイル: フォレンジック、ビビッド、ト
ラフィックオーバービュー

1. ユーザーエクスペリエンス、ネットワーク帯域幅、ストレージ使用率を最適化するために、カメラまたはチャンネルごとに固有のビデオストリームは最大3つまでをお勧めします。内蔵のストリーム再利用機能により、マルチキャストまたはユニキャスト転送方式を使用して、ネットワーク内の多くのビデオクライアントに固有のビデオストリームを提供できます。

画像処理

Axis Zipstream、Forensic WDR、Lightfinder 2.0

パン/チルト/ズーム
デジタルPTZ、プリセットポジション
プリセットポジションツアー、コントロールキュー、
画面上での方向表示
ガードツアー (最大100)

音声

音声機能

自動ゲインコントロール
スピーカーのペアリング

音声ストリーミング

設定可能な通信方式:
1方向 (単方向)
双方向 (半二重、全二重)

音声入力

外部アンバランス型マイクロフォン入力、5 Vマイク
電源 (オプション)
デジタル入力、12 Vリングパワー (オプション)
アンバランス型ライン入力
内蔵マイクロフォン (無効設定可)

音声出力

スピーカーペアリング経由の出力

音声エンコーディング

24bit LPCM、AAC-LC 8/16/32/48 kHz、G.711 PCM
8 kHz、G.726 ADPCM 8 kHz、Opus 8/16/48 kHz

ネットワーク

ネットワークプロトコル

IPv4、IPv6 USGv6、ICMPv4/ICMPv6、HTTP、
HTTPS²、HTTP/2、TLS²、QoS Layer 3 DiffServ、FTP、
SFTP、CIFS/SMB、SMTP、mDNS (Bonjour)、
UPnP[®]、SNMP v1/v2c/v3 (MIB-II)、DNS/DNSv6、
DDNS、NTP、NTS、RTSP、RTP、SRTP/RTSPS、TCP、
UDP、IGMPv1/v2/v3、RTCP、ICMP、DHCPv4/v6、
ARP、SSH、LLDP、CDP、MQTT v3.1.1、Secure
syslog (RFC 3164/5424、UDP/TCP/TLS)、リンク・
ローカルアドレス (ZeroConf)、IEEE 802.1X (EAP-
TLS)、IEEE 802.1AR
IPv4、IPv6 USGv6、ICMPv4/ICMPv6、HTTP、
HTTPS²、HTTP/2、TLS²、QoS Layer 3 DiffServ、FTP、
SFTP、CIFS/SMB、SMTP、mDNS (Bonjour)、
UPnP[®]、SNMP v1/v2c/v3 (MIB-II)、DNS/DNSv6、
DDNS、NTP、NTS、RTSP、RTP、SRTP/RTSPS、TCP、
UDP、IGMPv1/v2/v3、RTCP、ICMP、DHCPv4/v6、
ARP、SSH、LLDP、CDP、MQTT v3.1.1、Secure
syslog (RFC 3164/5424、UDP/TCP/TLS)、リンク・
ローカルアドレス (ZeroConf)、IEEE 802.1X (EAP-
TLS)、IEEE 802.1AR

システムインテグレーション

アプリケーションプログラミングインター フェース

VAPIX[®]、メタデータ、AXIS Camera Application
Platform (ACAP) など、ソフトウェア統合のための
オープンAPI (仕様については[axis.com/developer-
community](https://axis.com/developer-community)を参照)

ワンクリックによるクラウド接続

ONVIF[®] Profile G、ONVIF[®] Profile M、
ONVIF[®] Profile S、ONVIF[®] Profile T (仕様については
onvif.orgを参照)

ビデオ管理システム

AXIS Camera Station Edge、AXIS Camera Station
Pro、AXIS Camera Station 5、およびaxis.com/vmsで
入手可能なAxisパートナー製ビデオ管理ソフトウェア
に対応。

画面上コントロール

電子動体ブレ補正
デイナイトの切り替え
デフォグ機能
ワイドダイナミックレンジ
ビデオストリーミングインジケーター、
オートフォーカス
プライバシーマスク
メディアクリップ

エッジツーエッジ

マイクのペアリング
スピーカーのペアリング

イベント条件

音声: 音声検知、音声クリップ再生
装置ステータス: 動作温度より上/下/範囲内、IPアド
レスの削除/ブロック、新しいIPアドレス、ネット
ワーク接続断絶、システムの準備完了、リングパワー
過電流保護、ライブストリームアクティブ
デジタル音声入力ステータス
エッジストレージ: 録画中、ストレージの中断、スト
レージの健全性に関する問題を検出
I/O: デジタル入力、デジタル出力、手動トリガー、仮
想入力
MQTT: ステートレス
スケジュールおよび繰り返し: スケジュール
ビデオ: 平均ビットレート低下、デイナイトモード、
いたずら

2. この製品には、OpenSSL Toolkitで使用するためにOpenSSL Project (openssl.org) によって開発されたソフトウェアとEric Young (eyay@cryptosoft.com) によって開発された暗号化ソフトウェアが含まれています。

イベントアクション

音声クリップ：再生、停止

デイナイトモード

I/O: I/Oを一度切り替え、ルールがアクティブな間にI/Oを切り替え

MQTT: 公開

通知: HTTP、HTTPS、TCP、電子メール

オーバーレイ (テキスト)

録画：録画、ルールがアクティブな間に録画

SNMPトラップ: 送信、ルールが有効な間に送信

ステータスLED: 点滅、ルールが有効な間は点滅

画像またはビデオクリップのアップロード: FTP/SFTP/

HTTP/HTTPS/ネットワーク共有/電子メール

WDRモード

設置支援機能内蔵

レベルアシスタント、リモートバックフォーカス

分析機能

アプリケーション

同梱：

AXIS Object Analytics、AXIS Scene Metadata、AXIS Image Health Analytics、AXIS Live Privacy Shield³、AXIS Video Motion Detection

サポート：

AXIS Camera Application Platformに対応し、サードパーティ製アプリケーションをインストール可能

(axis.com/acapを参照)

AXIS Object Analytics

物体クラス: 人間、車両 (タイプ: 車、バス、トラック、バイク、その他)

シナリオ: ライン横断、物体の対象範囲への侵入、対象範囲内の滞在時間、クロスラインカウント、対象範囲内の占有状態

最大シナリオ数は10本まで

その他の機能: 軌跡、色分けされた境界ボックスおよびテーブルで視覚化されたトリガー物体

対象範囲と除外範囲

奥行きの設定

ONVIF動体アラームイベント

AXIS Image Health Analytics

Detection settings (検知設定):

いたずら：ブロックされた画像、リダイレクトされた画像

画像劣化：ぼやけた画像、露出不足の画像

その他の特徴：感度、検証期間

AXIS Scene Metadata

物体クラス: 人、顔、車両 (タイプ: 車、バス、トラック、バイク)、ナンバープレート

物体の属性：信頼性、位置

認証

製品のマーキング

UL/cUL、UKCA、CE、KC、EAC、VCCI、RCM

EMC

CISPR 35、CISPR 32 Class A、EN 55035、EN 55032 Class A、EN 50121-4、EN 61000-6-1、EN 61000-6-2

日本: VCCI Class A

韓国: KS C 9835、KS C 9832 Class A

米国: FCC Part 15 Subpart B Class A

安全性

CAN/CSA-C22.2 No62368-1 ed. 3、

IEC/EN/UL 62368-1 ed.3、IS 13252

環境

IEC 60068-2-1、IEC 60068-2-2、IEC 60068-2-6、

IEC 60068-2-14、IEC 60068-2-27、IEC 60068-2-78

ネットワーク

NIST SP500-267、IPv6 USGv6

サイバーセキュリティ

ETSI EN 303 645、BSI IT Security Label、FIPS 140

サイバーセキュリティ

エッジセキュリティ

ソフトウェア: 署名付きOS、総当たり攻撃による遅延からの保護、ダイジェスト認証、OAuth 2.0 RFC6749

クライアント認証情報フロー/OpenID認証コードフローによるADFSアカウント一元管理、パスワード保護、Axis Cryptographic Module (FIPS 140-2 level 1)

ハードウェア: Axis Edge Vaultサイバーセキュリティプラットフォーム

セキュアエレメント (CC EAL 6+)、AxisデバイスID、セキュアキーストア、署名付きビデオ、セキュアブート

ネットワークセキュリティ

IEEE 802.1X (EAP-TLS、PEAP-MSCHAPv2)⁴、IEEE 802.1AR、HTTPS/HSTS⁴、TLS v1.2/v1.3⁴、Network Time Security (NTS)、X.509証明書PKI、IPアドレス

フィルタリング

IEEE 802.1X (EAP-TLS、PEAP-MSCHAPv2)⁴、IEEE 802.1AR、HTTPS/HSTS⁴、TLS v1.2/v1.3⁴、Network Time Security (NTS)、X.509証明書PKI、IPアドレス

フィルタリング

3. ダウンロード可能

4. この製品には、*OpenSSL Toolkit*で使用するために*OpenSSL Project (openssl.org)*によって開発されたソフトウェアと*Eric Young (eay@cryptosoft.com)*によって開発された暗号化ソフトウェアが含まれています。

文書化

AXIS OSハードニングガイド

Axis脆弱性管理ポリシー

Axisセキュリティ開発モデル

AXIS OSソフトウェア部品表 (SBOM)

ドキュメントをダウンロードするには、axis.com/support/cybersecurity/resourcesにアクセスしてください。

Axisのサイバーセキュリティのサポートの詳細については、axis.com/cybersecurityにアクセスしてください。

概要

ケーシング

アルミニウムケース

ウェザーシールド (黒のアンチグレアコート)

カラー: 白のNCS S 1002-B、黒のNCS S 9000-N

取付

1/4"-20 UNCトライポッドスクリュースレッド

カメラスタンド付属

電源

Power over Ethernet (PoE) IEEE 802.3af/802.3at準拠

Type 1 Class 3

標準4.24 W、最大11.73 W

10~28 V DC、標準4.26 W、最大10.57 W

コネクタ

ネットワーク:シールド付きRJ45 10BASE-T/100BASE-TX/1000BASE-T PoE

I/O: 監視アラーム入力 (×2) 用とアラーム出力 (×2) 用の6ピン2.5 mmターミナルブロック (12 V DC出力、最大負荷50 mA)

音声:3.5 mmマイク/ライン入力

シリアル通信: RS485/RS422、2個、2ポジション、全二重、ターミナルブロック

電源:DC入力ターミナルブロック

レンズ: i-CSコネクタ (P-IrisおよびDCアイリスと互換)

AXIS T92G20コネクタ

ストレージ

microSD/microSDHC/microSDXCカードに対応

SDカード暗号化に対応 (AES-XTS-Plain64 256bit)

NAS (Network Attached Storage) への録画

推奨されるSDカードとNASについては、axis.comを参照

動作温度

-10°C~55°C

湿度:10%~85% RH (結露不可)

保管条件

-40°C~65°C (-40 ° F~149 ° F)

湿度: 5~95% RH (結露不可)

寸法

製品全体の寸法については、このデータシートの寸法図を参照してください。

重量

775 g (スタンドを含む)

480 g (カメラのみ)

パッケージ内容

カメラ、インストールガイド、ターミナルブロックコネクタ、所有者認証キー、AXIS T91B21 Stand Black

オプションアクセサリ

AXISマイクロフォン、AXISミッドスパン

AXIS T8415 Wireless Installation Tool

AXIS Surveillance Card

その他のアクセサリについては、axis.com/products/axis-p1387#accessoriesにアクセスしてください。

システムツール

AXIS Site Designer、AXIS Device Manager、AXIS

Device Manager Extend、プロダクトセクター、ア

クセサリセクター、レンズカリキュレーター

axis.comで入手可能

言語

英語、ドイツ語、フランス語、スペイン語、イタリア語、ロシア語、中国語 (簡体字)、日本語、韓国語、ポルトガル語、ポーランド語、中国語 (繁体字)、オランダ語、チェコ語、スウェーデン語、フィンランド語、トルコ語、タイ語、ベトナム語

保証

5年保証、axis.com/warrantyを参照

製品番号

axis.com/products/axis-p1387#part-numbersで入手可能

サステナビリティ

物質管理

PVC不使用、BFR/CFR不使用 (JEDEC/ECA標準JS709に準拠)

RoHS (EU RoHS指令2011/65/EUおよびEN 63000:2018) に準拠

REACH (EC) No 1907/2006に準拠。SCIP UUIDについては、echa.europa.euを参照

材料

再生可能な炭素系プラスチックの含有率:3% (バイオ系)

OECDガイドラインに従って紛争鉱物について検査済み

Axisの持続可能性の詳細については、axis.com/about-axis/sustainabilityにアクセスしてください。

環境責任

axis.com/environmental-responsibility

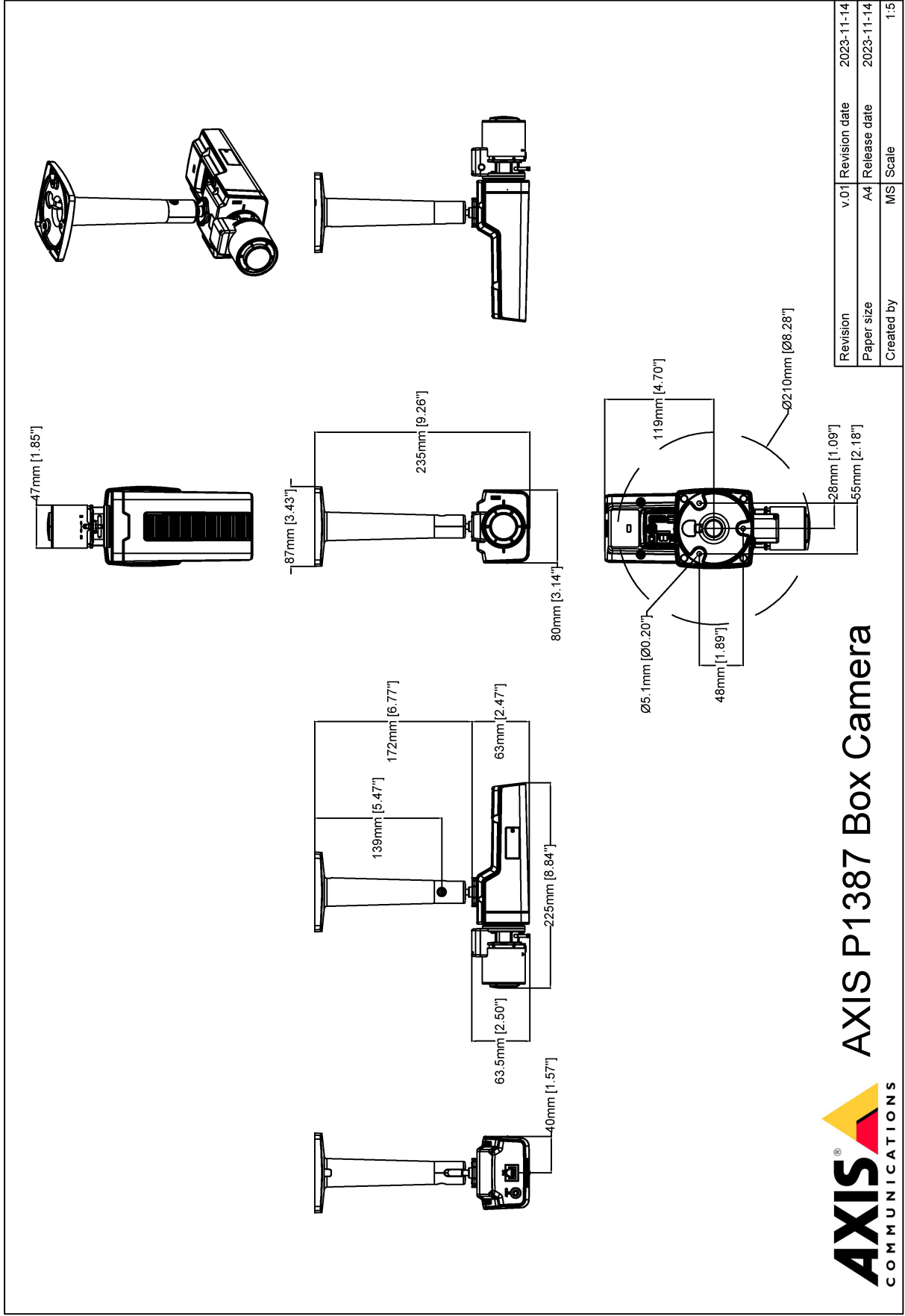
Axis CommunicationsはUN Global Compactの署名企業です (詳細についてはunglobalcompact.orgを参照)

検知、監視、認識、識別 (DORI)

	DORIの定義	距離 (広角)	距離 (望遠)
検知	25 px/m (8 px/ft)	56.2 m	244.2 m
観察	63ピクセル/m (19 ピクセル/ft)	22.3 m	96.9 m
認識	125 px/m (38 px/ft)	11.2 m	48.8 m
識別	250 px/m (76 px/ft)	5.6 m	24.4 m

DORI値は、EN-62676-4規格で推奨されているように、用途別のピクセル密度を使用して計算されます。この計算では、画像の中心を基準点として使用し、レンズの歪みを考慮します。人物や物体を認識または識別できる可能性は、物体の動き、ビデオ圧縮、照明条件、カメラのフォーカスなどの要因によって変わります。計画時にマージンを使用します。ピクセル密度は画像の各部分で変わり、計算値は現実世界の距離とは異なる場合があります。

寸法図面



Revision	v.01	Revision date	2023-11-14
Paper size	A4	Release date	2023-11-14
Created by	MS	Scale	1:5

AXIS COMMUNICATIONS
AXIS P1387 Box Camera
www.axis.com

注目の機能

AXIS Object Analytics

AXIS Object Analyticsはプリインストールされたマルチフィードビデオ分析機能です。人、車両、車両タイプの検知と分類を実行します。AIベースのアルゴリズムと行動条件のおかげで、シーンとその中の空間的な動きを分析できます。お客様固有のニーズに合わせて設定をカスタマイズ可能です。拡張性が高くエッジベースであるため、最小限の設定により、同時に実行されるさまざまなシナリオに対応できます。

Axis Edge Vault

Axis Edge Vaultは、Axisの装置を保護するハードウェアベースのサイバーセキュリティプラットフォームです。すべてのセキュアな運用が依存する基盤を形成し、装置のIDを保護して、完全性を保護し、不正アクセスから機密情報を保護する機能を提供します。たとえば、**セキュアブート**は、装置が**署名付きOS**でのみ起動できるようにするため、サプライチェーンにおける物理的な改ざんを防止することができます。署名付きOSの場合は、デバイスで新しいデバイスソフトウェアが検証されてからインストールが受け付けられるようになります。また、**セキュアキーストア**は、安全な通信で使用される暗号情報 (IEEE 802.1X、HTTPS、Axis装置ID、アクセスコントロールキーなど) を、セキュリティ侵害が発生した際に悪意のある抽出から保護するための重要な構成要素です。セキュアキーストアや安全な通信は、Common CriteriaやFIPS 140認証のハードウェアベースの暗号計算モジュールを通して提供されます。

さらに、署名付きビデオにより、ビデオ証拠が改ざんされていないことを確認できます。各カメラは、セキュアキーストアに安全に保存された固有のビデオ署名付きキーを使用して、ビデオストリームに署名を追加し、ビデオの発信元をAxisカメラまで遡れるようにします。

Axis Edge Vaultの詳細については、[axis.com/solutions/edge-vault](https://www.axis.com/solutions/edge-vault)にアクセスしてください。

電子動体ブレ補正

電子動体ブレ補正 (EIS) は、カメラが振動する状況でも滑らかな映像を実現します。内蔵のジャイロセンサーがカメラの動きや振動を常に感知して、フレームを自動的に調整することで、常に必要な詳細を捉えることができます。電子動体ブレ補正には、カメラの動きをモデリングし、それによって画像を補正するためのさまざまなアルゴリズムが使用されています。

Forensic WDR

厳しい照明環境下で画像が不鮮明なカメラとは異なり、ワイドダイナミックレンジ (WDR) テクノロジーを搭載したAxisのカメラは、重要な検証用の詳細画像を鮮明に映し出します。最も暗い部分と最も明るい部分の差が大きいと、映像の有用性と鮮明さに影響することがあります。Forensic WDRは、目に見えるノイズやアーティファクトを効果的に低減し、フォレンジック用途に最大限に調整されたビデオを提供します。

Lightfinder

Axis Lightfinderテクノロジーは、暗闇に近い環境でも動きによる画像のブレを最小限に抑えた高解像度フルカラービデオを提供します。Lightfinderはノイズを取り除くことでシーン内の暗い部分を見やすくし、非常に低光量な環境でも細部まで捉えます。Lightfinderを搭載したカメラは、低光量では人間の視力を上回る色の識別力を発揮します。監視では、人、物体、車両を識別するために色が重要な要素となることがあります。

詳細については、[axis.com/glossary](https://www.axis.com/glossary)を参照してください。