

INSTALLATION GUIDE

AXIS T91A61 Wall Mount

AXIS T91A62 Parapet Mount

AXIS T91A63 Ceiling Mount

AXIS T91A64 Corner Mount

AXIS T91A67 Pole Mount

ENGLISH

FRANÇAIS

DEUTSCH

ITALIANO

ESPAÑOL

About this Document

This document includes instructions for installing the AXIS T91A Mounting Accessories.

Equipment Modifications

This equipment must be installed and used in strict accordance with the instructions given in the user documentation.

Liability

Every care has been taken in the preparation of this document. Please inform your local Axis office of any inaccuracies or omissions. Axis Communications AB cannot be held responsible for any technical or typographical errors and reserves the right to make changes to the product and documentation without prior notice. Axis Communications AB makes no warranty of any kind with regard to the material contained within this document, including, but not limited to, the implied warranties of merchantability and fitness for a particular purpose. Axis Communications AB shall not be liable nor responsible for incidental or consequential damages in connection with the furnishing, performance or use of this material.

Support

Should you require any technical assistance, please contact your Axis reseller. If your questions cannot be answered immediately, your reseller will forward your queries through the appropriate channels to ensure a rapid response. If you are connected to the Internet, you can:

- find answers to resolved problems in the FAQ database. Search by product, category, or phrases
- report problems to Axis support by logging in to your private support area.

AXIS T91A Mounting Accessories

This installation guide provides instructions for installing the wall/parapet/ceiling/corner/pole mounting accessories for Axis network cameras. For all other aspects of using the Axis network camera, please see the Installation Guide and User's Manual, available from www.axis.com

Installation steps

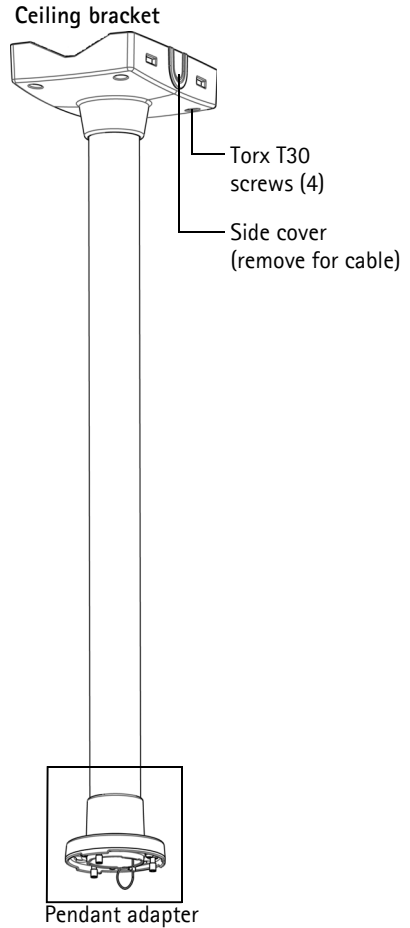
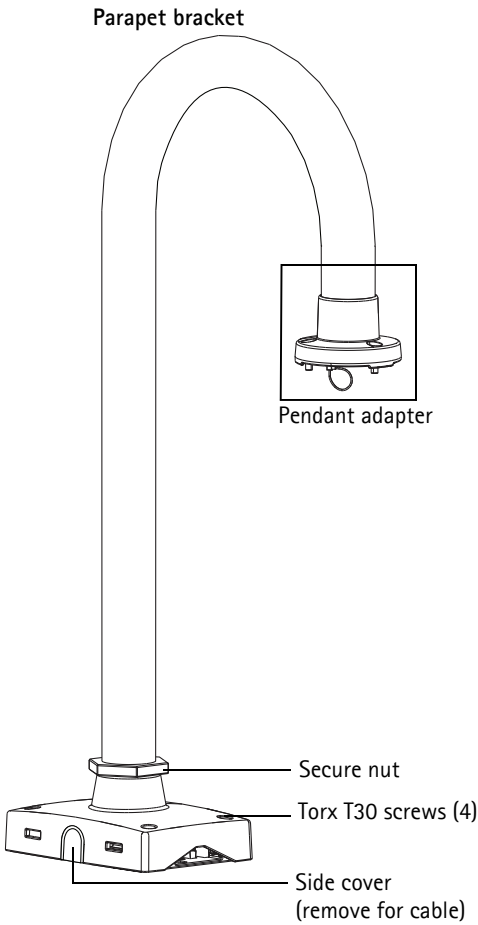
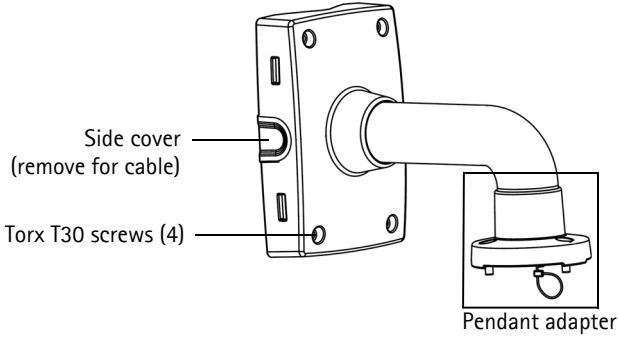
1. Check the package contents against the list below
2. Hardware overview. See page 4
3. Install the hardware:
 - Install the AXIS T91A61 Wall Mount, see page 6
 - Install the AXIS T91A62 Parapet Mount, see page 7
 - Install the AXIS T91A63 Ceiling Mount, see page 9
 - Install the AXIS T91A64 Corner Mount, see page 11
 - Install the AXIS T91A67 Pole Mount, see page 12

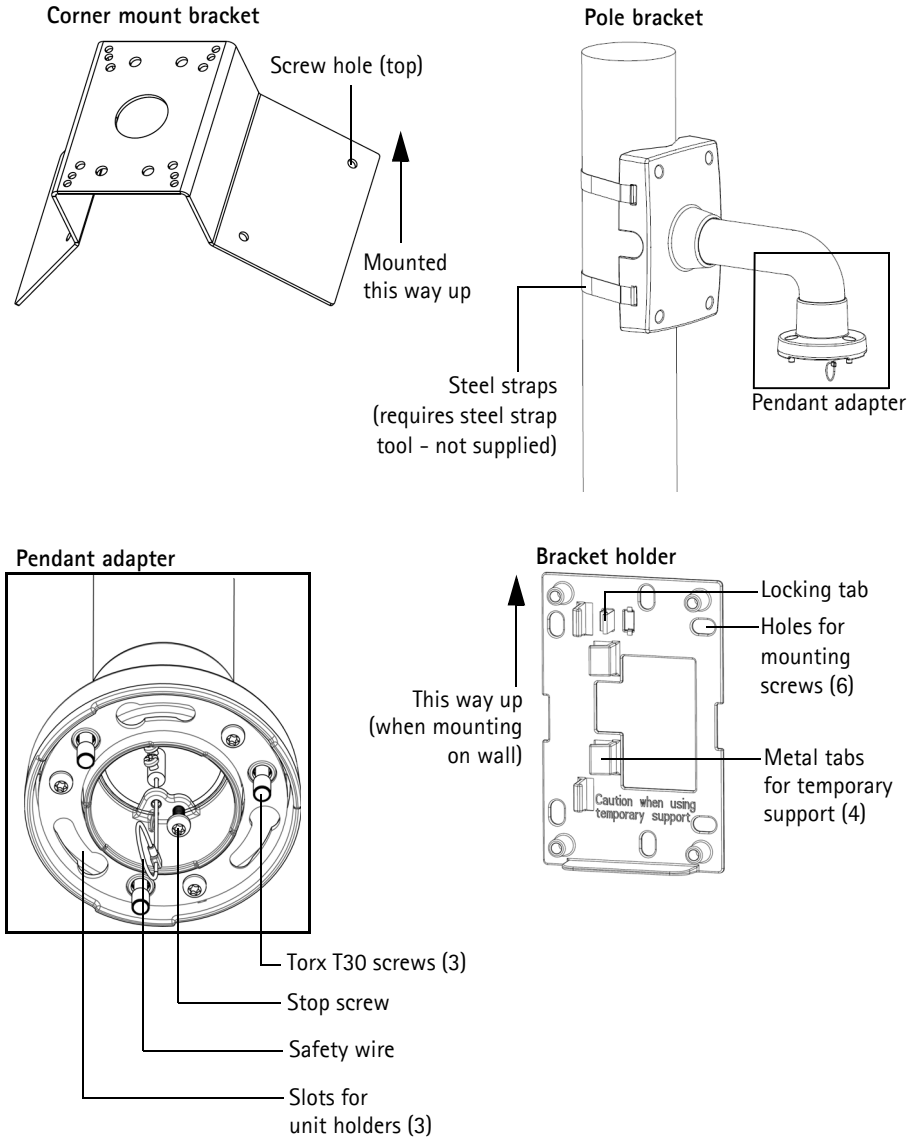
Important!
 This product must be used in compliance with local laws and regulations.

1 Package contents

Model	Item
AXIS T91A61 Wall Mount	Wall bracket Bracket holder
AXIS T91A62 Parapet Mount	Parapet bracket Bracket holder
AXIS T91A63 Ceiling Mount	Ceiling bracket Bracket holder
AXIS T91A64 Corner Mount	Corner bracket (AXIS T91A61 required) 4 M8x22 screws
AXIS T91A67 Pole Mount	Pole bracket Steel straps (steel strap tool not supplied)

2 Hardware overview





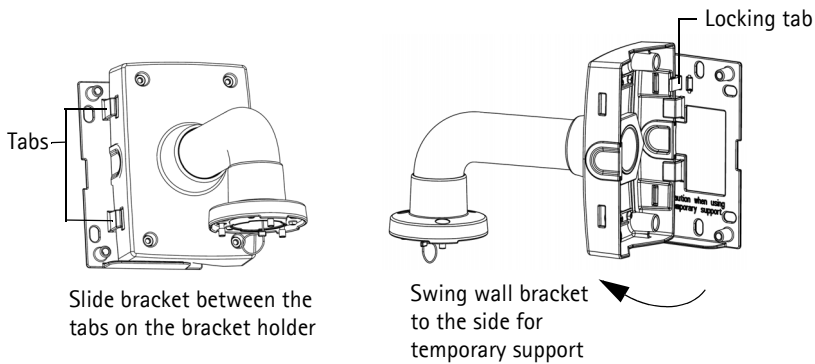
Note:

Some installations may require the supplied pendant adapter to be replaced which is done by loosening the stop screw and unscrewing the adapter. In this case, refer to the Installation Guide included with the pendant kit.

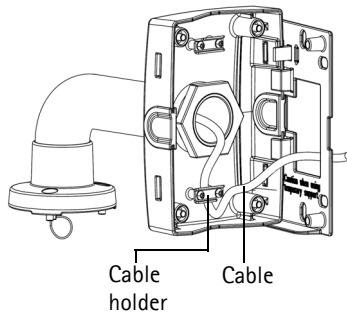
3 Install the Hardware

Install the AXIS T91A61 Wall Mount

1. Refer to *Hardware overview*, on page 4 for information on the supplied parts.
2. Route the network cable through or along the wall.
3. Attach the bracket holder in the desired position using screws that are appropriate for the wall material and the weight of the camera and bracket.
4. The wall bracket can temporarily be hooked on the bracket holder, in order to easily route the cable through the bracket:



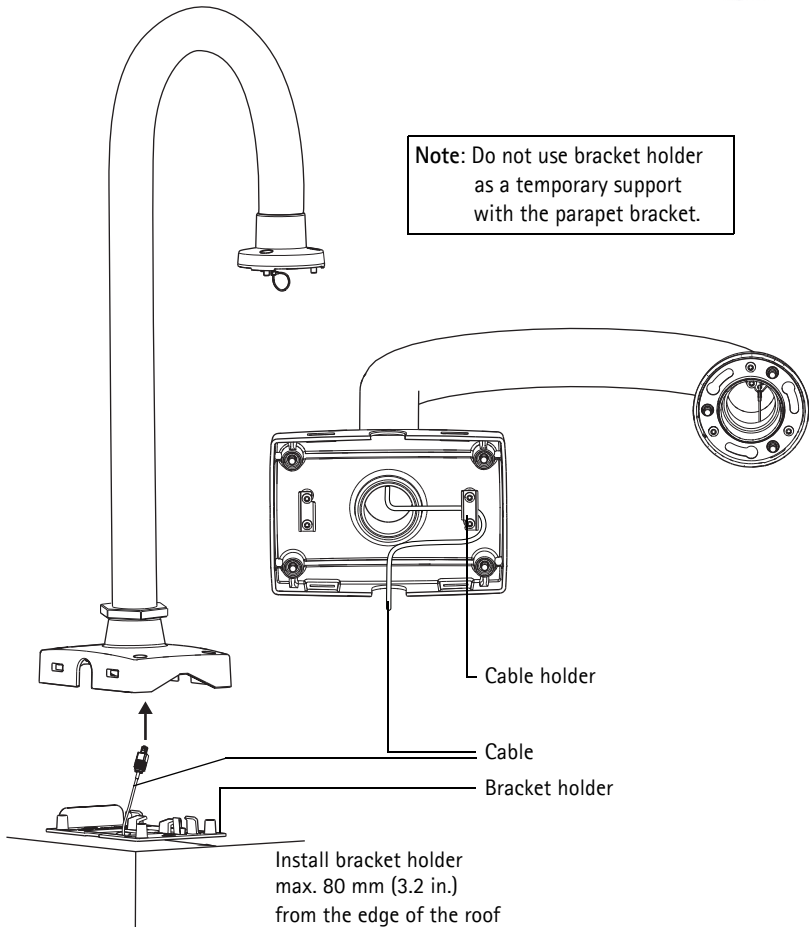
5. Route the necessary cables through the wall bracket, securing them in the cable holder.



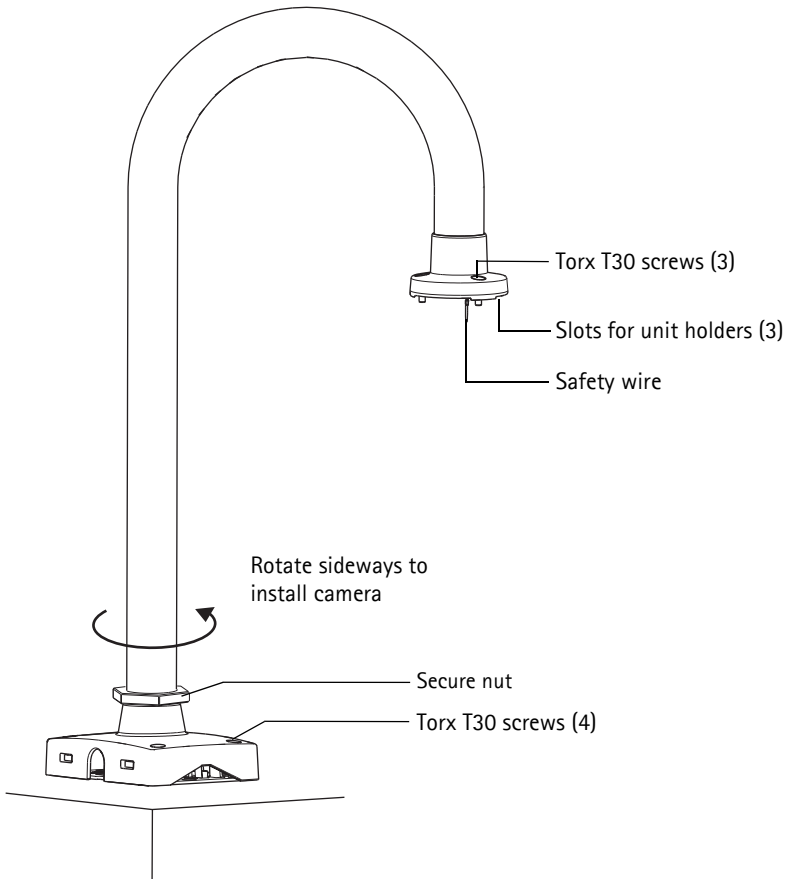
6. Pull the locking tab and unhook the wall bracket from the temporary position.
7. Use the Torx screws to secure the wall bracket to the bracket holder.
8. Refer to the Installation Guide for the network camera for instructions on how to attach the camera to the bracket.

Install the AXIS T91A62 Parapet Mount

1. Refer to *Hardware overview*, on page 4 for information on the supplied parts.
2. Route the network cable through or along the roof.
3. Attach the bracket holder in the desired position on the roof using screws that are appropriate for the material and the weight of the camera and bracket. Install the bracket maximum 80 mm (3.2 in.) from the edge of the roof for the camera's outer diameter to be aligned with the edge of the roof. Maximum weight allowed 15 kg (33 lbs).
4. Route the necessary cables through the parapet bracket, securing them in the cable holder.



5. Use the Torx screws to secure the parapet bracket to the bracket holder.
6. Rotate the bracket and tighten the secure nut to lock the bracket in a sideways position. The camera can now be installed safely rather than hanging over the edge of the roof. The secure nut is loose at delivery for this purpose.



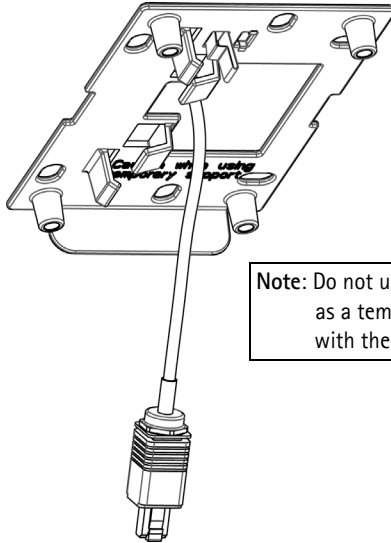
7. Refer to the Installation Guide for the network camera for instructions on how to attach the camera to the bracket.
8. Rotate the bracket into position and tighten the secure nut firmly.

Notes:

- Some installations may require the supplied pendant adapter to be replaced, which is done by loosening the stop screw and unscrewing the adapter. In this case, refer to the Installation Guide included with the pendant kit.

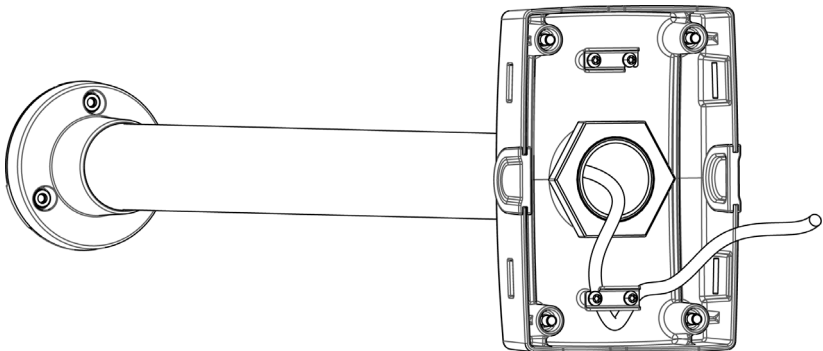
Install the AXIS T91A63 Ceiling Mount

1. Refer to *Hardware overview*, on page 4 and page 5 for information on the supplied parts.
2. Route the network cable through or along the ceiling.
3. Attach the bracket holder in the desired position in the ceiling using screws that are appropriate for the ceiling material and the weight of the camera and bracket. Maximum weight allowed 15kg (33lbs).

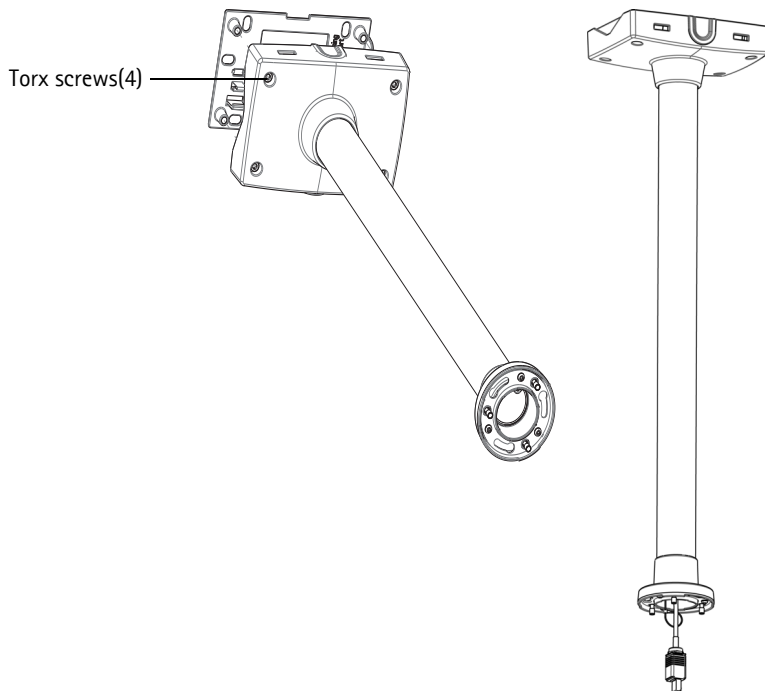


Note: Do not use bracket holder as a temporary support with the ceiling bracket.

4. Route the necessary cables through the ceiling bracket, securing them in the cable holder.



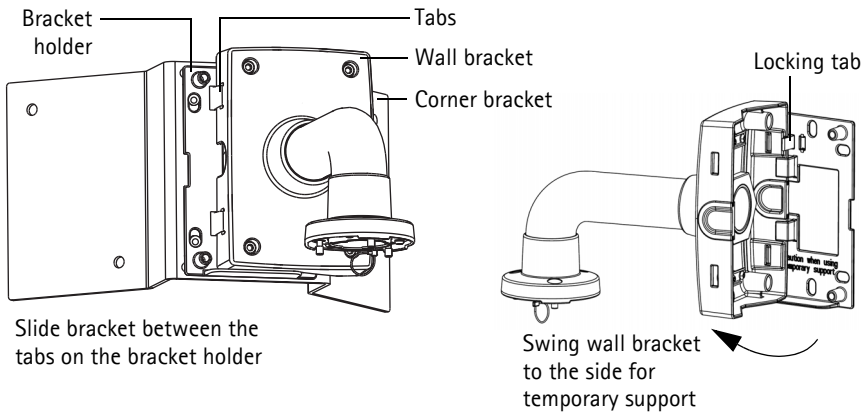
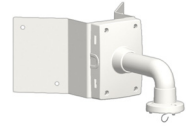
5. Use the Torx screws to secure the ceiling bracket to the bracket holder.



6. Refer to the Installation Guide for the network camera for instructions on how to attach the camera to the bracket.

Install the AXIS T91A64 Corner Mount

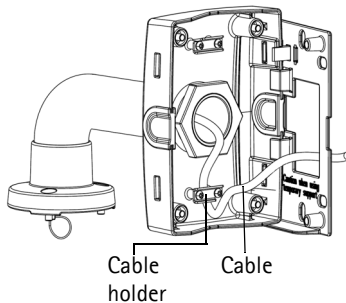
1. Refer to *Hardware overview*, on page 4 for information on the supplied parts.
2. Attach the corner bracket in the desired position using screws that are appropriate for the wall material and the weight of the camera and bracket.
3. Attach the bracket holder (not included) to the corner bracket using the supplied screws.
4. The wall bracket (not included) can temporarily be hooked on the bracket holder, in order to easily route the cable through the bracket:



Note:

The bracket holder and wall bracket (AXIS T91A61) are required for the installation but must be purchased separately, see the table in *Package contents*, on page 3.

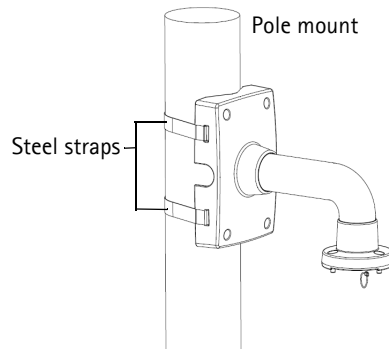
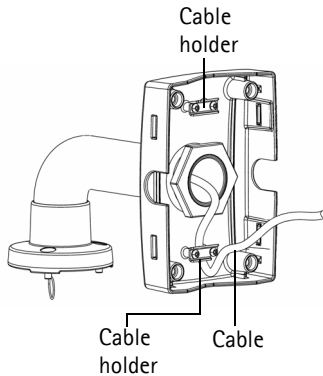
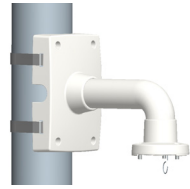
5. Route the necessary cables through the wall bracket, securing them in the cable holder.



6. Press the locking tab and unhook the wall bracket from the temporary position.
7. Use the Torx screws to secure the wall bracket to the bracket holder.
8. Refer to the Installation Guide for the network camera for instructions on how to attach the camera to the bracket.

Install the AXIS T91A67 Pole Mount

1. Refer to *Hardware overview*, on page 4 and page 5 for information on the supplied parts.
2. Route the necessary cables through the bracket, securing them with the cable holder.
3. Use the supplied steel straps to attach the bracket to the pole and tighten with a steel strap tool (not supplied).

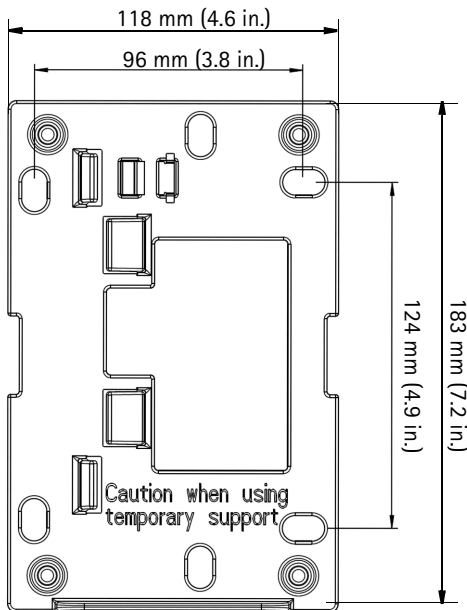


4. Refer to the Installation Guide for the network camera for instructions on how to attach the camera to the bracket.

Technical Data

	AXIS T91A61 Wall Mount	AXIS T91A62 Parapet Mount	AXIS T91A63 Ceiling Mount	AXIS T91A64 Corner Mount	AXIS T91A67 Pole Mount
Size W x H x D mm (in.)	140 x 200 x 270 (5.6 x 8 x 10.7)	470 x 754 x 138 (18.5 x 29.7 x 5.4)	195 x 750 x 138 (7.7 x 29.5 x 5.4)	345 x 200 x 185 (13.6 x 8 x 7.3)	140 x 200 x 270 (5.6 x 8 x 10.7)
Weight g (lbs)	1450 (3.2)	2900 (6.4)	2000 (4.4)	1250 (2.8)	1220 (2.7)
Max. weight supported kg (lbs)	15 (33)	15 (33)	15 (33)	15 (33)	15 (33)
Material	Aluminum	Aluminum	Aluminum	Aluminum	Aluminum
Color code	NCS S 1002-B	NCS S 1002-B	NCS S 1002-B	NCS S 1002-B	NCS S 1002-B
Mounting holes diameter mm (in.)	9 (0.35)	9 (0.35)	9 (0.35)	10 (0.4)	-
Pole size mm (in.)	-	-	-	-	80-150 (3-6)

Bracket holder



Accessoires de montage AXIS T91A

Ce guide d'installation vous explique comment installer les accessoires de montage mural, de montage d'angle et de montage sur poteau pour les caméras réseau Axis. Pour toute autre instruction d'utilisation de la caméra réseau Axis, veuillez consulter le guide d'installation et le manuel de l'utilisateur, disponibles sur le site www.axis.com

Procédure d'installation

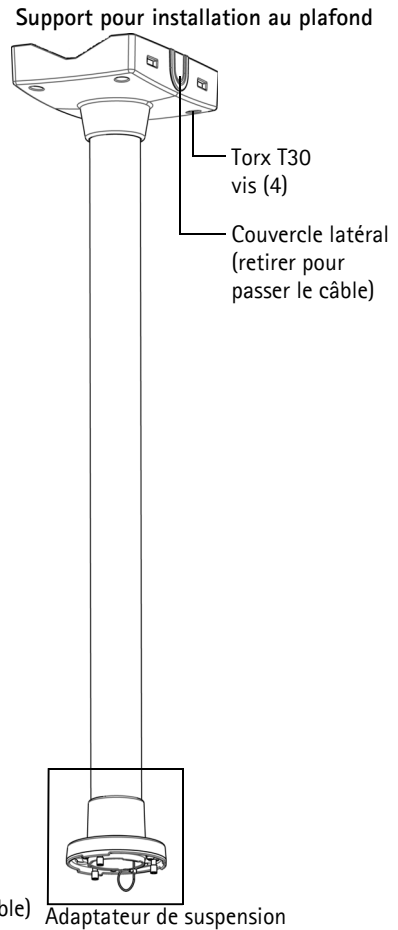
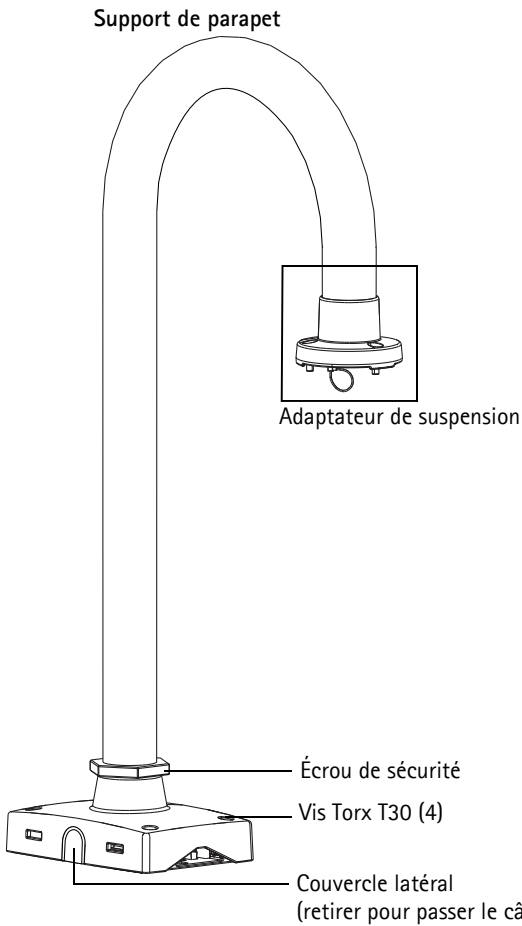
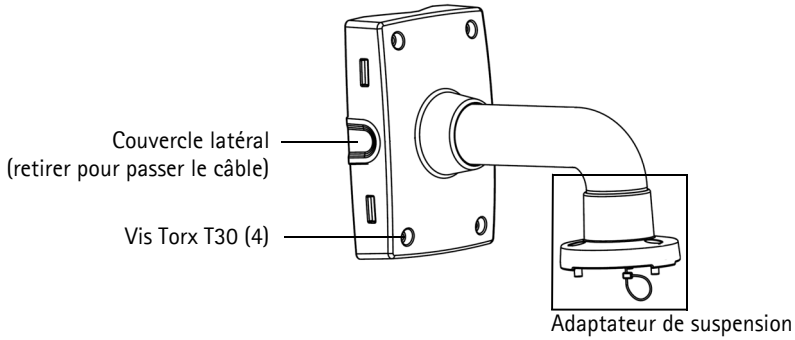
1. Vérification du contenu de l'emballage par rapport à la liste ci-dessous
2. Vue d'ensemble du matériel. Reportez-vous à la page 16.
3. Installation du matériel :
 - Installation du montage mural AXIS T91A61, voir page 18
 - Installation du montage sur parapet AXIS T91A62, voir page 19
 - Installation de la fixation au plafond AXIS T91A63, voir page 21
 - Installation du montage d'angle AXIS T91A64, voir page 23
 - Installation du montage sur poteau AXIS T91A67, voir page 24

Important !
Ce produit doit être utilisé conformément aux lois et dispositions locales en vigueur.

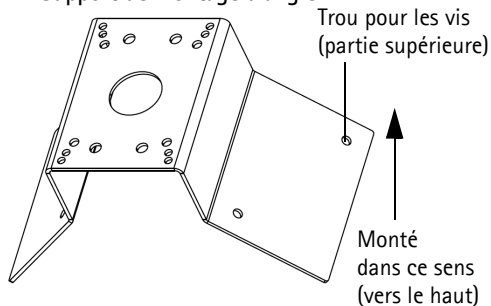
1 Contenu de l'emballage

Modèle	Élément
Montage mural AXIS T91A61	Support mural Dispositif de fixation du support
Montage de parapet AXIS T91A62	Support de parapet Dispositif de fixation du support
Montage au plafond AXIS T91A63	Support pour installation au plafond Dispositif de fixation du support
Montage d'angle AXIS T91A64	Support d'angle (AXIS T91A61 requis) 4 vis M8x22
Montage sur poteau AXIS T91A67	Support de montage sur poteau Bandes en acier (outil de fixation des bandes en acier non fourni)

2 Description du matériel

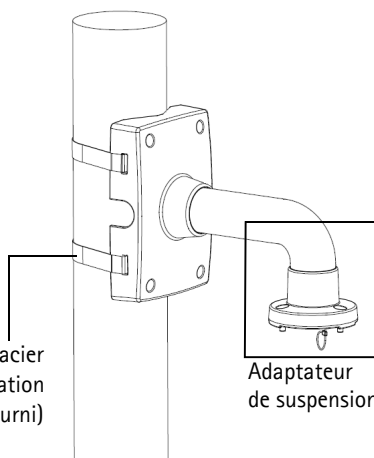


Support de montage d'angle

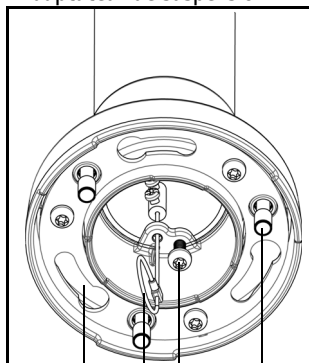


Bandes en acier (nécessitent un outil de fixation outil : non fourni)

Support de montage sur poteau

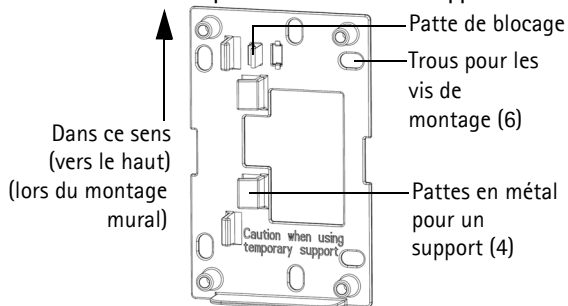


Adaptateur de suspension



- Vis Torx T30 (3)
- Vis de butée
- Fil de sécurité
- Logements pour les supports de rack (3)

Dispositif de fixation du support



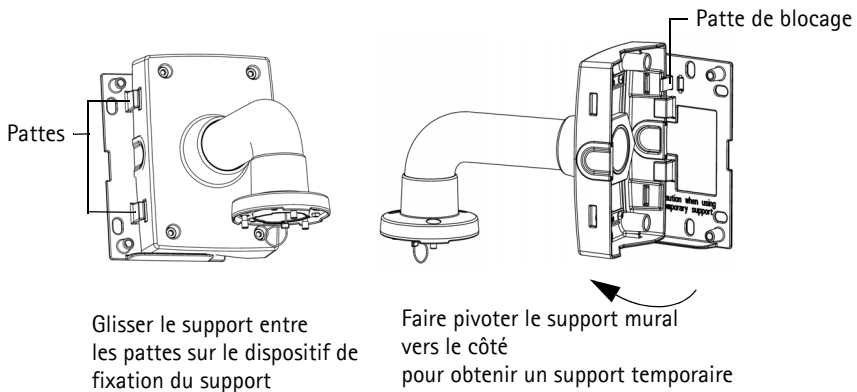
Remarque :

Certaines installations peuvent nécessiter le remplacement de l'adaptateur de suspension. Pour ce faire, desserrez la vis de butée et dévissez l'adaptateur. Le cas échéant, reportez-vous au Guide d'installation fourni avec l'adaptateur de suspension.

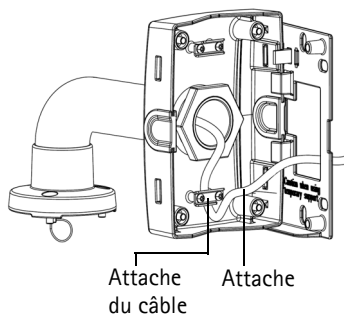
3 Installation du Matériel

Installation de Montage mural AXIS T91A61

1. Reportez-vous à la section *Description du matériel*, à la page 16 pour obtenir des informations sur les pièces fournies.
2. Acheminez le câble réseau à travers ou le long du mur.
3. Fixez le dispositif de fixation du support dans la position souhaitée en utilisant des vis qui sont appropriées au matériau mural et au poids de la caméra et du support.
4. Le support mural peut être temporairement accroché sur le dispositif de fixation du support, afin d'acheminer facilement le câble dans le support :



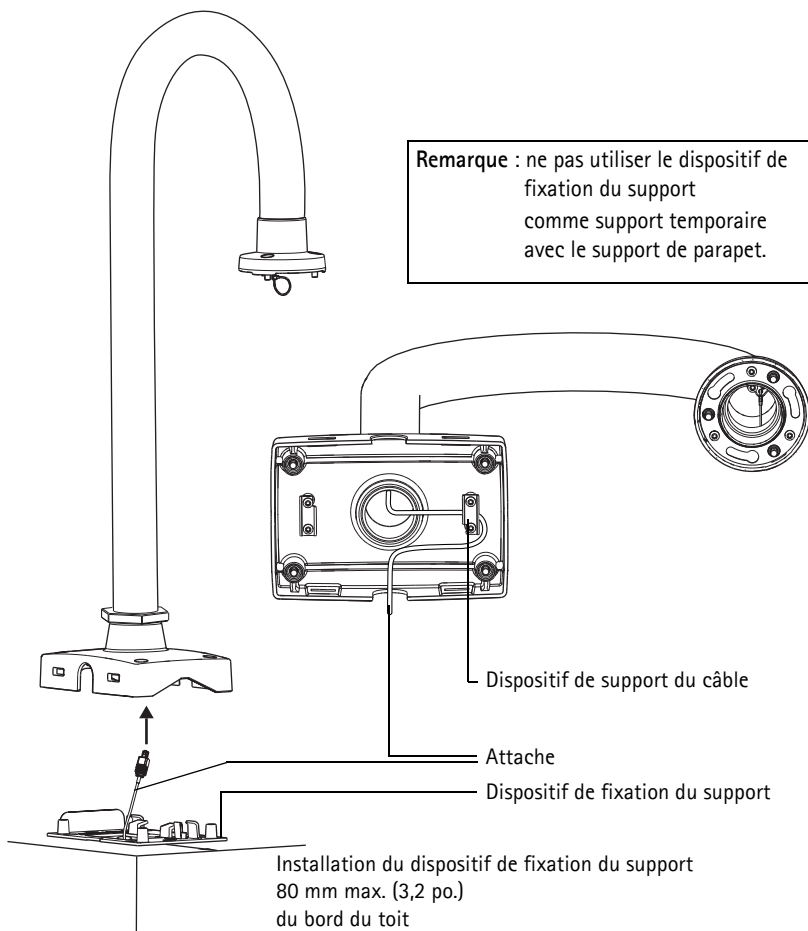
5. Faites passer les câbles nécessaires dans le support mural en le fixant dans le dispositif de support du câble.



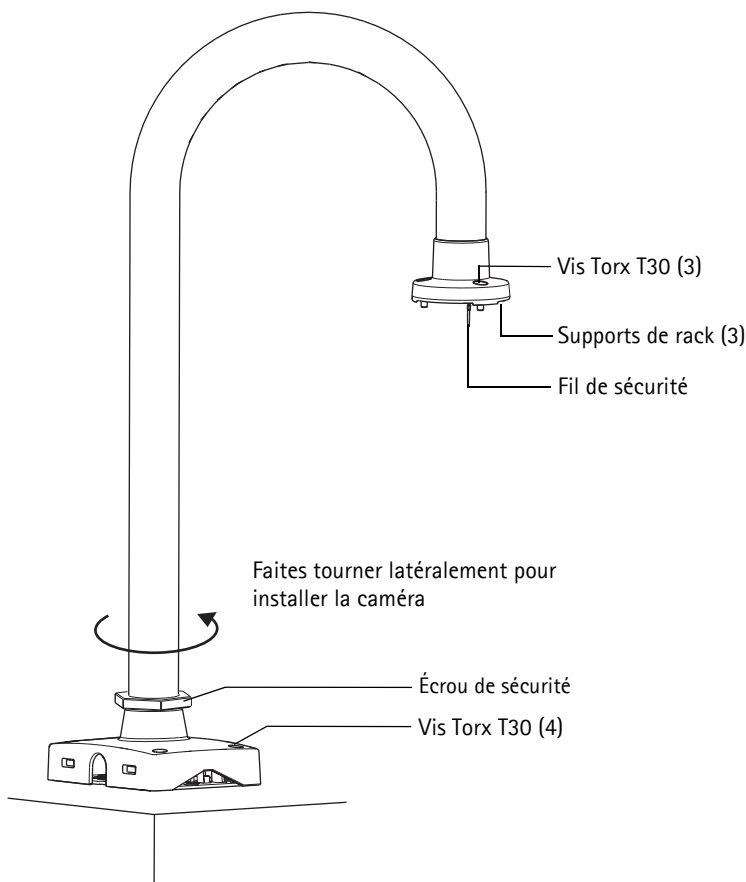
6. Tirez la patte de blocage et décrochez le support mural de la position temporaire.
7. Utilisez les vis Torx pour fixer le support mural au dispositif de fixation du support.
8. Reportez-vous au guide d'installation de la caméra réseau pour savoir comment fixer la caméra au support.

Installation de Montage de parapet AXIS T91A62

1. Reportez-vous à la section *Description du matériel*, à la page 16 pour obtenir des informations sur les pièces fournies.
2. Acheminez le câble réseau à travers ou le long du toit.
3. Fixez le dispositif de fixation du support dans la position souhaitée sur le toit en utilisant des vis qui sont appropriées au matériau mural et au poids de la caméra et du support. Installez le support à 80 mm maximum (3.2 po.) du bord du toit pour que le diamètre extérieur de la caméra s'aligne avec le bord du toit. Poids maximum autorisé 15 kg (33 livres).
4. Faites passer les câbles nécessaires dans le support de parapet en le fixant dans le dispositif de support du câble.



- Utilisez les vis Torx pour fixer le support du parapet au dispositif de fixation du support.
- Faites tourner le support et serrez l'écrou de sécurité pour bloquer le support dans une position latérale. La caméra peut maintenant être installée en toute sécurité au lieu d'être suspendue sur le bord du toit. C'est pourquoi l'écrou de sécurité est desserré à la livraison.



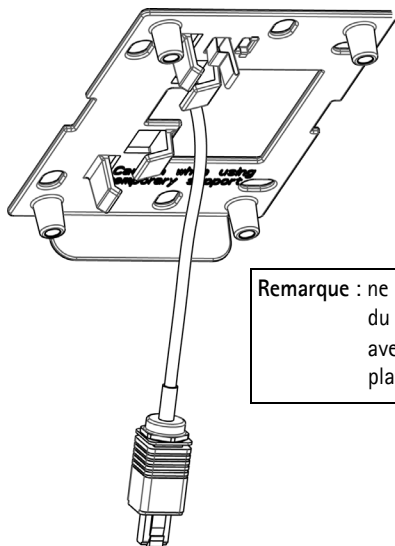
- Reportez-vous au guide d'installation de la caméra réseau pour savoir comment fixer la caméra au support.
- Faites tourner le support dans la position et serrez bien l'écrou de sécurité.

Remarques :

- Certaines installations peuvent nécessiter le remplacement de l'adaptateur de suspension. Pour ce faire, desserrez la vis de butée et dévissez l'adaptateur. Le cas échéant, reportez-vous au Guide d'installation fourni avec l'adaptateur de suspension.

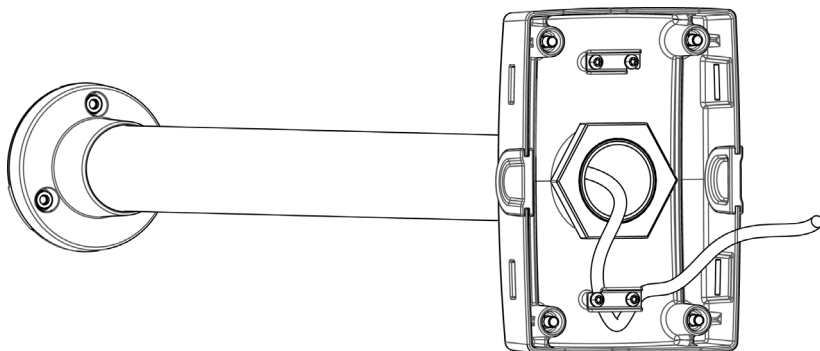
Installation de Montage au plafond AXIS T91A63

1. Reportez-vous à la section *Description du matériel*, à la page 16 et page 17 pour obtenir des informations sur les pièces fournies.
2. Acheminez le câble réseau à travers ou le long du plafond.
3. Fixez le dispositif de fixation du support dans la position souhaitée sur le plafond en utilisant des vis qui sont appropriées au matériau du plafond et au poids de la caméra et du support. Poids maximum autorisé 15kg (33 livres).

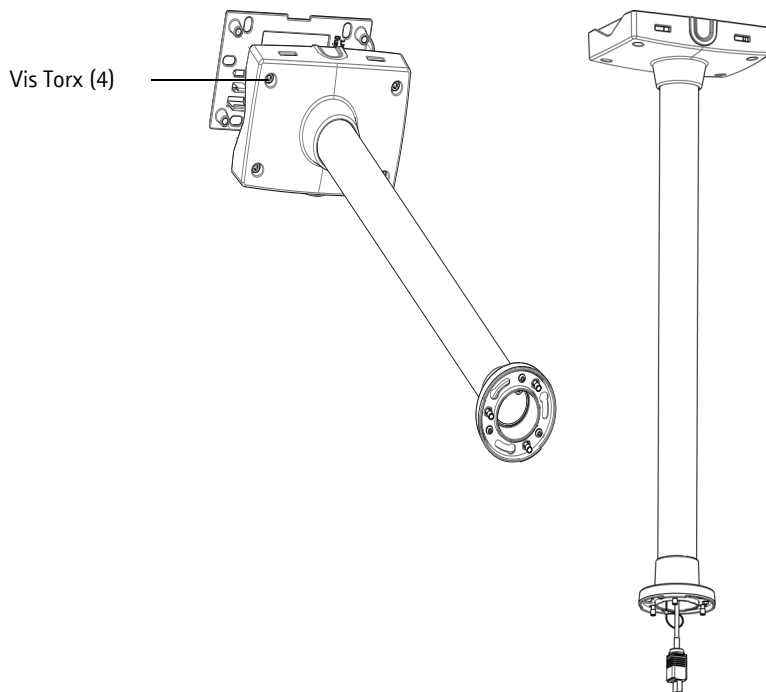


Remarque : ne pas utiliser le dispositif de fixation du support comme support temporaire avec le support pour installation au plafond.

4. Faites passer les câbles nécessaires dans le support du plafond en le fixant dans le dispositif de support du câble.



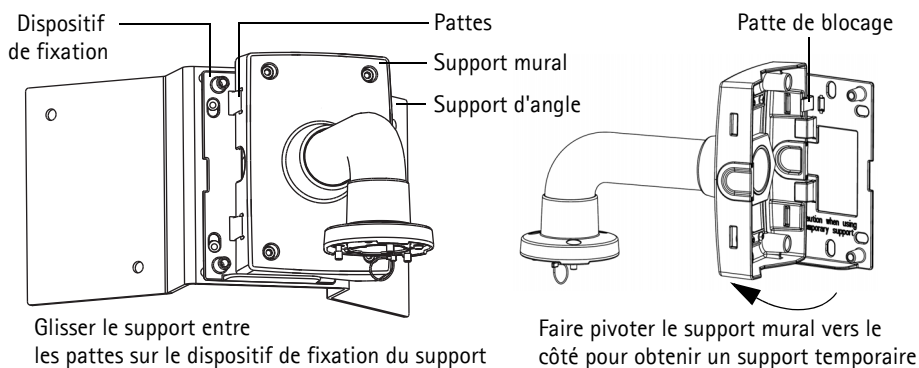
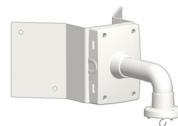
- Utilisez les vis Torx pour fixer le support du plafond au dispositif de fixation du support.



- Reportez-vous au guide d'installation de la caméra réseau pour savoir comment fixer la caméra au support.

Installation de Montage d'angle AXIS T91A64

1. Reportez-vous à la section *Description du matériel*, à la page 16 pour obtenir des informations sur les pièces fournies.
2. Fixez le support d'angle dans la position souhaitée en utilisant des vis qui sont appropriées au matériau mural et au poids de la caméra et du support.
3. Fixez le dispositif de fixation du support (non inclus) au support d'angle en utilisant les vis fournies.
4. Le support mural (non inclus) peut être temporairement accroché sur le dispositif de fixation du support, afin d'acheminer facilement le câble dans le support :

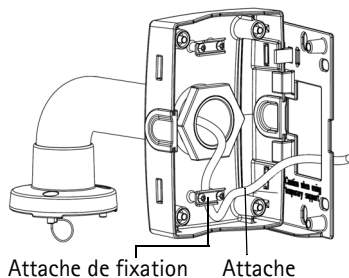


FRANÇAIS

Remarque :

Le dispositif de fixation du support et le support mural (AXIS T91A61) sont nécessaires pour l'installation mais doivent être achetés séparément, voir le tableau de la *Contenu de l'emballage*, à la page 15.

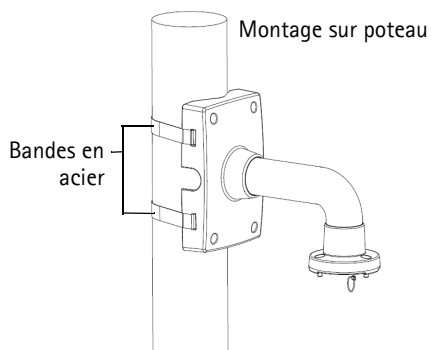
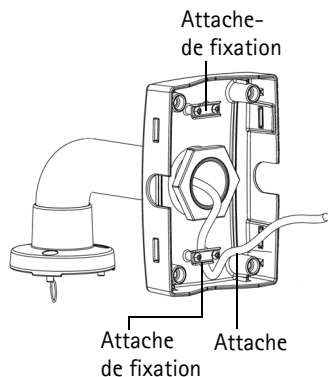
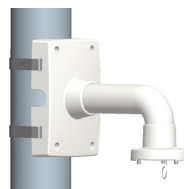
5. Faites passer les câbles nécessaires dans le support mural en le fixant dans le dispositif de support du câble.



6. Appuyez sur la patte de blocage et décrochez le support mural de la position temporaire.
7. Utilisez les vis Torx pour fixer le support mural au dispositif de fixation du support.
8. Reportez-vous au guide d'installation de la caméra réseau pour savoir comment fixer la caméra au support.

Installation de Montage sur poteau AXIS T91A67

1. Reportez-vous à la section *Description du matériel*, à la page 16 et page 17 pour obtenir des informations sur les pièces fournies.
2. Faites passer les câbles nécessaires dans le support mural en le fixant avec le dispositif de support du câble.
3. Utilisez les bandes en acier fournies pour fixer le support au poteau et les resserrer à l'aide de l'outil de fixation des bandes en acier (non fourni).

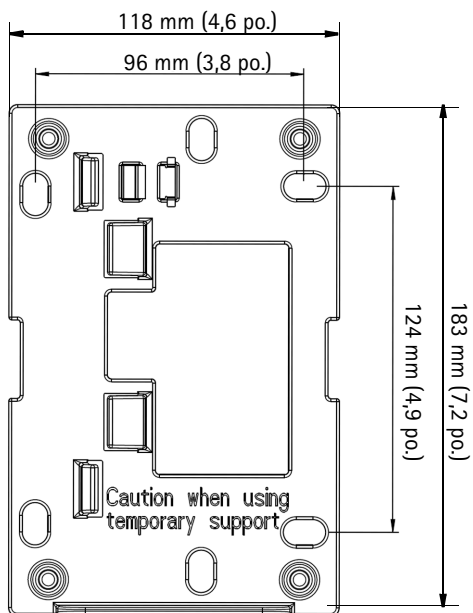


4. Reportez-vous au guide d'installation de la caméra réseau pour savoir comment fixer la caméra au support.

Données techniques

	Montage mural AXIS T91A61	Montage de parapet AXIS T91A62	Montage au plafond AXIS T91A63	Montage d'angle AXIS T91A64	Montage sur poteau AXIS T91A67
Taille L x H x P mm (po.)	140 x 200 x 270 (5,6 x 8 x 10,7)	470 x 754 x 138 (18,5 x 29,7 x 5,4)	195 x 750 x 138 (7,7 x 29,5 x 5,4)	345 x 200 x 185 (13,6 x 8 x 7,3)	140 x 200 x 270 (5,6 x 8 x 10,7)
Poids g (livres)	1450 (3,2)	2900 (6,4)	2000 (4,4)	1250 (2,8)	1220 (2,7)
Poids maximum kg (livre)	15 (33)	15 (33)	15 (33)	15 (33)	15 (33)
Matériau	Aluminium	Aluminium	Aluminium	Aluminium	Aluminium
Code de couleur	NCS S 1002-B	NCS S 1002-B	NCS S 1002-B	NCS S 1002-B	NCS S 1002-B
Diamètre des trous de fixation mm (po.)	9 (0,35)	9 (0,35)	9 (0,35)	10 (0,4)	-
Dimensions du poteau mm (po.)	-		-	-	80-150 (3-6)

Dispositif de fixation du support



AXIS T91A Mounting Accessories

Dieses Anleitung enthält Anweisungen zur Anbringung von Wand-, Brüstungs-, Decken-, Eck- und Masten-Halterungen für Netzwerk-Kameras von Axis. Alle weiteren Hinweise zur Verwendung der Axis Netzwerk-Kamera finden Sie in der Installationsanleitung und im Benutzerhandbuch, die auf unserer Website unter „www.axis.com“ zur Verfügung stehen.

Installationsschritte

1. Prüfen Sie, ob alle in der nachfolgenden Liste aufgeführten Komponenten vorhanden sind.
2. Hardwareübersicht. Siehe Seite 28
3. Installieren Sie die Hardware:
 - Installieren der AXIS T91A61 Wandhalterung, siehe Seite 30
 - Installieren der AXIS T91A62 Brüstungshalterung, siehe Seite 31
 - Installieren der AXIS T91A63 Deckenhalterung, siehe Seite 33
 - Installieren der AXIS T91A64 Eckhalterung, siehe Seite 35
 - Installieren der AXIS T91A67 Masten-Halterung, siehe Seite 36

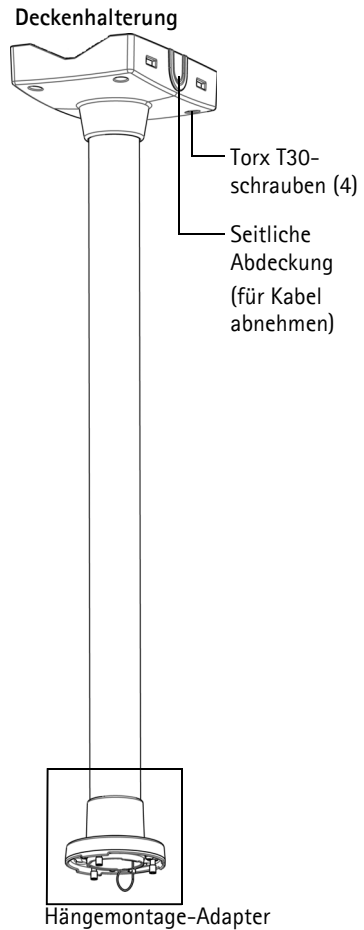
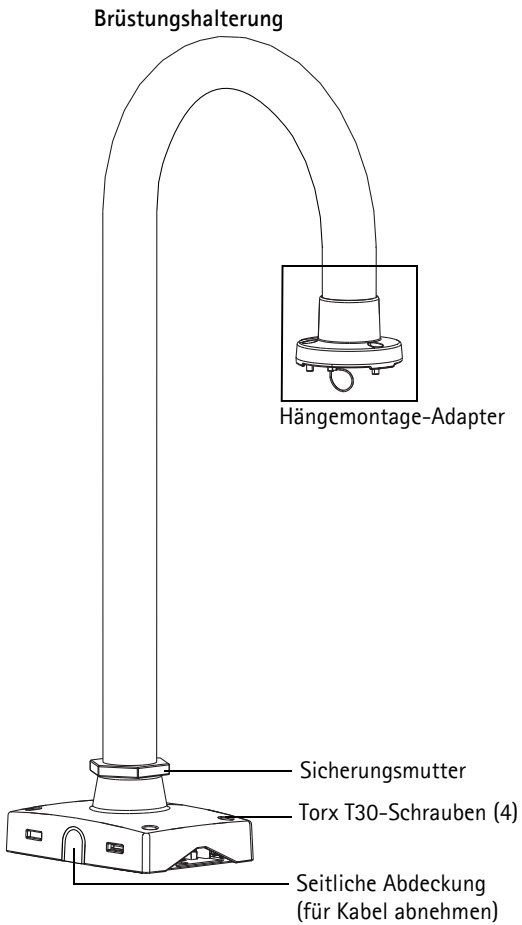
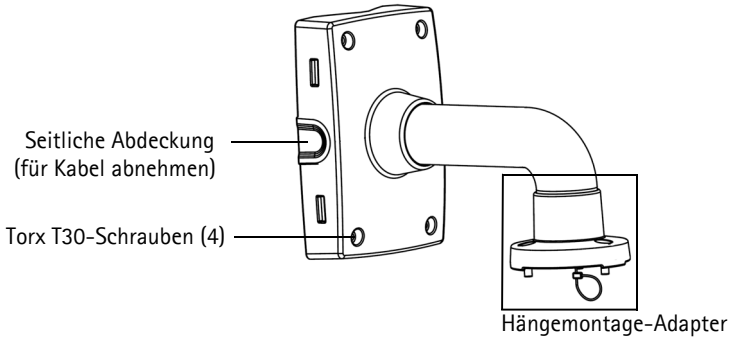
Wichtig!
Verwenden Sie dieses Produkt unter Beachtung der geltenden rechtlichen Bestimmungen.

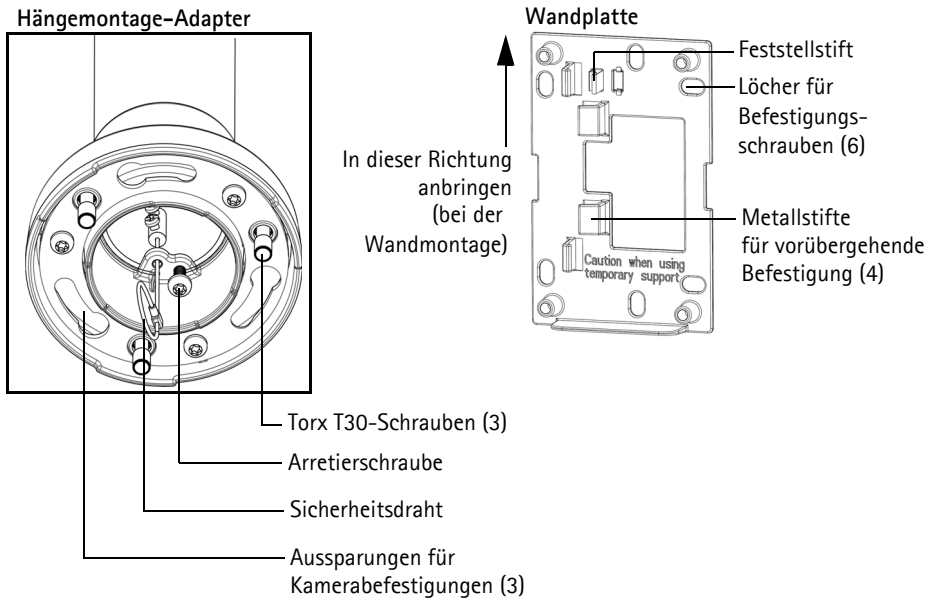
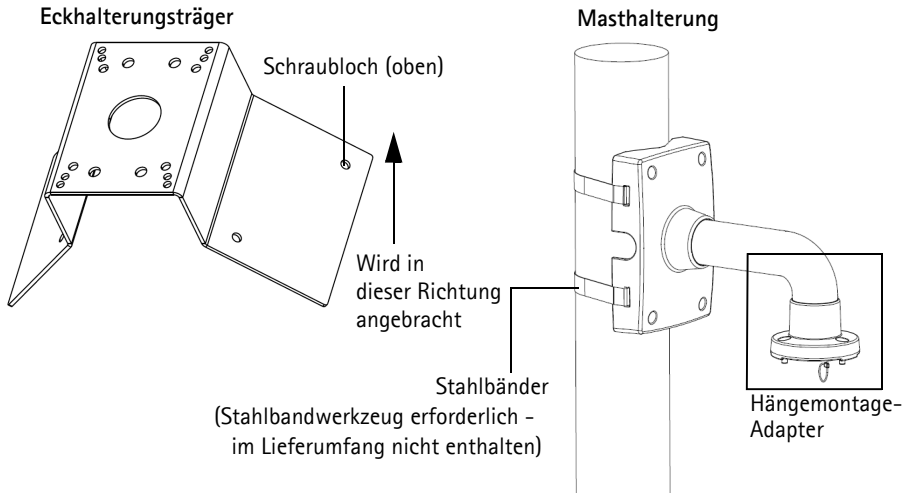
DEUTSCH

1 Lieferumfang

Modell	Komponente
AXIS T91A61 Wall Mount	Wandhalterung Wandplatte
AXIS T91A62 Parapet Mount	Brüstungshalterung Wandplatte
AXIS T91A63 Ceiling Mount	Deckenhalterung Wandplatte
AXIS T91A64 Corner Mount	Eckhalterung (AXIS T91A61 erforderlich) 4 M8x22-Schrauben
AXIS T91A67 Pole Mount	Masthalterung Stahlbänder (Stahlbandwerkzeug im Lieferumfang nicht enthalten)

2 Hardwareübersicht





Hinweis:

Bei einigen Installationen kann es erforderlich sein, den mitgelieferten Hängemontage-Adapter zu ersetzen. Lösen Sie hierzu die Arretierschraube und schrauben Sie den Adapter ab. Lesen Sie in diesem Fall die Installationsanleitung des Hängemontagesets.

3 Installieren der Hardware

Installieren der AXIS T91A61 Wall Mount

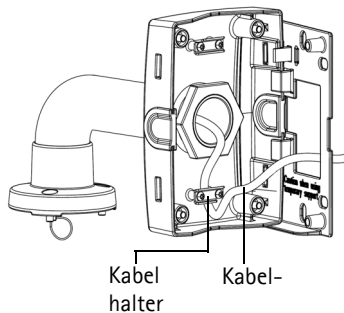
1. Informationen zu den Zubehörteilen finden Sie unter *Hardwareübersicht*, auf Seite 28.
2. Führen Sie das Netzwerkkabel entweder durch die Wand oder entlang der Wand.
3. Bringen Sie die Wandplatte an der gewünschten Position an. Verwenden Sie dabei Schrauben, die für das Wandmaterial sowie das Gewicht der Kamera und der Wandplatte geeignet sind.
4. Sie können die Wandhalterung vorübergehend an der Wandplatte einhaken, damit sich das Kabel leichter durch die Halterung führen lässt:



Schieben Sie die Halterung zwischen die Haltestifte auf der Wandplatte

Klappen Sie die Wandhalterung zur Seite, um sie vorübergehend zu befestigen

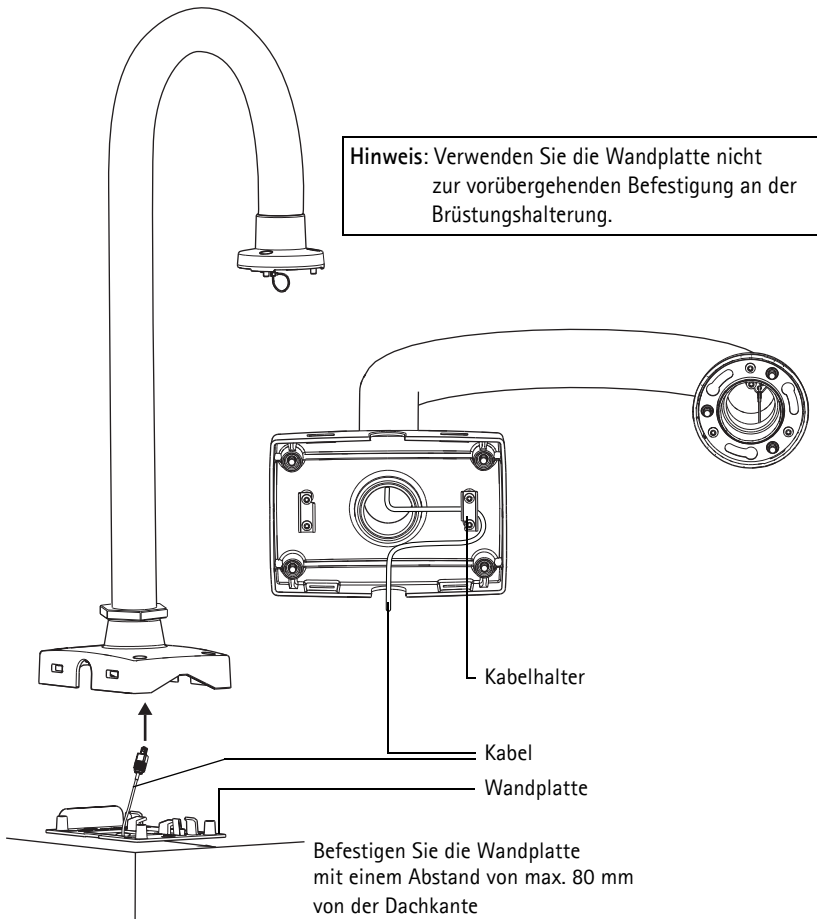
5. Führen Sie die erforderlichen Kabel durch die Wandhalterung und sichern Sie sie im Kabelhalter.



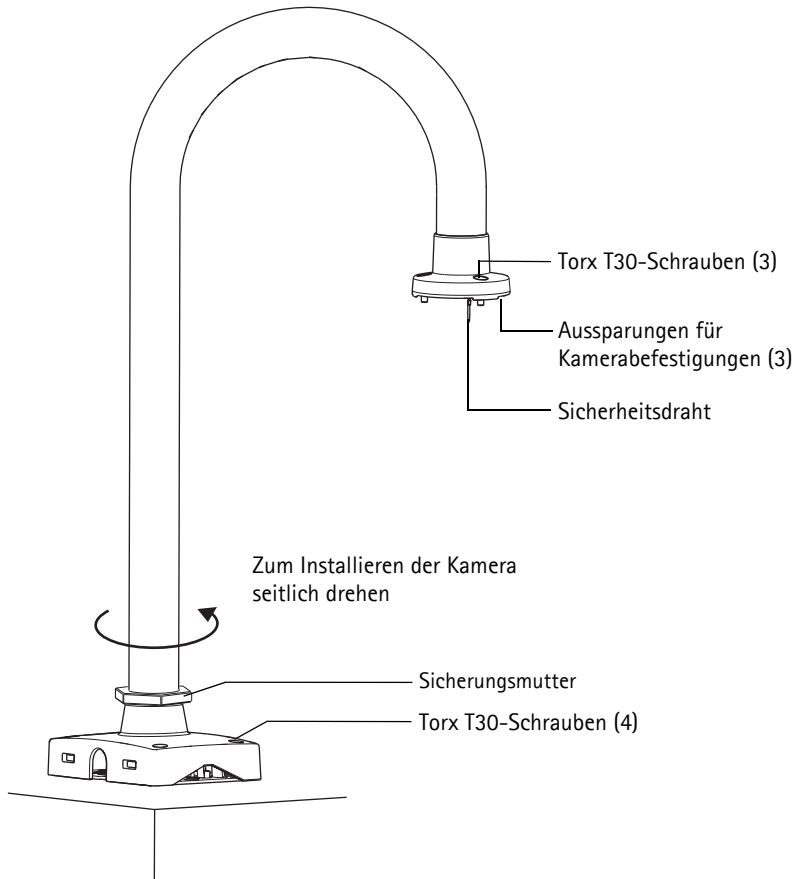
6. Drücken Sie den Feststellstift und lösen Sie die vorübergehende Befestigung der Wandhalterung.
7. Befestigen Sie die Wandhalterung mit den Torx-Schrauben auf der Wandplatte.
8. Informationen darüber, wie die Kamera an der Halterung angebracht wird, finden Sie in der Installationsanleitung zur Netzwerk-Kamera.

Installieren der AXIS T91A62 Parapet Mount

1. Informationen zu den Zubehörteilen finden Sie unter *Hardwareübersicht*, auf Seite 28.
2. Führen Sie das Netzkabel entweder durch das Dach oder entlang des Daches.
3. Bringen Sie die Wandplatte an der gewünschten Position am Dach an. Verwenden Sie Schrauben, die für das Material sowie das Gewicht der Kamera und der Halterung geeignet sind. Montieren Sie die Halterung mit einem Abstand von maximal 80 mm von der Dachkante. Der äußere Durchmesser der Kamera sollte mit der Dachkante in einer Flucht liegen. Das maximal zulässige Gewicht beträgt 15 kg.
4. Führen Sie die erforderlichen Kabel durch die Brüstungshalterung und sichern Sie sie im Kabelhalter.



5. Befestigen Sie die Brüstungshalterung mit den Torx-Schrauben an der Wandplatte.
6. Drehen Sie die Halterung und ziehen Sie die Sicherungsmutter fest, um die Halterung seitlich zu befestigen. Die Kamera kann jetzt sicher montiert werden und hängt nicht über die Dachkante. Die Sicherungsmutter ist bei der Lieferung nicht festgezogen.



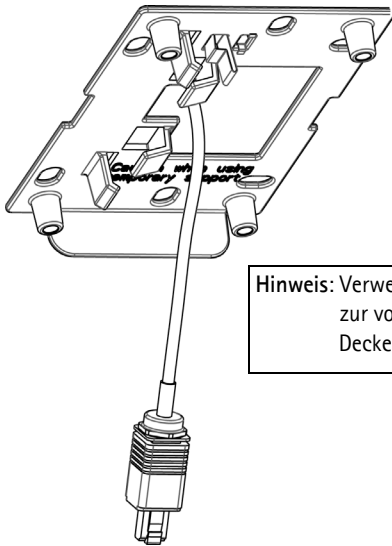
7. Informationen darüber, wie die Kamera an der Halterung angebracht wird, finden Sie in der Installationsanleitung zur Netzwerk-Kamera.
8. Drehen Sie die Halterung an die gewünschte Position und ziehen Sie die Sicherungsmutter fest.

Hinweise:

- Bei einigen Installationen kann es erforderlich sein, den mitgelieferten Hängemontage-Adapter zu ersetzen. Lösen Sie hierzu die Arretierschraube und schrauben Sie den Adapter ab. Lesen Sie in diesem Fall die Installationsanleitung des Hängemontagesets.

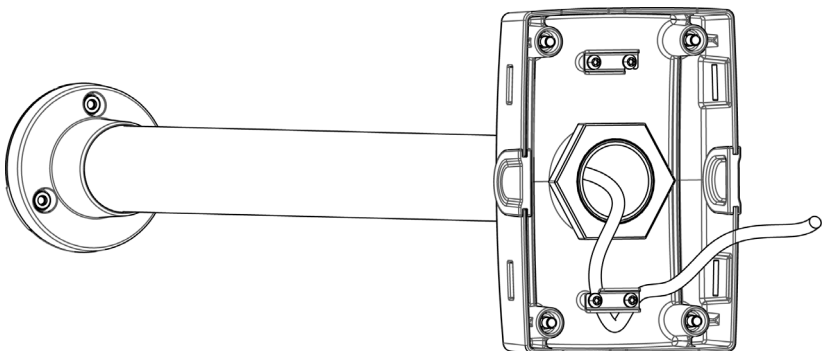
Installieren der AXIS T91A63 Ceiling Mount

1. Informationen zu den Zubehörteilen finden Sie unter *Hardwareübersicht*, auf Seite 28 und auf Seite 29.
2. Führen Sie das Netzkabel entweder durch die Decke oder entlang der Decke.
3. Bringen Sie die Wandplatte an der gewünschten Position an der Decke an. Verwenden Sie Schrauben, die für das Deckenmaterial sowie das Gewicht der Kamera und der Halterung geeignet sind. Maximal zulässiges Gewicht 15 kg.

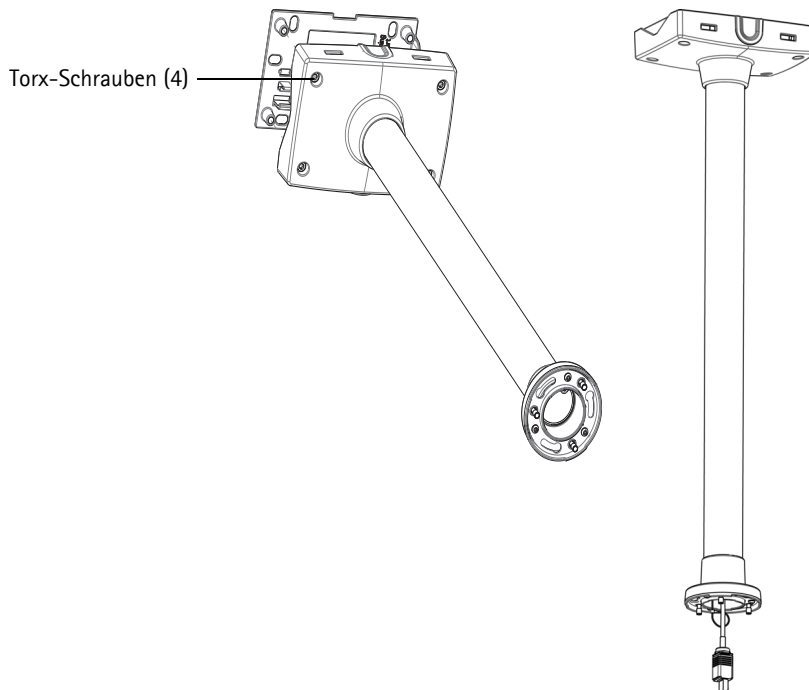


Hinweis: Verwenden Sie die Wandplatte nicht zur vorübergehenden Befestigung an der Deckenhalterung.

4. Führen Sie die erforderlichen Kabel durch die Deckenhalterung und sichern Sie sie im Kabelhalter.



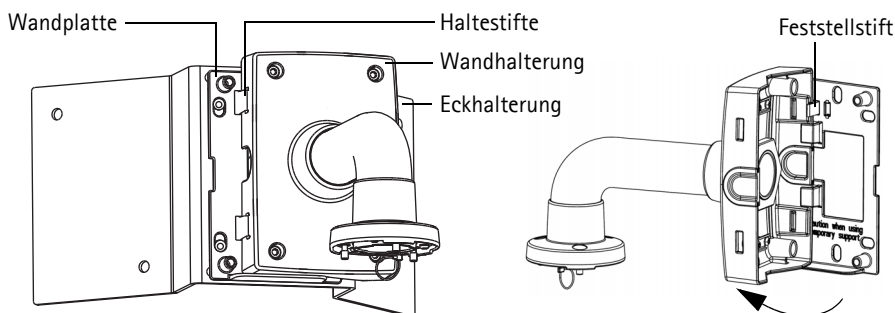
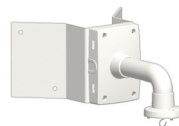
5. Befestigen Sie die Deckenhalterung mit Torx-Schrauben an der Wandplatte.



6. Informationen darüber, wie die Kamera an der Halterung angebracht wird, finden Sie in der Installationsanleitung zur Netzwerk-Kamera.

Installieren der AXIS T91A64 Corner Mount

1. Informationen zu den Zubehörteilen finden Sie unter *Hardwareübersicht*, auf Seite 28.
2. Bringen Sie den Eckhalterungsträger an der gewünschten Position an. Verwenden Sie dabei Schrauben, die für das Wandmaterial sowie das Gewicht der Kamera und der Wandplatte geeignet sind.
3. Befestigen Sie mit den mitgelieferten Schrauben die Wandplatte (separat erhältlich) an der Eckhalterung.
4. Sie können die Wandhalterung (separat erhältlich) vorübergehend an der Wandplatte einhaken, damit sich das Kabel leichter durch die Halterung führen lässt:



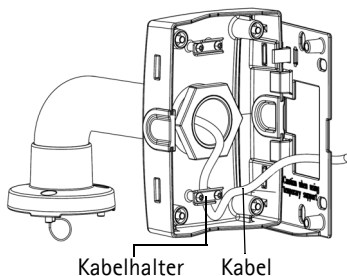
Schieben Sie die Halterung zwischen die Haltestifte auf der Wandplatte

Klappen Sie die Wandhalterung zur Seite, um sie vorübergehend zu befestigen

Hinweis:

Die Wandplatte und die Wandhalterung (AXIS T91A61) sind für die Installation erforderlich. Sie müssen separat erworben werden, siehe Tabelle unter *Lieferumfang*, auf Seite 27.

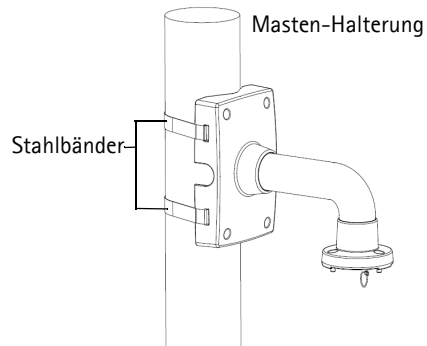
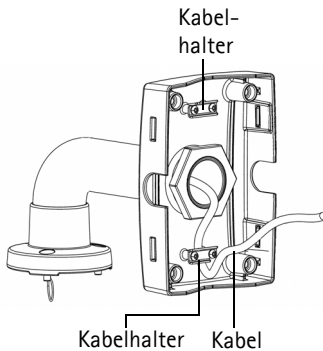
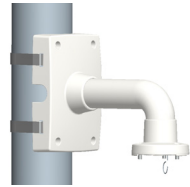
5. Führen Sie die erforderlichen Kabel durch die Wandhalterung und sichern Sie sie im Kabelhalter.



6. Drücken Sie den Feststellstift und lösen Sie die vorübergehende Befestigung der Wandhalterung.
7. Befestigen Sie die Wandhalterung mit den Torx-Schrauben an der Wandplatte.
8. Informationen darüber, wie die Kamera an der Halterung angebracht wird, finden Sie in der Installationsanleitung zur Netzwerk-Kamera.

Installieren der AXIS T91A67 Pole Mount

1. Informationen zu den Zubehöerteilen finden Sie unter *Hardwareübersicht*, auf Seite 28 und auf Seite 29.
2. Führen Sie die erforderlichen Kabel durch die Halterung und sichern Sie sie im Kabelhalter.
3. Bringen Sie die Halterung unter Verwendung der mitgelieferten Stahlbänder am Mast an und ziehen Sie sie mit dem Werkzeug für Stahlbänder (nicht im Lieferumfang enthalten) fest.

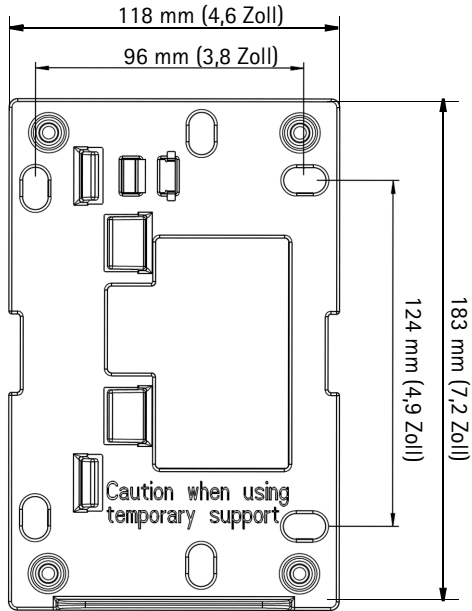


4. Informationen darüber, wie die Kamera an der Halterung angebracht wird, finden Sie in der Installationsanleitung zur Netzwerk-Kamera.

Technische Daten

	AXIS T91A61 Wall Mount	AXIS T91A62 Parapet Mount	AXIS T91A63 Ceiling Mount	AXIS T91A64 Corner Mount	AXIS T91A67 Pole Mount
Größe B x H x T mm (Zoll)	140 x 200 x 270 (5,6 x 8 x 10,7)	470 x 754 x 138 (18,5 x 29,7 x 5,4)	195 x 750 x 138 (7,7 x 29,5 x 5,4)	345 x 200 x 185 (13,6 x 8 x 7,3)	140 x 200 x 270 (5,6 x 8 x 10,7)
Gewicht in Gramm (lbs)	1450 (3,2)	2900 (6,4)	2000 (4,4)	1250 (2,8)	1220 (2,7)
Max. zulässiges Gewicht kg (lbs)	15 (33)	15 (33)	15 (33)	15 (33)	15 (33)
Material	Aluminium	Aluminium	Aluminium	Aluminium	Aluminium
Farbcode	NCS S 1002-B	NCS S 1002-B	NCS S 1002-B	NCS S 1002-B	NCS S 1002-B
Durchmesser der Montagebohr- ungen mm (Zoll)	9 (0,35)	9 (0,35)	9 (0,35)	10 (0,4)	-
Größe des Masts mm (Zoll)	-	-	-	-	80-150 (3-6)

Wandplatte



Accessori per il montaggio AXIS T91A

Questa guida all'installazione fornisce le istruzioni per l'installazione degli accessori per il montaggio delle telecamere di rete Axis a parete, su parapetto, a soffitto, ad angolo o su un palo. Per altre informazioni relative all'utilizzo delle telecamere di rete di Axis, vedere la Guida all'installazione e la Guida per l'utente disponibili sul sito web www.axis.com

Procedura di installazione

1. Controllare il contenuto della confezione utilizzando l'elenco fornito di seguito.
2. Panoramica dell'hardware. Vedere pagina 40.
3. Installazione dell'hardware:
 - Installazione del supporto per il montaggio a parete AXIS T91A61, vedere pagina 42
 - Installazione del supporto per il montaggio su parapetto AXIS T91A62, vedere pagina 43
 - Installazione del supporto per il montaggio a soffitto AXIS T91A63, vedere pagina 45
 - Installazione del supporto per il montaggio ad angolo AXIS T91A64, vedere pagina 47
 - Installazione del supporto per il montaggio su palo AXIS T91A67, vedere pagina 49

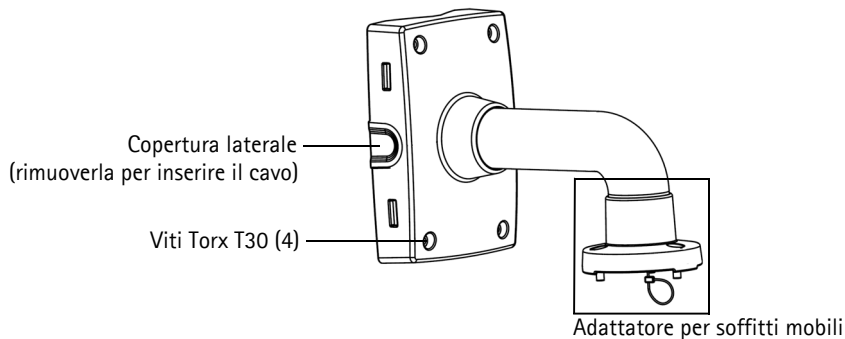
Importante!

Il prodotto deve essere utilizzato in conformità alle leggi e alle regolamentazioni locali.

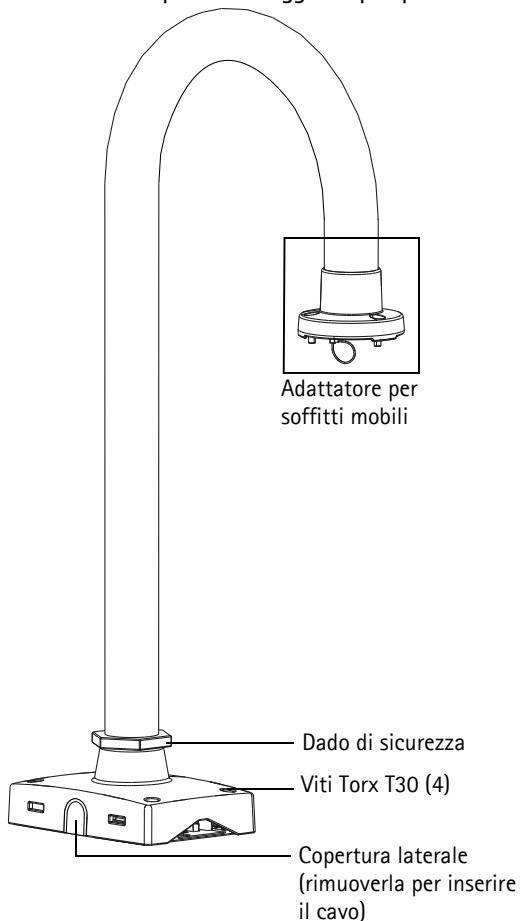
1 Contenuto della confezione

Modello	Articolo
AXIS T91A61 per montaggio a parete	Staffa per il montaggio a parete Supporto della staffa
AXIS T91A62 per montaggio su parapetto	Staffa per il montaggio su parapetto Supporto della staffa
AXIS T91A63 per montaggio a soffitto	Staffa per il montaggio a soffitto Supporto della staffa
AXIS T91A64 per montaggio su angoli	Staffa per il montaggio ad angolo (richiede AXIS T91A61) 4 viti M8x22
AXIS T91A67 per montaggio su palo	Staffa per palo Fascette in acciaio (l'attrezzo per il fissaggio delle fascette in acciaio non è incluso)

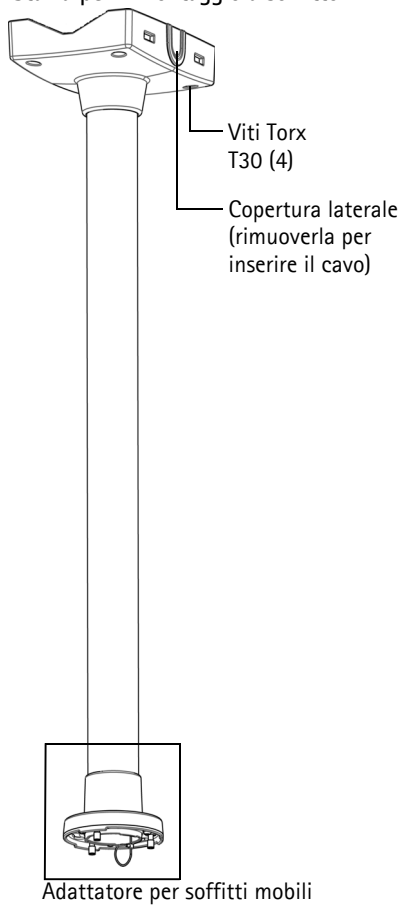
2 Panoramica dell'hardware



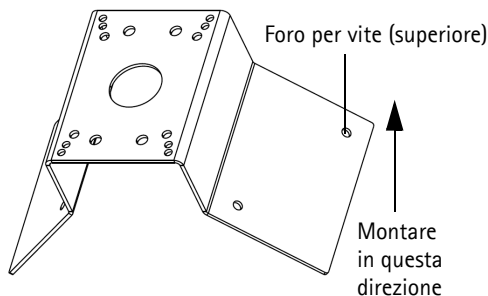
Staffa per il montaggio su parapetti



Staffa per il montaggio a soffitto



Staffa per il montaggio ad angolo



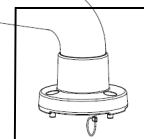
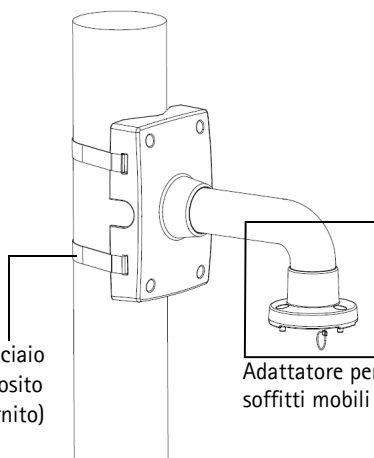
Foro per vite (superiore)



Montare in questa direzione

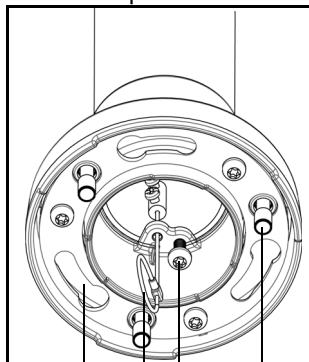
Fascette in acciaio
(da fissare con l'apposito attrezzo, non fornito)

Staffa per palo



Adattatore per soffitti mobili

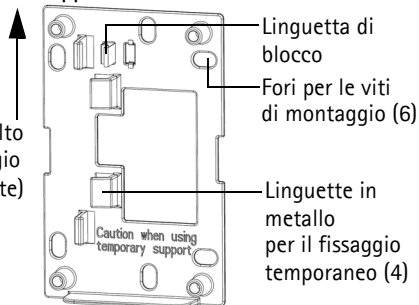
Adattatore per soffitti mobili



Direzione verso l'alto
(durante il montaggio a parete)

- Viti Torx T30 (3)
- Vite di arresto
- Cavo di sicurezza
- Fessure per i supporti dell'unità (3)

Supporto della staffa



- Linguetta di blocco
- Fori per le viti di montaggio (6)
- Linguette in metallo per il fissaggio temporaneo (4)

ITALIANO

Nota:

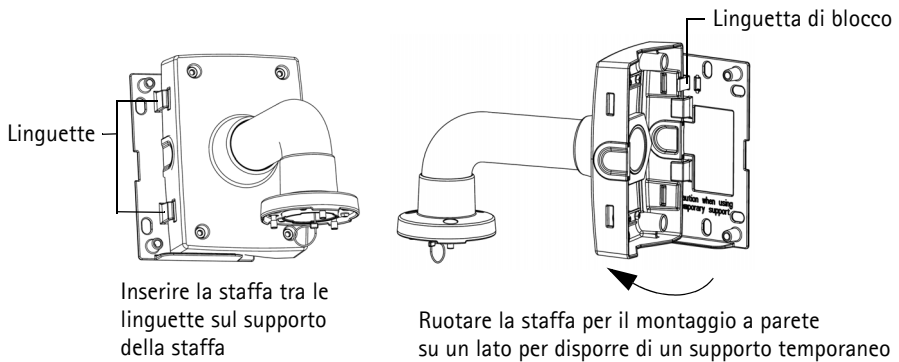
In alcune installazioni può essere necessario sostituire l'elemento a sospensione; in questo caso, allentare la vite di arresto e svitare l'adattatore. In questo caso, consultare la Guida di installazione inclusa nel kit di sospensione.

3 Installazione dell'hardware

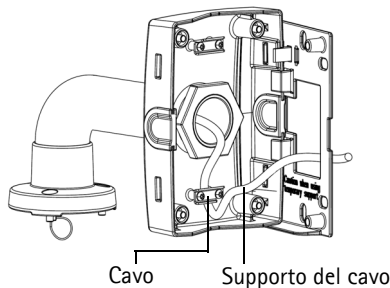
Installazione di AXIS T91A61 per montaggio a parete



1. Vedere la sezione *Panoramica dell'hardware*, a pagina 40 per informazioni sulle parti fornite.
2. Far passare il cavo di rete attraverso il muro o lungo di esso.
3. Fissare il supporto per il montaggio nella posizione desiderata utilizzando viti idonee al materiale della parete e al peso della telecamera e della staffa.
4. La staffa per il montaggio a parete può essere temporaneamente agganciata all'apposito supporto per rendere più agevole l'inserimento del cavo:



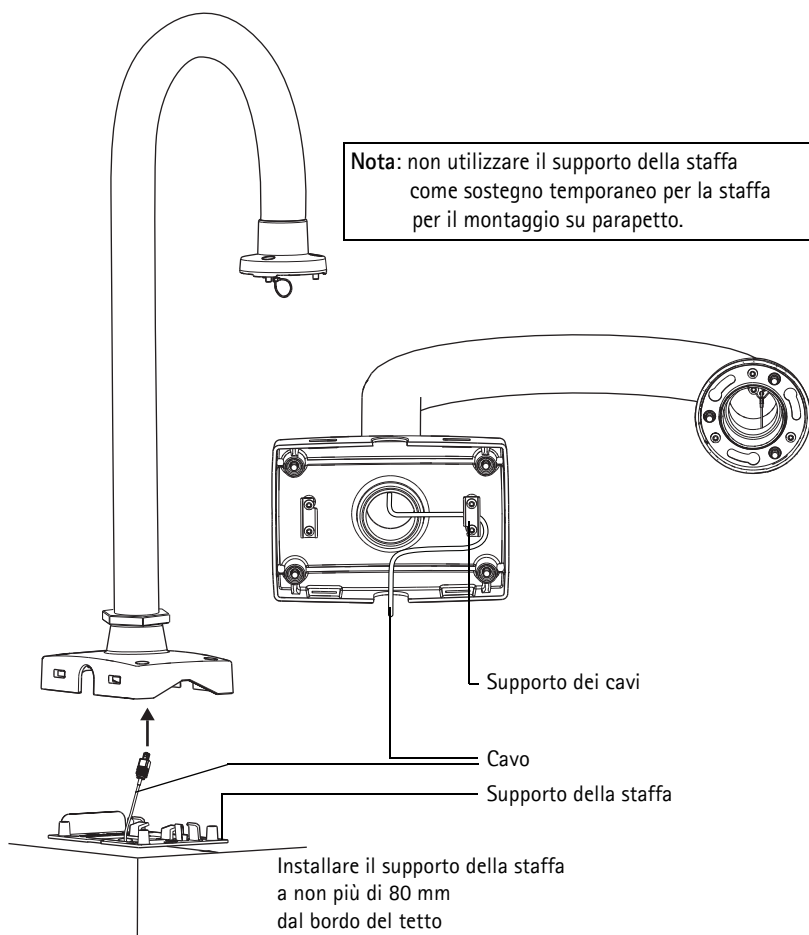
5. Far passare i cavi necessari attraverso la staffa per il montaggio a parete, fissandoli nell'apposito supporto.



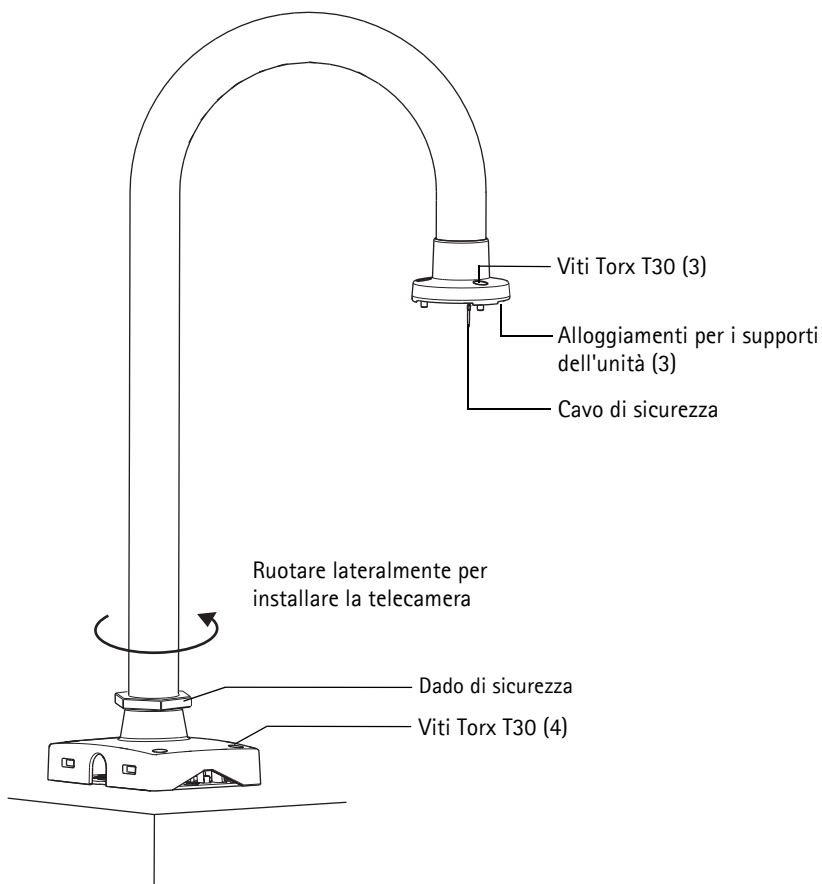
6. Tirare la linguetta di blocco e sganciare la staffa per il montaggio a parete dalla posizione temporanea.
7. Utilizzare le viti Torx per fissare la staffa per il montaggio a parete al relativo supporto.
8. Vedere la Guida all'installazione della telecamera per le istruzioni sul fissaggio della telecamera alla staffa.

Installazione di AXIS T91A62 per montaggio su parapetto

1. Vedere la sezione *Panoramica dell'hardware*, a pagina 40 per informazioni sulle parti fornite.
2. Far passare il cavo di rete attraverso il tetto o lungo di esso.
3. Montare il supporto della staffa per il montaggio sul tetto nella posizione desiderata utilizzando viti idonee al materiale e al peso della telecamera e della staffa. Installare la staffa a non più di 80 mm dal bordo del tetto, in modo che il diametro esterno della telecamera sia allineato al bordo del tetto. Il peso massimo consentito è di 15 kg.
4. Far passare i cavi necessari attraverso la staffa per il montaggio su parapetto, fissandoli nell'apposito supporto.



- Utilizzare le viti Torx per fissare la staffa per il montaggio su parapetto al relativo supporto.
- Ruotare la staffa e serrare il dado di sicurezza per bloccare la staffa in posizione laterale. La telecamera può ora essere installata in modo sicuro, senza pendere dal bordo del tetto. La AXIS T91A62 viene spedita con il dado di sicurezza allentato per questo scopo.



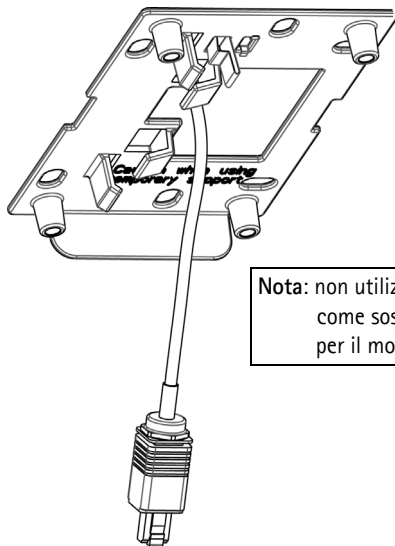
- Vedere la Guida all'installazione della telecamera per le istruzioni sul fissaggio della telecamera alla staffa.
- Ruotare la staffa in posizione e stringere saldamente il dado di fissaggio.

Note:

- In alcune installazioni può essere necessario sostituire l'elemento a sospensione; in questo caso, allentare le viti di arresto e svitare l'adattatore. In questo caso, consultare la Guida di installazione inclusa nel kit di sospensione.

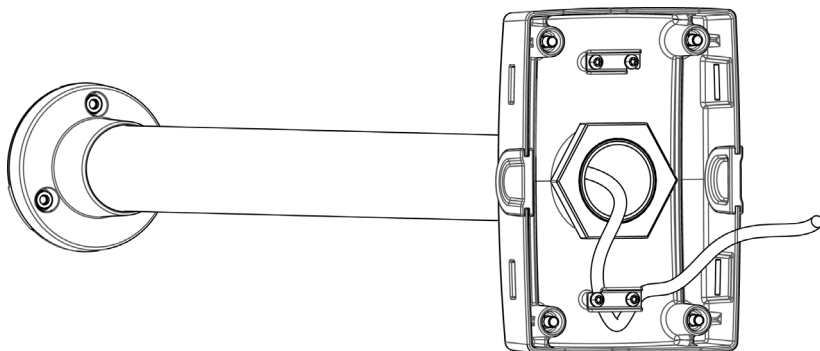
Installazione di AXIS T91A63 per montaggio a soffitto

1. Vedere le sezioni *Panoramica dell'hardware*, a pagina 40 e pagina 41 per informazioni sulle parti fornite.
2. Far passare il cavo di rete attraverso il soffitto o lungo di esso.
3. Montare il supporto della staffa per il montaggio a soffitto nella posizione desiderata utilizzando viti idonee al materiale del soffitto e al peso della telecamera e della staffa. Il peso massimo consentito è di 15 kg.

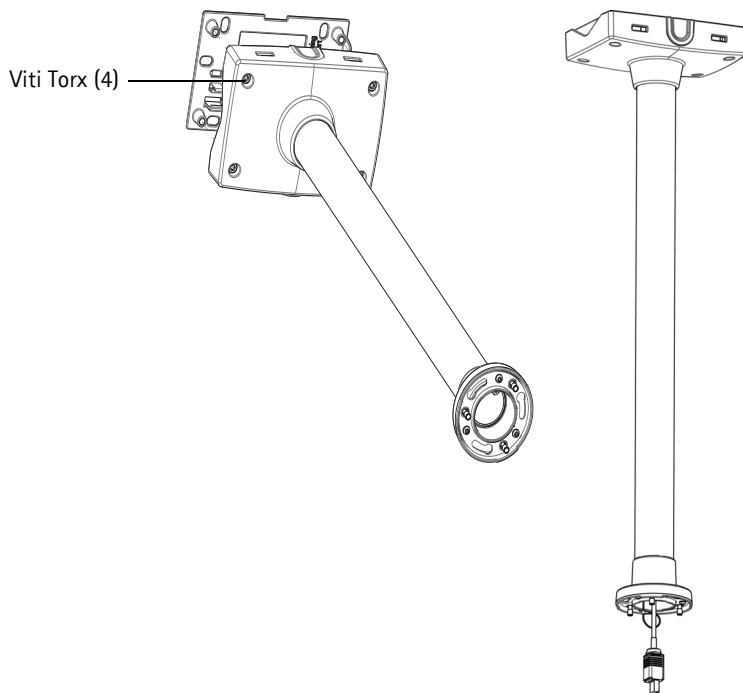


Nota: non utilizzare il supporto della staffa come sostegno temporaneo per la staffa per il montaggio a soffitto.

4. Far passare i necessari cavi attraverso la staffa per il montaggio a soffitto, fissandoli nell'apposito supporto.



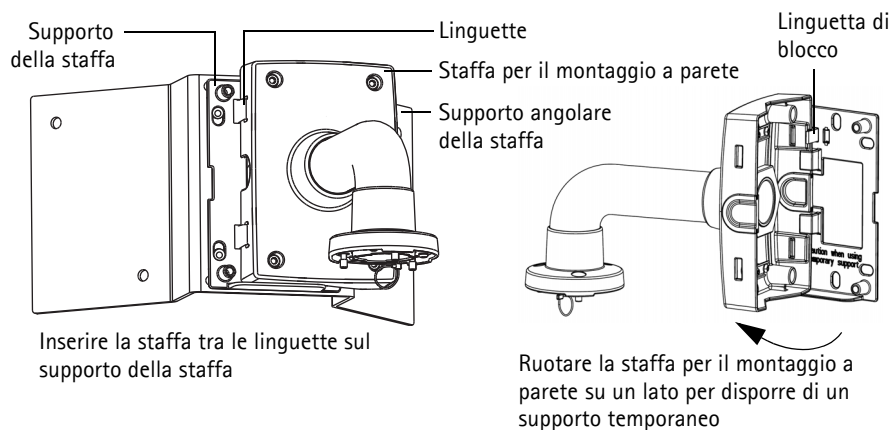
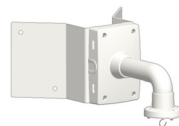
- Utilizzare le viti Torx fornite in dotazione per fissare la staffa per il montaggio a soffitto al relativo supporto.



- Vedere la Guida all'installazione della telecamera per le istruzioni sul fissaggio della telecamera alla staffa.

Installazione di AXIS T91A64 per montaggio su angoli

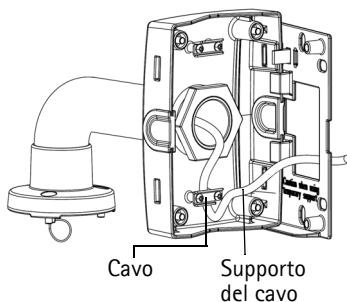
1. Vedere la sezione *Panoramica dell'hardware*, a pagina 40 per informazioni sulle parti fornite.
2. Montare il supporto angolare della staffa per il montaggio ad angolo nella posizione desiderata utilizzando viti idonee al materiale della parete e al peso della telecamera e della staffa.
3. Fissare il supporto della staffa (non incluso) al supporto angolare della staffa per il montaggio ad angolo utilizzando le viti fornite in dotazione.
4. La staffa per il montaggio a parete (non inclusa) può essere temporaneamente agganciata all'apposito supporto per rendere più agevole l'inserimento del cavo attraverso la staffa:



Nota:

Il supporto della staffa e la staffa a parete (AXIS T91A61) sono necessari per l'installazione ma devono essere acquistati separatamente, come mostrato nella tabella in *Contenuto della confezione*, a pagina 39.

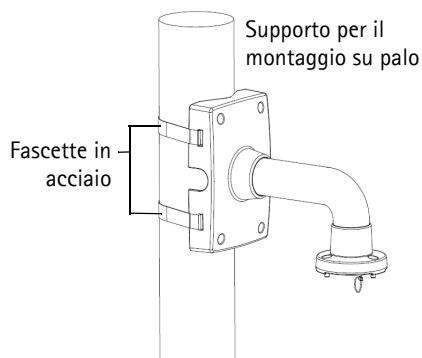
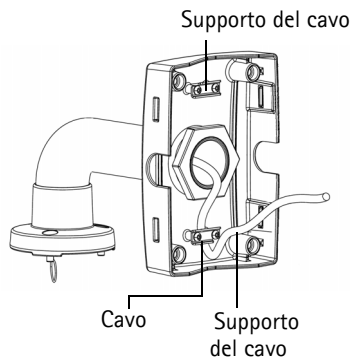
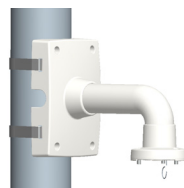
5. Far passare i necessari cavi attraverso la staffa per il montaggio a parete, fissandoli nell'apposito supporto.



6. Premere la linguetta di blocco e sganciare la staffa per il montaggio a parete dalla posizione temporanea.
7. Utilizzare le viti Torx per fissare la staffa per il montaggio a parete al relativo supporto.
8. Vedere la Guida all'installazione della telecamera per le istruzioni sul fissaggio della telecamera alla staffa.

Installazione di AXIS T91A67 per montaggio su palo

1. Vedere le sezioni *Panoramica dell'hardware*, a pagina 40 e pagina 41 per informazioni sulle parti fornite.
2. Far passare i necessari cavi attraverso la staffa, fissandoli con l'apposito supporto.
3. Utilizzare le fascette in acciaio fornite in dotazione per fissare la staffa sul palo, quindi serrarle con l'apposito attrezzo (non fornito in dotazione).

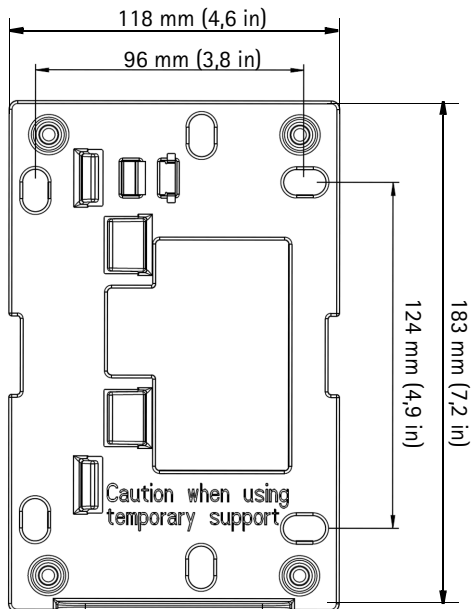


4. Vedere la Guida all'installazione della telecamera per le istruzioni sul fissaggio della telecamera alla staffa.

Dati tecnici

	AXIS T91A61 per montaggio a parete	AXIS T91A62 per montaggio su parapetto	AXIS T91A63 per montaggio a soffitto	AXIS T91A64 per montaggio su angoli	AXIS T91A67 per montaggio su palo
Dimensioni L x A x P mm (lb)	140 x 200 x 270 (5,6 x 8 x 10,7)	470 x 754 x 138 (18,5 x 29,7 x 5,4)	195 x 750 x 138 (7,7 x 29,5 x 5,4)	345 x 200 x 185 (13,6 x 8 x 7,3)	140 x 200 x 270 (5,6 x 8 x 10,7)
Peso in grammi (lb)	1450 (3,2)	2900 (6,4)	2000 (4,4)	1250 (2,8)	1220 (2,7)
Peso max. sostenuto kg (lb)	15 (33)	15 (33)	15 (33)	15 (33)	15 (33)
Materiale	Alluminio	Alluminio	Alluminio	Alluminio	Alluminio
Codice colori	NCS S 1002-B	NCS S 1002-B	NCS S 1002-B	NCS S 1002-B	NCS S 1002-B
Diametro dei fori di montaggio mm (in.)	9 (0,35)	9 (0,35)	9 (0,35)	10 (0,4)	-
Diametro del palo mm (in.)	-	-	-	-	80-150 (3-6)

Supporto della staffa



Accesorios de montaje de AXIS T91A

Esta guía de instalación incluye las instrucciones necesarias para instalar los accesorios de montaje en pared/parapeto/techo/esquina/poste para las cámaras de red Axis. Para el resto de los aspectos de la utilización de la cámara de red Axis, consulte la Guía de instalación y el Manual del usuario, disponibles en www.axis.com

Pasos para la instalación

1. Verifique el contenido del paquete con la lista que aparece más abajo
2. Presentación del hardware. Consulte la página 54
3. Instalación del hardware:
 - Instalación del montaje en pared AXIS T91A61, consulte la página 56
 - Instalación del montaje en parapeto AXIS T91A62, consulte la página 57
 - Instalación del montaje en techo AXIS T91A63, consulte la página 59
 - Instalación del montaje en esquina AXIS T91A64, consulte la página 61
 - Instalación del montaje en poste AXIS T91A67, consulte la página 62

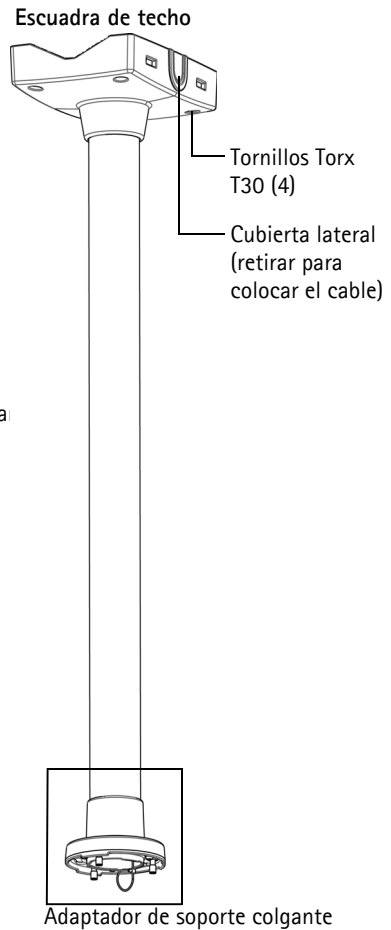
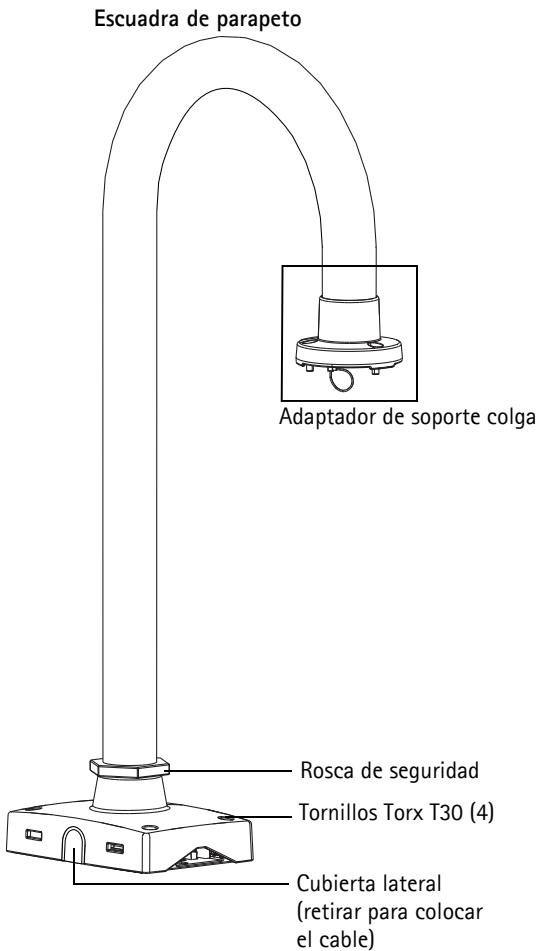
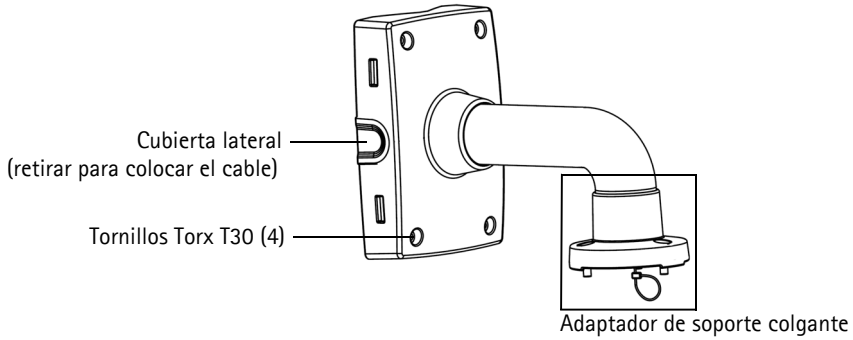
¡Importante!

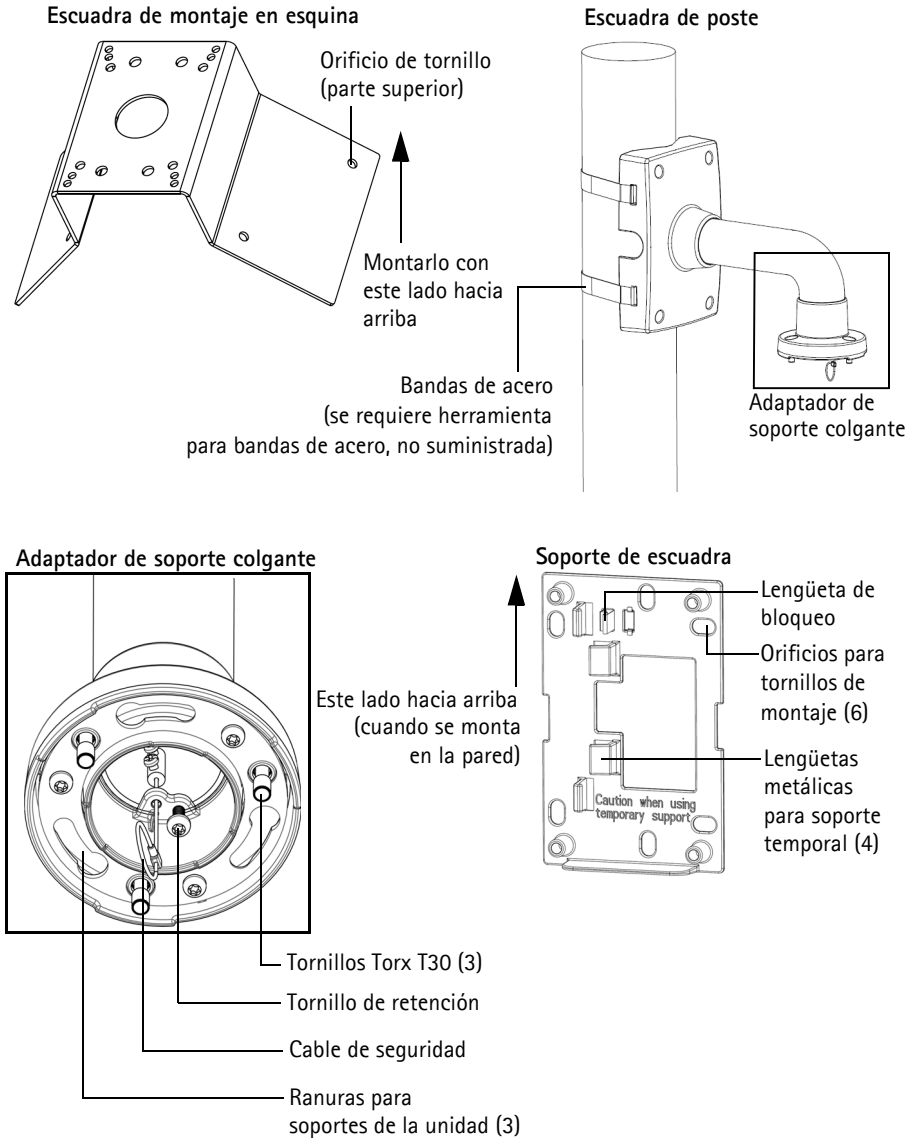
Este producto debe utilizarse de acuerdo con la legislación y normativas locales.

1 Contenido del paquete

Modelo	Artículo
Montaje en pared AXIS T91A61	Escuadra de pared Soporte de escuadra
Montaje en parapeto AXIS T91A62	Escuadra de parapeto Soporte de escuadra
Montaje en techo AXIS T91A63	Escuadra de techo Soporte de escuadra
Montaje en esquina AXIS T91A64	Escuadra de esquina (necesaria para AXIS T91A61) 4 tornillos M8x22
Montaje en poste AXIS T91A67	Escuadra de poste Bandas de acero (la herramienta para bandas de acero no se suministra)

2 Presentación del hardware





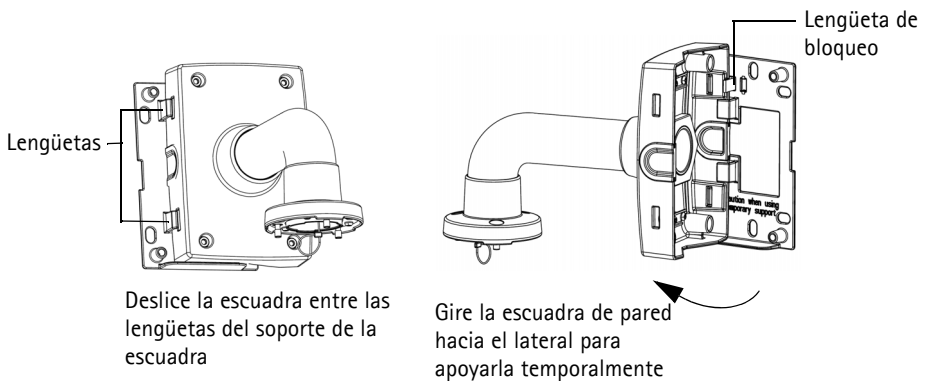
Nota:

En algunas instalaciones puede ser necesario sustituir el adaptador de soporte colgante suministrado; para ello, se debe aflojar el tornillo de retención y desatornillar el adaptador. En ese caso, consulte la Guía de instalación que se incluye con el kit del soporte colgante.

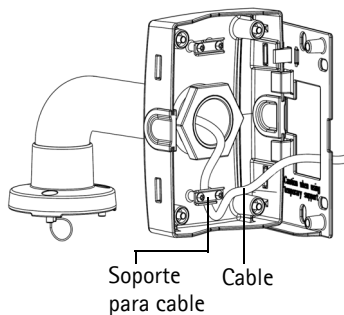
3 Instalación del hardware

Instalación del Montaje en pared AXIS T91A61

1. Consulte la sección *Presentación del hardware*, en la página 54 para obtener información sobre las piezas suministradas.
2. Extienda el cable de red a través o a lo largo de la pared.
3. Fije el soporte de la escuadra en la posición deseada utilizando los tornillos adecuados para el material de la pared y para el peso de la cámara y la escuadra.
4. La escuadra de pared se puede colgar temporalmente en el soporte de la escuadra para extender fácilmente el cable a través de la escuadra:



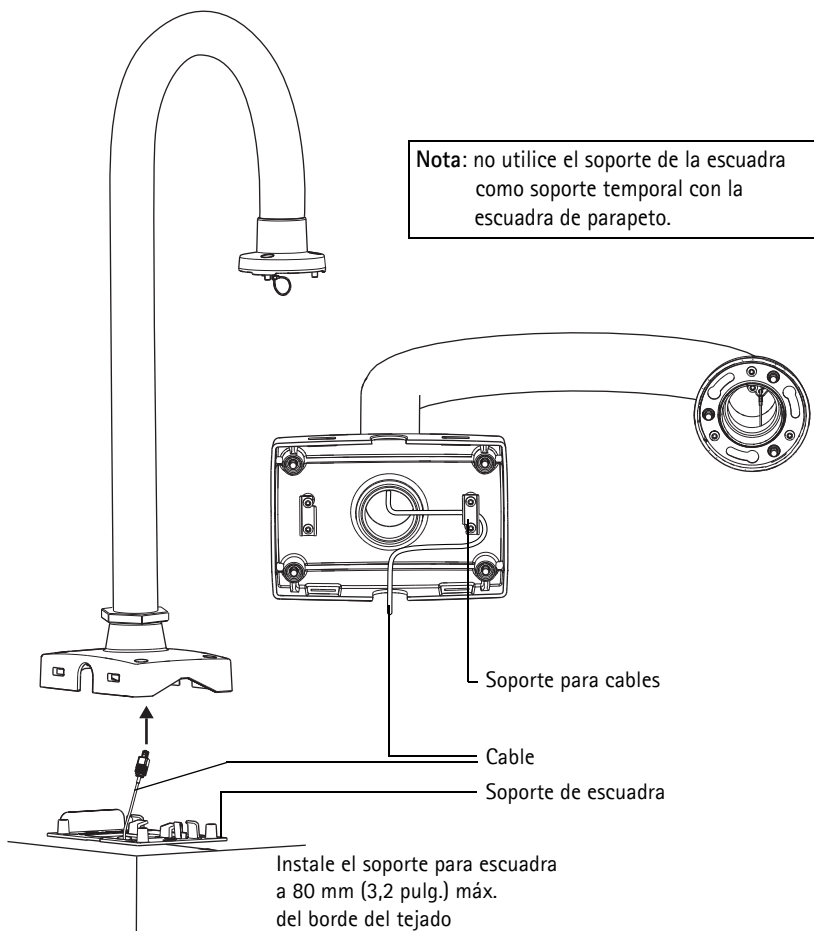
5. Extienda los cables necesarios a través de la escuadra de pared, fijándolos en el soporte para cables.



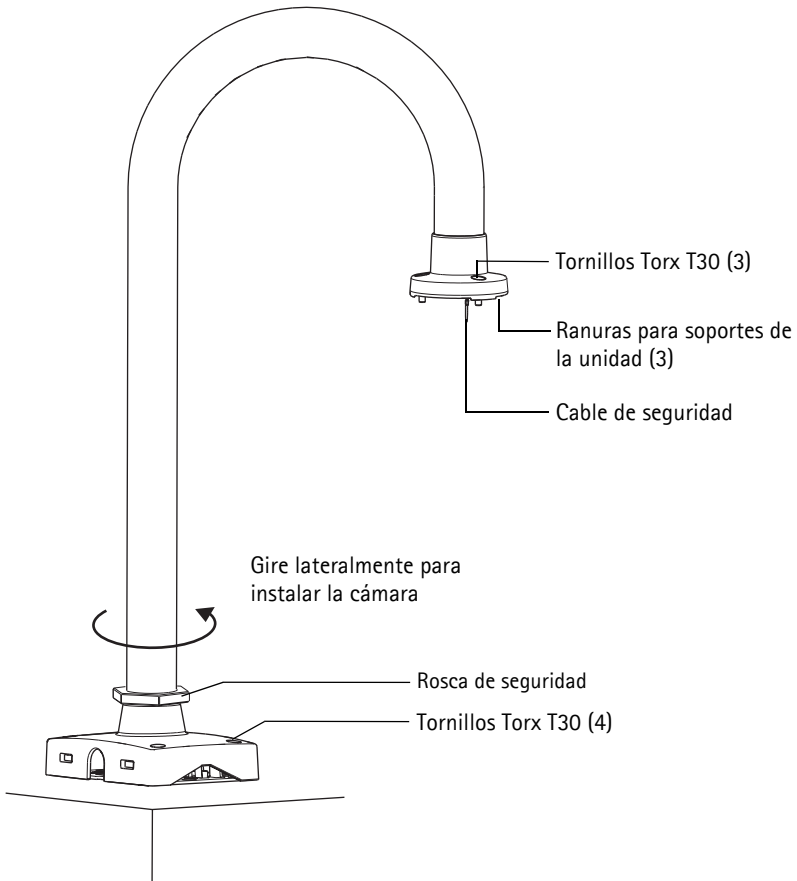
6. Tire de la lengüeta de bloqueo y desenganche la escuadra de pared de la posición temporal.
7. Utilice los tornillos Torx para fijar la escuadra de pared al soporte de la escuadra.
8. Consulte la Guía de instalación de la cámara de red para obtener instrucciones acerca de cómo fijar la cámara a la escuadra.

Instalación del Montaje en parapeto AXIS T91A62

1. Consulte la sección *Presentación del hardware*, en la página 54 para obtener información sobre las piezas suministradas.
2. Extienda el cable de red a través o a lo largo del tejado.
3. Fije el soporte de la escuadra en la posición deseada en el tejado utilizando los tornillos adecuados para el material y para el peso de la cámara y la escuadra. Instale la escuadra a un máximo de 80 mm (3,2 pulg.) del borde del tejado para que el diámetro externo de la cámara esté alineado con el borde del tejado. Peso máximo admitido: 15 kg (33 libras).
4. Extienda los cables necesarios a través de la escuadra de parapeto, fijándolos en el soporte para cables.



5. Utilice los tornillos Torx para fijar la escuadra de parapeto al soporte de la escuadra.
6. Gire la escuadra y apriete el rosca de seguridad para bloquear la escuadra en posición lateral. La cámara se puede instalar ahora de forma segura en lugar de colgarla por el borde del tejado. Para este fin, el rosca de seguridad se suministra suelto.



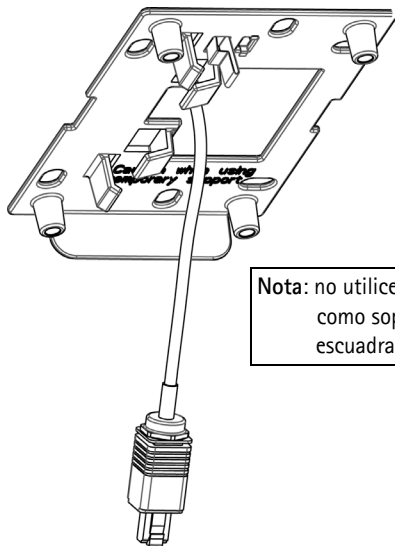
7. Consulte la Guía de instalación de la cámara de red para obtener instrucciones acerca de cómo fijar la cámara a la escuadra.
8. Gire la escuadra para ajustarla en su posición y apriete firmemente el rosca de seguridad.

Notas:

- En algunas instalaciones puede ser necesario sustituir el adaptador de soporte colgante suministrado; para ello, se debe aflojar el tornillo de retención y desatornillar el adaptador. En ese caso, consulte la Guía de instalación que se incluye con el kit del soporte colgante.

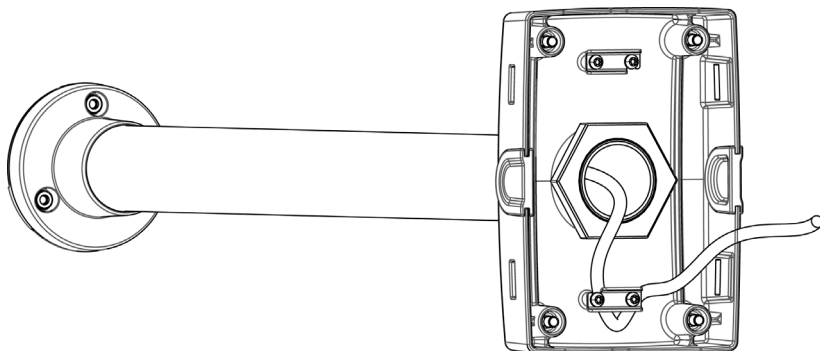
Instalación del Montaje en techo AXIS T91A63

1. Consulte la sección *Presentación del hardware*, en la página 54 y página 55 para obtener información sobre las piezas suministradas.
2. Extienda el cable de red a través o a lo largo del techo.
3. Fije el soporte de la escuadra en la posición deseada en el techo utilizando los tornillos adecuados para el material del techo y para el peso de la cámara y la escuadra. Peso máximo admitido: 15 kg (33 libras).

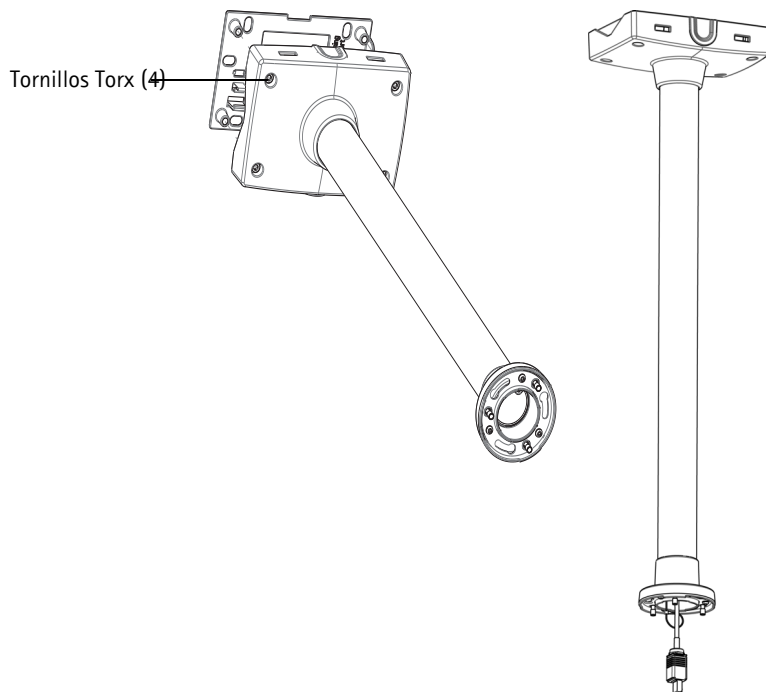


Nota: no utilice el soporte de la escuadra como soporte temporal con la escuadra de techo.

4. Extienda los cables necesarios a través de la escuadra de techo, fijándolos en el soporte para cables.



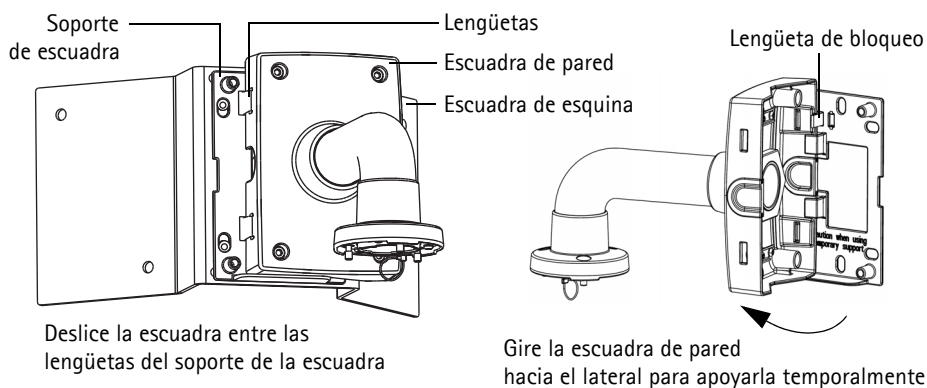
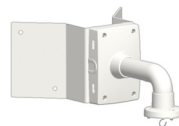
5. Utilice los tornillos Torx para fijar la escuadra de techo al soporte de la escuadra.



6. Consulte la Guía de instalación de la cámara de red para obtener instrucciones acerca de cómo fijar la cámara a la escuadra.

Instalación del Montaje en esquina AXIS T91A64

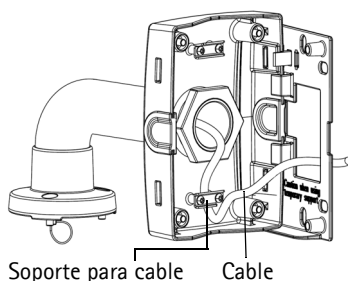
1. Consulte la sección *Presentación del hardware*, en la página 54 para obtener información sobre las piezas suministradas.
2. Fije la escuadra de esquina en la posición deseada utilizando los tornillos adecuados para el material de la pared y para el peso de la cámara y la escuadra.
3. Fije el soporte de la escuadra (no incluido) en la escuadra de esquina utilizando los tornillos suministrados.
4. La escuadra de pared (no incluida) se puede colgar temporalmente en el soporte de la escuadra para extender fácilmente el cable a través de la escuadra:



Nota:

El soporte de la escuadra y la escuadra de pared (AXIS T91A61) se necesitan para la instalación pero deben adquirirse por separado; consulte la tabla del apartado *Contenido del paquete*, en la página 53.

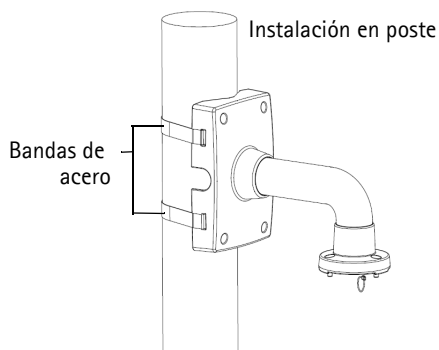
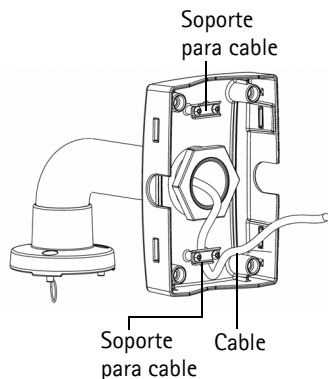
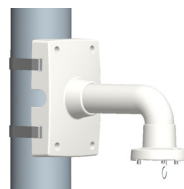
5. Extienda los cables necesarios a través de la escuadra de pared, fijándolos en el soporte para cables.



6. Presione la lengüeta de bloqueo y desenganche la escuadra de pared de la posición temporal.
7. Utilice los tornillos Torx para fijar la escuadra de pared al soporte de la escuadra.
8. Consulte la Guía de instalación de la cámara de red para obtener instrucciones acerca de cómo fijar la cámara a la escuadra.

Instalación del Montaje en poste AXIS T91A67

1. Consulte la sección *Presentación del hardware*, en la página 54 y página 55 para obtener información sobre las piezas suministradas.
2. Extienda los cables necesarios a través de la escuadra, fijándolos con el soporte para cables.
3. Utilice las bandas de acero suministradas para fijar la escuadra en el poste y apriételas con una herramienta para bandas de acero (no suministrada).

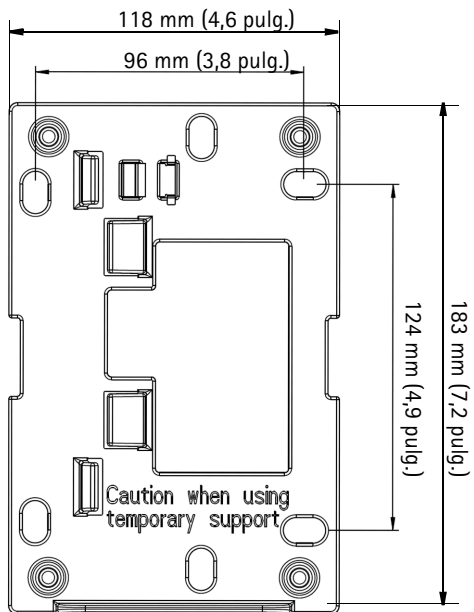


4. Consulte la Guía de instalación de la cámara de red para obtener instrucciones acerca de cómo fijar la cámara a la escuadra.

Datos técnicos

	Montaje en pared AXIS T91A61	Montaje en parapeto AXIS T91A62	Montaje en techo AXIS T91A63	Montaje en esquina AXIS T91A64	Montaje en poste AXIS T91A67
Tamaño Anch. x Alt. x Prof. mm (pulg.)	140 x 200 x 270 (5,6 x 8 x 10,7)	470 x 754 x 138 (18,5 x 29,7 x 5,4)	195 x 750 x 138 (7,7 x 29,5 x 5,4)	345 x 200 x 185 (13,6 x 8 x 7,3)	140 x 200 x 270 (5,6 x 8 x 10,7)
Peso g (libras)	1450 (3,2)	2900 (6,4)	2000 (4,4)	1250 (2,8)	1220 (2,7)
Peso máx. admitido kg (libras)	15 (33)	15 (33)	15 (33)	15 (33)	15 (33)
Material	Aluminio	Aluminio	Aluminio	Aluminio	Aluminio
Código de color	NCS S 1002-B	NCS S 1002-B	NCS S 1002-B	NCS S 1002-B	NCS S 1002-B
Diámetro de los orificios de montaje mm (pulg.)	9 (0,35)	9 (0,35)	9 (0,35)	10 (0,4)	-
Tamaño del poste mm (pulg.)	-	-	-	-	80-150 (3-6)

Soporte de escuadra



Installation Guide

AXIS T91A61/62/63/64/67

© Axis Communications AB, 2009

Ver.1.00

Printed: December 2009

Part No. 37324