

AXIS Q2802-E Bispectral Camera

Detección térmica de alta resolución y verificación visual en 4K

Esta cámara todo en uno combina un sensor térmico de alta resolución y un sensor visual 4K. Utiliza tecnología de imágenes térmicas para ofrecer una detección y verificación térmica excepcionales. Axis Edge Vault, una plataforma de ciberseguridad basada en hardware, protege el dispositivo y ofrece almacenamiento y operaciones de claves seguras con certificación FIPS 140-3 de nivel 3. Asistida por IA, puede ejecutar funciones avanzadas y potentes análisis en el perímetro de la red. AXIS Object Analytics, integrada en la transmisión de vídeo visual, permite detectar, clasificar, rastrear y contar objetos. O bien, AXIS Perimeter Defender, integrado en la transmisión de vídeo térmico, ofrece detección y clasificación fiables a larga distancia de personas y vehículos que acceden sin permiso a su propiedad.

- > [Imágenes térmicas VGA y visualización 4K en una sola cámara](#)
- > [Fusión de imágenes térmicas](#)
- > [Opciones de montaje flexibles](#)
- > [Protección perimetral fiable](#)
- > [Ciberseguridad integrada con Axis Edge Vault](#)



AXIS Q2802-E Bispectral Camera

Cámara

Variantes

AXIS Q2802-E Campo de visión horizontal 17, 30 imágenes por segundo

AXIS Q2802-E Campo de visión horizontal 17, 8,3 imágenes por segundo

AXIS Q2802-E Campo de visión horizontal 24, 30 imágenes por segundo

AXIS Q2802-E Campo de visión horizontal 24, 8,3 imágenes por segundo

AXIS Q2802-E Campo de visión horizontal 31, 30 imágenes por segundo

AXIS Q2802-E Campo de visión horizontal 31, 8,3 imágenes por segundo

AXIS Q2802-E Campo de visión horizontal 63, 30 imágenes por segundo

AXIS Q2802-E Campo de visión horizontal 63, 8,3 imágenes por segundo

Sensor de imagen

Características visuales: CMOS RGB de barrido progresivo de 1/1,2 pulgadas, tamaño de píxel 2,9 μm

Térmica: Microbolómetro no refrigerado 640 x 480 píxeles, tamaño de píxel 17 μm , rango espectral: 8-14 μm

Objetivo

Visual:

Objetivo de 5,85 mm:

Fijo, 5,85 mm, F1.5

Campo de visión horizontal: 114°

Campo de visión vertical: 62°

Distancia de enfoque mínima: 1 m (3,3 pies)

Corrección por infrarrojos, enfoque remoto, control de P-iris

Objetivo de 13,8 mm:

Fijo, 13,8 mm, F2.9

Campo de visión horizontal: 46°

Campo de visión vertical: 26°

Corrección por infrarrojos, enfoque remoto, control de P-iris

Térmica:

Campo de visión horizontal 17°:

Atermalizada 35 mm, F1.2

Campo de visión horizontal: 17°

Campo de visión vertical: 13°

Distancia de enfoque mínima: 32 m (105 pies)

Campo de visión horizontal 24°:

Atermalizada 25 mm, F1.0

Campo de visión horizontal: 24°

Campo de visión vertical: 18.5°

Distancia de enfoque mínima: 18,5 m (61 pies)

Campo de visión horizontal 31°:

Atermalizada 19 mm, F1.0

Campo de visión horizontal: 31°

Campo de visión vertical: 24°

Distancia de enfoque mínima: 8,5 m (28 pies)

Campo de visión horizontal 63°:

Atermalizada 10 mm, F1.2

Campo de visión horizontal: 63°

Campo de visión vertical: 46°

Distancia de enfoque mínima: 2,8 m (9,2 pies)

Sensibilidad

NETD <20 mK @ 25 °C, F1.0

Día y noche

Visual: Filtro bloqueador IR automático

Iluminación mínima

Visual:

Color: 0,05 lux a 50 IRE, F1.5

B/N: 0,01 lux a 50 IRE, F1.5

Velocidad de obturación

Visual:

1/66 500 s a 2 s

Sistema en chip (SoC)

Modelo

ARTPEC-8

Flash

4 GB de RAM, 8 GB de memoria flash

Capacidad de computación

Unidad de procesamiento de deep learning (DLPU)

Vídeo

Compresión de vídeo

H.264 (MPEG-4 Parte 10/AVC) Base Profile, Main Profile y High Profile

H.265 (MPEG-H Parte 2/HEVC) Main perfil
Motion JPEG

Resolución

Visual:

16:9: 3840x2160 a 480x270

16:10: 2560x1600 a 640x400

4:3: 2592x1944 a 320x240

Térmica:

El sensor es de 640x480 y la imagen puede ampliarse hasta 768x578

Velocidad de fotogramas

Visual:

hasta 25/30 imágenes por segundo (50/60 Hz) en todas las resoluciones

Térmica:

Hasta 8,3 imágenes por segundo o

25/30 imágenes por segundo (50/60 Hz) según el modelo

Transmisión de vídeo

Hasta 12 flujos de vídeo únicos y configurables¹

Axis' Zipstream technology en H.264 y H.265

Velocidad de imagen y ancho de banda controlables

VBR/ABR/MBR H.264/H.265

Modo de baja latencia

Indicador de transmisión de vídeo

Relación señal-ruido

>55 dB

WDR

Forensic WDR: Hasta 120 dB en función de la escena

Reducción de ruido

Filtro espacial (reducción de ruido 2D)

Filtro espacial (reducción de ruido 3D)

Ajustes de la imagen

Saturación, contraste, brillo, nitidez, WDR, Forensic WDR, balance de blancos, umbral día/noche, contraste local, mapeado de tonos, modo de exposición, zonas de exposición, desempañado, compresión, rotación: 0°, 90°, 180°, 270° incluido el formato pasillo, duplicación, superposición dinámica de texto e imágenes, máscara de privacidad de polígono

Perfiles de escena: forense, vivo, resumen del tráfico

Procesamiento de imagen

Axis Zipstream, Forensic WDR, Lightfinder 2.0

Movimiento horizontal/vertical y zoom

Posiciones predefinidas

Cola de control

Audio

Prestaciones

Control de ganancia automático

Emparejamiento de altavoces

Visualizador de espectro²

Entrada

Entrada mediante tecnología portcast

Entrada para micrófono externo no balanceado, alimentación de micrófono opcional de 5 V

Entrada digital, transformador de corriente de 12 V opcional

Entrada de línea no balanceada

Salida

Salida mediante emparejamiento de altavoces o tecnología portcast

Codificación

LPCM de 24 bits, AAC-LC 8/16/32/44,1/48 kHz, G.711

PCM 8 kHz, G.726 ADPCM 8 kHz, Opus 8/16/48 kHz

Velocidad de bits configurable

1. Recomendamos un máximo de 3 flujos de vídeo únicos por cámara o canal para optimizar la experiencia del usuario, el ancho de banda de red y el uso del almacenamiento. Muchos clientes de vídeo de la red pueden utilizar una transmisión de vídeo única a través de un método de transporte multicast o unicast mediante la funcionalidad de reutilización de transmisiones integrada.
2. Función disponible con ACAP

Red

Protocolos de red

IPv4, IPv6 USGv6, ICMPv4/ICMPv6, HTTP, HTTPS³, HTTP/2, TLS³, QoS Layer 3 DiffServ, FTP, SFTP, CIFS/SMB, SMTP, mDNS (Bonjour), UPnP®, SNMP v1/v2c/v3 (MIB-II), DNS/DNSv6, DDNS, NTP, NTS, PTP, RTSP, RTP, SRTP/RTSPS, TCP, UDP, IGMPv1/v2/v3, RTCP, ICMP, DHCPv4/v6, ARP, SSH, LLDP, CDP, MQTT v3.1.1, Secure syslog (RFC 3164/5424, UDP/TCP/TLS), dirección de enlace local (ZeroConf)

Integración del sistema

Interfaz de programación de aplicaciones

API abierta para la integración de software, incluidos VAPIX®, metadatos y AXIS Camera Application Platform (ACAP); las especificaciones están disponibles en axis.com/developer-community.

Conexión a la nube con un clic

ONVIF® Profile G, ONVIF® Profile M, ONVIF® Profile S y ONVIF® Profile T; especificaciones en onvif.org.

Sistemas de gestión de vídeo

Compatible con AXIS Camera Station Edge, AXIS Camera Station Pro, AXIS Camera Station 5 y software de gestión de vídeo de socios de Axis disponible en axis.com/vms.

Controles en pantalla

Máscaras de privacidad
Indicador de transmisión de vídeo
Anticondensación
Estabilización de imagen
Calefactor
Wide Dynamic Range
Enfoque automático
Asistente de orientación
Modo de fusión visual térmica

Edge-to-Edge

Emparejamiento de altavoces

Condiciones de evento

Estado del dispositivo: por encima/por debajo o en el rango de la temperatura de funcionamiento, registro de auditoría, carcasa abierta, dirección IP bloqueada/eliminada, secuencia en directo activa, pérdida de red, nueva dirección IP, fallo de alimentación del PTZ, protección contra sobrecorriente de transformador de corriente, sistema preparado

Audio digital: señal digital que contiene metadatos de Axis, la señal digital tiene una frecuencia de muestreo no válida, falta la señal digital, señal digital correcta
Almacenamiento local: grabación en curso, alteración del almacenamiento, problemas de estado de almacenamiento detectados

E/S: la entrada digital está activa, la salida digital está activa, el activador manual, la entrada virtual está activa

MQTT: cliente MQTT conectado, sin estado

PTZ: error de funcionamiento de PTZ, PTZ preparado

Programados y recurrentes: programador

Vídeo: degradación de la velocidad de bits promedio, modo día-noche

Acciones de eventos

Modo día-noche: uso del modo día-noche

Desempañado: configuración del modo de desempañado

E/S: alternar E/S

Imágenes: envío mediante FTP, SFTP, HTTP, HTTPS, recurso compartido de red y correo electrónico

MQTT: publicar

Notificación: envío de notificaciones mediante HTTP, HTTPS, TCP y correo electrónico

Texto superpuesto: utilizar texto superpuesto

Grabaciones: grabar vídeo

Seguridad: borrar la configuración

SNMP traps: envío de SNMP traps

Clips de vídeo: envío de clips de vídeo a través de FTP, SFTP, HTTP, HTTPS, recurso compartido de red y correo electrónico

Modo WDR: ajuste del modo WDR

Ayudas de instalación integradas

Contador de píxeles, enfoque remoto, cuadrícula de nivel

3. Este producto incluye software desarrollado por OpenSSL Project para su uso en el kit de herramientas OpenSSL (openssl.org) y software criptográfico escrito por Eric Young (eay@cryptsoft.com).

Analítica

Aplicaciones

Incluido⁴

AXIS Object Analytics, AXIS Image Health Analytics, AXIS Scene Metadata, AXIS Video Motion Detection, detección de audio

Compatible

AXIS Perimeter Defender

Para consultar la compatibilidad con AXIS Camera Application Platform, que permite la instalación de aplicaciones de terceros, visite axis.com/acap

AXIS Object Analytics

Clases de objetos: humanos, vehículos (tipos: coches, autobuses, camiones, bicicletas, otros)

Escenarios: cruce de líneas, objeto en la zona, tiempo en la zona, recuento de líneas cruzadas, ocupación en la zona, detección de accesos sin pagar, monitorización de EPI^{BETA}, movimiento en la zona, cruce de líneas en movimiento

Hasta 10 escenarios

Otras características: objetos activados visualizados con trayectorias y cuadros limitadores codificados mediante colores y tablas

Áreas de inclusión y exclusión por polígonos

Configuración de perspectiva

Evento de alarma de movimiento ONVIF

AXIS Image Health Analytics

Detection settings (Ajustes de detección):

Manipulación: imagen bloqueada, imagen redirigida

Degradación de imagen: imagen borrosa, imagen subexpuesta

Otras características: sensibilidad, periodo de validación

AXIS Scene Metadata

Clases de objetos: humanos, caras, vehículos (tipos: coches, autobuses, camiones, bicicletas), matrículas

Atributos de objetos: color del vehículo, color de la ropa superior/inferior, bolsa, confianza, posición

Homologaciones

Marcas de productos

UL/cUL, CE, VCCI, RCM

Cadena de suministro

Cumple los requisitos de TAA

EMC

CISPR 35, CISPR 32 Clase A, EN 55035, EN 55032 Clase A, EN 50121-4, EN 61000-3-2, EN 61000-3-3, EN 61000-6-1, EN 61000-6-2

Australia/Nueva Zelanda:

RCM AS/NZS CISPR 32 Clase A

Canadá: ICES(A)/NMB(A)

Japón: VCCI Clase A

EE. UU.: FCC Parte 15 Subparte B Clase A

Ferrocarril: IEC 62236-4

Seguridad

CAN/CSA C22.2 N.º 62368-1 ed. 3,

IEC/EN/UL 62368-1 ed. 3

Entorno

IEC 60068-2-1, IEC 60068-2-2, IEC 60068-2-6, IEC 60068-2-14, IEC 60068-2-27, IEC 60068-2-78, IEC/EN 60529 IP66/IP67, IEC/EN 62262 IK10⁵, ISO 21207 (Método B),

MIL-STD-810H (Método 501.7, 502.7, 505.7, 506.6, 507.6, 509.7, 512.6, 521.4), NEMA 250 Tipo 4X, NEMA TS 2 (2.2.7-2.2.9)

Red

NIST SP500-267

Ciberseguridad

ETSI EN 303 645, etiqueta de seguridad informática BSI, FIPS 140

Ciberseguridad

Seguridad perimetral

Software: sistema operativo firmado, protección contra retrasos de fuerza bruta, autenticación digest y flujo de credenciales de cliente OAuth 2.0 RFC6749/flujo de código de autorización OpenID para gestión centralizada de cuentas ADFS, protección mediante contraseña, Axis Cryptographic Module (FIPS 140-2 nivel 1)

Hardware: Plataforma de ciberseguridad Axis Edge Vault

Almacén de claves seguro: elemento seguro (CC EAL 6+, FIPS 140-3 Nivel 3), seguridad de sistema en chip (TEE) ID de dispositivo Axis, vídeo firmado, arranque seguro, sistema de archivos cifrado (AES-XTS-Plain64 256 bits)

Seguridad de red

IEEE 802.1X (EAP-TLS, PEAP-MSCHAPv2)⁶, IEEE 802.1AE (MACsec PSK/EAP-TLS), IEEE 802.1AR, HTTPS/HSTS⁶, TLS v1.2/v1.3⁶, Network Time Security (NTS), Certificado pki x.509, firewall basado en host

4. No se recomienda ejecutar todos los análisis incluidos simultáneamente en entornos de carga elevada.

5. Sin incluir ventana frontal

6. Este producto incluye software desarrollado por OpenSSL Project para su uso en el kit de herramientas OpenSSL (openssl.org) y software criptográfico escrito por Eric Young (eay@cryptsoft.com).

Documentación

Guía de seguridad de sistemas de AXIS OS
Política de gestión de vulnerabilidades de Axis
Axis Security Development Model
Lista de materiales del software AXIS OS (SBOM)
Para descargar documentos, vaya a axis.com/support/cybersecurity/resources
Para obtener más información sobre el servicio de asistencia para ciberseguridad de Axis, vaya a axis.com/cybersecurity.

General

Carcasa

Clasificación IP66/67, NEMA 4X e IK10⁷
Carcasa de aluminio y plástico
Color: blanco NCS S 1002-B
Para consultar las instrucciones de repintado, vaya a la página de asistencia técnica del producto. Para obtener información sobre el impacto en la garantía, vaya a axis.com/warranty-implication-when-repainting.

Alimentación

Alimentación a través de Ethernet (PoE)
IEEE 802.3af/802.3at Tipo 1 Clase 4, máx. 25,5 W, típicos (calefactor apagado, IR apagados) 9,4 W
10–28 V CC, máx. 25,5 W, típico (calefactor apagado, IR apagado) 9,6 W
Características: modo de potencia dinámica, modo de bajo consumo, medidor de potencia

Funcionalidad E/S

2 E/S configurables (entrada digital, entrada supervisada, salida digital), salida de 12 V CC, carga máxima 25 mA
Conectividad E/S mediante accesorios con tecnología portcast. Para más información, consulte *Accesorios opcionales*.

Conectores

Audio: 3,5 mm mic/entrada de línea
E/S: bloque de terminales de 2,5 mm y 4 pines
Red: PoE apantallado RJ45 10BASE-T/100BASE-TX/1000BASE-T
Alimentación: Entrada CC, bloque de terminales
Comunicación en serie: RS485/RS422, 2 piezas, 2 posiciones, full-duplex, bloque de terminales

Almacenamiento

Compatibilidad con tarjetas microSD/microSDHC/microSDXC
Compatibilidad con cifrado de tarjeta SD (AES-XTS-Plain64 256 bits)
Grabación en almacenamiento conectado a la red (NAS)
Consulte las recomendaciones sobre tarjetas SD y NAS en axis.com.

Condiciones de funcionamiento

Temperatura con plena potencia: De -40 °C a 60 °C (de -40 °F a 140 °F)
Temperatura con baja potencia: De 0 °C a 60 °C (de 32 °F a 140 °F)
Humedad relativa: Humedad relativa del 10 al 100 % (con condensación)
Velocidad del viento (sostenida): 60 m/s (134 mph)⁸

Condiciones de almacenamiento

Temperatura: De -40 °C a 65 °C (de -40 °F a 149 °F)
Humedad relativa: Humedad relativa del 5 al 95 % (sin condensación)

Dimensiones

Para conocer las dimensiones totales del producto, consulte el plano de dimensiones de esta ficha técnica.
Área efectiva proyectada (EPA): 0,092 m² (0,99 pies²)

Peso

2 950 g (6,5 lib)

Contenido de la caja

Cámara, parasol, guía de instalación, conectores de bloque de terminales, protector del conector, junta de cable, clave de autenticación del propietario

Herramientas de sistema

AXIS Site Designer, AXIS Device Manager, selector de productos, selector de accesorios, calculadora de objetivos
Disponibles en axis.com

Idiomas

Alemán, chino (simplificado), chino (tradicional), coreano, español, finés, francés, holandés, inglés, italiano, japonés, polaco, portugués, ruso, sueco, tailandés, turco, vietnamita

garantía

Garantía de 5 años; consulte axis.com/warranty

7. Sin incluir ventana frontal

8. Los valores indicados están basados en resultados reales en túnel de pruebas. Se desconoce la velocidad máxima del viento con la unidad estacionaria debido a que el límite de velocidad del viento en el laboratorio de pruebas era de 60 m/s (135 mph). Para cálculos de fuerza de arrastre, utilice la superficie proyectada real (EPA).

Compatibilidad con software

Desarrollo de nuevas funciones hasta 2030 (AXIS OS 12, 13 y 14)

Asistencia técnica hasta el 31-12-2035 (AXIS OS LTS 2030-2035)

Más información sobre el ciclo de vida del AXIS OS en help.axis.com/axis-os

Números de pieza

Disponible en axis.com/products/axis-q2802-e#part-numbers

Accesorios opcionales

Portcast

AXIS T61 MkII Audio and I/O Interface Series

Almacenamiento

AXIS Surveillance Cards

Para obtener más información sobre accesorios, consulte axis.com/products/axis-q2802-e#compatible-products

Sostenibilidad

Control de sustancias

Sin PVC, sin BFR/CFR de conformidad con la norma JEDEC/ECA, JS709

RoHS de conformidad con la directiva europea EU RoHS Directive 2011/65/EU y 2015/863 y con la norma EN IEC 63000:2018

REACH de conformidad con (CE) no 1907/2006. Para SCIP UUID, consulte echa.europa.eu

Materiales

Contenido de plástico renovable a base de carbono: 71 % (reciclado: 18 %, bio: 53 %)

Análisis de minerales conflictivos conforme a las directrices de la OCDE

Para obtener más información sobre la sostenibilidad en Axis, vaya a axis.com/about-axis/sustainability

Responsabilidad medioambiental

axis.com/environmental-responsibility

Axis Communications es firmante del Acuerdo Mundial de las Naciones Unidas, obtenga más información en unglobalcompact.org

DetECCIÓN, RECONOCIMIENTO, IDENTIFICACIÓN (DRI)

Objetivo para cámara térmica

AXIS Q2802-E (campo de visión horizontal 17°)		
	Definición	Distancia
Detectar	1,5 píxeles	Personas: 1 079 m (3539 pies) Vehículos: 3 307 m (10847 ft)
Reconocer	6 píxeles	Personas: 270 m (886 ft) Vehículos: 827 m (2713 ft)
Identificación	12 píxeles	Personas: 135 m (443 ft) Vehículos: 413 m (1355 ft)

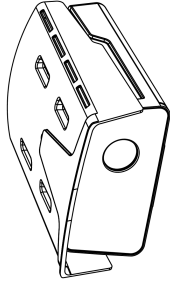
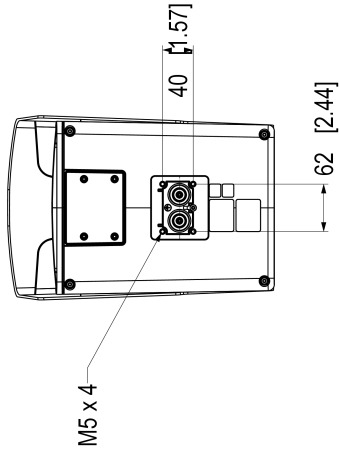
AXIS Q2802-E (campo de visión horizontal 24°)		
	Definición	Distancia
Detectar	1,5 píxeles	Personas: 735 m (2411 ft) Vehículos: 2 100 m (6888 ft)
Reconocer	6 píxeles	Personas: 184 m (604 ft) Vehículos: 566 m (1856 ft)
Identificación	12 píxeles	Personas: 91 m (298 ft) Vehículos: 283 m (928 ft)

AXIS Q2802-E (campo de visión horizontal 31°)		
	Definición	Distancia
Detectar	1,5 píxeles	Personas: 559 m (1834 ft) Vehículos: 1 596 m (5235 ft)
Reconocer	6 píxeles	Personas: 140 m (459 ft) Vehículos: 430 m (1410 ft)
Identificación	12 píxeles	Personas: 70 m (230 ft) Vehículos: 215 m (705 ft)

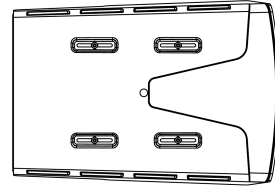
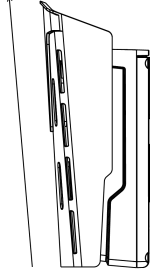
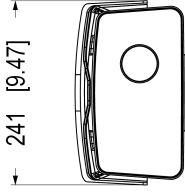
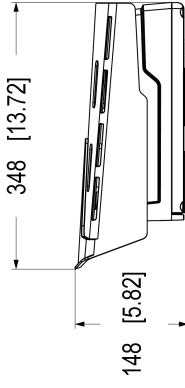
AXIS Q2802-E (campo de visión horizontal 63°)		
	Definición	Distancia
Detectar	1,5 píxeles	Personas: 291 m (954 ft) Vehículos: 890 m (2919 ft)
Reconocer	6 píxeles	Personas: 73 m (239 ft) Vehículos: 223 m (731 ft)
Identificación	12 píxeles	Personas: 36 m (118 ft) Vehículos: 112 m (367 ft)

Aplicamos los criterios de Johnson para calcular los valores teóricos recogidos en la tabla. Se asume que las dimensiones de las personas y los vehículos se sitúan entre 1,8 x 0,5 m y 4,0 x 1,5 m, respectivamente.

Evalúe minuciosamente su escena utilizando, por ejemplo, AXIS Site Designer. No olvide factores como las condiciones meteorológicas a la hora de determinar las distancias de detección reales.



Weather cover sliding position 30mm,
see screw position.



Funciones destacadas

Axis Edge Vault

Axis Edge Vault es la plataforma de ciberseguridad basada en hardware que protege el dispositivo Axis. Constituye la base de la que dependen todas las operaciones seguras y ofrece características para proteger la identidad del dispositivo, proteger su y proteger la información confidencial frente a accesos no autorizados. Por ejemplo, el **arranque seguro** garantiza que un dispositivo solo puede arrancar con el **sistema operativo firmado**. De esta forma, se evita la manipulación de la cadena de suministro física. Con el SO firmado, el dispositivo puede validar también el nuevo software antes de aceptar instalarlo. El **almacén de claves seguro** es la pieza clave para proteger la información criptográfica que se utiliza para una comunicación segura (IEEE 802.1X, HTTPS, ID de dispositivo Axis, claves de control de acceso, etc.) contra la extracción maliciosa en caso de una infracción de la seguridad. El almacén de claves seguro y las conexiones seguras se proporcionan a través de un módulo de cálculo criptográfico basado en hardware certificado por FIPS 140 o criterios comunes.

Además, el vídeo firmado garantiza que las pruebas en vídeo no se han manipulado. Cada cámara utiliza un clave de firma de vídeo exclusiva, que se almacena en el almacén de claves seguro. Así se agrega una firma al flujo de vídeo, lo que permite rastrear el vídeo hasta la cámara Axis en la que se originó.

Para obtener más información sobre Axis Edge Vault, vaya a axis.com/solutions/edge-vault.

AXIS Object Analytics

AXIS Object Analytics es una analítica de vídeo que ofrece muchas funciones y viene preinstalada, que detecta y clasifica personas, vehículos y tipos de vehículos. Gracias a algoritmos basados en IA y condiciones de recuperación de información, analiza la escena y su comportamiento espacial dentro, todo ello diseñado para sus necesidades específicas. Escalable y basada en el extremo, requiere el mínimo esfuerzo para configurar y es compatible con diversos escenarios que se ejecutan al mismo tiempo.

Fusión de imágenes térmicas

La fusión térmica visual es una tecnología avanzada que integra la señal térmica de la cámara con la señal visual de la misma, creando una salida fusionada. Este proceso implica una alineación precisa de ambas corrientes, lo que garantiza que los objetos detectados en el espectro infrarrojo se correspondan con exactitud con los del espectro de luz visible. El resultado de la fusión de estas secuencias es una única vista visual, que se puede personalizar para resaltar elementos o puntos de datos específicos.

Al combinar datos térmicos y visuales, esta tecnología ofrece una potente herramienta para la supervisión, la vigilancia y el análisis en distintas aplicaciones.