

## AXIS P1385 Box Camera

### 信頼性の高い2メガピクセルの屋内監視システム

AXIS P1385は2メガピクセルの優れた画質を実現します。搭載しているLightfinder 2.0とForensic WDRにより、難しい照明環境や暗闇に近い環境でも、実物に近い色で細部まで捉えた映像を提供します。電子動体ブレ補正により、振動があっても安定した画像が得られます。また、シーンプロファイルは特定のシナリオに合わせて自動的に最適化されます。PoEと冗長DC電源により、停電時にデータが保護されます。DLPUにより、エッジで高度な機能と強力な分析を実行できます。Axis Edge Vaultが装置を保護し、機密情報を不正アクセスから保護します。さらに、交換可能なレンズが付属し、屋外用ハウジングでの使用にも対応しています。

> **HDTV 1080pの優れた画質**

> **Lightfinder 2.0およびForensic WDR**

> **交換可能なレンズ**

> **深層学習による分析機能**

> **Axis Edge Vaultによる内蔵サイバーセキュリティ**



# AXIS P1385 Box Camera

<b>カメラ</b>	
<b>イメージセンサー</b>	1/2.8"プログレッシブスキャンRGB CMOS ピクセルサイズ2.9 μm
<b>レンズ</b>	バリアフォーカル、2.8~13 mm、F1.4 水平視野角: 121° -26° 垂直視野角: 64° -15° IR補正、CSマウントレンズ、P-Irisコントロール
<b>デイナイト機能</b>	自動切換え赤外線カットフィルター
<b>最低照度</b>	<b>1080p 25/30 フレーム/秒 (Forensic WDRとLightfinder 2.0 オン時):</b> カラー: 0.05ルクス (50 IRE、F1.4) 白黒: 0.01ルクス (50 IRE、F1.4) <b>1080p 50/60 フレーム/秒 (Lightfinder 2.0 オン時)</b> カラー: 0.1ルクス (50 IRE、F1.4) 白黒: 0.02ルクス (50 IRE、F1.4) <b>1080p 25/30 フレーム/秒 (Forensic WDRとLightfinder 2.0 オン時):</b> <b>F0.9 レンズ使用 (オプション)</b> カラー: 0.02ルクス (50 IRE、F0.9) 白黒: 0.005ルクス (50 IRE、F0.9)
<b>シャッター速度</b>	1/37000秒~2秒 (50 Hz) 1/37000秒~2秒 (60 Hz)
<b>システムオンチップ (SoC)</b>	
<b>モデル</b>	ARTPEC-8
<b>メモリー</b>	RAM 1,024 MB、フラッシュ8,192 MB
<b>コンピューティング機能</b>	深層学習処理ユニット (DLPU)
<b>ビデオ</b>	
<b>ビデオ圧縮</b>	H.264 (MPEG-4 Part 10/AVC) ベースラインプロファイル、メインプロファイル、ハイプロファイル H.265 (MPEG-H Part 2/HEVC) メインプロファイル Motion JPEG
<b>解像度</b>	1920x1080~160x90
<b>フレームレート</b>	<b>Forensic WDR オン時:</b> すべての解像度で最大25/30フレーム/秒 (50/60 Hz) <b>WDR オフ時:</b> すべての解像度で最大50/60フレーム/秒 (50/60 Hz)
<b>ビデオストリーミング</b>	最大20の固有に設定可能なビデオストリーム <sup>a</sup> Axis Zipstreamテクノロジー (H.264、H.265) フレームレートおよび帯域幅の制御 VBR/ABR/MBR H.264/H.265 低遅延モード ビデオストリーミングインジケーター
<b>S/N比</b>	55 dB超
<b>WDR</b>	Forensic WDR: 最大120 dB (撮影シーンによる)
<b>マルチビューストリーミング</b>	最大8つのビューエリアを個別に設定可能
<b>ノイズリダクション</b>	空間フィルター (2Dノイズリダクション) 時間フィルター (3Dノイズリダクション)
<b>画像設定</b>	コントラスト、輝度、シャープネス、ホワイトバランス、デイナイトモード閾値、トーンマッピング、露出モード、露出エリア、曇り除去、たる型歪曲の補正、圧縮、回転: 0°、90°、180°、270° (コリドールフォーマットを含む)、ミラーリング、オーバーレイ (テキスト/画像)、ダイナミックオーバーレイ (テキスト/画像)、プライバシーマスク、ポリゴンプライバシーマスク、目標開口 シーンプロファイル: フォレンジック、ビビッド、トラフィックオーバービュー
<b>画像処理</b>	Axis Zipstreamテクノロジー、Forensic WDR、Lightfinder 2.0
<b>パン/チルト/ズーム</b>	デジタルPTZ、プリセットポジション プリセットポジションツアー、コントロールキュー、画面上での方向表示 ガードツアー (最大100)
<b>音声</b>	
<b>音声機能</b>	自動ゲインコントロール スピーカーのペアリング

<b>音声ストリーミング</b>	設定可能な通信方式: 1方向 (単方向) 双方向 (半二重、全二重)
<b>音声入力</b>	外部アンバランス型マイク入力、5 Vマイク電源 (オプション) デジタル入力、12 Vリングパワー (オプション) アンバランス型ライン入力 内蔵マイク入力 (無効設定可)
<b>音声出力</b>	スピーカーペアリング経由の出力
<b>音声エンコーディング</b>	24bit LPCM、AAC-LC 8/16/32/48 kHz、G.711 PCM 8 kHz、G.726 ADPCM 8 kHz、Opus 8/16/48 kHz
<b>ネットワーク</b>	
<b>ネットワークプロトコル</b>	IPv4、IPv6 USGv6、ICMPv4/ICMPv6、HTTP、HTTPS <sup>b</sup> 、HTTP/2、TLS <sup>b</sup> 、QoS Layer 3 DiffServ、FTP、SFTP、CIFS/SMB、SMTP、mDNS (Bonjour)、UPnP <sup>c</sup> 、SNMP v1/v2c/v3 (MIB-II)、DNS/DNSv6、DDNS、NTP、NTS、RTSP、RTP、SRTP/RTSPS、TCP、UDP、IGMPv1/v2/v3、RTCP、ICMP、DHCPv4/v6、ARP、SSH、LLDP、CDP、MQTT v3.1.1、Secure syslog (RFC 3164/5424、UDP/TCP/TLS)、リンクローカルアドレス (設定不要)、IEEE 802.1X (EAP-TLS)、IEEE 802.1AR

<b>システムインテグレーション</b>	
<b>アプリケーションプログラミングインターフェース</b>	VAPIX <sup>®</sup> 、メタデータ、AXIS Camera Application Platform (ACAP) など、ソフトウェア統合のためのオープンAPI (仕様については <a href="http://axis.com/developer-community">axis.com/developer-community</a> を参照)。ACAPには、Native SDKとComputer Vision SDKが含まれています。ワンクリッククラウド接続 ONVIF <sup>®</sup> Profile G、ONVIF <sup>®</sup> Profile M、ONVIF <sup>®</sup> Profile S、ONVIF <sup>®</sup> Profile T (仕様については <a href="http://onvif.org">onvif.org</a> を参照)

<b>ビデオ管理システム</b>	AXIS Companion、AXIS Camera Station、Axisのアプリケーション開発パートナーが提供するビデオ管理ソフトウェア ( <a href="http://axis.com/vms">axis.com/vms</a> で入手可能) に対応
------------------	---

<b>画面上コントロール</b>	電子動体ブレ補正 デイナイト切り替え 曇り除去 ワイドダイナミックレンジ (WDR) ビデオストリーミングインジケーター オートフォーカス プライバシーマスク メディアクリップ
------------------	---

<b>エッジツェッジ</b>	マイクのペアリング スピーカーのペアリング
----------------	--------------------------

<b>イベント条件</b>	音声: 音声検知、音声クリップ再生 装置ステータス: 動作温度以上/以下/範囲内、IPアドレスの削除/ブロック、新しいIPアドレス、ネットワーク接続断絶、システムの準備完了、リングパワー過電流保護、ライブストリームアクティブ デジタル音声入力ステータス エッジストレージ: 録画中、ストレージの中断、ストレージの健全性に関する問題を検知 I/O: デジタル入力、デジタル出力、手動トリガー、仮想入力 MQTT: ステートレス スケジュール、繰り返し: スケジュール ビデオ: 平均ビットレート低下、デイナイトモード、いたざら
---------------	---

<b>イベントアクション</b>	音声クリップ: 再生、停止 デイナイトモード I/O: I/Oを1回トグル、ルールがアクティブな間はI/Oをトグル MQTT: パブリッシュ 通知: HTTP、HTTPS、TCP、電子メール オーバーレイテキスト 録画: 録画、ルールがアクティブな間に録画 SNMPトラップ: 送信、ルールがアクティブの間送信 ステータスLED: 点滅、ルールがアクティブな間に点滅 画像またはビデオクリップのアップロード: FTP、SFTP、HTTP、HTTPS、ネットワーク共有、電子メール WDRモード
------------------	--

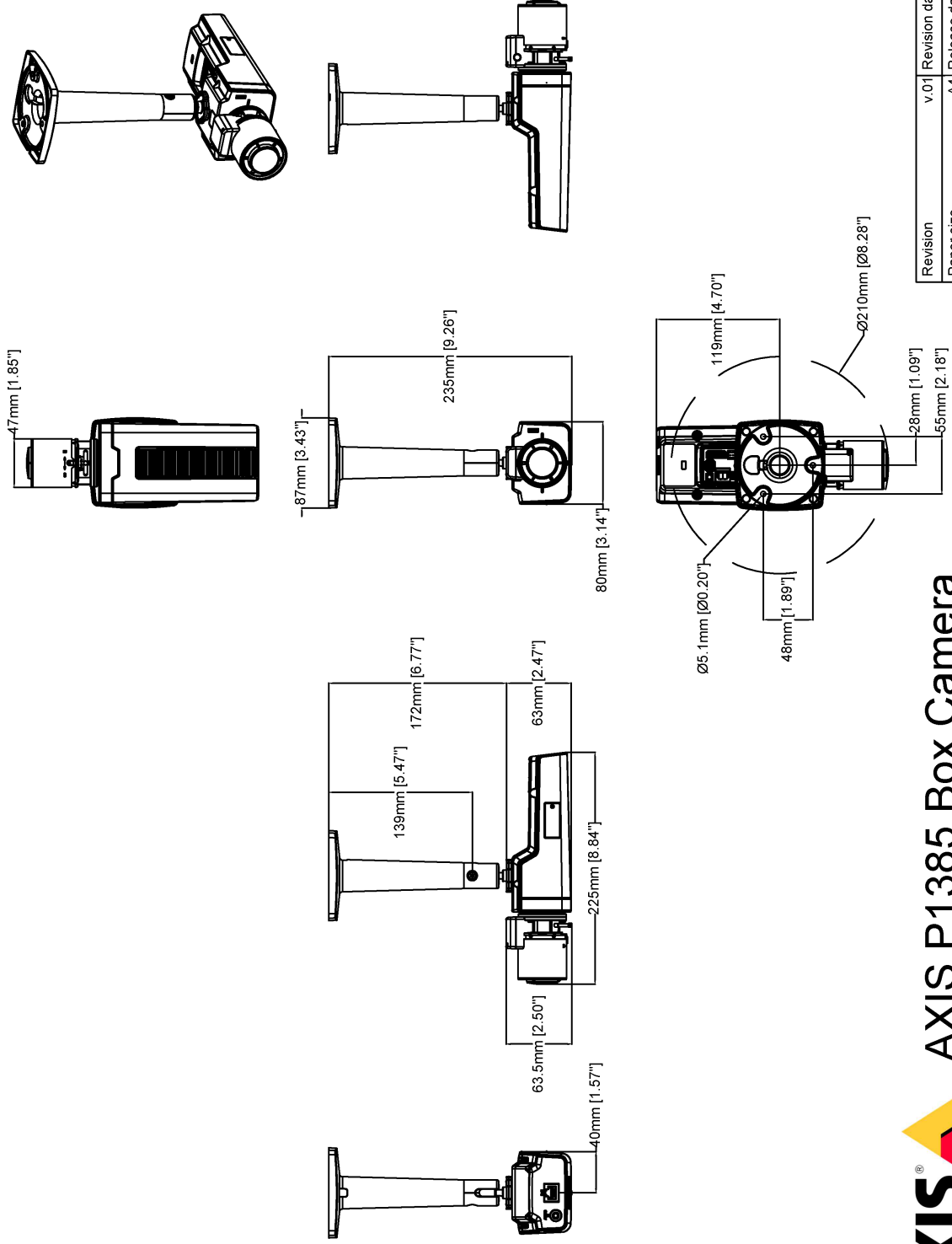
<b>設置支援機能内蔵</b>	レベルアシスタント、リモートバックフォーカス	<b>電力</b>	Power over Ethernet (PoE) IEEE 802.3af/802.3at Type 1 Class 3 通常2.97 W、最大9.31 W 10~28 V DC、通常3.15 W、最大7.76 W
<b>分析機能</b>	<b>AXIS Object Analytics</b> 物体クラス: 人、車両 (タイプ: 車、バス、トラック、バイク) シナリオ: ライン横断、エリア内のオブジェクト、エリア内の滞在時間、クロスラインカウント、エリア内の占有シナリオは最大10個まで 軌跡、色分けされたバウンディングボックス、テーブルで可視化されたメタデータ ポリゴン対象範囲/除外範囲 奥行の設定 ONVIF動体アラームイベント	<b>コネクター</b>	ネットワーク: シールド付きRJ45 10BASE-T/100BASE-TX/1000BASE-T PoE I/O: 監視アラーム入力 (×2) 用とアラーム出力 (×2) 用の6ピン2.5 mmターミナルブロック (12 V DC出力、最大負荷50 mA) 音声: 3.5 mmマイク/ライン入力 シリアル通信: RS485/RS422用ターミナルブロック (2極2個、全二重) 電源: DC入力ターミナルブロック レンズ: i-CSコネクター (P-IrisおよびDCアイリスと互換) AXIS T92G20コネクター
<b>メタデータ</b>	<b>物体データ:</b> クラス: 人、顔、車両 (タイプ: 車、バス、トラック、バイク)、ナンバープレート 信頼度、ポジション <b>イベントデータ:</b> Producer (プロデューサー) 参照、シナリオ、トリガー条件	<b>ストレージ</b>	microSD/microSDHC/microSDXCカードに対応 SDカード暗号化 (AES-XTS-Plain64 256bit) に対応 NAS (network-attached storage) への録画 推奨されるSDカードとNAS (network-attached storage) については、 <a href="http://axis.com">axis.com</a> を参照
<b>アプリケーション</b>	<b>標準搭載:</b> AXIS Object Analytics、AXIS Video Motion Detection、AXIS Live Privacy Shield <b>対応:</b> AXIS Camera Application Platformへの対応により、サードパーティ製アプリケーションをインストール可能 ( <a href="http://axis.com/acap">axis.com/acap</a> を参照)	<b>動作条件</b>	-10° C~55° C 湿度10~85% RH (結露不可)
<b>認証規格</b>	<b>製品のマーキング</b> UL/cUL、UKCA、CE、KC、EAC、VCCI、RCM	<b>保管条件</b>	-40° C~65° C 湿度5~95% RH (結露不可)
<b>EMC</b>	CISPR 35、CISPR 32 Class A、EN 55035、EN 55032 Class A、EN 50121-4、EN 61000-6-1、EN 61000-6-2 日本: VCCI Class A 韓国: KS C 9835、KS C 9832 Class A 米国: FCC Part 15 Subpart B Class A	<b>寸法</b>	製品全体の寸法については、このデータシートの寸法図を参照してください。
<b>安全性</b>	CAN/CSA C22.2 No. 62368-1 ed. 3、IEC/EN/UL 62368-1 ed. 3、IS 13252	<b>重量</b>	775 g (スタンドを含む) 480 g (カメラのみ)
<b>環境</b>	IEC 60068-2-1、IEC 60068-2-2、IEC 60068-2-6、IEC 60068-2-14、IEC 60068-2-27、IEC 60068-2-78	<b>パッケージ内容</b>	カメラ、インストールガイド、ターミナルブロックコネクター、所有者認証キー、AXIS T91B21 Stand Black
<b>ネットワーク</b>	NIST SP500-267、IPv6 USGv6	<b>オプションアクセサリ</b>	AXISマイクロフォン、AXISミッドスパン AXIS T8415 Wireless Installation Tool AXIS Surveillance Card その他のアクセサリについては、 <a href="http://axis.com/products/axis-p1385#accessories">axis.com/products/axis-p1385#accessories</a> にアクセスしてください。
<b>サイバーセキュリティ</b>	ETSI EN 303 645、FIPS 140	<b>システムツール</b>	AXIS Site Designer、AXIS Device Manager、AXIS Device Manager Extend、プロダクトセレクター、アクセサリセレクター、レンズカリキュレーター <a href="http://axis.com">axis.com</a> で入手可能
<b>サイバーセキュリティ</b>	<b>エッジセキュリティ</b> ソフトウェア: 署名付きファームウェア、総当たり攻撃による遅延からの保護、ダイジェスト認証、OAuth 2.0 RFC6749 OpenID認証コードフローによるADFSアカウント一元管理、パスワード保護 ハードウェア: Axis Edge Vaultサイバーセキュリティプラットフォーム セキュアエレメント (CC EAL 6+)、AxisデバイスID、セキュアキーストア、署名付きビデオ、セキュアブート	<b>言語</b>	英語、ドイツ語、フランス語、スペイン語、イタリア語、ロシア語、中国語 (簡体字)、日本語、韓国語、ポルトガル語、ポーランド語、中国語 (繁体字)、オランダ語、チェコ語、スウェーデン語、フィンランド語、トルコ語、タイ語、ベトナム語
<b>ネットワークセキュリティ</b>	IEEE 802.1X (EAP-TLS、PEAP-MSCHAPv2) <sup>b</sup> 、IEEE 802.1AR、HTTPS/HSTS <sup>b</sup> 、TLS v1.2/v1.3 <sup>b</sup> 、Network Time Security (NTS)、X.509証明書PKI、IPアドレスフィルタリング	<b>保証</b>	5年保証、 <a href="http://axis.com/warranty">axis.com/warranty</a> を参照
<b>ドキュメント</b>	<b>AXIS OS強化ガイド</b> <b>Axis脆弱性管理ポリシー</b> <b>Axisセキュリティ開発モデル</b> AXIS OSソフトウェア部品表 (SBOM) ドキュメントをダウンロードするには、 <a href="http://axis.com/support/cybersecurity/resources">axis.com/support/cybersecurity/resources</a> にアクセスしてください。 Axisのサイバーセキュリティのサポートの詳細については、 <a href="http://axis.com/cybersecurity">axis.com/cybersecurity</a> にアクセスしてください。	<b>製品番号</b>	<a href="http://axis.com/products/axis-p1385#part-numbers">axis.com/products/axis-p1385#part-numbers</a> で入手可能
<b>一般</b>	<b>ケーシング</b> アルミニウム製ケーシング 黒のアンチグレアコーティングを施したウェザーシールド色: 白NCS S 1002-B、黒NCS S 9000-N	<b>サステナビリティ</b>	<b>物質管理</b> PVC不使用、BFR/CFR不使用 (JEDEC/ECA標準JS709に準拠) RoHS (EU RoHS指令2011/65/EUおよびEN 63000:2018) に準拠 REACH (EC) No 1907/2006に準拠。SCIP UIDについては、 <a href="http://echa.europa.eu">echa.europa.eu</a> を参照
<b>取り付け</b>	1/4"-20 UNC 3脚ネジ穴 カメラスタンド付属	<b>素材</b>	再生可能な炭素系プラスチックの含有率: 3% (バイオ系) OECDガイドラインに従って紛争鉱物について検査済み Axisの持続可能性の詳細については、 <a href="http://axis.com/about-axis/sustainability">axis.com/about-axis/sustainability</a> にアクセスしてください。
		<b>環境責任</b>	<a href="http://axis.com/environmental-responsibility">axis.com/environmental-responsibility</a> Axis CommunicationsはUN Global Compactの署名企業です (詳細については <a href="http://unglobalcompact.org">unglobalcompact.org</a> を参照)
		a. ユーザーエクスペリエンス、ネットワーク帯域幅、ストレージ使用率を最適化するため、カメラまたはチャンネルごとに固有のビデオストリームは最大3つまでを推奨します。内蔵のストリーム再利用機能により、マルチキャストまたはユニキャスト転送方式を使用して、ネットワーク内の多くのビデオクライアントに固有のビデオストリームを提供できます。	
		b. 本製品には、OpenSSL Toolkitで使用するためにOpenSSL Project ( <a href="http://openssl.org">openssl.org</a> ) によって開発されたソフトウェアとEric Young ( <a href="mailto:eay@cryptsoft.com">eay@cryptsoft.com</a> ) によって開発された暗号化ソフトウェアが含まれています。	

## 検知、監視、認識、識別 (DORI)

	DORIの定義	距離 (広角)	距離 (望遠)
検知	25ピクセル/m	38.8 m	168.4 m
監視	63ピクセル/m	15.4 m	66.8 m
認識	125ピクセル/m	7.7 m	33.7 m
識別	250ピクセル/m	3.9 m	16.8 m

EN-62676-4規格において推奨される通り、DORI値は用途別のピクセル密度を使用して計算されます。この計算では、画像の中心を基準点として使用し、レンズの歪みを考慮します。人物や物体を認識または識別できる可能性は、物体の動き、ビデオ圧縮、照明条件、カメラのフォーカスなどの要因によって変わります。計画時にマージンを使用します。ピクセル密度は画像の各部分で変わり、計算値は現実世界の距離とは異なる場合があります。

# 寸法図面



**AXIS** COMMUNICATIONS  
**AXIS P1385 Box Camera**

Revision	v.01	Revision date	2023-11-14
Paper size	A4	Release date	2023-11-14
Created by	MS	Scale	1:5

© 2023 Axis Communications

www.axis.com

# 主な機能とテクノロジー

## AXIS Object Analytics

AXIS Object Analyticsはプリインストールされたマルチフィードビデオ分析機能です。人間、車両、車両タイプの検知と分類を実行します。AIベースのアルゴリズムと行動条件のおかげで、シーンとその中の空間的な動きを分析できます。お客様固有のニーズに合わせて設定をカスタマイズ可能です。拡張性が高くエッジベースであるため、最小限の設定により、同時に実行されるさまざまなシナリオに対応できます。

## Axis Edge Vault

Axis Edge Vaultは、Axisの装置を保護するハードウェアベースのサイバーセキュリティプラットフォームです。すべてのセキュアな運用が依存する基盤を形成し、装置のIDを保護して、工場からその完全性を保護し、不正アクセスから機密情報を保護する機能を提供します。

信頼元の確立は、装置の起動プロセスから始まります。Axisの装置では、ハードウェアベースのメカニズムであるセキュアブートが、装置の起動元のオペレーティングシステム (AXIS OS) を検証します。その結果、AXIS OSはビルドプロセス中に暗号で署名され、署名付きファームウェアとなります。セキュアブートと署名付きファームウェアの組み合わせにより、装置のライフサイクル中にファームウェアが改ざんされていないこと、装置が承認されたファームウェアからのみ起動することが保証されます。これにより、すべてのセキュアな動作が依存する信頼の連鎖として、暗号技術で検証されたソフトウェアの連鎖が形成されます。

セキュリティの観点から、セキュアキーストアは、セキュアな通信で使用される暗号情報 (IEEE 802.1X、HTTPS、AxisデバイスID、アクセスコントロールキーなど) を、セキュリティ侵害が発生した際に悪意のある抽出から保護するための重要な構成要素です。セキュアキーストアは、Common CriteriaやFIPS 140認証のハードウェアベースの暗号計算モジュールを通して提供されます。セキュリティ要件に応じて、Axisの装置は、TPM 2.0 (Trusted Platform Module) やセキュアエレメント、システムオンチップ (SoC) 内蔵のTrusted Execution Environment (TEE) などのモジュールを1つまたは複数搭載できます。

署名付きビデオを使用すると、ビデオファイルの管理過程を検証することなく、ビデオ証拠が改ざ

んされていないことが確実にになります。各カメラは、セキュアキーストアに安全に保管されている独自のビデオ署名キーを使用して、ビデオストリームに署名を追加します。これにより、撮影されたビデオがどのAxisのカメラで撮影されたかを追跡できるため、撮影後に映像が改ざんされていないことが保証されます。

Axis Edge Vaultの詳細については、[axis.com/solutions/edge-vault](https://axis.com/solutions/edge-vault)にアクセスしてください。

## 電子動体ブレ補正

電子動体ブレ補正 (EIS) は、カメラが振動する状況でも滑らかな映像を実現します。内蔵のジャイロセンサーがカメラの動きや振動を常に感知して、フレームを自動的に調整することで、常に必要な詳細を撮影することができます。電子動体ブレ補正には、カメラの動きをモデリングし、それによって画像を補正するためのさまざまなアルゴリズムが使用されています。

## Forensic WDR

ワイドダイナミックレンジ (WDR) テクノロジーを搭載したAxisのカメラは、他のカメラと異なり、厳しい光条件下でも重要なフォレンジック用に詳細映像を鮮明に映し出します。最も暗い部分と最も明るい部分の差が大きいと、映像の有用性と鮮明さに影響することがあります。Forensic WDRは、目に見えるノイズやアーティファクトを効果的に低減し、フォレンジック用途に最大限に調整されたビデオを提供します。

## Lightfinder

Axis Lightfinderテクノロジーは、暗闇に近い環境でも動きによる画像のブレを最小限に抑えた高解像度フルカラービデオを提供します。Lightfinderは、ノイズを除去することで、シーンの暗部を視覚化し、非常に低光量下でも細部を捉えます。Lightfinderを搭載したカメラは、低光量下でも人間の目以上に色を識別できます。監視では、人、物体、車両を識別するために色が重要な要素となることがあります。

詳細については、[axis.com/glossary](https://axis.com/glossary)を参照してください。