

## AXIS C1310-E Mk II Network Horn Speaker

Lautsprecher für den Außenbereich für Durchsagen mit großer Reichweite

Der AXIS C1310-E Mk II Network Horn Speaker ist unter den meisten klimatischen Bedingungen ideal für den Einsatz im Außenbereich geeignet. Er ermöglicht Benutzern, unerwünschte Aktivitäten aus der Ferne zu verhindern, im Notfall Anweisungen zu erteilen oder allgemeine Sprachnachrichten zu senden. Der integrierte Speicher unterstützt bereits aufgezeichnete Nachrichten oder Sicherheitspersonal kann direkt auf Benachrichtigungen antworten. Offene Standards unterstützen die einfache Integration in Netzwerk-Video, Zutrittskontrolle, Analysefunktionen und VoIP (Unterstützung von SIP). Die digitale Signalverarbeitung (DSP) gewährleistet einen klaren Klang. Über das integrierte Mikrofon lassen sich per Fernzugriff Integritätstests durchführen, und es ist eine bidirektionale Kommunikation möglich. Darüber hinaus unterstützt die integrierte Audio Management Software die Verwaltung von Benutzern, Inhalten, Zonen und Zeitplänen.

- > **Umfassendes Lautsprechersystem**
- > **Verbindung zum Standardnetzwerk**
- > **Einfache Installation mit PoE**
- > **Integritätstests per Fernzugriff**
- > **Skalierbar und leicht zu integrieren**



# AXIS C1310-E Mk II Network Horn Speaker

## Audio-Hardware

<b>Gehäuse</b>	Gefalteter Hornlautsprecher mit Kompressionstreiber
<b>Maximaler Schalldruckpegel</b>	>121 dB
<b>Frequenzgang</b>	280 Hz bis 12,5 kHz
<b>Abdeckungs-muster</b>	70° horizontal um 100° vertikal (bei 2 kHz)
<b>Audioein-gang/Audioaus-gang</b>	Integriertes Mikrofon (kann mechanisch deaktiviert werden) Integrierter Lautsprecher
<b>Spezifikation für integriertes Mikrofon</b>	50 Hz bis 12 kHz
<b>Beschreibung des Verstärkers</b>	Integrierter Verstärker (7 W, Klasse D)
<b>Digitale Sig-nalverarbeitung</b>	Integriert und vorkonfiguriert

## Audio Management

<b>AXIS Audio Manager Edge</b>	Integriert: – Zonenverwaltung zum Aufteilen von bis zu 200 Lautsprechern in 20 Zonen – Content Management für Musik und Live- sowie aufgezeichnete Durchsagen. – Planungsmöglichkeit für Zeit und Ort der Wiedergabe von Inhalten. – Priorisierung dringender Inhalte – Statusüberwachung zur Erkennung von Systemfehlern aus der Ferne – Benutzerverwaltung zur Steuerung des Zugriffs auf Funktionen. Weitere Einzelheiten finden Sie im Datenblatt unter <a href="http://axis.com/products/axis-audio-manager-edge/support">axis.com/products/axis-audio-manager-edge/support</a>
<b>AXIS Audio Manager Pro</b>	Für größere und komplexere Systeme. Separat erhältlich. Technische Daten finden Sie im Datenblatt unter <a href="http://axis.com/products/axis-audio-manager-pro/support">axis.com/products/axis-audio-manager-pro/support</a>
<b>AXIS Audio Manager Center</b>	AXIS Audio Manager Center ist ein Cloud-Dienst, über den sich Systeme mit mehreren Standorten per Fernzugriff verwalten lassen. Technische Daten finden Sie im Datenblatt unter <a href="http://axis.com/products/axis-audio-manager-center/support">axis.com/products/axis-audio-manager-center/support</a>

## Audiosoftware

<b>Audiostreaming</b>	Uni-/bidirektionale Audioübertragung mit optionaler Halbduplex-Echounterdrückung. Mono.
<b>Audiocodierung</b>	AAC LC 8/16/32/48 kHz, G.711 PCM 8 kHz, G.726 ADPCM 8 kHz, Axis $\mu$ -law 16 kHz, WAV, MP3 in Mono/Stereo von 64 KBit/s bis 320 KBit/s. Konstante und variable Bitrate. Abtastrate von 8 kHz bis zu 48 kHz.

## Systemintegration

<b>Programmierschnittstelle</b>	Offene API für Softwareintegration, einschließlich VAPIX®, Cloud-Anbindung mit einem Klick und AXIS Camera Application Platform (ACAP).
<b>Video Management Systeme</b>	Mit AXIS Companion, AXIS Camera Station und Video Management Software von Axis Application Development Partnern kompatibel, die auf <a href="http://axis.com/vms">axis.com/vms</a> erhältlich ist.
<b>Massenbenachrichtigung</b>	Singlewire InformaCast®, Intrado Revolution, Lynx, Alertus
<b>Vereinheitliche Kommunikation</b>	Geprüfte Kompatibilität: SIP-Clients: 2N, Yealink, Cisco, Linphone, Grandstream PBX/SIP-Server: Cisco Call Manager, Cisco BroadWorks, Avaya, Asterix, Grandstream Cloud-Dienstanbieter: Webex, Zoom
<b>SIP</b>	Unterstützte SIP-Merkmale: Sekundärer SIP-Server, IPv6, SRTP, SIPS, SIP TLS, DTMF (RFC2976 und RFC2833), NAT (ICE, STUN, TURN) RFC 3261: INVITE, CANCEL, BYE, REGISTER, OPTIONS, INFO DTMF (RFC 4733/RFC 2833)

<b>Ereignisbedin-gungen</b>	Audio: Audio-Clips wiedergeben, Lautsprechertestergebnis Anruf: Status, Statusänderung Betriebszustände: IP-Adresse blockiert/entfernt, Livestream aktiv, Netzwerk-Verlust, neue IP-Adresse, Systembereitschaft Edge Storage: Laufende Aufzeichnung, Speicherstörung, Erkennung von Speicherintegritätsproblemen Ein- und Ausgänge: digitaler Eingang, manueller Auslöser, virtueller Eingang MQTT: abonnieren Geplant und wiederkehrend: Zeitplan
-----------------------------	----------------------------------------------------------------------------------------------------------------------------------------------------------------------------------------------------------------------------------------------------------------------------------------------------------------------------------------------------------------------------------------------------------------------------------------------------------------------

<b>Ereignisaktionen</b>	Audio: automatischen Lautsprechertest ausführen Audioclips: wiedergeben, anhalten Ein- und Ausgänge: I/O umschalten Licht und Sirene: starten/beenden MQTT: veröffentlichen Benachrichtigung per: HTTP, HTTPS, TCP und E-Mail Aufzeichnungen: Audio aufzeichnen SNMP-Trap-Nachrichten: Nachricht senden Status-LED: blinkt
-------------------------	----------------------------------------------------------------------------------------------------------------------------------------------------------------------------------------------------------------------------------------------------------------------------------------------------------------------------------------------------

<b>Integrierte In-stallationshilfen</b>	Überprüfen und Identifizieren per Testton
-----------------------------------------	-------------------------------------------

<b>Funktion-süberwachung</b>	Automatischer Lautsprechertest (Überprüfung durch integriertes Mikrofon)
------------------------------	--------------------------------------------------------------------------

## Zulassungen

<b>Produktkennze-ichnungen</b>	CSA, UL/cUL, UKCA, CE, KC, EAC, VCCI, RCM, BSMI
<b>Lieferkette</b>	Entspricht TAA
<b>EMV</b>	EN 55035, EN 55032 Klasse B, EN 50121-4, EN 61000-6-1, EN 61000-6-2 <b>Australien/Neuseeland:</b> RCM AS/NZS CISPR 32 Klasse B <b>Kanada:</b> ICES-3(B)/NMB-3(B) <b>Japan:</b> VCCI Klasse B <b>Korea:</b> KS C 9835, KS C 9832 Klasse B <b>USA:</b> FCC Abschnitt 15 Unterabschnitt B Klasse B <b>Bahnanwendungen:</b> IEC 62236-4
<b>Sicherheit</b>	CAN/CSA C22.2 Nr. 62368-1 ed. 3, IEC/EN/UL 62368-1 ed. 3
<b>Umwelt</b>	IEC 60068-2-1, IEC 60068-2-2, IEC 60068-2-6, IEC 60068-2-14, IEC 60068-2-27, IEC 60068-2-78, IEC/EN 60529 IP66, NEMA 250 Typ 4X, MIL-STD-810G 509.5, MIL-STD-810H 509.7
<b>Cybersecurity</b>	ETSI EN 303 645

## Netzwerk

<b>Netzwerkpro-tokolle</b>	IPv4/v6 <sup>a</sup> , HTTP, HTTPS, SSL/TLS, QoS Layer 3 DiffServ, FTP, SFTP, CIFS/SMB, SMTP, Bonjour, UPnP™, SNMP v1/v2c/v3 (MIB-II), DNS, DynDNS, NTP, RTSP, RTP, TCP, UDP, IGMPv1/v2/v3, RTCP, ICMP, DHCP, ARP, SOCKS, SSH, NTCIP, SIP
----------------------------	-------------------------------------------------------------------------------------------------------------------------------------------------------------------------------------------------------------------------------------------

## Cybersicherheit

<b>Edge-Sicherheit</b>	<b>Software:</b> Signiertes Betriebssystem, Brute Force-Verzögerungsschutz, Digest-Authentifizierung, Kennwortschutz <b>Hardware:</b> Cybersicherheitsplattform Axis Edge Vault Secure Element (CC EAL 6+), Axis Geräte-ID, sicherer Schlüsselspeicher, sicheres Hochfahren
<b>Netzwerk-Sicherheit</b>	IEEE 802.1X (EAP-TLS), IEEE 802.1AE (MACsec PSK/EAP-TLS), IEEE 802.1AR, HTTPS/HSTS, TLS v1.2/v1.3, Network Time Security (NTS), X.509 Certificate PKI, hostbasierte Firewall
<b>Dokumentation</b>	<i>AXIS OS Systemhärtungsleitfaden</i> <i>Richtlinie zu Axis Vulnerability Management</i> <i>Axis Security Development Model</i> AXIS OS Software Bill of Material (SBOM) Diese Dokumente stehen unter <a href="http://axis.com/support/cybersecurity/resources">axis.com/support/cybersecurity/resources</a> zum Download bereit. Weitere Informationen zum Axis Cybersicherheitsupport finden Sie auf <a href="http://axis.com/cybersecurity">axis.com/cybersecurity</a>

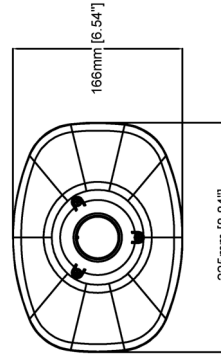
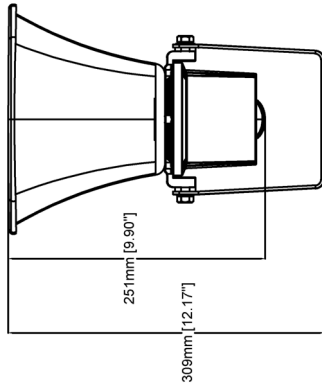
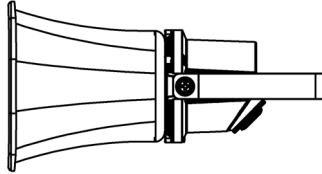
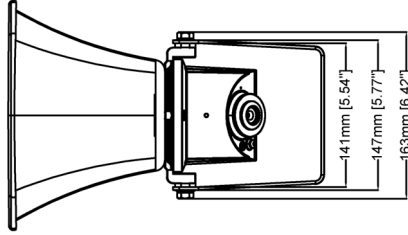
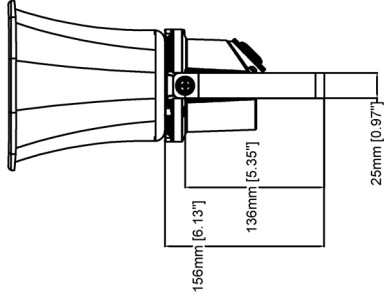
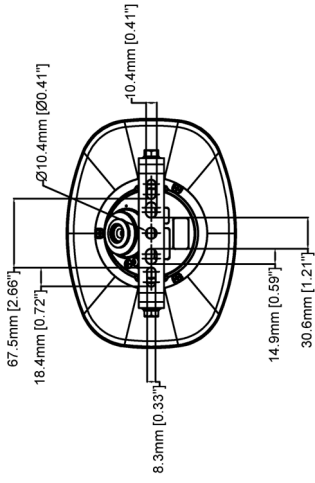
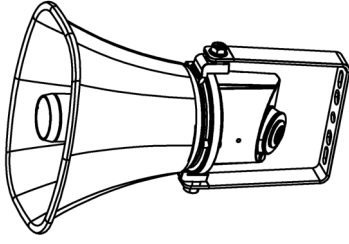
## System-on-Chip (SoC)

<b>Modell</b>	NXP i.MX 8M Nano
---------------	------------------

<b>Arbeitsspeicher</b>	1024 MB RAM, 1024 MB Flash
<b>Allgemein</b>	
<b>Gehäuse</b>	Zertifiziert nach IP66 und NEMA 4X Backbox aus Aluminium und Halterung aus rostfreiem Stahl Farbe: Weiß (RAL 9010)
<b>Stromversorgung</b>	Power over Ethernet (PoE) IEEE 802.3af/802.3at Typ 1 Klasse 3 Normal 2 W, max. 12,95 W
<b>Anschlüsse</b>	Netzwerk: RJ-45 mit PoE über 10BASE-T/100BASE-TX Eingänge/Ausgänge: 4-poliger Anschlussblock (2,5 mm) für 2x überwachte, konfigurierbare I/Os
<b>LED-Anzeigen</b>	Status-LED, frontseitige LED
<b>Zuverlässigkeit</b>	Zuverlässiger Betrieb rund um die Uhr.
<b>Betriebsbedingungen</b>	Temperatur: -40 °C bis +60 °C (-40 °F bis +140 °F) Luftfeuchtigkeit: Relative Luftfeuchtigkeit (kondensierend) 10 bis 100 %
<b>Lagerbedingungen</b>	Temperatur: -40 °C bis 65 °C Luftfeuchtigkeit: Relative Luftfeuchtigkeit (nicht kondensierend) 5 bis 95 %
<b>Abmessungen</b>	Die Abmessungen des gesamten Produkts finden Sie in der Bemaßungszeichnung in diesem Datenblatt.
<b>Gewicht</b>	1,3 kg
<b>Inhalt des Kartons</b>	Hornlautsprecher, Installationsanleitung, Anschlussblock, Anschlusschutz, Kabeldichtung, Ringanschluss, Eigentümer-Authentifizierungsschlüssel

<b>Optionales Zubehör</b>	AXIS T91B47 Pole Mount, AXIS T91F67 Pole Mount, Cable Gland M20 x 1,5, RJ45, Cable Gland A M20, Midspans für AXIS Power over Ethernet, T94R01B Corner Bracket, T94P01B Corner Bracket, T94S01P Conduit Back Box Weiteres Zubehör finden Sie auf <a href="https://axis.com/products/axis-c1310-e-mk-ii#accessories">axis.com/products/axis-c1310-e-mk-ii#accessories</a>
<b>Sprachen</b>	Englisch, Deutsch, Französisch, Spanisch, Italienisch, Russisch, Chinesisch (vereinfacht), Japanisch, Koreanisch, Portugiesisch, Polnisch, Chinesisch (traditionell), Niederländisch, Tschechisch, Schwedisch, Finnisch, Türkisch, Thailändisch, Vietnamesisch
<b>Gewährleistung</b>	Informationen zur 5-jährigen Gewährleistung finden Sie auf <a href="https://axis.com/warranty">axis.com/warranty</a>
<b>Teilenummern</b>	Abrufbar unter <a href="https://axis.com/products/axis-c1310-e-mk-ii#part-numbers">axis.com/products/axis-c1310-e-mk-ii#part-numbers</a>
<b>Nachhaltigkeit</b>	
<b>Substanzkontrolle</b>	PVC-frei gemäß JEDEC/ECA JS709 RoHS gemäß RoHS-Richtlinie 2011/65/EU und EN 63000:2018 REACH gemäß Verordnung (EG) Nr. 1907/2006. Informationen zu SCIP UUID finden Sie auf <a href="https://echa.europa.eu">echa.europa.eu</a> .
<b>Materialien</b>	Überprüft auf Konfliktmineralien gemäß OECD-Leitfaden Weitere Informationen zum Thema Nachhaltigkeit bei Axis finden Sie auf <a href="https://axis.com/about-axis/sustainability">axis.com/about-axis/sustainability</a>
<b>Verantwortung für die Umwelt</b>	<a href="https://axis.com/environmental-responsibility">axis.com/environmental-responsibility</a> Axis Communications nimmt am UN Global Compact teil. Weitere Informationen hierzu finden Sie auf <a href="https://unglobalcompact.org">unglobalcompact.org</a>

a. Audiosynchronisierung nur mit IPv4.



AXIS C1310-E Mk II Network Horn Speaker

Revision	v.01	Revision date	2023-10-26
Paper size	A4	Release date	2023-10-26
Created by	MS	Scale	1:6

© 2023 Axis Communications

www.axis.com

## Hervorgehobene Funktionen

### Axis Edge Vault

Axis Edge Vault ist die hardwarebasierte Cybersicherheitsplattform zum Schutz des Axis Geräts. Sie bildet die Grundlage für jedweden sicheren Betrieb und bietet Funktionen zum Schutz der Identität des Geräts, zur Sicherung seiner Integrität und zum Schutz vertraulicher Daten vor unbefugtem Zugriff. Beispielsweise sorgt der sichere **Systemstart** dafür, dass ein Gerät nur mit **signiertem Betriebssystem** gestartet werden kann. Dies verhindert konkrete Manipulationen der Bereitstellungskette. Mit signiertem OS kann das Gerät außerdem neue Gerätesoftware validieren, bevor es zulässt, dass sie installiert wird. Und hinsichtlich der

Sicherheit ist der **sichere Schlüsselspeicher** der entscheidende Faktor für den Schutz kryptografischer Daten, die für die sichere Kommunikation (IEEE 802.1X, HTTPS, Axis Geräte-ID, Schlüssel für die Zutrittskontrolle usw.) verwendet werden, vor einem Missbrauch bei Sicherheitsverletzungen. Der sichere Schlüsselspeicher wird über ein gemäß dem Common Criteria oder FIPS 140 zertifiziertes, hardwarebasiertes, kryptografisches Rechenmodul bereitgestellt.

Weitere Informationen zu Axis Edge Vault finden Sie unter [axis.com/solutions/edge-vault](https://axis.com/solutions/edge-vault).

Weitere Informationen finden Sie auf [axis.com/glossary](https://axis.com/glossary)