

AXIS P3827-PVE Panoramic Camera

Naturgetreu, 180°-Abdeckung, keine toten Winkel

Mit einer Auflösung von 7 MP und dem nahtlosen Zusammenfügen aller vier Bilder bietet diese Multisensor-Kamera vollständige Abdeckung und hervorragende Bildqualität mit unglaublichen Details, mit bis zu 30 Bildern pro Sekunde. Sie bietet eine horizontale Abdeckung von 180° und eine vertikale Abdeckung von 90° ohne tote Winkel. Für eine vollständige 360°-Übersicht können zudem zwei Kameras Rückseite an Rückseite montiert werden. Mit der Horizontbegradigung bietet dieses Produkt ein ausgezeichnetes Sichterlebnis, wobei man den Horizont im Bild definieren kann. Diese kostengünstige Kamera basiert auf ARTPEC-8 und unterstützt fortschrittliche Analysefunktionen auf Grundlage von Edge-basiertem Deep Learning. Darüber hinaus verhindern integrierte Cybersicherheitsfunktionen den Zugriff durch Unbefugte und schützen Ihr System.

- > **7-MP-Multisensorkamera mit einer einzigen IP-Adresse**
- > **180° horizontale und 90° vertikale Abdeckung**
- > **Nahtloses Stitching realistischer Bilder**
- > **Unterstützung fortschrittlicher Analysefunktionen**
- > **Horizontglättung**



IT-Sicherheitskennzeichen

Bundesamt für Sicherheit in der Informationstechnik

Der Hersteller versichert:
Das Produkt entspricht den Anforderungen des BSI.

Das BSI informiert:
Aktuelles zum Produkt
bsi.bund.de/it-sik/03078



AXIS P3827-PVE Panoramic Camera

Kamera

Bildsensor

RGB CMOS mit Vollbildverfahren 4 x 1/2,8 "
Pixelgröße 2,9 µm

Objektiv

Feste Blende, 3,3 mm, F2.0
Horizontales Sichtfeld: 180°
Vertikales Sichtfeld: 90°

Tag und Nacht

Automatischer Infrarot-Sperrfilter
Hybrider Infrarot-Filter

Minimale Ausleuchtung

Farbe: 0,15 Lux bei 50 IRE, F2.0
S/W: 0,05 Lux bei 50 IRE, F2.0

Verschlusszeit

1/31.500 s bis 1,5 s

Ausrichtung der Kamera

Schwenken: ±180°
Neigen 0° bis 50°
Rollen ±5°

System-on-Chip (SoC)

Modell

ARTPEC-8

Speicher

2048 MB RAM, 8192 MB Flash

Rechenleistung

Deep Learning Processing Unit (DLPU)

Video

Videokomprimierung

H.264 (MPEG-4 Part 10/AVC) Baseline-, Main- und High-Profile
H.265 (MPEG-H Teil 2/HEVC) Main Profile
Motion JPEG

Auflösung

3712 x 1856 bis 640 x 320

Bildfrequenz

Bis zu 25/30 Bilder pro Sekunde (50/60 Hz) in allen Auflösungen

Video-Streaming

Bis zu 20 einzelne und konfigurierbare Videostreams¹
Axis Zipstream technology in H.264 und H.265
Steuerebare Bildfrequenz und Bandbreite
VBR/ABR/MBR H.264/H.265
Modus für geringe Verzögerung
Indikator für Video-Streaming

Signal-Rausch-Verhältnis

>55 dB

WDR

Forensic WDR: Bis zu 120 dB je nach Szene

Streaming mit mehreren Ansichten

Bis zu acht einzeln zuschneidbare Sichtbereiche

Rauschunterdrückung

Raumfilter (2D-Geräuschreduktion)
Zeitfilter (3D-Rauschunterdrückung)

Bildeinstellungen

Horizontausrichtung, Sättigung, Kontrast, Helligkeit, Schärfe, Weißabgleich, Tag/Nacht-Grenzwert, lokaler Kontrast, Tone-Mapping, Belichtungsmodus, Komprimierung, Spiegelung, dynamisches Text- und Bild-Overlay, polygone Privatzenen-Maskierung

Bildverarbeitung

Axis Zipstream, Forensic WDR, Lightfinder

Schwenken/Neigen/Zoomen

Digitales PTZ

Audio

Audiofunktionen

Automatische Verstärkungsregelung AGC
Netzwerk-lautsprecher-Kopplung

1. Für eine optimale benutzerfreundliche Darstellung, Netzwerkbandbreite und Speicherausnutzung empfehlen wir maximal 3 einzelne Videostreams. Einzel-Videostreams können mittels Multicast- oder Unicast-Verfahren über die integrierte Reuse-Funktion zur mehrmaligen Nutzung an mehrere Video-Clients im Netzwerk übertragen werden.

Audio-Streaming

Konfigurierbares Duplex:
Einweg (Simplex, half-duplex)
Zwei-Wege (half-duplex, full-duplex)

Audioeingang

Eingang für externes unsymmetrisches Mikrofon, optional mit 5-V-Einspeisung
Digitaleingang, optional mit 12-V-Ringleistung
Unsymmetrischer Leitungseingang

Audio-Ausgang

Ausgang über Netzwerklautsprecher-Koppelung

Audiocodierung

24 Bit LPCM, AAC-LC 8/16/32/48 kHz, G.711 PCM 8 kHz, G.726 ADPCM 8 kHz, Opus 8/16/48 kHz
Konfigurierbare Bitrate

Netzwerk

Netzwerkprotokolle

IPv4, IPv6 USGv6, ICMPv4/ICMPv6, HTTP, HTTPS², HTTP/2, TLS², QoS Layer 3 DiffServ, FTP, SFTP, CIFS/SMB, SMTP, mDNS (Bonjour), UPnP[®], SNMP v1/v2c/v3 (MIB-II), DNS/DNSv6, DDNS, NTP, NTS, RTSP, RTP, SRTP, TCP, UDP, IGMPv1/v2/v3, RTCP, ICMP, DHCPv4/v6, ARP, SSH, LLDP, CDP, MQTT v3.1.1, Secure syslog (RFC 3164/5424, UDP/TCP/TLS), verbindungslokale Adresse (ZeroConf), IEEE 802.1X (EAP-TLS), IEEE 802.1AR

Systemintegration

Anwendungsprogrammierschnittstelle (engl. Application Programming Interface)

Offene API für Softwareintegration, einschließlich VAPIX[®], Metadaten und AXIS Camera Application Platform (ACAP). Technische Daten auf axis.com/developer-community
One-Click Cloud Connect
ONVIF[®]-Profile G, ONVIF[®]-Profile M, ONVIF[®]-Profile S und ONVIF[®]-Profile T, technische Daten auf onvif.org

Videoverwaltungssysteme

Kompatibel mit AXIS Camera Station Edge, AXIS Camera Station Pro, AXIS Camera Station 5 und Video Management Software von Axis Partnern, erhältlich unter axis.com/vms.

Bildschirm-Bedienelemente

Privatzonenmasken
Medienclip

Ereignisbedingungen

Gerätestatus: Oberhalb der Betriebstemperatur, oberhalb oder unterhalb der Betriebstemperatur, unterhalb der Betriebstemperatur, innerhalb der Betriebstemperatur, IP-Adresse entfernt, neue IP-Adresse, Netzwerk-Verlust, System bereit, Ringleistungs-Überstromschutz, Livestream aktiv, Gehäuse geöffnet
Signalzustand digitaler Audioeingang
Edge Storage: laufende Aufzeichnung, Speicherunterbrechung, Speicherintegritätsprobleme erkannt
E/A: digitaler Eingang, manueller Auslöser, virtueller Eingang
MQTT: abonnieren
Geplant und wiederkehrend: Zeitplan
Video: durchschnittlicher Bitratenabfall, Tag-/Nacht-Modus, Livestream, Manipulation

Ereignisaktionen

Audioclips: Wiedergabe, Stopp
Tag-/Nachtmodus
E/A: I/O einmalig umschalten, I/O umschalten, während die Regel aktiv ist
MQTT: veröffentlichen
Benachrichtigung; HTTP, HTTPS, TCP und E-Mail Overlay-Text
Aufzeichnungen: SD-Karte und Netzwerk-Freigabe
SNMP-Traps: senden, senden während die Regel aktiv ist
Hochladen von Bildern oder Videoclips: FTP, SFTP, HTTP, HTTPS, Netzwerk-Freigabe und E-Mail

Eingebaute Installationshilfen

Pixelzähler, Nivellieraster

Analysefunktionen

Anwendungen

Eingeschlossen

AXIS Object Analytics, AXIS Scene Metadata, AXIS Video Motion Detection, Active Tampering Alarm, Audioerfassung
Unterstützt AXIS Camera Application Platform zur Installation von Anwendungen anderer Hersteller. Siehe dazu axis.com/acap.

2. *Dieses Produkt enthält Software, die vom OpenSSL Project zur Verwendung im OpenSSL Toolkit (openssl.org) entwickelt wurde, sowie kryptografische Software, die von Eric Young (ey@cryptsoft.com) geschrieben wurde.

AXIS Object Analytics

Objektklassen: Menschen, Fahrzeuge (Typen: Autos, Busse, Lastwagen, Fahrräder, Sonstiges)

Szenarien: Linienüberquerung, Objekt im Bereich, Verweildauer im Bereich, Zählung der Linienüberquerungen, Belegung im Bereich
Bis zu 10 Szenarien

Weitere Merkmale: auslösende Objekte mit Trajektorien, farbcodierten Umgrenzungsfeldern und Tabellen visualisiert

Polygone Einschluss- und Ausschlussbereiche
Konfiguration der Perspektive
ONVIF Bewegungsalarmereignis

AXIS Scene Metadata

Objektklassen: Menschen, Gesichter, Fahrzeuge (Typen: Autos, Busse, Lastwagen, Fahrräder), Fahrzeugkennzeichen

Objektattribute: Fahrzeugfarbe, Farbe der Ober-/Unterbekleidung, Zuverlässigkeit, Position

Zulassungen

Produktkennzeichnungen

CSA, UL/cUL, BIS, UKCA, CE, KC, EAC, VCCI, RCM

Lieferkette

Entspricht TAA

EMV

CISPR 35, CISPR 32 Klasse A, EN 55035, EN 55032 Klasse A, EN 50121-4, EN 61000-6-1, EN 61000-6-2, IEC 62236-4

Australien/Neuseeland: RCM AS/NZS CISPR 32 Klasse A

Kanada: ICES-3(A)/NMB-3(A)

Japan: VCCI Klasse A

Korea: KS C 9835, KS C 9832 Class A

USA: FCC Teil 15 Abschnitt B Klasse A

Sicherheit

CAN/CSA C22.2 No. 62368-1 Ed. 3, IEC/EN/UL 62368-1 Ed. 3, IS 13252

Umgebung

IEC 60068-2-1, IEC 60068-2-2, IEC 60068-2-6, IEC 60068-2-14, IEC 60068-2-27, IEC 60068-2-78, IEC/EN 60529 IP66/IP67, IEC/EN 62262 IK10, NEMA 250 Typ 4X, NEMA TS 2 (2.2.7-2.2.9), MIL-STD-810H (Methode 501.7, 502.7, 505.7, 506.6, 507.6, 509.7, 512.6)

Netzwerk

NIST SP500-267

Cybersicherheit

ETSI EN 303 645, BSI IT-Sicherheitskennzeichen, FIPS 140

Cybersicherheit

Edge-Sicherheit

Software: Signiertes Betriebssystem, Verzögerungsschutz gegen Brute-Force-Angriffe, Digest-Authentifizierung und OAuth 2.0 RFC6749 OpenID Authorization Code Flow für zentrale ADFS-Kontoverwaltung, Kennwortschutz, Verschlüsselung von SD-Speicherkarten (AES-XTS-Plain64 256bit)

Hardware: Sicherer Systemstart, Axis Edge Vault mit Axis Geräte-ID, signierte Videos, sicherer Schlüsselspeicher (zertifizierter Hardwareschutz gemäß CC EAL4+, FIPS 140-2 Level 2 für kryptografische Verfahren, und Schlüssel)

Netzwerksicherheit

IEEE 802.1X (EAP-TLS, PEAP-MSCHAPv2)³, IEEE 802.1AE (MACsec PSK/EAP-TLS), IEEE 802.1AR, HTTPS/HSTS³, TLS v1.2/v1.3³, Network Time Security (NTS), X.509 Certificate PKI, hostbasierte Firewall

Dokumentation

AXIS OS Hardening Guide

Axis Vulnerability Management-Richtlinie

Axis Security Development Model

AXIS OS Software Bill of Material (SBOM)

Diese Dokumente stehen unter axis.com/support/cybersecurity/resources zum Download bereit.

Weitere Informationen zum Axis

Cybersicherheitssupport finden Sie auf axis.com/cybersecurity

Allgemeines

Gehäuse

Aluminiumgehäuse gemäß IP66/IP67, NEMA 4X und IK10

Dome aus Polycarbonat mit Hartbeschichtung

Farbe: Weiß NCS S 1002-B

Anweisungen zum Umlackieren finden Sie auf der Supportseite des Produkts. Informationen über die Auswirkung auf die Gewährleistung finden Sie auf axis.com/warranty-implication-when-repainting

Montage

Montagehalterung mit Löchern für Anschlussdosen (Doppelverteiler, Einzelverteiler, quadratisch 4 Zoll und achteckig 4 Zoll) sowie für Wand- oder Deckenhalterung

Seiteneingänge für Kabelführung 3/4" (M25)

3. *Dieses Produkt enthält Software, die vom OpenSSL Project zur Verwendung im OpenSSL Toolkit (openssl.org) entwickelt wurde, sowie kryptografische Software, die von Eric Young (eay@cryptsoft.com) geschrieben wurde.

Stromversorgung

Power over Ethernet (PoE) IEEE 802.3at Typ 2 Klasse 4
Normal 12 W, max. 18 W

Anschlüsse

Netzwerk: RJ-45 für 10BASE-T/100BASE-TX/1000BASE-T PoE (geschirmt)
Eingänge/Ausgänge: Anschlussblock für zwei konfigurierbare, überwachte Eingänge/Digitalausgänge (Ausgang 12 V DC, max. Stromstärke 50 mA)
Audio: 3,5-mm-Analog-/Digitalmikrofon-/Line-In

Speicherung

Unterstützt SD-Speicherkarten des Typs microSD, microSDHC und microSDXC
Aufzeichnung auf NAS (Network Attached Storage)
Empfehlungen zu SD-Speicherkarten und NAS-Speichern finden Sie auf axis.com.

Betriebsbedingungen

-40 °C bis +55 °C
Maximale Temperatur gemäß NEMA TS 2 (2.2.7): 74 °C
Temperatur beim Start: -40 °C
Luftfeuchtigkeit 10 bis 100 % (kondensierend)

Lagerbedingungen

-40 °C bis 65 °C
Luftfeuchtigkeit 5 bis 95 % (nicht kondensierend)

Abmessungen

Höhe: 169 mm
Ø 195 mm
Effektiv projizierte Fläche (EPA): 0,025 m²

Gewicht

2300 g

Inhalt des Kartons

Kamera, Installationsanleitung, Anschlussblock, Anschlusschutz, Kabeldichtungen, Eigentümer-Authentifizierungsschlüssel

Optionales Zubehör

AXIS T8415 Wireless Installation Tool
AXIS Surveillance Cards
AXIS TQ3102 Pendant Kit
AXIS TQ3101-E Pendant Kit
AXIS TQ3201-E Recessed Mount
AXIS T94V01C Dual Camera Mount
Weiteres Zubehör finden Sie auf axis.com/products/axis-p3827-pve#accessories

System-Tools

AXIS Site Designer, AXIS Device Manager, Produkt-Auswahlhilfe, Zubehör-Auswahlhilfe, Objektivrechner
Erhältlich auf axis.com.

Sprachen

Englisch, Deutsch, Französisch, Spanisch, Italienisch, Russisch, Chinesisch (vereinfacht), Japanisch, Koreanisch, Portugiesisch, Chinesisch (traditionell), Polnisch

Gewährleistung

Informationen zur 5-jährigen Gewährleistung finden Sie auf axis.com/warranty

Artikelnummern

Abrufbar unter axis.com/products/axis-p3827-pve#part-numbers

Nachhaltigkeit

Substanzkontrolle

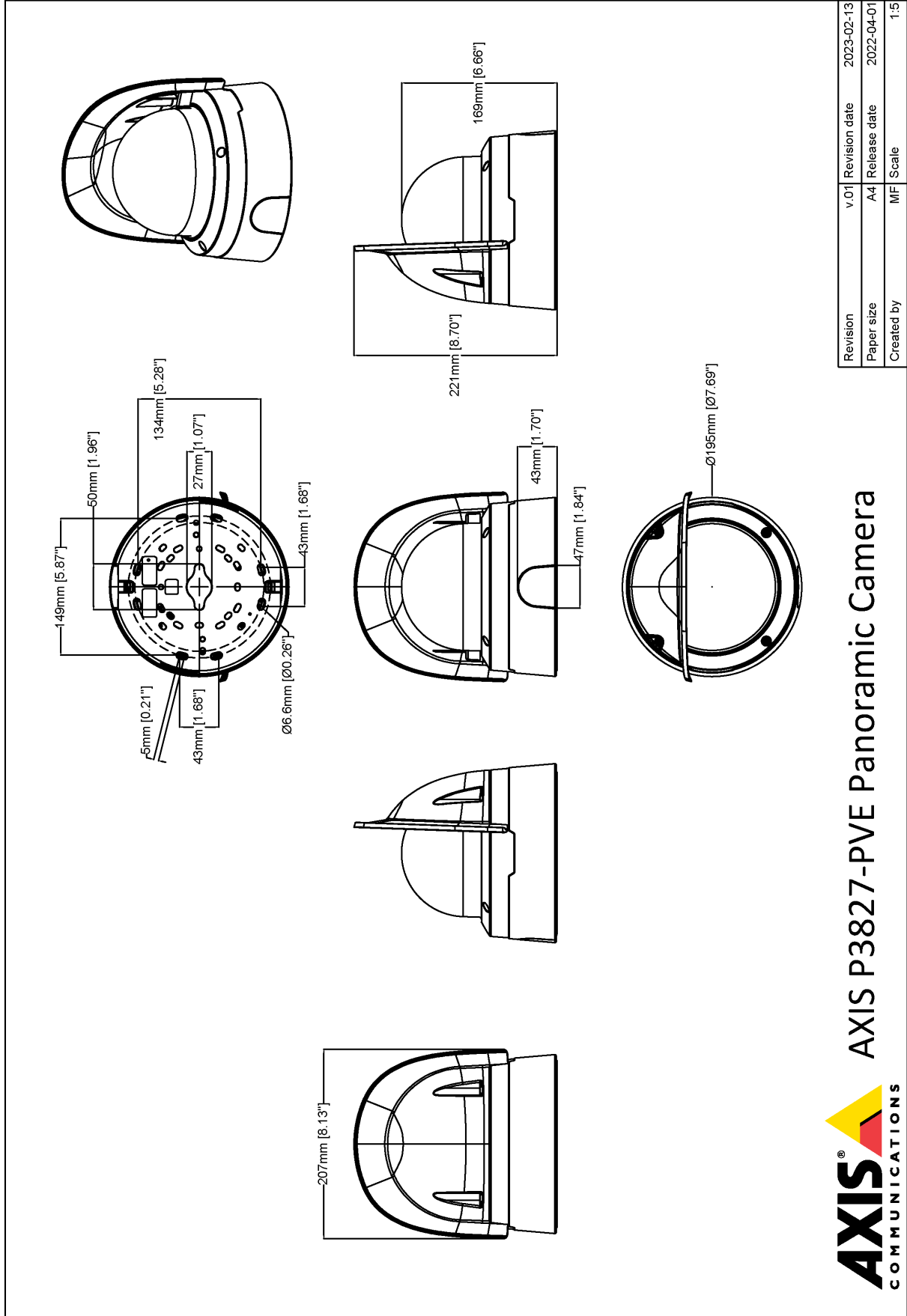
PVC-frei, BFR/CFR-frei gemäß JEDEC/ECA JS709
RoHS gemäß RoHS-Richtlinie 2011/65/EU und EN 63000:2018
REACH gemäß Verordnung (EG) Nr. 1907/2006. Für SCIP UUID siehe axis.com/partner.

Material

Kunststoffanteil aus nachwachsenden Rohstoffen: 19 % (bio-basiert)
Auf Konfliktmineralien gemäß OECD-Leitfaden überprüft
Weitere Informationen zum Thema Nachhaltigkeit bei Axis finden Sie auf axis.com/about-axis/sustainability

Verantwortung für die Umwelt

axis.com/environmental-responsibility
Axis Communications nimmt am UN Global Compact teil. Weitere Informationen hierzu finden Sie auf unglobalcompact.org



Revision	v.01	Revision date	2023-02-13
Paper size	A4	Release date	2022-04-01
Created by	MIF	Scale	1:5

AXIS COMMUNICATIONS
 www.axis.com

AXIS P3827-PVE Panoramic Camera

© 2023 Axis Communications

Hervorgehobene Funktionen

AXIS Object Analytics

AXIS Object Analytics ist eine vorinstallierte, vielseitige Videoanalysefunktion zur Erfassung und Klassifizierung von Personen, Fahrzeugen und Fahrzeugtypen. Dank KI-basierter Algorithmen und Verhaltensmuster analysiert sie die Szene und das räumliche Verhalten darin – individuell und ganz auf Ihre spezifischen Anforderungen zugeschnitten. Skalierbar und Edge-basiert, erfordert die Software einen minimalen Einrichtungsaufwand und unterstützt verschiedene, gleichzeitig ablaufende Szenarien.

Zipstream

Die Axis' Zipstream technology verringert unter Beibehaltung kritischer forensischer Details den Bedarf an Bandbreite und Speicherplatz um teilweise mehr als 50 %. Zipstream arbeitet darüber hinaus mit drei intelligenten Algorithmen, die sicherstellen, dass relevante forensische Informationen identifiziert, aufgezeichnet und mit voller Bildauflösung und Bildrate übertragen werden.

Forensic WDR

Mit Kameras von Axis mit Wide Dynamic Range (WDR)-Technologie lassen sich auch unter schwierigen Bedingungen wichtige forensische Details klar erkennen statt unscharfer Konturen. Der Kontrast zwischen den dunkelsten und den hellsten Bildbereichen kann sich negativ auf die Verwertbarkeit und Schärfe der Bilder auswirken. Forensic WDR sorgt für eine effektive Reduzierung des sichtbaren Rauschens und störender Artefakte und liefert so optimale Videobilder für forensische Auswertungen.

Horizontglättung

Die Horizontbegradigung ist eine Funktion von Multisensor-Panoramakameras, die die physische Neigung der Kamera ausgleicht und so Verzerrungen beseitigt und einen geraden Horizont ermöglicht, auch wenn dieser nicht in der Mitte des Bildes liegt. Alle im echten Leben senkrechten Objekte und Linien bleiben auch in der Abbildung senkrecht.

Axis Edge Vault

Axis Edge Vault ist die hardwarebasierte Cybersicherheitsplattform zum Schutz des Axis Geräts. Sie bildet die Grundlage für jedweden sicheren Betrieb und bietet Funktionen zum Schutz der Identität des Geräts, zur Sicherung seiner Integrität und zum Schutz vertraulicher Daten vor unbefugtem Zugriff. Beispielsweise sorgt der sichere Systemstart dafür, dass ein Gerät nur mit signiertem Betriebssystem gestartet werden kann. Dies verhindert konkrete Manipulationen der Bereitstellungskette. Ein Gerät mit signiertem Betriebssystem kann außerdem neue Geräte-Software

validieren, bevor es zulässt, dass sie installiert wird. Und hinsichtlich der Sicherheit ist der sichere **Schlüsselspeicher** der entscheidende Faktor für den Schutz kryptografischer Daten, die für die sichere Kommunikation (IEEE 802.1X, HTTPS, Axis Geräte-ID, Schlüssel für die Zutrittskontrolle usw.) verwendet werden, vor einem Missbrauch bei Sicherheitsverletzungen. Der sichere Schlüsselspeicher wird über ein gemäß dem Common Criteria oder FIPS 140 zertifiziertes, hardwarebasiertes, kryptografisches Rechenmodul bereitgestellt.

Darüber hinaus stellen signierte Videos sicher, dass Videobeweise als fälschungssicher eingestuft werden können. Jede Kamera fügt dem Videostream mithilfe einer Signatur einen eindeutigen, im sicheren Schlüsselspeicher gespeicherten Schlüssel hinzu. Dadurch kann das Video zur Axis Kamera zurückverfolgt werden, von der es stammt.

Weitere Informationen zu Axis Edge Vault finden Sie unter axis.com/solutions/edge-vault.

Weitere Informationen finden Sie auf axis.com/glossary