

AXIS M1075-L Mk II Box Camera

Voll ausgestattete 2-MP-Kamera mit Videoanalyse und Audioanalyse

Die AXIS M1075-L Mk II bietet hervorragende Zwei-Wege-Audioübertragung und ein IR-korrigiertes Objektiv für professionelle Videoqualität rund um die Uhr. Eine Kontroll-LED zeigt Video-Streaming oder -Aufzeichnung an, und ein passiver Infrarotsensor (PIR) kann Bewegungsabläufe sogar bei völliger Dunkelheit detektieren. Die KI-gestützte Kamera verfügt über eine Deep Learning Processing Unit, die fortschrittliche Funktionen und leistungsstarke Analysen am Rand ermöglicht. AXIS Object Analytics ermöglicht zum Beispiel die Erkennung, Verfolgung und Zählung von Personen. Darüber hinaus kann AXIS Audio Analytics kritische Geräusche wie Schreie oder Hustenanfälle erfassen. Außerdem schützt AXIS Edge Vault, eine hardwarebasierte Cybersicherheits-Plattform, das Gerät und bietet sichere Schlüsselspeicherung und -operationen mit Zertifizierung nach FIPS 140-3 Stufe 3.

- > **Tag und Nacht verwendbar dank IR-Beleuchtung**
- > **Integrierte Datenschutzfunktionen**
- > **PIR-Sensor zur Bewegungserkennung**
- > **AXIS Audio Analytics am Rand**
- > **Zwei-Wege-Kommunikation**



IT-Sicherheitskennzeichen

Bundesamt für Sicherheit in der Informationstechnik

Der Hersteller versichert:
Das Produkt entspricht den Anforderungen des BSI.

Das BSI informiert:
Aktuelles zum Produkt
bsi.bund.de/it-sik/03399



AXIS M1075-L Mk II Box Camera

Kamera

Modell
Weiß

Bildsensor
1/2,9 Zoll CMOS RGB mit Vollbildverfahren
Pixelgröße 2,8 µm

Objektiv
Feste Brennweite, 3,16 mm, F2.0
Horizontales Sichtfeld: 103°
Vertikales Sichtfeld: 55°
Feste Blende und IR-korrigiert

Tag und Nacht
Automatisch entfernbarer Infrarot-Sperrfilter

Minimale Ausleuchtung
Farbe: 0,18 Lux bei 50 IRE, F2.0
S/W: 0,04 Lux bei 50 IRE, F2.0
0 Lux mit aktivierter IR-Beleuchtung

Verschlusszeit
1/19000 s bis 1/5 s

System-on-Chip (SoC)

Modell
CV25

Speicher
2048 RAM, 1024 Flash

Rechenleistung
Deep Learning Processing Unit (DLPU)

Video

Videokomprimierung
H.264 (MPEG-4 Teil 10/AVC) Profile Main und High
H.265 (MPEG-H Teil 2/HEVC) Main Profile
Motion JPEG

Auflösung
1280 x 960 bis 320 x 240 (4:3)
1920 x 1080 bis 640 x 360 (16:9)

Bildfrequenz
Bis zu 25/30 Bilder pro Sekunde (50/60 Hz) mit H.264, H.265 und in MJPEG¹ in allen Auflösungen

Video-Streaming
Mehrere, einzeln konfigurierbare Videostreams in H.264, H.265 und Motion JPEG
Axis Zipstream technology in H.264 und H.265
Steuerbare Bildfrequenz und Bandbreite
Unterstützung für Modus mit geringer Verzögerung

Bildeinstellungen
Sättigung, Kontrast, Helligkeit, Schärfe, WDR: bis zu 120 dB je nach Szene, Weißabgleich, Grenzwert Tag/Nacht, Belichtungsmodus, Belichtungszonen, Komprimierung, Drehung: 0°, 90°, 180°, 270°, inklusive Korridorformat, Ampelmodus, bewegungsadaptive Belichtung, Spiegelung, dynamisches Overlay, Privatzenenmasken

Audio

Streaming
Zweiwege, Vollduplex
Echounterdrückung und Sprachverstärker

Codierung
24 Bit LPCM, AAC-LC 8/16/32/48 kHz, G.711 PCM 8 kHz, G.726 ADPCM 8 kHz, Opus 8/16/48 kHz

Eingabe/Ausgabe
Integrierte Mikrofone (können deaktiviert werden) und integrierter Lautsprecher
74 dB SPL (bei 1 m)

Netzwerk

Netzwerkprotokolle
IPv4, IPv6 USGv6, ICMPv4/ICMPv6, HTTP, HTTPS², HTTP/2, TLS², QoS Layer 3 DiffServ, FTP, SFTP, CIFS/SMB, SMTP, mDNS (Bonjour), UPnP[®], SNMPv1/v2c/v3 (MIB-II), DNS/DNSv6, NTP, PTP, NTS, RTSP, RTCP, RTP, SRTP/RTSPS, TCP, UDP, IGMPv1/v2/v3, DHCPv4/v6, SSH, LLDP, MQTT v3.1.1, Syslog, verbindungslokale Adresse (ZeroConf)

1. Reduzierte Bildrate in Motion JPEG

2. Dieses Produkt enthält Software, die vom OpenSSL Project zur Verwendung im OpenSSL Toolkit. (openssl.org) entwickelt wurde, sowie kryptografische Software, die von Eric Young (eay@cryptsoft.com) geschrieben wurde.

Netzwerkprotokolle

IPv4, IPv6, USGv6, ICMPv4/ICMPv6, HTTP, HTTPS³, HTTP/2, TLS³, QoS Layer 3 DiffServ, FTP, SFTP, CIFS/SMB, SMTP, mDNS (Bonjour), UPnP[®], SNMP v1/v2c/v3 (MIB-II), DNS/DNSv6, NTP, PTP, NTS, RTSP, RTCP, RTP, SRTP/RTSPS, TCP, UDP, IGMPv1/v2/v3, DHCPv4/v6, SSH, SIP, LLDP, MQTT v3.1.1, Secure syslog (RFC 3164/5424, UDP/TCP/TLS), verbindungslokale Adresse (ZeroConf)

Systemintegration

Anwendungsprogrammierschnittstelle (engl. Application Programming Interface)

Offene API für Softwareintegration, einschließlich VAPIX[®]-Metadaten und AXIS Camera Application Platform. Technische Daten auf axis.com

One-Click Cloud Connect

ONVIF[®] Profile G, ONVIF[®] Profile M, ONVIF[®] Profile S und ONVIF[®] Profile T, technische Daten auf onvif.org

Unterstützt SIP (Session Initiation Protocol) zur Integration in VoIP-Anlagen (Voice over IP), Peer-to-Peer oder SIP/PBX

Bildschirm-Bedienelemente

Privatzonenmasken

Medienclip

Infrarot Beleuchtung

Ereignisbedingungen

Audio: Audioclip-Wiedergabe, Audioerkennung

Gerätestatus: Oberhalb der Betriebstemperatur, oberhalb oder unterhalb der Betriebstemperatur, unterhalb der Betriebstemperatur, IP-Adresse entfernt, Livestream aktiv, Netzwerk-Verlust, neue IP-Adresse, System bereit, innerhalb des Betriebstemperaturbereichs

Edge Storage: laufende Aufzeichnung,

Speicherunterbrechung, Speicherintegritätsprobleme erkannt

Eingänge/Ausgänge: digitaler Eingang ist aktiv, digitaler Ausgang ist aktiv, manueller Auslöser, virtueller Eingang ist aktiv

MQTT: abonnieren

Geplant und wiederkehrend: Zeitplan

Video: Durchschnittlicher Bitratenabfall, Tag-/Nacht-Modus, Manipulation

Ereignisaktionen

Audioclips: Wiedergabe, Stopp

Tag-/Nachtmodus: Tag/Nacht-Modus bei aktiver Regel verwenden

E/A: I/O einmalig umschalten, I/O umschalten, während die Regel aktiv ist

Beleuchtung: Beleuchtung, Beleuchtung während die Regel aktiv ist

Bilder: FTP, HTTP, HTTPS, SFTP, E-Mail-Benachrichtigung und Netzwerk-Freigabe

MQTT: veröffentlichen

Benachrichtigung; HTTP, HTTPS, TCP und E-Mail

Overlay-Text: Overlay-Text verwenden, Overlay-Text bei aktiver Regel verwenden

Aufzeichnungen: Video aufzeichnen, Video bei aktiver Regel aufzeichnen

SNMP-Trap-Meldungen: senden, senden während die Regel aktiv ist

Status-LED: LED-Blinkstatus, LED-Blinkstatus bei aktiver Regel

Video-Clips: FTP, HTTP, HTTPS, SFTP, E-Mail-Benachrichtigung und Netzwerk-Freigabe

WDR-Modus: WDR-Modus festlegen, WDR-Modus bei aktiver Regel festlegen

Analysefunktionen

Anwendungen

Eingeschlossen

AXIS Object Analytics, AXIS Audio Analytics, AXIS Scene Metadata, AXIS Video Motion Detection, AXIS Live Privacy Shield, Active Tampering Alarm

Unterstützt

Unterstützt AXIS Camera Application Platform zur Installation von Anwendungen anderer Hersteller. Siehe dazu axis.com/acap

AXIS Object Analytics

Objektklassen: Menschen, Fahrzeuge (Typen: Autos, Busse, Lastwagen, Fahrräder)

Szenarien: Linienüberquerung, Objekt im Bereich, Zählung der Linienüberquerungen, Belegung im Bereich Bis zu 10 Szenarien

Weitere Merkmale: auslösende Objekte mit farbcodierten Umgrenzungsfeldern visualisiert
Polygone Einschluss- und Ausschlussbereiche
Konfiguration der Perspektive
ONVIF Bewegungsalarmereignis

AXIS Audio Analytics

Funktionen: Schalldruckpegel, adaptive Audioerfassung, Audioklassifizierung

Audio-Klassen: Schreien, Rufen, Glasbruch, Sprache, Hustenanfall

Ereignis-Metadaten: Audioerkennungen, Klassifizierungen

3. Dieses Produkt enthält Software, die vom OpenSSL Project zur Verwendung im OpenSSL Toolkit. (openssl.org) entwickelt wurde, sowie kryptografische Software, die von Eric Young (ey@cryptsoft.com) geschrieben wurde.

AXIS Scene Metadata

Objektklassen: Menschen, Gesichter, Fahrzeuge (Typen: Autos, Busse, Lastwagen, Fahrräder), Fahrzeugkennzeichen
Objektattribute: Fahrzeugfarbe, Farbe der Ober-/Unterbekleidung, Zuverlässigkeit, Position

Zulassungen

EMV

EN 55032 Klasse A, EN 55035, EN 61000-6-1, EN 61000-6-2
Australien/Neuseeland: RCM AS/NZS CISPR 32 Klasse A
Kanada: ICES-3(A)/NMB-3(A)
Europa: CE
Japan: VCCI Klasse A
Korea: KS C 9832 Klasse A, KS C 9835
USA: FCC Teil 15 Abschnitt B Klasse A

Sicherheit

CAN/CSA C22.2 Nr. 62368-1 Ausg. 3, IEC/EN/UL 62368-1 ed. 3, IEC 62471 (ausgenommen), IS 13252

Umgebung

IEC 60068-2-1, IEC 60068-2-2, IEC 60068-2-6, IEC 60068-2-14, IEC 60068-2-27, IEC 60068-2-78

Netzwerk

NIST SP500-267

Cybersicherheit

ETSI EN 303 645, FIPS 140
BSI IT-Sicherheitskennzeichen

Cybersicherheit

Edge-Sicherheit

Software: Signiertes OS, Verzögerungsschutz gegen Brute-Force-Angriffe, Digest-Authentifizierung und OAuth 2.0 RFC6749 OpenID Authorization Code Flow für zentrales ADFS-Kontomanagement, Kennwortschutz, Verschlüsselung von SD-Speicherkarten (AES-XTS-Plain64 256bit) Axis Cryptographic Module (FIPS 140-3 Level 3)
Hardware: Axis Edge Vault Cybersicherheitsplattform Secure Element (CC EAL 6+), System-on-Chip-Sicherheit (TEE), Axis Geräte-ID, sicherer Schlüsselspeicher, signiertes Video, verschlüsseltes Dateisystem (AES-XTS-Plain64 256Bit)

Netzwerksicherheit

IEEE 802.1X (EAP-TLS, PEAP-MSCHAPv2)⁴, IEEE 802.1AE (MACsec PSK/EAP-TLS), IEEE 802.1AR, HTTPS/HSTS⁴, TLS v1.2/v1.3⁴, Network Time Security (NTS), X.509 Certificate PKI, hostbasierte Firewall
Mit optionalem Wireless Dongle: WPA/WPA2-PSK, WPA/WPA2-Enterprise (EAP-TLS, EAP-PEAP/MSCHAPv2)

Dokumentation

AXIS OS Hardening Guide
Axis Vulnerability Management-Richtlinie
Axis Security Development Model
AXIS OS Software Bill of Material (SBOM)
Diese Dokumente stehen unter axis.com/support/cybersecurity/resources zum Download bereit.
Weitere Informationen zum Axis Cybersicherheitssupport finden Sie auf axis.com/cybersecurity

Allgemeines

Gehäuse

Gehäuse aus Aluminium und Kunststoff
Farbe: Weiß NCS S 1002-B
IP-Schutzart: IP40

Strom

Power over Ethernet (PoE) IEEE 802.3af/802.3at Typ 1 Klasse 3
Typisch 5,4 W, max. 12,95 W, dynamischer Leistungsmodus

Anschlüsse

Netzwerk: RJ-45 für 10BASE-T/100BASE-TX PoE, geschirmt
Eingänge/Ausgänge: 4-poliger Anschlussblock (2,5 mm) für 1 Alarmeingang und 1 Ausgang (12 V DC, max. Stromstärke 25 mA)
USB
Bluetooth
Micro-HDMI

Infrarot-Beleuchtung

OptimizedIR mit energieeffizientem langlebigem IR-LED, Wellenlänge 850 nm
Reichweite mindestens 18 m (szeneabhängig)

Speicherung

Unterstützt SD-Speicherkartenverschlüsselung (AES-XTS-Plain64 256bit)
Aufzeichnung auf NAS (Network Attached Storage)
Empfehlungen zu SD-Speicherkarten und NAS-Speichern finden Sie auf axis.com

4. Dieses Produkt enthält Software, die vom OpenSSL Project zur Verwendung im OpenSSL Toolkit. (openssl.org) entwickelt wurde, sowie kryptografische Software, die von Eric Young (ey@cryptsoft.com) geschrieben wurde.

PIR-Sensor

Passiver Infrarotbewegungssensor (PIR-Sensor)
Reichweite: 7 m

Betriebsbedingungen

0 °C bis +35 °C
Luftfeuchtigkeit 10 bis 85 % (nicht kondensierend)

Lagerbedingungen

Temperatur: -40 °C bis +65 °C (-40 °F bis +149 °F)
Luftfeuchtigkeit: 5 bis 95 % (nicht kondensierend)

Abmessungen

105 x 60 x 93 mm

Gewicht

153 g

Im Lieferumfang enthaltenes Zubehör

Installationsanleitung, Windows®-Decoderlizenz für einen Benutzer, Wandhalterung
Klemmenleistenanschluss

Optionales Zubehör

AXIS TM1904 Wireless Kit
AXIS T8415 Wireless Installation Tool
AXIS Surveillance Cards
Weiteres Zubehör finden Sie auf axis.com

Videoverwaltungssysteme

Kompatibel mit AXIS Camera Station Edge,
AXIS Camera Station Pro, AXIS Camera Station 5 und
Video Management Software von Axis Partnern,
erhältlich unter axis.com/vms.

Sprachen

Englisch, Deutsch, Französisch, Spanisch, Italienisch,
Russisch, Chinesisch (vereinfacht), Japanisch,
Koreanisch, Portugiesisch, Polnisch, Chinesisch
(traditionell), Niederländisch, Tschechisch, Schwedisch,
Finnisch, Türkisch, Thailändisch, Vietnamesisch

Gewährleistung

Informationen zur 5-jährigen Gewährleistung finden Sie
auf axis.com/warranty

Software-Support

Entwicklung neuer Funktionen bis 2028 (AXIS OS Active
12 und 13)
Unterstützung bis 2033-12-31 (AXIS OS LTS 2028)
Mehr über den Lebenszyklus von AXIS OS lesen Sie auf
help.axis.com/axis-os.

Artikelnummern

Abrufbar unter axis.com/products/axis-m1075-l-mk-ii#part-numbers

Nachhaltigkeit

Substanzkontrolle

PVC-frei, BFR/CFR-frei gemäß JEDEC/ECA JS709

Material

PVC-frei, 68 % Recyclingkunststoff
Kunststoffanteil aus nachwachsenden Rohstoffen: 68 %
(recycelt), 4 % (bio-basiert)
Auf Konfliktmineralien gemäß OECD-Leitfaden
überprüft
Weitere Informationen zum Thema Nachhaltigkeit bei
Axis finden Sie auf axis.com/about-axis/sustainability

Verantwortung für die Umwelt

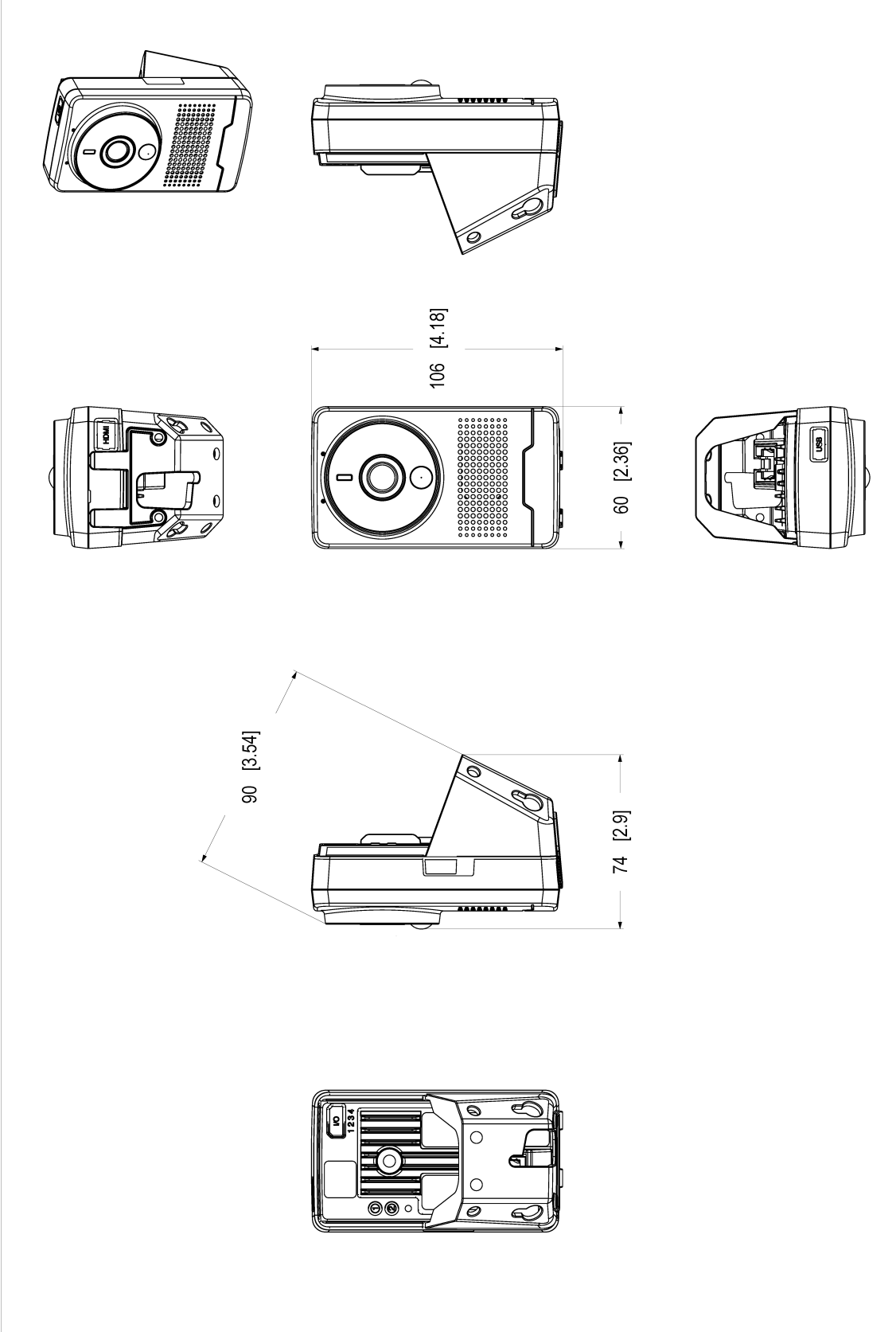
axis.com/environmental-responsibility
Axis Communications nimmt am UN Global Compact
teil. Weitere Informationen hierzu finden Sie auf
unglobalcompact.org

Erfassen, Beobachten, Erkennen, Identifizieren (Detect, Observe, Recognize, Identify – DORI)

	DORI-Definition	Entfernung
Erfassen	25 px/m (8 px/ft)	42 m (137,7 ft)
Beobachten	63 px/m (19 px/ft)	16 m (52,4 ft)
Wiedererkennen	125 px/m (38 px/ft)	8 m (26,2 ft)
Identifizieren	250 px/m (76 px/ft)	4 m (13,1 ft)

Die Berechnung der DORI-Werte erfolgt nach der Norm EN-62676-4 anhand der Pixeldichte für verschiedene Anwendungsfälle. Bei der Berechnung wird die Bildmitte als Bezugspunkt verwendet, um die Objektivverzeichnung zu berücksichtigen. Die Möglichkeit, Personen oder Objekte zu erkennen oder zu identifizieren, hängt von Faktoren wie Objektbewegung, Videokomprimierung, Lichtverhältnissen und Kamerafokus ab. Verwenden Sie bei der Planung Ränder. Die Pixeldichte variiert im Bild. Die berechneten Werte können sich von den Entfernungen in der realen Welt unterscheiden.

Maßbild

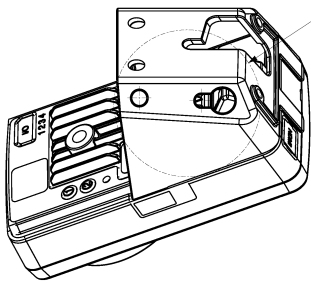


Dimensions in mm [inch]

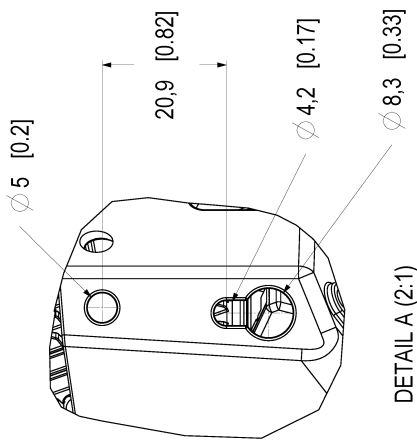
Item	Unit	Value
Case	mm	107
Case	inch	4.21
Weight	kg	0.15
Weight	lb	0.33
Case Number	Part	1
Case Number	Part	10

AXIS M1075-L Mk II Box Camera

Mounting holes on the side of the product.

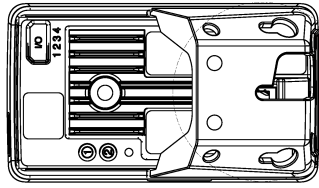


DETAIL A

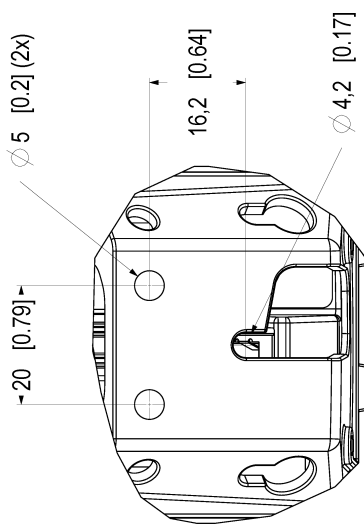


DETAIL A (2:1)

Mounting holes on the back of the product.

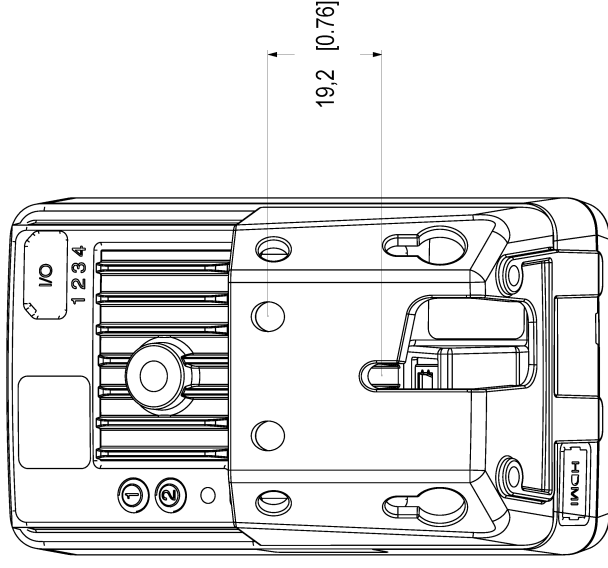


DETAIL B



DETAIL B (2:1)

Straight view of the backplate.



Dimensions in mm [inch]	
Code	Unit
3885134	AX

Hervorgehobene Funktionen

AXIS Edge Vault

AXIS Edge Vault ist die hardwarebasierte Cybersicherheitsplattform zum Schutz des Axis Geräts. Sie bildet die Grundlage für jedweden sicheren Betrieb und bietet Funktionen zum Schutz der Identität des Geräts, zur Sicherung seiner Integrität und zum Schutz vertraulicher Daten vor unbefugtem Zugriff. Beispielsweise sorgt der sichere Systemstart dafür, dass ein Gerät nur mit signiertem Betriebssystem gestartet werden kann. Dies verhindert konkrete Manipulationen der Bereitstellungskette. Ein Gerät mit signiertem Betriebssystem kann außerdem neue Geräte-Software validieren, bevor es zulässt, dass sie installiert wird. Hinsichtlich der Sicherheit ist der sichere Schlüsselspeicher der entscheidende Faktor für den Schutz kryptografischer Daten, die für die sichere Kommunikation (IEEE 802.1X, HTTPS, Axis Geräte-ID, Schlüssel für die Zutrittskontrolle usw.) verwendet werden, vor einem Missbrauch bei Sicherheitsverletzungen. Der sichere Schlüsselspeicher wird über ein gemäß dem Common Criteria oder FIPS 140 zertifiziertes, hardwarebasiertes, kryptografisches Rechenmodul bereitgestellt. Darüber hinaus stellen signierte Videos sicher, dass Videobeweise als fälschungssicher eingestuft werden können. Jede Kamera fügt dem Videostream mithilfe einer Signatur einen eindeutigen, im sicheren Schlüsselspeicher gespeicherten Schlüssel hinzu. Dadurch kann das Video zur Axis Kamera zurückverfolgt werden, von der es stammt. Weitere Informationen zu AXIS Edge Vault finden Sie unter [axis.com/solutions/edge-vault](https://www.axis.com/solutions/edge-vault).

AXIS Object Analytics

AXIS Object Analytics ist eine vorinstallierte, vielseitige Videoanalysefunktion zur Erfassung und Klassifizierung von Personen, Fahrzeugen und Fahrzeugtypen. Dank KI-basierter Algorithmen und Verhaltensmuster analysiert sie die Szene und das räumliche Verhalten darin – individuell und ganz auf Ihre spezifischen Anforderungen zugeschnitten. Skalierbar und Edge-basiert, erfordert die Software einen minimalen Einrichtungsaufwand und unterstützt verschiedene, gleichzeitig ablaufende Szenarien

AXIS Audio Analytics

AXIS Audio Analytics erzeugt über adaptive Audioerfassung Alarme bei plötzlichem Anstieg der Lautstärke. Mit den KI-basierten Klassifizierern erfasst sie Schreie und Rufe. Zusätzliche Bestätigung erhalten Sie, indem Sie AXIS Audio Analytics mit Videoanalysefunktionen kombinieren. Diese intelligente Anwendung überträgt nur Metadaten, um den Datenschutz zu gewährleisten. AXIS Audio Analytics ist ein zentrales Merkmal von AXIS OS und ist ohne zusätzliche Kosten vorinstalliert.

AXIS Live Privacy Shield

Fernüberwachung von Aktivitäten in und außerhalb von Gebäuden in Echtzeit unter Wahrung der Privatsphäre. Dank KI-basierter dynamischer Maskierung können Sie entscheiden, was maskiert oder unkenntlich gemacht werden soll, ohne dabei die Regeln und Vorschriften zum Schutz der Privatsphäre und persönlicher Daten zu verletzen. Die Anwendung ermöglicht die Maskierung beweglicher und statischer Objekte wie Personen, Fahrzeugkennzeichen oder Hintergründe. Die Anwendung arbeitet in Echtzeit sowohl mit Live- als auch aufgezeichneten Videostreams.

Zipstream

Die Axis Zipstream Technology verringert den Bedarf an Bandbreite und Speicherplatz um teilweise mehr als 50 %. Kritische forensische Details bleiben dabei erhalten. Zipstream arbeitet darüber hinaus mit intelligenten Algorithmen, die sicherstellen, dass relevante forensische Informationen identifiziert, aufgezeichnet und mit voller Bildauflösung und Bildrate übertragen werden.