



Montagesatz für kleine Zwischenräume SR30-P-VB Installationshandbuch

Beachten und lesen Sie vor allem den Abschnitt „Sicherheitshinweise“. Es wird empfohlen, dieses Installationshandbuch zur zukünftigen Verwendung griffbereit aufzubewahren.

Neben diesem „Installationshandbuch“ können Sie ebenfalls die „Installationshandbuch“ lesen, die der Kamera beiliegt.

Vorsicht Die Montage ist von fachkundigem Personal vorzunehmen. Die Kamera niemals selbst installieren. Anderenfalls besteht unnötiges Unfallrisiko (u. a. Beschädigung der Kamera) oder Stromschlaggefahr.

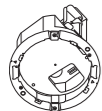
Das Kameramodell verdeutlichende Symbole

Kameraspezifische Funktionen werden mit den folgenden Symbolen aufgeführt.

- S30**: VB-S30D/VB-S30D Mk II
- S31**: VB-S31D/VB-S31D Mk II
- S80x**: VB-S800D/VB-S805D/VB-S800D Mk II/VB-S805D Mk II

Überprüfen des Lieferinhalts

Plenum-Einbaumontageeinheit Einbaumontageabdeckung



- Aufkleber
- Schrauben (M4) x 3
- Schablone
- Installationshandbuch (dieses Dokument)

Sicherheitshinweise – Symbole

In diesem Installationshandbuch kennzeichnen die folgenden Symbole wichtige Informationen, die Sie aus Sicherheitsgründen besonders beachten sollten. Für jedes Symbol werden Erklärungen bereitgestellt, damit Benutzer die Bedeutung jedes Symbols verstehen. Diese Hinweise müssen unbedingt beachtet bzw. befolgt werden.

Achtung	Diese Hinweise verweisen auf wichtige Informationen, deren Nichtbeachtung zu schweren Verletzungen oder sogar zum Tod führen kann.
Vorsicht	Solche Hinweise kennzeichnen wichtige Informationen, deren Nichtbeachtung zu Verletzungen führen kann.
Vorsicht	So gekennzeichnete Hinweise verweisen auf wichtige Informationen, deren Nichtbeachtung zu Sachschäden führen kann.

Sicherheitshinweise

Sicherheitshinweise zur Installation

Achtung

Die Kamera NICHT an folgenden Standorten installieren:

- Standorte, die direkter Sonneneinstrahlung, Wärmequellen oder hohen Temperaturen ausgesetzt sind
- Standorte in der Nähe von offenem Feuer oder brennbaren Flüssigkeiten (Alkohol, Lösungsmittel, Treibstoff usw.)
- Feuchte oder staubige Standorte
- Standorte, die Ruß oder Dampf ausgesetzt sind
- Standorte mit feuchten Witterungsbedingungen
- Schwer zugängliche oder enge Räume

Bei Nichtbeachtung besteht Brand- oder Stromschlaggefahr.

Sicherheitshinweise für das LAN (Strom)-Kabel:

- Das LAN-Kabel nicht mit schweren Gegenständen belasten.
- Das LAN-Kabel nicht in die Länge ziehen, knicken, beschädigen o. Ä.

Bei Nichtbeachtung besteht Brand- oder Stromschlaggefahr.

Vorsicht

Bei Fragen zur Installation oder Wartung der Kamera wenden Sie sich bitte an den Händler, bei dem Sie das Produkt erworben haben.

- Die Installation sollte nur von qualifiziertem Fachpersonal durchgeführt werden sowie allen regionalen Bestimmungen und Vorschriften entsprechen.
- Bei der Montage ist darauf zu achten, dass die Oberfläche das Gesamtgewicht der Kamera und der Zubehörteile tragen kann. Achten Sie gegebenenfalls auf ausreichende Befestigung.
- Verwenden Sie Montageschrauben, die für die Art von Oberfläche geeignet sind, an der die Kamera montiert werden soll.
- Um etwaige Verletzungen und Beschädigungen durch fehlerhafte Teile zu vermeiden, sind Halterungen und Schrauben in regelmäßigen Abständen auf Rost und lockere Teile zu überprüfen.

- Die Kamera nicht an bzw. auf instabilen Oberflächen oder an Standorten installieren, wo die Kamera starken Erschütterungen, Salz oder korrosiven Gasen ausgesetzt ist.
- Bei der Montage der Kamera unbedingt das Sicherungsseil verwenden.
- Nur mit kompatiblen Kameras verwenden.
- Verwenden Sie keine Deckenplatte, deren Stärke nicht zwischen 10,0 und 50,0 mm liegt.

Anderenfalls kann die Kamera evtl. herunterfallen oder andere Unfälle wären die Folge.

- Die Kanten von Metallteilen nicht mit bloßen Händen berühren.
- Achten Sie darauf, dass Sie sich bei der Installation nicht die Finger einklemmen.

Bei Nichtbeachtung besteht Verletzungsgefahr.

Vorsicht

- S30 S31** Die Drehvorrichtung der Kamera nicht mit der Hand drehen.
- S30 S31** Montieren Sie die Kamera nicht an instabilen Oberflächen. Der Montagewinkel der Kamera sollte bei maximal $\pm 5^\circ$ horizontal liegen.
- Nach dem Abschalten sollten Sie mindestens fünf Sekunden mit dem erneuten Einschalten warten.
- Ergreifen Sie vor der Ausführung jeglicher Installationsschritte Maßnahmen zur Beseitigung von statischer Elektrizität.
- Falls Kondensation auftritt, warten Sie mit dem Einschalten, bis die Kondensation sich verflüchtigt hat.

Anderenfalls kann es zu einer Fehlfunktion kommen.

- Achten Sie darauf, keine Leitungen oder Rohre zu beschädigen.

Bei Nichtbeachtung können Sachschäden auftreten.

Wichtig

Wir empfehlen die Installation eines Blitzableiters (eines Überspannungsschutzgeräts) als Vorsichtsmaßnahme gegen Ausfälle aufgrund von Blitzschlägen. Weitere Informationen finden Sie auf unserer Website.

Sicherheitshinweise zu Verwendung und Betrieb

Achtung

- Bei anzunehmendem Defekt (Rauch, ungewöhnliche Geräusche, Hitzeentwicklung oder Geruchsbildungen) die Kamera sofort ausschalten. Wenden Sie sich in solchen Fällen an Ihren Fachhändler.

Bei weiterer Benutzung der Kamera besteht Brand- oder Stromschlaggefahr.

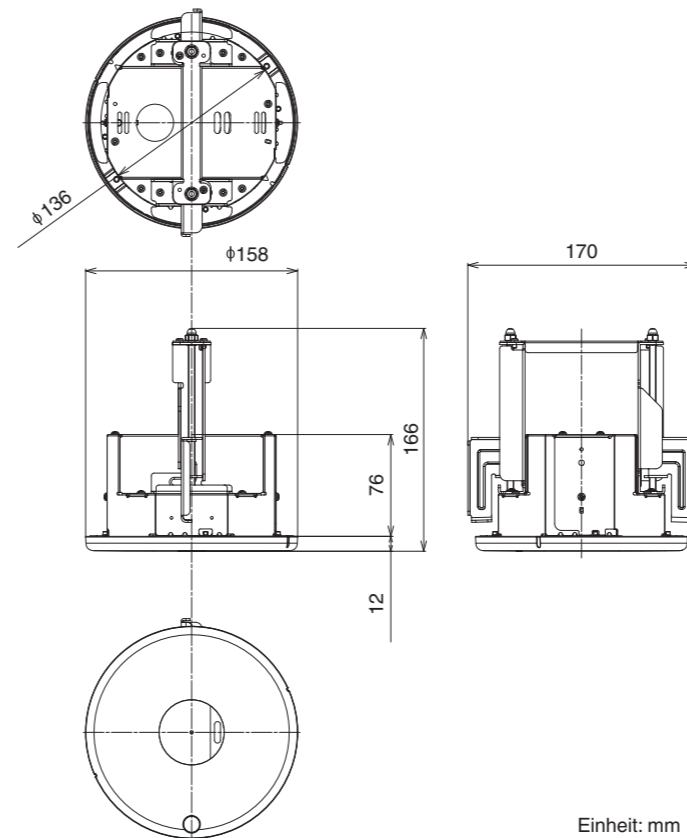
- Bei einem Gewitter sollten Sie die Montage oder Wartung usw. beenden und weder die Kamera berühren noch die Verbindung des Kabels fortsetzen.
- Zerlegen oder verändern Sie die Kamera nicht.
- Das Anschlusskabel nicht beschädigen.
- Die Kamera sollte nicht mit Spritzwasser oder Feuchtigkeit in Berührung kommen.
- Führen Sie keine Fremdkörper wie Wasser oder Metall in die Kamera ein.
- Keine brennbaren Sprühmittel in der Nähe der Kamera verwenden.
- Bei Nichtbenutzung der Kamera für einen längeren Zeitraum LAN-Kabel von der Kamera trennen.
- Zum Reinigen der Kamera keine brennbaren Flüssigkeiten und Lösungsmittel wie z. B. Alkohol, Verdünner oder Benzin verwenden.

Bei Nichtbeachtung besteht Brand- oder Stromschlaggefahr.

Technische Daten

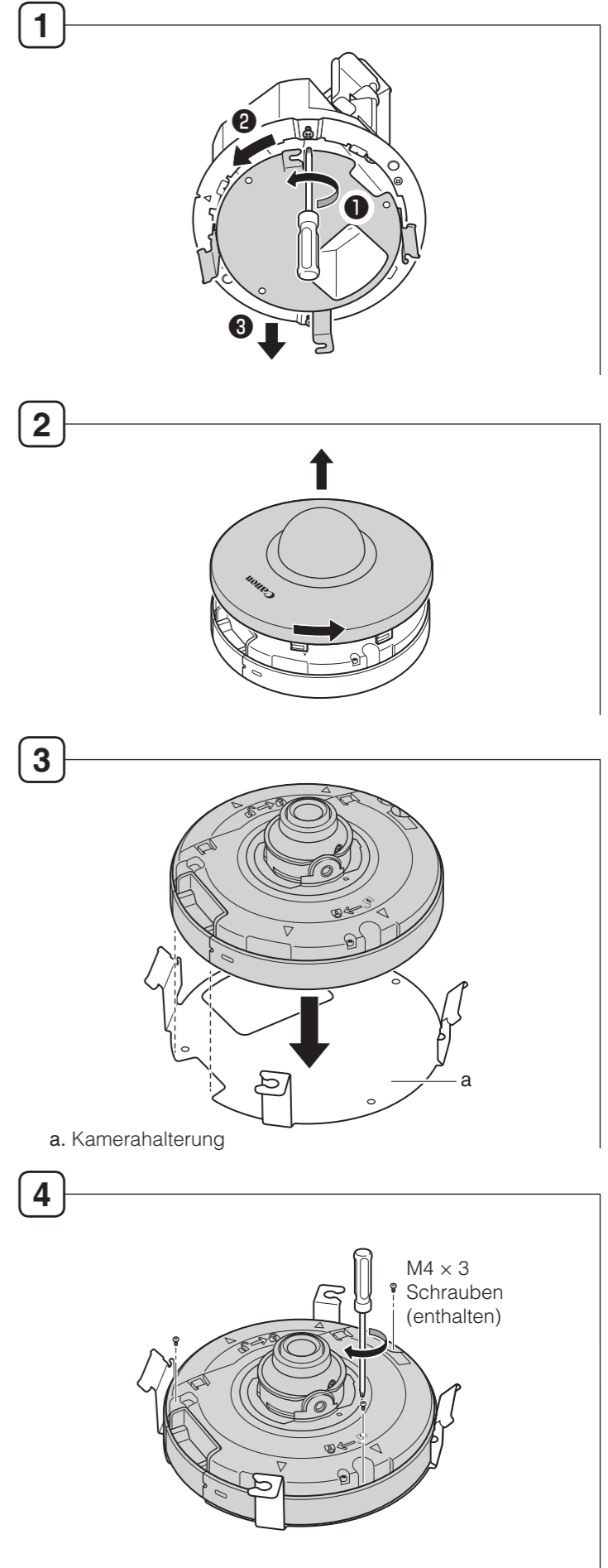
Modell SR30-P-VB
Gewicht Ca. 900 g (Plenum-Einbaumontageeinheit, Einbaumontageabdeckung)
TORX ist die Marke von Acument Intellectual Properties, LLC.
Wir behalten uns Änderungen am Inhalt dieses Handbuchs ohne vorherige Ankündigung vor.

Außenmaße

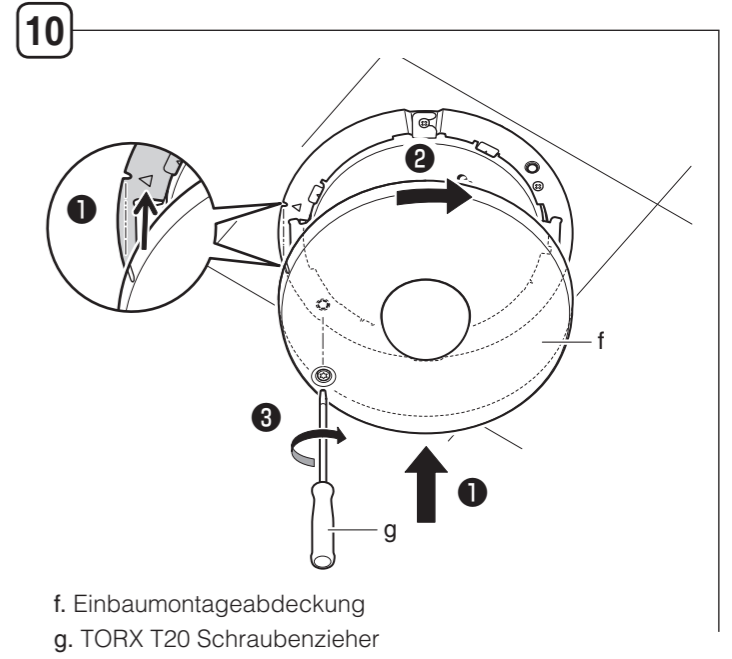
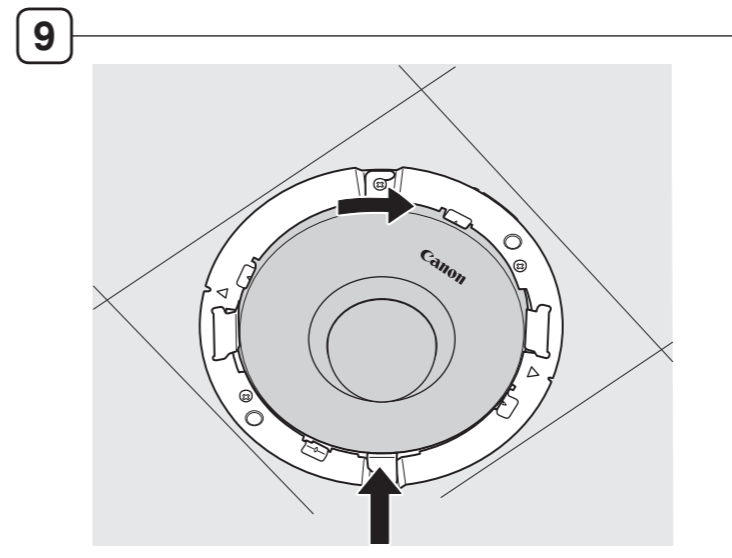
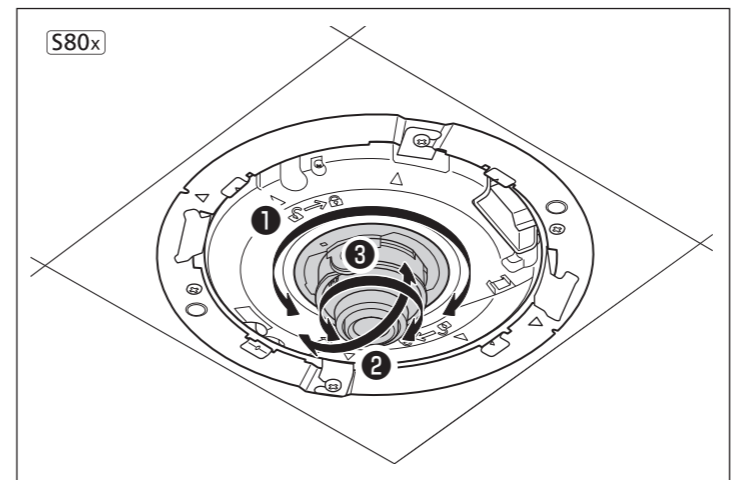
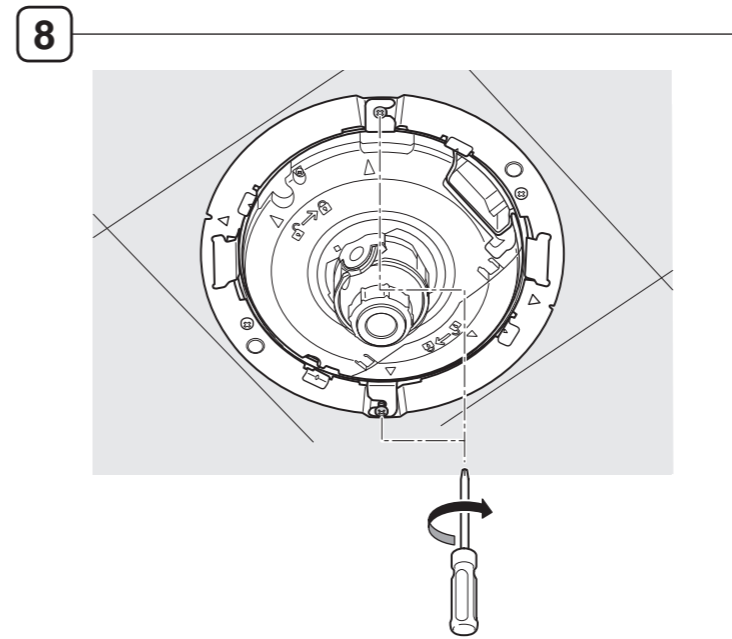
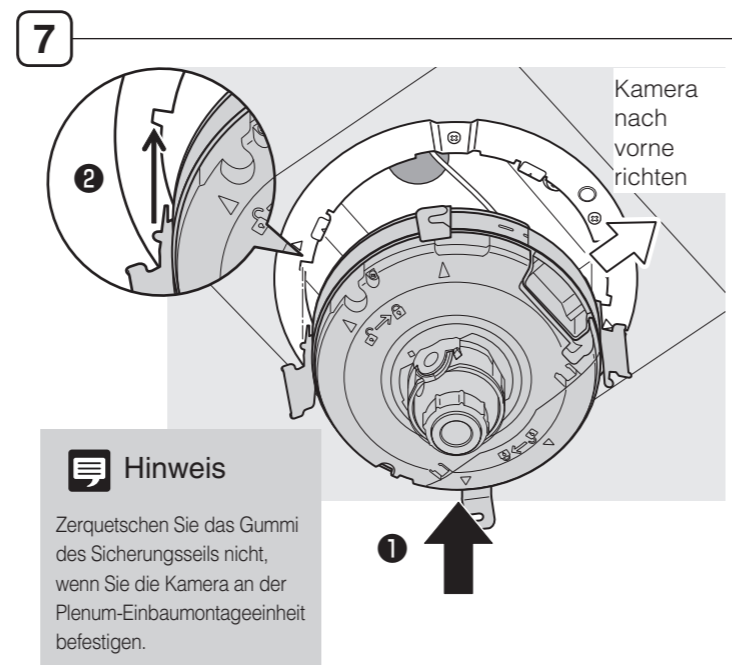
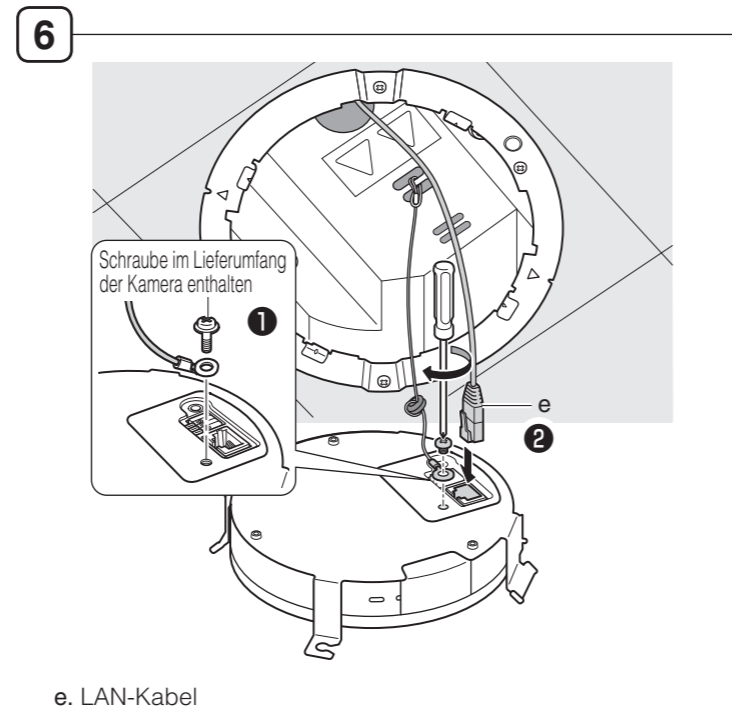
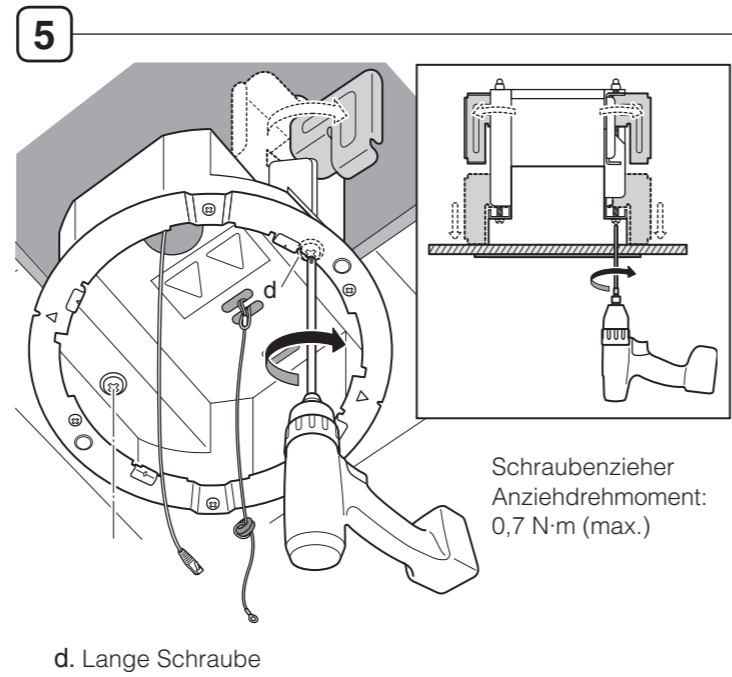
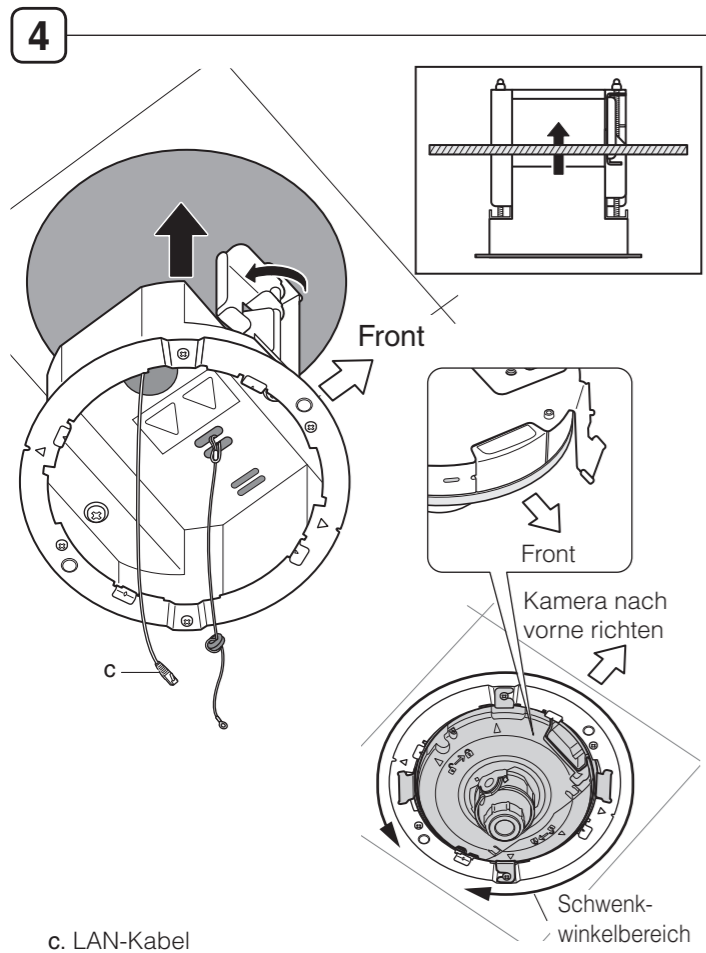
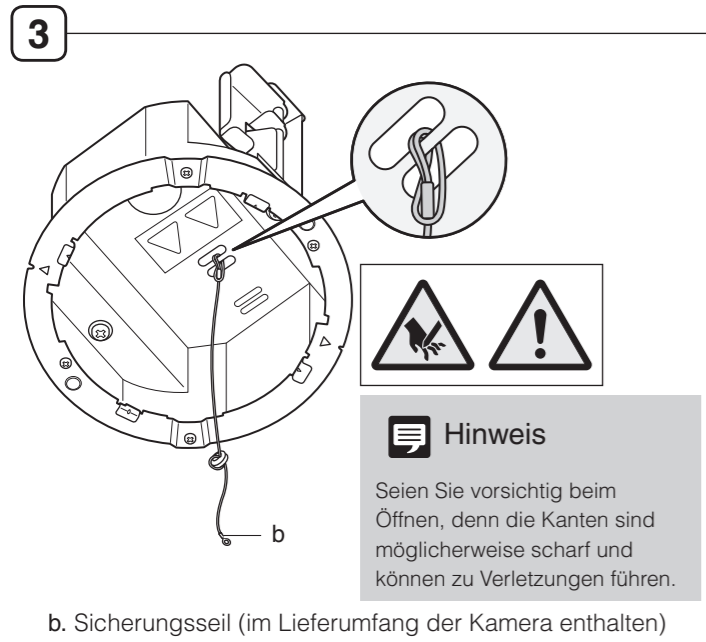
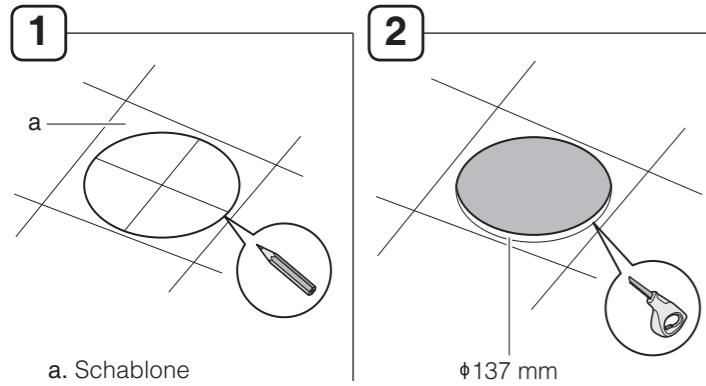


Vor Installieren der Kamera

Entfernen Sie das Sicherungsband des Werks an dem Gerät.
Befestigen Sie die Kamera an der Kamerahalterung.



Installieren der Kamera



Entfernen

