

AXIS M4317-PLVE Panoramic Camera

Domo de 6 MP con vista de 360° y aprendizaje profundo

Con un sensor de 6 MP, este discreto mini domo ofrece una calidad de imagen excelente y una vista completa de 180° o 360°. Cuenta con un objetivo estereográfico y la resolución Sharpdome 360, que proporciona mayor nitidez en los bordes de la imagen. La iluminación de IR integrada con LED controlables individualmente garantiza una grabación clara y sin reflejos y una excelente calidad de imagen incluso en condiciones de poca luz u oscuridad total. Una unidad de procesamiento de aprendizaje profundo ofrece excelentes opciones de analíticas basadas en el aprendizaje profundo. Además, AXIS Object Analytics puede detectar y clasificar personas, vehículos y tipos de vehículos. Axis Edge Vault protege el ID del dispositivo Axis y simplifica la autorización de los dispositivos Axis de la red.

- > **Vista general completa de 180° y 360°**
- > **LED IR individuales con IR integrados**
- > **Compatibilidad con analíticas de aprendizaje profundo**
- > **Funciones de ciberseguridad integradas**
- > **Giro digital para facilitar la instalación**



AXIS M4317-PLVE Panoramic Camera

Cámara

Sensor de imagen	CMOS RGB de barrido progresivo de 1/1,8"
Objetivo	Focal length (Longitud focal): 1,1 mm, F2.2 Campo de visión horizontal: 182° Campo de visión vertical: 182° Iris fijo, corrección por IR, enfoque fijo
Funcionalidad día/noche	Filtro bloqueador IR automático
Iluminación mínima	Color: 0,16 lux a 50 IRE, F2.2 B/N: 0,03 lux a 50 IRE, F2.2 0 lux con iluminación de IR activada
Velocidad de obturación	De 1/33500 s a 0,2 s
Ajuste del ángulo de la cámara	Giro digital: ± 180°

Sistema en chip (SoC)

Modelo	ARTPEC-8
Memoria	2048 MB RAM, 8192 MB Flash
Capacidades informáticas	Unidad de procesamiento de aprendizaje profundo (DLPU)

Vídeo

Compresión de vídeo	H.264 (MPEG-4 Parte 10/AVC) Baseline perfil, Main perfil y High perfil H.265 (MPEG-H Parte 2/HEVC) Main perfil Motion JPEG
Resolución	Vista general: de 2160x2160 a 160x160 Panorámico: de 2560x1440 a 192x72 Doble panorámica: de 2560 x 1920 a 384 x 288 Vista cuádruple: de 2560x1920 a 384x288 Área de visión 1-4: de 1920x1440 a 256x144 Esquina derecha e izquierda: de 2368x1184 a 192x72 Esquina doble: de 2016x2016 a 384x288 Corridor (Pasillo): de 2560x1920 a 256x144
Velocidad de imagen	Vista completa de 360° solo hasta la resolución máxima sin WDR: 50/60 imágenes por segundo a 50/60 Hz Vista completa de 360° y 4 vistas con corrección esférica hasta resolución máx. con WDR: hasta 25/30 imágenes por segundo a 50/60 Hz
Transmisión de vídeo	Múltiples transmisiones configurables individualmente en H.264, H.265 y Motion JPEG Tecnología Axis Zipstream en H.264 y H.265 Velocidad de fotogramas y ancho de banda controlables VBR/ABR/MBR H.264/H.265 Indicador de transmisión de vídeo
WDR	Forensic WDR: Hasta 120 dB en función de la escena
Reducción de ruido	Filtro espacial (reducción de ruido 2D) Filtro temporal (reducción de ruido 3D)
Configuración de imagen	Saturación, contraste, brillo, nitidez, contraste local, mapeado de tonos, balance de blancos, umbral día/noche, modo de exposición, zonas de exposición, compresión, duplicación de imágenes, superposición dinámica de texto e imagen, máscara de privacidad poligonal
Procesamiento de imagen	Axis Zipstream, Forensic WDR, Lightfinder, OptimizedIR
Movimiento horizontal/vertical y zoom	PTZ digital de áreas de visión, PT digital de vista panorámica, de esquina, de pasillo y cuádruple, posiciones predefinidas, rondas de vigilancia

Audio

Características de audio	Emparejamiento de altavoces de red
Entrada/salida de audio	Características de audio mediante tecnología portcast: conectividad de audio bidireccional, potenciador de voz

Red

Protocolos de red	IPv4, IPv6 USGv6, ICMPv4/ICMPv6, HTTP, HTTPS ^a , HTTP/2, TLS ^a , QoS Layer 3 DiffServ, FTP, SFTP, CIFS/SMB, SMTP, mDNS (Bonjour), UPnP [®] , SNMP v1/v2c/v3 (MIB-II), DNS/DNSv6, DDNS, NTP, NTS, RTSP, RTP, SRTP/RTSPS, TCP, UDP, IGMPv1/v2/v3, RTCP, ICMP, DHCPv4/v6, ARP, SSH, LLDP, CDP, MQTT v3.1.1, Syslog, dirección de enlace local (ZeroConf), IEEE 802.1X (EAP-TLS), IEEE 802.1AR
--------------------------	---

Integración del sistema

Interfaz de programación de aplicaciones	API abierta para la integración de software, incluidos VAPIX [®] , metadatos y AXIS Camera Application Platform (ACAP); las especificaciones están disponibles en axis.com/developer-community . ACAP incluye Native SDK y Computer Vision SDK. Conexión a la nube con un solo clic ONVIF [®] Profile G, ONVIF [®] Profile M, ONVIF [®] Profile S y ONVIF [®] Profile T, consulte las especificaciones en onvif.org . Compatibilidad con el protocolo de inicio de sesión (SIP) para la integración con sistemas de voz por IP (VoIP), de punto a punto o integrados con SIP/PBX.
---	--

Sistemas de gestión de vídeo	Compatible con AXIS Companion, AXIS Camera Station y el software de gestión de vídeo de socios desarrolladores de aplicaciones de Axis disponible en axis.com/vms
-------------------------------------	---

Controles en pantalla	Máscaras de privacidad Iluminación de IR Clip multimedia
------------------------------	--

Condiciones de evento	Estado del dispositivo: por encima de la temperatura de funcionamiento, por encima o por debajo de la temperatura de funcionamiento, por debajo de la temperatura de funcionamiento, apertura de carcasa, dirección IP eliminada, secuencia en directo activa, pérdida de red, nueva dirección IP, sistema preparado, dentro del intervalo de temperatura de funcionamiento Almacenamiento en el extremo: grabación en curso, alteración del almacenamiento, problemas de estado de almacenamiento detectados E/S: la entrada digital está activa, la salida digital está activa, el activador manual, la entrada virtual está activa MQTT: sin estado Programado y recurrente: programador Vídeo: degradación de la velocidad de bits promedio, modo día-noche, manipulación
------------------------------	--

Acciones de eventos	Modo día-noche: utilizar mientras la regla esté activa E/S: alternar una vez, alternar mientras la regla esté activa Iluminación: uso de luces, uso de luces mientras la regla esté activa Imágenes: FTP, HTTP, HTTPS, SFTP, correo electrónico y recurso compartido de red MQTT: publicar Notificación: HTTP, HTTPS, TCP y correo electrónico Superposición de texto: utilizar, utilizar mientras la regla esté activa Recordings (Grabaciones): grabar vídeo, grabar vídeo mientras la regla esté activa Mensajes SNMP trap: enviar, enviar mientras la regla esté activa LED de estado: iluminar, iluminar mientras la regla esté activa Clips de vídeo: FTP, HTTP, HTTPS, SFTP, correo electrónico y recurso compartido de red Modo WDR: establecer, establecer mientras la regla esté activa
----------------------------	--

Ayudas de instalación integradas	Contador de píxeles, cuadrícula de nivel, giro digital
---	--

Analíticas

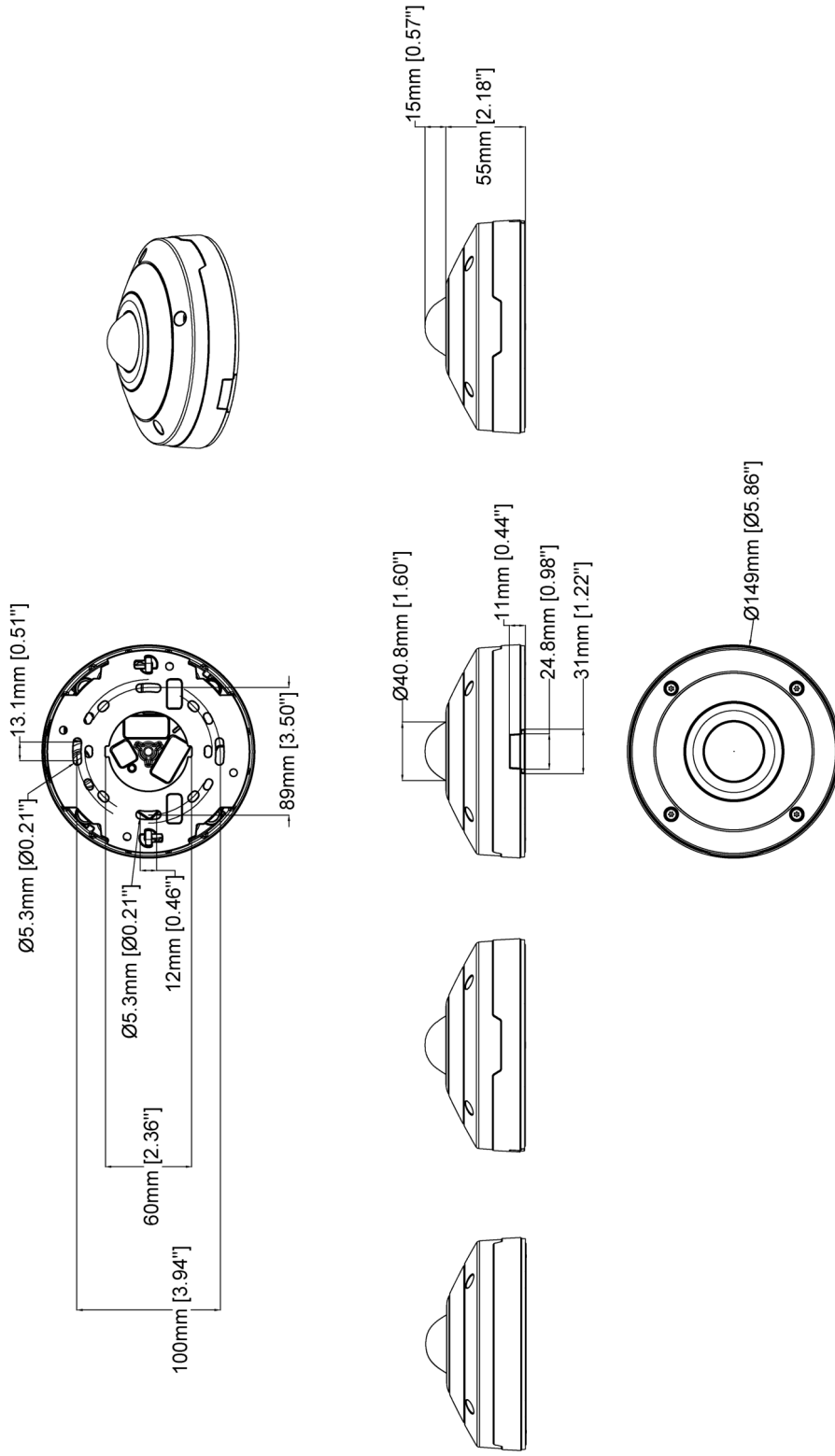
Aplicaciones	Incluida AXIS Object Analytics, metadatos de escena, AXIS Video Motion Detection, alarma antimanipulación activa Compatibilidad AXIS People Counter Para consultar la compatibilidad con AXIS Camera Application Platform, que permite la instalación de aplicaciones de terceros, consulte axis.com/acap .
---------------------	---

AXIS Object Analytics	Clases de objeto personas, vehículos (tipos: coches, autobuses, camiones, motos) Escenarios: cruce de línea, objeto en zona Hasta 10 escenarios Otras características: objetos activados visualizados con trayectorias y cuadros limitadores codificados mediante colores y tablas Zonas de inclusión y exclusión por polígonos Evento de alarma de movimiento ONVIF
Metadatos de escena	Clases de objeto personas, rostros, vehículos (tipos: coches, autobuses, camiones, motos) Atributos de objeto: color del vehículo, confianza, posición
Homologaciones	
Marcas de productos	CSA, UL/cUL, BIS, UKCA, CE, KC
Cadena de suministro	Cumple los requisitos de TAA
EMC	EN 55035, EN 55032 Clase A, EN 50121-4, EN 61000-6-1, EN 61000-6-2, EN 61547 Australia/Nueva Zelanda: RCM AS/NZS CISPR 32 Clase A Canadá: ICES-3(A)/NMB-3(A) Japón: VCCI Clase A Corea: KS C 9835, KS C 9832 Clase A EE. UU.: FCC Parte 15 Subparte B Clase A Ferrocarril: IEC 62236-4
Seguridad	IEC/EN/UL 62368-1 ed. 3, CAN/CSA C22.2 N.º 62368-1 ed. 3, grupo de riesgo exento IEC/EN 62471, UN ECE R118, IS 13252
Ambiental	IEC 60068-2-1, IEC 60068-2-2, IEC 60068-2-6, IEC 60068-2-14, IEC 60068-2-27, IEC 60068-2-78, IEC/EN 62262 IK10, IEC/EN 60529 IP66, ISO 4892-2, NEMA 250 Tipo 4X, NEMA TS 2 (2.2.7-2.2.9), ISO 21207 (Método B)
Red	NIST SP500-267
Ciberseguridad	ETSI EN 303 645
Ciberseguridad	
Seguridad perimetral	Software: Firmware firmado, protección contra retrasos de fuerza bruta, autenticación Digest y flujo de código de autorización OpenID OAuth 2.0 RFC6749 para gestión centralizada de cuentas ADFS, protección mediante contraseña, cifrado de tarjeta SD AES-XTS-Plain64 de 256 bits Hardware: Plataforma de ciberseguridad Axis Edge Vault Elemento seguro (CC EAL 6+), seguridad de sistema en un chip (TEE), ID de dispositivo de Axis, almacén de claves seguro, vídeo firmado, arranque seguro, sistema de archivos cifrado (AES-XTS-Plain64 256 bits)
Seguridad de red	IEEE 802.1X (EAP-TLS, PEAP-MSCHAPv2) ^a , IEEE 802.1AE (MACsec PSK/EAP-TLS), IEEE 802.1AR, HTTPS/HSTS ^a , TLS v1.2/v1.3 ^a , Network Time Security (NTS), X.509 Certificado PKI, firewall basado en host
Documentación	<i>Guía de seguridad de sistemas de AXIS OS</i> <i>Política de gestión de vulnerabilidades de Axis</i> <i>Modelo de desarrollo de la seguridad de Axis</i> Lista de materiales del software AXIS OS (SBOM) Para descargar documentos, vaya a axis.com/support/cybersecurity/resources Para obtener más información sobre el servicio de asistencia para ciberseguridad de Axis, vaya a axis.com/cybersecurity .
General	
Carcasa	Clasificación IP66, NEMA 4X e IK10 Domo con revestimiento rígido de policarbonato Aluminio Color: blanco NCS S 1002-B Accesorio embellecedor que se puede pintar
Montaje	Escuadra de montaje con orificios para caja de conexiones (salida doble, salida única y octogonal de 4") Rosca de tornillo de trípode de 1/4"-20 UNC

Alimentación	Alimentación a través de Ethernet (PoE) IEEE 802.3af/802.3at Tipo 1 Clase 3 5,7 W típicos, 12,95 W máx.
Conectores	Red: Shielded RJ45 10BASE-T/100BASE-TX PoE E/S: Bloque de terminales para 1 entrada de alarma supervisada y 1 salida (salida de 12 VCC, carga máx. 25 mA) Audio: Conectividad de E/S y audio a través de tecnología Portcast
Iluminación de IR	OptimizedIR con LED IR de 850 nm, de larga duración y bajo consumo energético Alcance de 20 m dependiendo de la escena
Almacenamiento	Compatibilidad con tarjetas microSD/microSDHC/microSDXC Grabación en almacenamiento conectado a la red (almacenamiento en red tipo NAS) Consulte las recomendaciones sobre tarjetas SD y almacenamiento en red tipo NAS en axis.com .
Condiciones de funcionamiento	De -40 °C a 50 °C Temperatura de inicio: -30 °C Humedad relativa del 10 al 100 % (con condensación)
Condiciones de almacenamiento	de -40 °C a 65 °C Humedad relativa del 5 al 95 % (sin condensación)
Dimensiones	Alto: 70 mm Ø 149 mm Superficie proyectada real (EPA): 0,0076 m ²
Peso	860 g
Contenido de la caja	Cámara, guía de instalación, conector de bloque de terminales, protector del conector, juntas de cable, orificio de tapa lateral, clave de autenticación del propietario
Accesorios opcionales	AXIS T8415 Wireless Installation Tool, AXIS T94T02D Pendant kit, AXIS TM3814 Skin Cover Black, AXIS TM3204 Recessed Mount, AXIS TM3206 Recessed Mount, montajes y armarios de AXIS, AXIS Surveillance Cards Para obtener más información sobre accesorios, vaya a axis.com/products/axis-m4317-plve#accessories
Herramientas de sistema	AXIS Site Designer, AXIS Device Manager, selector de productos, selector de accesorios, calculadora de objetivos Disponibles en axis.com
Idiomas	alemán, chino (simplificado), chino (tradicional), coreano, español, finés, francés, holandés, inglés, italiano, japonés, polaco, portugués, ruso, sueco, tailandés, turco, vietnamita
Garantía	Garantía de 5 años; consulte axis.com/warranty
Referencias	Disponible en axis.com/products/axis-m4317-plve#part-numbers
Sostenibilidad	
Control de sustancias	Sin PVC, sin BFR/CFR de conformidad con la norma JEDEC/ECA, J5709 RoHS de conformidad con la directiva europea RoHS 2011/65/UE y EN 63000:2018 REACH de conformidad con (CE) no 1907/2006. Para SCIP UUID, consulte axis.com/partner .
Materiales	Contenido de plástico basado en carbono renovable: 29,6 % (bio) Se ha evaluado para encontrar minerales en conflicto de acuerdo con las guías de la OCDE Para obtener más información sobre la sostenibilidad en Axis, vaya a axis.com/about-axis/sustainability
Responsabilidad medioambiental	axis.com/environmental-responsibility Axis Communications es firmante del Acuerdo Mundial de las Naciones Unidas, lea más en unglobalcompact.org

a. Este producto incluye software desarrollado por OpenSSL Project para su uso en el kit de herramientas OpenSSL (openssl.org) y software criptográfico escrito por Eric Young (ey@cryptsoft.com).

Esquemas de dimensiones



Revision	v.01	Revision date	2022-08-30
Paper size	A4	Release date	2022-08-30
Created by	MF	Scale	1:4

Características y tecnologías clave

AXIS Object Analytics

AXIS Object Analytics es una analítica de vídeo que ofrece muchas funciones y viene preinstalada, que detecta y clasifica personas, vehículos y tipos de vehículos. Gracias a algoritmos basados en IA y condiciones de recuperación de información, analiza la escena y su comportamiento espacial dentro, todo ello diseñado para sus necesidades específicas. Escalable y basada en el extremo, requiere el mínimo esfuerzo para configurar y es compatible con diversos escenarios que se ejecutan al mismo tiempo.

Axis Edge Vault

Axis Edge Vault es la plataforma de ciberseguridad basada en hardware que protege el dispositivo Axis. Constituye la base de la que dependen todas las operaciones seguras y ofrece características para proteger la identidad del dispositivo, proteger su integridad de fábrica y proteger la información confidencial frente a accesos no autorizados.

La base de la confianza comienza en el proceso de arranque del dispositivo. En los dispositivos Axis, el mecanismo de **arranque seguro** basado en hardware verifica el sistema operativo (AXIS OS) desde el que se está iniciando el dispositivo. El SO de AXIS, a su vez, tiene firma criptográfica (**firmware firmado**) durante el proceso de compilación. El arranque seguro y el firmware firmado están vinculados entre sí; se aseguran de que no se haya manipulado el firmware durante el ciclo de vida del dispositivo y que el dispositivo solo arranque con firmware autorizado. De este modo se crea una cadena de software validado criptográficamente para la cadena de confianza de la que dependen todas las operaciones seguras.

Desde un aspecto de seguridad, la **pulsación de tecla segura** es la pieza clave para proteger la información criptográfica que se utiliza para una comunicación segura (IEEE 802.1X, HTTPS, ID de dispositivo Axis, claves de control de acceso, etc.) contra la extracción maliciosa en caso de una infracción de la seguridad. La pulsación de tecla segura se proporciona a través de un módulo de cálculo criptográfico basado en hardware certificado por FIPS 140 o criterios comunes. En función de los requisitos de seguridad, un dispositivo Axis puede tener uno o varios de estos módulos, como un TPM 2.0 (Módulo de plataforma de confianza) o un elemento seguro, o un entorno de ejecución de confianza (TEE) integrado en el sistema en un chip (SoC).

El **vídeo firmado** garantiza que las pruebas en vídeo pueden verificarse sin probar la cadena de custodia del archivo de vídeo. Cada cámara utiliza su exclusiva clave de firma de vídeo, que se guarda de forma segura en la pulsación de tecla segura, para añadir una firma al flujo de vídeo. De este modo, el vídeo se puede rastrear hasta la cámara Axis desde la que se originó, por lo que es posible verificar que no se haya manipulado la grabación tras sacarla de la cámara.

Para obtener más información sobre Axis Edge Vault, ir a axis.com/solutions/edge-vault.

Lightfinder

La tecnología Axis Lightfinder ofrece vídeo de alta resolución a todo color con un mínimo de distorsión por movimiento incluso en la oscuridad. Dado que elimina el ruido, Lightfinder hace visibles las áreas oscuras de una escena y captura los detalles con muy poca luz. Las cámaras con tecnología Lightfinder perciben mejor el color en condiciones de poca luz que el ojo humano. En situaciones de vigilancia, el color puede ser un factor esencial que permita la identificación de personas, objetos o vehículos.

OptimizedIR

Axis OptimizedIR ofrece una combinación única y potente de inteligencia para cámaras y una sofisticada tecnología LED lo que da lugar a las soluciones de infrarrojos integradas en las cámaras más avanzadas para situaciones de oscuridad completa. En nuestras cámaras con función de movimiento horizontal/vertical y zoom (PTZ) con OptimizedIR, el haz de infrarrojos se adapta automáticamente y se hace más ancho o estrecho a medida que la cámara se acerca y aleja para asegurarse de que todo el campo de visión esté siempre iluminado de forma uniforme.

Zipstream

La tecnología Axis Zipstream mantiene los detalles forenses importantes en el flujo de vídeo al tiempo que reduce las necesidades de ancho de banda y almacenamiento en un 50 % de media. Zipstream también incluye tres algoritmos inteligentes que garantizan la identificación, grabación y envío de la información forense relevante a la máxima resolución y velocidad de fotogramas.

Para obtener más información, consulte axis.com/glossary