

## AXIS P1475-LE Bullet Camera

### 2 MP全方位AI 監視

この堅牢な耐衝撃性の高いカメラを活用することで、どのような照明条件下でも2 MPの優れた画質を捉えることができます。3.1~9mmの広角レンズが付いています。AV1、H.264、およびH.265に対応するZipstreamにより、帯域幅とストレージコストを大幅に削減できます。ARTPEC-9を搭載し、エッジで優れた分析アプリケーションを実行する高速パフォーマンスを発揮します。AXIS Object AnalyticsとAXIS Image Health Analyticsがプリインストールされています。この屋外対応カメラは、極端な温度にも対応します。設置、メンテナンス、操作が容易です。さらに、ハードウェアベースのサイバーセキュリティプラットフォームのAxis Edge Vaultがデバイスを保護し、FIPS 140-3レベル3認定のセキュアなキーストレージと運用を実現します。

- > あらゆる照明条件で優れた2MP映像
- > AV1ビデオエンコーダによるストレージコストの削減
- > AIを活用した次世代の分析機能
- > 優れた堅牢性と耐衝撃性
- > 内蔵サイバーセキュリティ「Axis Edge Vault」



# AXIS P1475-LE Bullet Camera

## カメラ

イメージセンサー  
1/2.8"プログレッシブスキャンRGB CMOS  
ピクセルサイズ2.9 μm

レンズ  
バリフォーカル、リモートフォーカス/ズーム、P-Iris  
コントロール、IR補正  
バリフォーカル、3.1~9 mm、F1.6-2.9  
水平画角117°~36°  
垂直視野角61°~20°  
最短フォーカス距離:0.5 m  
Pアイリスレンズ、IR補正

デイナイト  
自動IRカットフィルター  
ハイブリットIRフィルター

最低照度  
赤外線照明点灯時は0ルクス  
カラー: 0.06ルクス (50 IRE、F1.6)  
白黒: 0.01ルクス (50 IRE、F1.6)

シャッター速度  
Forensic WDRオン: 1/37000秒~2秒  
WDRオフ: 1/71500秒~2秒

## システムオンチップ (SoC)

モデル  
ARTPEC-9

メモリー  
2 GB RAM、8 GB フラッシュ

コンピューティング機能  
深層学習処理ユニット (DLPU)

## ビデオ

ビデオ圧縮  
H.264 (MPEG-4 Part 10/AVC) Baseline、Main、High  
Profile  
H.265 (MPEG-H Part 2/HEVC) メインプロファイル  
AV1  
Motion JPEG

解像度  
16:9: 1920x1080~640x360  
16:10: 1280x800~320x200  
4:3: 1440x1080~160x120

フレームレート  
Forensic WDRオン: すべての解像度で最大25/30フ  
レーム/秒 (50/60 Hz)  
WDRオフ: すべての解像度で最大50/60フレーム/秒  
(50/60 Hz)

ビデオストリーミング  
最大20の設定可能でユニークなビデオストリーム<sup>1</sup>  
Axis Zipstream technology (H.264、H.265、AV1)  
フレームレートおよび帯域幅の制御  
VBR/ABR/MBR H.264/H.265/AV1  
低遅延モード  
ビデオストリーミングインジケーター、

S/N比  
55 dB超

WDR  
Forensic WDR:最大120 dB (撮影シーンによる)

マルチビューストリーミング  
最大7つのビューエリアを個別に設定可能

ノイズリダクション  
空間的フィルター (2Dノイズリダクション)  
時間的フィルター (3Dノイズリダクション)

画像設定  
彩度、コントラスト、輝度、シャープネス、ホワイト  
バランス、デイナイトモード閾値、露出モード、露出  
エリア、デフォッキング、圧縮、方向: 自動、0°、  
90°、180°、270° (コリドールフォーマットを含  
む)、画像のミラーリング、動的なテキストおよび画  
像のオーバーレイ、ポリゴンライブシールドマスク、た  
る型歪曲の補正  
シーンプロファイル: フォレンジック、ビビッド、ト  
ラフィックオーバービュー  
電子動体ブレ補正

画像処理  
Axis Zipstreamテクノロジー、Forensic WDR、  
Lightfinder 2.0、OptimizedIR

パン/チルト/ズーム  
デジタルPTZ、デジタルズーム

1. ユーザーエクスペリエンス、ネットワーク帯域幅、ストレージ使用率を最適化するために、カメラまたはチャンネルごとに固有のビデオストリームは最大3つまでをお勧めします。内蔵のストリーム再利用機能により、マルチキャストまたはユニキャスト転送方式を使用して、ネットワーク内の多くのビデオクライアントに固有のビデオストリームを提供できます。

## 音声

### 機能

自動ゲインコントロール (AGC)  
スピーカーペアリング、マイクロフォンペアリング

### ストリーミング

設定可能な通信方式:  
一方向 (単方向、半二重)  
双方向 (半二重、全二重)

### 入力

マイクペアリング経由の入力

### 出力

ネットワークスピーカーペアリングからの出力

### エンコーディング

24bit LPCM、AAC-LC 8/16/32/44.1/48 kHz、G.711  
PCM 8 kHz、G.726 ADPCM 8 kHz、Opus 8/16/48 kHz  
ビットレート設定可

## ネットワーク

### ネットワークプロトコル

IPv4、IPv6 USGv6、ICMPv4/ICMPv6、HTTP、  
HTTPS<sup>2</sup>、HTTP/2、TLS<sup>2</sup>、QoS Layer 3 DiffServ、FTP、  
SFTP、CIFS/SMB、SMTP、mDNS (Bonjour)、UPnP<sup>®</sup>、  
SNMP v1/v2c/v3 (MIB-II)、DNS/DNSv6、DDNS、  
NTP、PTP、NTS、RTSP、RTP、SRTP/RTSPS、TCP、  
UDP、IGMPv1/v2/v3、RTPC、ICMP、DHCPv4/v6、  
ARP、SSH、LLDP、CDP、MQTT v3.1.1、Secure  
syslog (RFC 3164/5424、UDP/TCP/TLS)、Link-Local  
address (ZeroConf)

## システムインテグレーション

### アプリケーションプログラミングインター フェース

VAPIX<sup>®</sup>、メタデータ、AXIS Camera Application  
Platform (ACAP) など、ソフトウェア統合のための  
オープンAPI (仕様については [axis.com/developer-  
community](https://axis.com/developer-community) を参照)

### ワンクリックによるクラウド接続

ONVIF<sup>®</sup> Profile G、ONVIF<sup>®</sup> Profile M、  
ONVIF<sup>®</sup> Profile S、ONVIF<sup>®</sup> Profile T (仕様については  
[onvif.org](https://onvif.org) を参照)

Peer-to-Peer (P2P) または構内交換機 (PBX) を使用し  
た、セッション開始プロトコル (SIP) によるVoIP (ボイ  
スオーバーIP) に対応。

### ビデオ管理システム

AXIS Camera Station Edge、AXIS Camera Station  
Pro、AXIS Camera Station 5、および [axis.com/vms](https://axis.com/vms) で  
入手可能なAxis/パートナー製ビデオ管理ソフトウェア  
に対応。

### 画面上コントロール

オートフォーカス  
デイナイトの切り替え  
デフォグ機能  
ビデオストリーミングインジケーター、  
ワイドダイナミックレンジ  
赤外線照明  
プライバシーマスク  
メディアクリップ  
電子動体ブレ補正

### エッジツーエッジ

マイクのペアリング  
スピーカーのペアリング  
サイレンとライトのペアリング

### イベント条件

アプリケーション層  
装置状態: 動作温度範囲を上回ったとき、動作温度範  
囲外、動作温度範囲を下回ったとき、動作温度範囲  
内、IPアドレスの削除、新しいIPアドレス、ネット  
ワーク接続断絶、システムの準備完了、リングパワー  
過電流保護、ライブストリーム有効  
デジタル音声入力ステータス  
エッジストレージ: 録画中、ストレージの中断、スト  
レージの健全性に関する問題を検出  
I/O: デジタル入力、手動トリガー、仮想入力  
MQTT: サブスクライブ  
スケジュールおよび繰り返し: スケジュール  
ビデオ: 平均ビットレート低下、デイナイトモード、  
いたずら

### イベントアクション

音声クリップ: 再生、停止  
デイナイトモード  
I/O: I/Oを一度切り替え、ルールがアクティブな間にI/  
Oを切り替え  
照明: 照明を使用、ルールがアクティブな間に照明を  
使用  
MQTT: 公開  
通知: HTTP、HTTPS、TCP、電子メール  
オーバーレイ (テキスト)  
録画: SDカード、ネットワーク共有  
SNMPトラップ: 送信、ルールが有効な間に送信  
画像またはビデオクリップのアップロード: FTP/SFTP/  
HTTP/HTTPS/ネットワーク共有/電子メール  
WDRモード

### 設置支援機能内蔵

ピクセルカウンター、リモートズーム、リモート  
フォーカス、画像の歪み補正、自動回転

2. この製品には、OpenSSL Toolkitで使用するためにOpenSSL Project ([openssl.org](https://openssl.org)) によって開発されたソフトウェアとEric Young ([eyay@cryptosoft.com](mailto:eyay@cryptosoft.com)) によって開発された暗号化ソフトウェアが含まれています。

## 分析機能

### アプリケーション

#### 同梱

AXIS Object Analytics、AXIS Scene Metadata、AXIS Image Health Analytics、AXIS Live Privacy Shield、AXIS Video Motion Detection

#### サポート

AXIS Perimeter Defender、AXIS License Plate Verifier、AXIS Speed Monitor<sup>3</sup>

AXIS Camera Application Platformに対応し、サードパーティ製アプリケーションをインストール可能 ([axis.com/acap](https://axis.com/acap)を参照)

### AXIS Object Analytics

**物体クラス:** 人間、車両 (タイプ: 車、バス、トラック、バイク、その他)

**シナリオ:** ライン横断、物体の対象範囲への侵入、領域内の滞留時間による検知、クロスラインカウント、エリア内の混雑状況、共連れ検知、PPE監視<sup>BETA</sup>、エリア内の動き、ライン横断の動き

最大シナリオ数は10本まで

**その他の機能:** 軌跡、色分けされた境界ボックスおよびテーブルで視覚化されたトリガー物体

対象範囲と除外範囲

奥行きの設定

ONVIF動体アラームイベント

### AXIS Image Health Analytics

#### Detection settings (検知設定):

いたずら: ブロックされた画像、リダイレクトされた画像

画像劣化: ぼやけた画像、露出不足の画像

**その他の特徴:** 感度、検知期間

### AXIS Scene Metadata

**物体クラス:** 人、顔、車両 (種類: 車、バス、トラック、バイク)、ナンバープレート

**物体の属性:** 車両の色、上/下の服の色、信頼度、ポジション

### AXIS Live Privacy Shield

**物体クラス:** 人物 (全身または顔のみ)、ナンバープレート、背景

**マスクングタイプ:** ピクセル化処理 (ブロックサイズ調整可能)、カラー (ソリッド) 表示、マスクによる包含領域と除外領域の設定が可能です。

**その他の機能:** 最大10フレーム/秒毎秒の動的マスクング。複数の動的にマスクされたストリームと、フルフレームレートで動作するマスクされていないストリーム1つを同時にサポート。

## 認証

### 製品のマーキング

CSA、UL/cUL、CE、KC、VCCI、RCM

### サプライチェーン

TAA準拠

### EMC

CISPR 35、CISPR 32 Class A、EN 55035、EN 55032 Class A、EN 50121-4、EN 61000-3-2、EN 61000-3-3、EN 61000-6-1、EN 61000-6-2

オーストラリア/ニュージーランド:

RCM AS/NZS CISPR 32 Class A

カナダ: ICES-3(A)/NMB-3(A)

日本: VCCI Class A

韓国: KS C 9835、KS C 9832 Class A

米国: FCC Part 15 Subpart B Class A

鉄道: IEC 62236-4

### 安全性

CAN/CSA-C22.2 No62368-1 ed.3、

IEC/EN/UL 62368-1 ed.3、IEC/EN 62471 リスク免除グループ、IS 13252

### 環境

IEC 60068-2-1、IEC 60068-2-2、IEC 60068-2-6、

IEC 60068-2-14、IEC 60068-2-27、

IEC/EN 60529 IP66/IP67、IEC/EN 62262、

IEC 60950-22、ISTA 3A、IK10、

NEMA TS 2 (2.2.7-2.2.9)

### ネットワーク

IPv6 USGv6、NIST SP500-267

### サイバーセキュリティ

ETSI EN 303 645、BSI IT Security Label、FIPS-140

## サイバーセキュリティ

### エッジセキュリティ

**ソフトウェア:** 署名付きOS、総当たり攻撃による遅延からの保護、ダイジェスト認証、OAuth 2.0 RFC6749 OpenID認証コードフローによるADFSアカウント一元管理、パスワード保護、Axis暗号化モジュール (FIPS 140-2レベル1)

**ハードウェア:** Axis Edge Vaultサイバーセキュリティプラットフォーム

安全なキーストア: セキュアエレメント (CC EAL 6+、FIPS 140-3 レベル3)、システムオンチップセキュリティ (TEE)

AxisデバイスID、署名付きビデオ、セキュアブート、暗号化ファイルシステム (AES-XTS-Plain64 256bit)

### ネットワークセキュリティ

IEEE 802.1X (EAP-TLS、PEAP-MSCHAPv2)<sup>4</sup>、

IEEE 802.1AE (MACsec PSK/EAP-TLS)、IEEE 802.1AR、HTTPS/HSTS<sup>4</sup>、TLS v1.2/v1.3<sup>4</sup>、Network Time Security (NTS)、X.509証明書 PKI、ホストベースのファイアウォール

3. また、AXIS OS 10.12以降を搭載しているAXIS D2110-VE Security Radarも必要です。

4. この製品には、OpenSSL Toolkitで使用するためにOpenSSL Project ([openssl.org](https://openssl.org)) によって開発されたソフトウェアとEric Young ([eyay@cryptosoft.com](mailto:eyay@cryptosoft.com)) によって開発された暗号化ソフトウェアが含まれています。

## 文書化

AXIS OSハードニングガイド

Axis脆弱性管理ポリシー

Axisセキュリティ開発モデル

AXIS OSソフトウェア部品表 (SBOM)

ドキュメントをダウンロードするには、[axis.com/support/cybersecurity/resources](https://axis.com/support/cybersecurity/resources)にアクセスしてください。

Axisのサイバーセキュリティのサポートの詳細については、[axis.com/cybersecurity](https://axis.com/cybersecurity)にアクセスしてください。

## 概要

### ケーシング

IP66/IP67、NEMA 4X、IK10規格準拠のケーシング

ポリカーボネート混合およびアルミニウム

カラー：白 NCS S 1002-B

再塗装の手順については、製品のサポートページを参照してください。保証への影響については、[axis.com/warranty-implication-when-repainting](https://axis.com/warranty-implication-when-repainting)にアクセスしてください。

### 電源

Power over Ethernet IEEE 802.3af/802.3at Type 1 Class 3、最大12.95 W

### コネクタ

ネットワーク:シールド付きRJ45 10BASE-T/100BASE-TX/1000BASE-T

I/O:状態監視アラーム入力 ×1と、出力 ×1用ターミナルブロック (12 V DC出力、最大負荷25 mA)

### IRイルミネーター

電力効率が高く長寿命の850 nm赤外線LEDを搭載した、OptimizedIR

照射距離50 m (164 ft)以上 (撮影シーンによる)

### ストレージ

microSD/microSDHC/microSDXCカードに対応  
SDカード暗号化に対応 (AES-XTS-Plain64 256bit)

NAS (Network Attached Storage) への録画

推奨されるSDカードとNASについては、[axis.com](https://axis.com)を参照

### 動作温度

温度:-40°C~60°C (-40 ° F~140 ° F)

NEMA TS2 (2.2.7) に基づく最高温度:74 °C (165 ° F)

起動温度:-40 ° C

湿度: 10%~100% RH (結露可)

風荷重 (持続的):60 m/秒 (134 mph)

### 保管条件

-40°C~65°C (-40 ° F~149 ° F)

湿度: 5~95% RH (結露不可)

### 寸法

製品全体の寸法については、このデータシートの寸法図を参照してください。

有効投影面積 (EPA): 0.024 m<sup>2</sup> (0.26 ft<sup>2</sup>)

## 重量

ウェザーシールド装着時:1.35 kg (3 lb)

## パッケージ内容

カメラ、ウェザーシールド、インストールガイド、ターミナルブロックコネクタ、コネクタガード、ケーブルガスカート、所有者認証キー

## システムツール

AXIS Site Designer、AXIS Device Manager、プロダクトセレクター、アクセサリセレクター、レンズカリキュレーター

[axis.com](https://axis.com)で入手可能

## 言語

英語、ドイツ語、フランス語、スペイン語、イタリア語、ロシア語、中国語 (簡体字)、日本語、韓国語、ポルトガル語、ポーランド語、中国語 (繁体字)、オランダ語、チェコ語、スウェーデン語、フィンランド語、トルコ語、タイ語、ベトナム語

## 保証

5年保証、[axis.com/warranty](https://axis.com/warranty)を参照

## 製品番号

[axis.com/products/axis-p1475-le#part-numbers](https://axis.com/products/axis-p1475-le#part-numbers)で入手可能

## オプションアクセサリ

### 設置

AXIS T8415 Wireless Installation Tool

### 取付

AXIS T91B47 Pole Mount、AXIS T94F01P Conduit Back Box、AXIS TM4101 Pendant Kit

### ストレージ

AXIS Surveillance Card

その他のアクセサリについては、[axis.com/products/axis-p1475-le#accessories](https://axis.com/products/axis-p1475-le#accessories)にアクセスしてください。

## サステナビリティ

### 物質管理

PVC不使用、BFR/CFR不使用 (JEDEC/ECA標準JS709に準拠)

RoHS (EU RoHS指令2011/65/EUおよびEN 63000:2018) に準拠

(EC) No 1907/2006に準拠したREACH。SCIP UUIDについては、[axis.com/partner](https://axis.com/partner)を参照してください。

## 材料

OECDガイドラインに従って紛争鉱物について検査済み

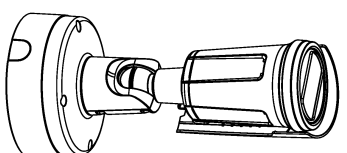
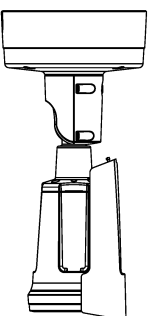
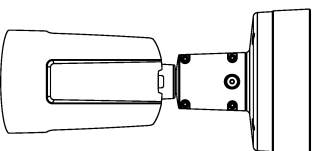
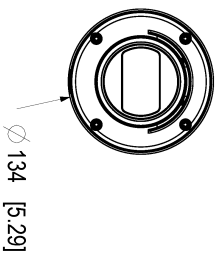
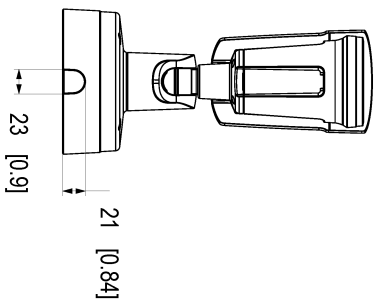
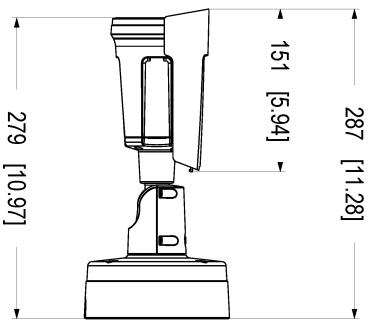
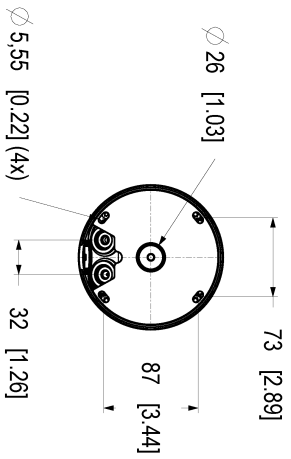
Axisの持続可能性の詳細については、[axis.com/about-axis/sustainability](https://axis.com/about-axis/sustainability)にアクセスしてください。

---

## 環境責任

[axis.com/environmental-responsibility](https://axis.com/environmental-responsibility)

Axis CommunicationsはUN Global Compactの署名企業です (詳細については[unglobalcompact.org](https://unglobalcompact.org)を参照)

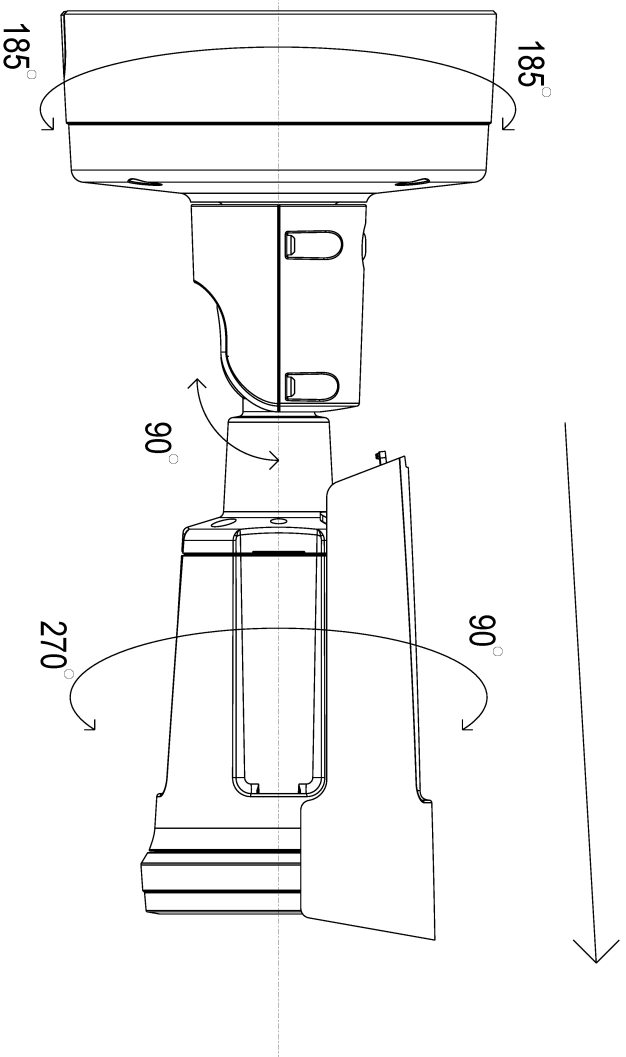


AXIS P1475-LE Bullet Camera

Dimensions in mm [inch]

Date	Version	Scale
2025 Jun-16	M1.3	1:3
3371492	A2	1/21

Weather Shield sliding direction: 15.5 mm [6.10]



## AV1

AV1は、Alliance for Open Media (AoM) によってインターネットを介したビデオ伝送用に最適化された最新のビデオエンコーディング規格です。ロイヤリティフリーでオープンソースのコーデックで、H.264 (AVC) や H.265 (HEVC) などの従来のコーデックよりも優れた圧縮効率を提供するように設計されています。

## Axis Edge Vault

Axis Edge Vaultは、Axisの装置を保護するハードウェアベースのサイバーセキュリティプラットフォームです。すべてのセキュアな運用が依存する基盤を形成し、装置のIDを保護して、完全性を保護し、不正アクセスから機密情報を保護する機能を提供します。たとえば、セキュアブートは、装置が署名付きOSでのみ起動できるようにするため、サプライチェーンにおける物理的な改ざんを防止することができます。署名付きOSの場合は、デバイスで新しいデバイスソフトウェアが検証されてからインストールが受け付けられるようになります。また、セキュアキーストアは、安全な通信で使用される暗号情報 (IEEE 802.1X、HTTPS、Axis装置ID、アクセスコントロールキーなど) を、セキュリティ侵害が発生した際に悪意のある抽出から保護するための重要な構成要素です。セキュアキーストアや安全な通信は、Common CriteriaやFIPS 140認証のハードウェアベースの暗号計算モジュールを通して提供されます。

さらに、署名付きビデオにより、ビデオ証拠が改ざんされていないことを確認できます。各カメラは、セキュアキーストアに安全に保存された固有のビデオ署名付きキーを使用して、ビデオストリームに署名を追加し、ビデオの発信元をAxisカメラまで遡れるようにします。

Axis Edge Vaultの詳細については、[axis.com/solutions/edge-vault](https://www.axis.com/solutions/edge-vault)にアクセスしてください。

## AXIS Object Analytics

AXIS Object Analyticsはプリインストールされたマルチフィードビデオ分析機能です。人、車両、車両タイプの検知と分類を実行します。AIベースのアルゴリズムと行動条件のおかげで、シーンとその中の空間的な動きを分析できます。お客様固有のニーズに合わせて設定をカスタマイズ可能です。拡張性が高くエッジベースであるため、最小限の設定により、同時に実行されるさまざまなシナリオに対応できます。

## AXIS Live Privacy Shield

リアルタイムでプライバシーを保護しながら、屋内と屋外の活動をリモートで監視します。

AIベースのダイナミックマスキングにより、プライバシーや個人情報を保護するルールや規制に対応しながら、マスキングやぼかしの対象を選択できます。このアプリケーションにより、人、ナンバープレート、背景など、動く対象、静止した物体をマスキングできます。このアプリケーションはリアルタイムで、ライブビデオストリームと録画されたビデオストリームの両方で動作します。

## 電子動体ブレ補正

電子動体ブレ補正 (EIS) は、カメラが振動する状況でも滑らかな映像を実現します。内蔵のジャイロセンサーがカメラの動きや振動を常に感知して、フレームを自動的に調整することで、常に必要な詳細を捉えることができます。電子動体ブレ補正には、カメラの動きをモデリングし、それによって画像を補正するためのさまざまなアルゴリズムが使用されています。