

AXIS M1075-L Mk II Box Camera

2 MP con funciones completas y análisis de vídeo y audio

La AXIS M1075-L Mk II ofrece un excelente audio bidireccional y un objetivo con corrección IR para vídeo de calidad profesional, 24/7. Un indicador LED notifica la transmisión o grabación de vídeo, y un sensor de infrarrojos pasivo (PIR) puede detectar movimiento incluso en oscuridad total. Impulsada por IA, incluye una unidad de procesamiento de deep learning que permite funciones avanzadas y un potente análisis en el perímetro. Por ejemplo, AXIS Object Analytics puede detectar, realizar un seguimiento y contar personas. Además, AXIS Audio Analytics puede detectar sonidos críticos, como gritos o ataques de tos. Además, AXIS Edge Vault, una plataforma de ciberseguridad basada en el hardware, protege el dispositivo y garantiza el almacenamiento seguro de claves y operaciones sin riesgos con certificación FIPS 140-3 de nivel 3.

- > [Día y noche con iluminación IR](#)
- > [Funciones de privacidad integradas](#)
- > [Sensor PIR para detección de movimiento](#)
- > [AXIS Audio Analytics en el perímetro](#)
- > [Comunicación de audio bidireccional](#)



AXIS M1075-L Mk II Box Camera

Cámara

Variantes

Blanco

Sensor de imagen

CMOS RGB de barrido progresivo de 1/2,9"
Tamaño de píxel: 2,8 µm

Objetivo

Longitud focal fija, 3,16 mm, F2.0
Campo de visión horizontal: 103°
Campo de visión vertical: 55°
Iris fijo, corrección por infrarrojos

Día y noche

Filtro bloqueador de infrarrojos extraíble automáticamente

Iluminación mínima

Color: 0,18 lux a 50 IRE, F2.0
B/N: 0,04 lux a 50 IRE, F2.0
0 lux con iluminación de IR activada

Velocidad de obturación

De 1/19 000 s a 1/5 s

Sistema en chip (SoC)

Modelo

CV25

Flash

2048 RAM, 1024 Flash

Capacidad de computación

Unidad de procesamiento de deep learning (DLPU)

Vídeo

Compresión de vídeo

H.264 (MPEG-4 Parte 10/AVC) Main perfil y High perfil
H.265 (MPEG-H Parte 2/HEVC) Main perfil
Motion JPEG

Resolución

De 1280x960 a 320x240 (4:3)
De 1920 x 1080 a 640 x 360 (16:9)

Velocidad de fotogramas

Hasta 25/30 imágenes por segundo (50/60 Hz) con H.264, H.265 y MJPEG¹ en todas las resoluciones

Transmisión de vídeo

Múltiples transmisiones configurables individualmente en H.264, H.265 y Motion JPEG
Axis' Zipstream technology en H.264 y H.265
Velocidad de imagen y ancho de banda controlables
Compatibilidad con el modo de baja latencia

Ajustes de la imagen

Saturación, contraste, brillo, nitidez, WDR: hasta 120 dB dependiendo de la escena, balance de blancos, umbral día/noche, modo de exposición, zonas de exposición, compresión, rotación: 0°, 90°, 180°, 270° incluido formato pasillo, modo semáforo, exposición adaptativa al movimiento, duplicación de imágenes, superposición dinámica, máscaras de privacidad

Audio

Transmisión

Bidireccional, full-duplex
Cancelación del eco y potenciador de voz

Codificación

LPCM de 24 bits, AAC-LC 8/16/32/48 kHz, G.711 PCM 8 kHz, G.726 ADPCM 8 kHz, Opus 8/16/48 kHz

Entrada/salida

Altavoz y micrófonos (puede desactivarse) integrados 74 dB-SPL (a 1 m)

Red

Protocolos de red

IPv4, IPv6 USGv6, ICMPv4/ICMPv6, HTTP, HTTPS², HTTP/2, TLS², QoS Layer 3 DiffServ, FTP, SFTP, CIFS/SMB, SMTP, mDNS (Bonjour), UPnP[®], SNMP v1/v2c/v3 (MIB-II), DNS/DNSv6, NTP, PTP, NTS, RTSP, RTCP, RTP, SRTP/RTSPS, TCP, UDP, IGMPv1/v2/v3, DHCPv4/v6, SSH, LLDP, MQTT v3.1.1, Syslog, dirección de enlace local (ZeroConf)

1. Velocidad de fotogramas reducida en Motion JPEG

2. Este producto incluye software desarrollado por OpenSSL Project para su uso en el kit de herramientas OpenSSL (openssl.org) y software criptográfico escrito por Eric Young (eay@cryptsoft.com).

Protocolos de red

IPv4, IPv6, USGv6, ICMPv4/ICMPv6, HTTP, HTTPS³, HTTP/2, TLS³, QoS Layer 3 DiffServ, FTP, SFTP, CIFS/SMB, SMTP, mDNS (Bonjour), UPnP[®], SNMP v1/v2c/v3 (MIB-II), DNS/DNSv6, NTP, PTP, NTS, RTSP, RTCP, RTP, SRTP/RTSPS, TCP, UDP, IGMPv1/v2/v3, DHCPv4/v6, SSH, SIP, LLDP, MQTT v3.1.1, Secure syslog (RFC 3164/5424, UDP/TCP/TLS), dirección de enlace local (ZeroConf)

Integración del sistema

Interfaz de programación de aplicaciones

API abierta para integración de software, incluidos VAPIX[®] y metadatos y AXIS Camera Application Platform; consulte las especificaciones en *axis.com*.

Conexión a la nube con un clic

ONVIF[®] Profile G, ONVIF[®] Profile M, ONVIF[®] Profile S y ONVIF[®] Profile T, consulte las especificaciones en *onvif.org*.

Compatibilidad con el protocolo de inicio de sesión (SIP) para la integración con los sistemas de voz por IP (VoIP), punto a punto o integrados con SIP/PBX.

Controles en pantalla

Máscaras de privacidad

Clip multimedia

Iluminación con infrarrojos

Condiciones de evento

Audio: reproducción de clip de audio, detección de audio

Estado del dispositivo: por encima de la temperatura de funcionamiento, por encima o por debajo de la temperatura de funcionamiento, por debajo de la temperatura de funcionamiento, dirección IP eliminada, secuencia en directo activa, pérdida de red, nueva dirección IP, sistema preparado, dentro del intervalo de temperatura de funcionamiento

Almacenamiento local: grabación en curso, alteración del almacenamiento, problemas de estado de almacenamiento detectados

E/S: la entrada digital está activa, la salida digital está activa, el activador manual, la entrada virtual está activa

MQTT: suscripción

Programados y recurrentes: programador

Vídeo: degradación de la velocidad de bits promedio, modo día-noche, manipulación

Acciones de eventos

Clips de audio: reproducir, detener

Modo día-noche: utilizar el modo día-noche mientras la regla esté activa

E/S: alternar E/S una vez, alternar E/S mientras la regla esté activa

Iluminación: uso de luces, uso de luces mientras la regla esté activa

Imágenes: FTP, HTTP, HTTPS, SFTP, correo electrónico y recurso compartido de red

MQTT: publicar

Notificación: HTTP, HTTPS, TCP y correo electrónico

Superposición de texto: usar superposición de texto, usar superposición de texto mientras la regla esté activa

Grabaciones: grabar vídeo, grabar vídeo mientras la regla esté activa

Mensajes de trampas SNMP: enviar, enviar mientras la regla esté activa

LED de estado: LED de estado de flash, LED de estado de flash mientras la regla esté activa

Videoclips: FTP, HTTP, HTTPS, SFTP, correo electrónico y recurso compartido de red

Modo WDR: establecer modo WDR, establecer modo WDR mientras la regla esté activa

Analítica

Aplicaciones

Incluido

AXIS Object Analytics, AXIS Audio Analytics, AXIS Scene Metadata, AXIS Video Motion Detection, AXIS Live Privacy Shield, alarma antimanipulación activa

Compatible

Para consultar la compatibilidad con AXIS Camera Application Platform, que permite la instalación de aplicaciones de terceros, visite axis.com/acap

AXIS Object Analytics

Clases de objetos: humanos, vehículos (tipos: coches, autobuses, camiones, bicicletas)

Escenarios: cruce de línea, objeto en zona, recuento de traspaso de línea, ocupación en la zona

Hasta 10 escenarios

Otras características: objetos activados visualizados con cuadros limitadores codificados por colores

Áreas de inclusión y exclusión por polígonos

Configuración de perspectiva

Evento de alarma de movimiento ONVIF

AXIS Audio Analytics

Funciones: nivel de presión del sonido, detección de audio adaptativa, clasificación de audio

Clases de audio: chillido, grito, rotura de cristales, conversación, ataques de tos

Metadatos de eventos: detecciones de audio, clasificaciones

3. Este producto incluye software desarrollado por OpenSSL Project para su uso en el kit de herramientas OpenSSL (openssl.org) y software criptográfico escrito por Eric Young (eay@cryptsoft.com).

AXIS Scene Metadata

Clases de objetos: humanos, caras, vehículos (tipos: coches, autobuses, camiones, bicicletas), matrículas
Atributos de objetos: color del vehículo, color de la ropa superior/inferior, confianza, posición

Homologaciones

EMC

EN 55032 Clase A, EN 55035, EN 61000-6-1, EN 61000-6-2

Australia/Nueva Zelanda:

RCM AS/NZS CISPR 32 Clase A

Canadá: ICES-3(A)/NMB-3(A)

Europa: CE

Japón: VCCI Clase A

Corea: KS C 9832 Clase A, KS C 9835

EE. UU.: FCC Parte 15 Subparte B Clase A

Seguridad

CAN/CSA C22.2 N.º 62368-1 ed. 3, IEC/EN/UL 62368-1 ed. 3, IEC 62471 (exento), IS 13252

Entorno

IEC 60068-2-1, IEC 60068-2-2, IEC 60068-2-6, IEC 60068-2-14, IEC 60068-2-27, IEC 60068-2-78

Red

NIST SP500-267

Ciberseguridad

ETSI EN 303 645, FIPS 140, etiqueta de seguridad de IT BSI

Ciberseguridad

Seguridad perimetral

Software: sistema operativo firmado, protección contra retrasos de fuerza bruta, autenticación Digest y flujo de código de autorización OpenID OAuth 2.0 RFC6749 para gestión centralizada de cuentas ADFS, protección mediante contraseña, cifrado de tarjeta SD AES-XTS-Plain64 de 256 bits

Axis Cryptographic Module (FIPS 140-3 nivel 3)

Hardware: Plataforma de ciberseguridad Axis Edge Vault

Elemento seguro (CC EAL 6+), seguridad de sistema en un chip (TEE), ID de dispositivo de Axis, almacén de claves seguro, vídeo firmado, arranque seguro, sistema de archivos cifrado (AES-XTS-Plain64 256 bits)

Seguridad de red

IEEE 802.1X (EAP-TLS, PEAP-MSCHAPv2)⁴, IEEE 802.1AE (MACsec PSK/EAP-TLS), IEEE 802.1AR, HTTPS/HSTS⁴, TLS v1.2/v1.3⁴, Network Time Security (NTS), Certificado pki x.509, firewall basado en host
Con dongle inalámbrico opcional: WPA/WPA2-PSK, WPA/WPA2-Enterprise (EAP-TLS, EAP-PEAP/MSCHAPv2)

Documentación

Guía de seguridad de sistemas de AXIS OS

Política de gestión de vulnerabilidades de Axis

Axis Security Development Model

Lista de materiales del software AXIS OS (SBOM)

Para descargar documentos, vaya a axis.com/support/cybersecurity/resources

Para obtener más información sobre el servicio de asistencia para ciberseguridad de Axis, vaya a axis.com/cybersecurity.

General

Carcasa

Carcasa de aluminio y plástico

Color: blanco NCS S 1002-B

Clasificación IP: IP40

Alimentación

Alimentación a través de Ethernet (PoE)

IEEE 802.3af/802.3at Tipo 1 Clase 3

Típico 5,4 W, máximo 12,95 W,

modo de potencia dinámica

Conectores

Red: RJ45 10BASE-T/100BASE-TX PoE blindado

E/S: Bloque de terminales de 4 pines de 2,5 mm para 1 entrada de alarma y 1 salida (salida de 12 V CC, carga máx. 25 mA)

USB

Bluetooth

Micro HDMI™

Iluminación con infrarrojos

OptimizedIR con LED IR de 850 nm, de larga duración y bajo consumo energético

Rango de alcance de 18 m (59 pies) o más según la escena

Almacenamiento

Compatibilidad con cifrado de tarjeta SD (AES-XTS-Plain64 256 bits)

Grabación en almacenamiento conectado a la red (NAS)

Consulte las recomendaciones sobre tarjetas SD y NAS en axis.com.

4. Este producto incluye software desarrollado por OpenSSL Project para su uso en el kit de herramientas OpenSSL (openssl.org) y software criptográfico escrito por Eric Young (eay@cryptsoft.com).

Sensor de PIR

Sensor de movimiento infrarrojo pasivo (sensor PIR)
Alcance: 7 m

Condiciones de funcionamiento

De 0 °C a 35 °C (de 32 °F a 95 °F)
Humedad relativa del 10 al 85 % (sin condensación)

Condiciones de almacenamiento

Temperatura: De -40 °C a 65 °C (de -40 °F a 149 °F)
Humedad relativa: Humedad relativa del 5 al 95 % (sin condensación)

Dimensiones

105 x 60 x 93 mm (4,1 x 2,4 x 3,7 pulg.)

Peso

153 g (0,34 lib)

Accesorios incluidos

Guía de instalación, descodificador de Windows® (una licencia de usuario), montaje en pared, conector de bloque de terminales

Accesorios opcionales

AXIS TM1904 Wireless Kit
AXIS T8415 Wireless Installation Tool
AXIS Surveillance Cards
Para obtener más información sobre accesorios, consulte axis.com

Sistemas de gestión de vídeo

Compatible con AXIS Camera Station Edge, AXIS Camera Station Pro, AXIS Camera Station 5 y software de gestión de vídeo de socios de Axis disponible en axis.com/vms.

Idiomas

Alemán, chino (simplificado), chino (tradicional), coreano, español, finés, francés, holandés, inglés, italiano, japonés, polaco, portugués, ruso, sueco, tailandés, turco, vietnamita

garantía

Garantía de 5 años; consulte axis.com/warranty

Compatibilidad con software

Desarrollo de nuevas funciones hasta 2028 (AXIS OS Active 12 y 13)
Asistencia técnica hasta el 31-12-2033 (AXIS OS LTS 2028)
Más información sobre el ciclo de vida del AXIS OS en help.axis.com/axis-os

Números de pieza

Disponible en axis.com/products/axis-m1075-l-mk-ii#part-numbers

Sostenibilidad

Control de sustancias

Sin PVC, sin BFR/CFR de conformidad con la norma JEDEC/ECA, JS709

Materiales

Sin PVC, 68% de plásticos reciclados
Contenido de plástico renovable a base de carbono: 68 % (reciclado), 4 % (bio)
Análisis de minerales conflictivos conforme a las directrices de la OCDE
Para obtener más información sobre la sostenibilidad en Axis, vaya a axis.com/about-axis/sustainability

Responsabilidad medioambiental

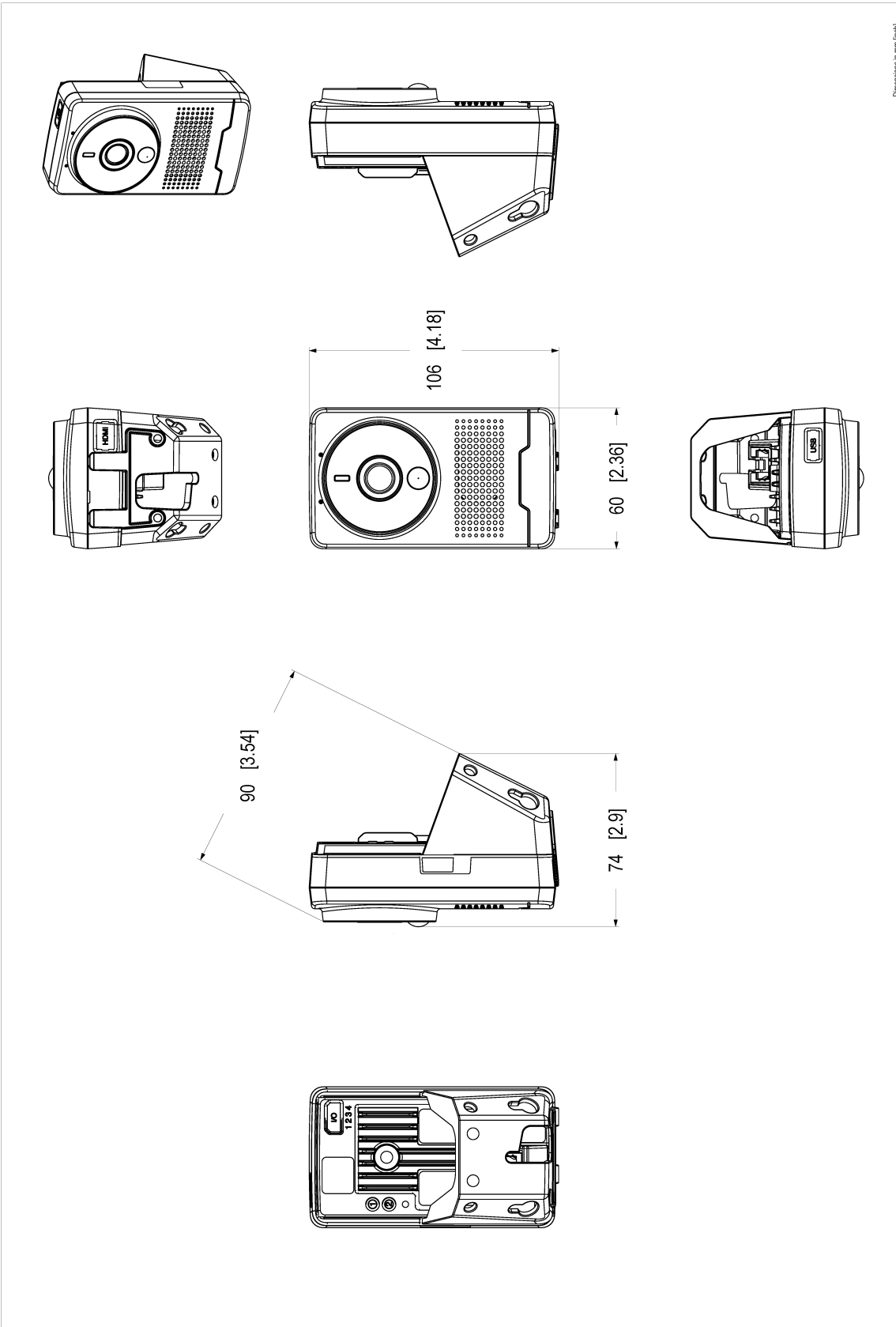
axis.com/environmental-responsibility
Axis Communications es firmante del Acuerdo Mundial de las Naciones Unidas, obtenga más información en unglobalcompact.org

Detectar, observar, reconocer, identificar (DORI)

	Definición de DORI	Distancia
Detectar	25 px/m (8 px/pie)	42 m (137,7 pies)
Observar	63 px/m (19 px/pie)	16 m (52,4 pies)
Reconocer	125 px/m (38 px/pie)	8 m
Identificación	250 px/m (76 px/pie)	4 m

Los valores DORI se calculan utilizando densidades de píxeles para diferentes casos de uso, tal y como recomienda la norma EN-62676-4. Los cálculos utilizan el centro de la imagen como punto de referencia y consideran la distorsión del objetivo. La posibilidad de reconocer o identificar a una persona u objeto depende de factores como el movimiento del objeto, la compresión de vídeo, las condiciones de iluminación y el enfoque de la cámara. Utilice márgenes al planificar. La densidad de píxel varía en cada imagen y los valores calculados pueden variar con respecto a las distancias del mundo real.

Esquemas de dimensiones

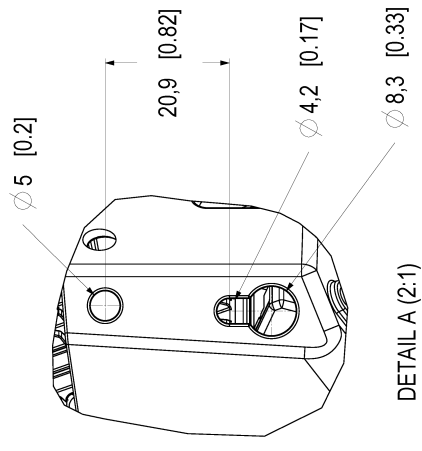


Dimensions in mm [inch]

Doc. No.	Rev.	Scale
AXIS-1075-L	1.0	1:1
Doc. Name	Doc. No.	Doc. Rev.
AXIS-1075-L	1.0	1.0

AXIS M1075-L Mk II Box Camera

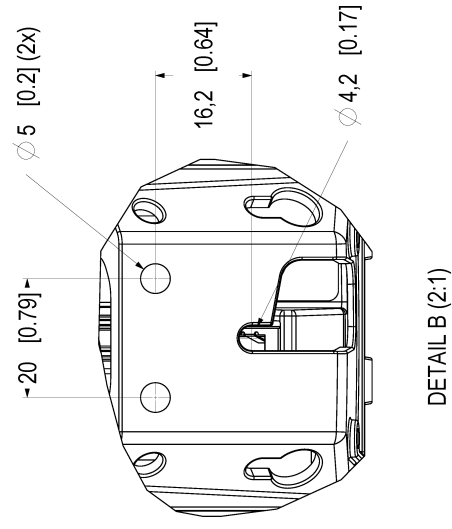
Mounting holes on the side of the product.



DETAIL A

DETAIL A (2:1)

Mounting holes on the back of the product.



DETAIL B

DETAIL B (2:1)

Funciones destacadas

AXIS Edge Vault

AXIS Edge Vault es la plataforma de ciberseguridad basada en hardware que protege el dispositivo Axis. Constituye la base de la que dependen todas las operaciones seguras y ofrece características para proteger la identidad del dispositivo, proteger su y proteger la información confidencial frente a accesos no autorizados. Por ejemplo, el **arranque seguro** garantiza que un dispositivo solo puede arrancar con el **sistema operativo firmado**. De esta forma, se evita la manipulación de la cadena de suministro física. Con el **SO firmado**, el dispositivo puede validar también el nuevo software antes de aceptar instalarlo. El **almacén de claves seguro** es la pieza clave para proteger la información criptográfica que se utiliza para una comunicación segura (IEEE 802.1X, HTTPS, ID de dispositivo Axis, claves de control de acceso, etc.) contra la extracción maliciosa en caso de una infracción de la seguridad. El **almacén de claves seguro** y las conexiones seguras se proporcionan a través de un módulo de cálculo criptográfico basado en hardware certificado por FIPS 140 o criterios comunes. Además, el **vídeo firmado** garantiza que las pruebas en vídeo no se han manipulado. Cada cámara utiliza un clave de firma de vídeo exclusiva, que se almacena en el **almacén de claves seguro**. Así se agrega una firma al flujo de vídeo, lo que permite rastrear el vídeo hasta la cámara Axis en la que se originó. Para obtener más información sobre AXIS Edge Vault, consulte axis.com/solutions/edge-vault

AXIS Object Analytics

AXIS Object Analytics es una analítica de vídeo que ofrece muchas funciones y viene preinstalada, que detecta y clasifica personas, vehículos y tipos de vehículos. Gracias a algoritmos basados en IA y condiciones de recuperación de información, analiza la escena y su comportamiento espacial dentro, todo ello diseñado para sus necesidades específicas. Escalable y basada en el extremo, requiere el mínimo esfuerzo para configurar y es compatible con diversos escenarios que se ejecutan al mismo tiempo

AXIS Audio Analytics

AXIS Audio Analytics utiliza la detección de audio adaptativa para generar alarmas en caso de aumentos repentinos del volumen del sonido. Con los clasificadores basados en IA, puede detectar gritos y gritos. También puede obtener una confirmación adicional combinando AXIS Audio Analytics con el análisis de vídeo. Esta aplicación inteligente solo transmite metadatos para garantizar que se protege la privacidad. AXIS Audio Analytics es una de las principales características de AXIS OS y viene preinstalada sin coste adicional.

AXIS Live Privacy Shield

Supervise de forma remota las actividades tanto en interiores como en exteriores mientras protege la privacidad en tiempo real. Con enmascaramiento dinámico basado en IA puede elegir qué enmascarar o desenfocar mientras cumple las reglas y normativas que protegen la privacidad y los datos personales. La aplicación permite enmascarar objetos en movimiento y quietos como personas, matrículas o fondos. La aplicación funciona en tiempo real y tanto en flujos de vídeo grabados como en directo.

Zipstream

La tecnología Axis Zipstream conserva todos los detalles forenses importantes en la transmisión de vídeo al tiempo que reduce las necesidades de ancho de banda y almacenamiento en más de un 50 %. Zipstream incluye algoritmos inteligentes que garantizan la identificación, grabación y envío de la información forense relevante a la máxima resolución y velocidad de fotogramas.