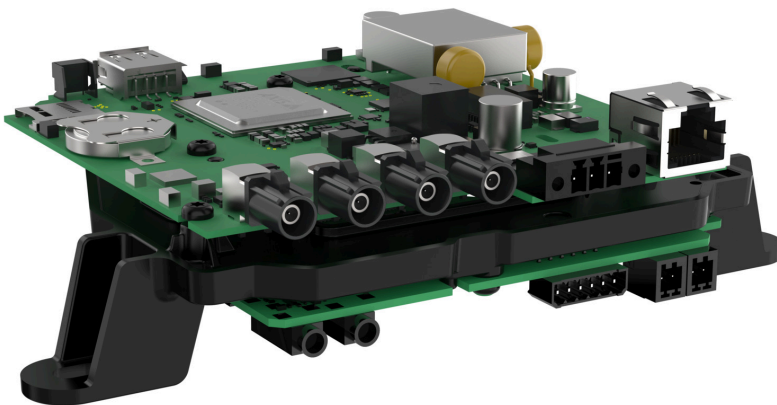


AXIS F9114-B Mk II Main Unit

Unidade barebone de 4 canais baseada em IA com portas de E/S

Esta unidade principal barebone de 4 canais oferece até 4K a 12/15 fps e você pode usar até quatro unidades de sensores diferentes simultaneamente. Reconhecida pela UL, ela é perfeita para integração em produtos finais certificados pela UL. Uma unidade de processamento de aprendizagem profunda executa recursos avançados e analíticos poderosos na borda. Incluindo duas portas de entrada de áudio e quatro portas de E/S configuráveis, é possível conectar microfones externos e acessórios com fio. E o AXIS Sensor Metrics Dashboard pode reunir informações de sensores e dispositivos conectados. Com conectores FAKRA, ele garante uma instalação segura. Além disso, a plataforma de segurança cibernética baseada em hardware Axis Edge Vault protege o dispositivo e oferece armazenamento de chaves e operações, com certificação FIPS 140-2 nível 2

- > **Componente reconhecido pelo UL**
- > **Unidade principal de 4 canais com até 4K a 12/15 fps**
- > **Duas entradas de áudio, quatro portas de E/S configuráveis**
- > **Suporte a recursos de analíticos potentes**
- > **Segurança cibernética integrada com o Axis Edge Vault**



AXIS F9114-B Mk II Main Unit

Sistema em um chip (SoC)

Modelo
ARTPEC-8

Memória
4096 MB de RAM, 8192 MB de flash

Recursos de computação
Unidade de processamento de aprendizagem profunda (DLPU)

Vídeo

Compressão de vídeo
H.264 (MPEG-4 Parte 10/AVC) perfis Baseline, Main e High
H.265 (MPEG-H Part 2/HEVC) perfil Main
Motion JPEG

Resolução
Até 3840 x 2160 8 Mp¹
Até 2592x1944 5 Mp¹
Até 1920 x 1080 HDTV 2Mp¹

Taxa de quadros
Até 60/50 fps (60/50 Hz) em todas as resoluções²

Transmissão de vídeo
Múltiplos streams configuráveis individualmente em H.264, H.265 e Motion JPG
Axis' Zipstream technology em H.264 e H.265
Taxa de quadros e largura de banda controláveis
VBR/ABR/MBR H.264/H.265
Modo de baixa latência
Indicador de transmissão de vídeo

Relação sinal-ruído
> 55 dB

Configurações de imagem
Contraste, brilho, nitidez, balanço de branco, mapeamento de tons, modo de exposição, zonas de exposição, compactação, rotação: 0°, 90°, 180°, 270°, incluindo Formato Corredor, espelhamento, texto dinâmico e sobreposição de imagens, máscaras de privacidade, máscara de privacidade poligonal

Áudio

Transmissão
Unidirecional (simplex)

Entrada
2 entradas para microfone externo não equalizadas
Entrada digital, ring power de 12 V opcional
Entrada de linha não equalizada

Codificação
24bit LPCM, AAC-LC 8/16/32/48 kHz, G.711 PCM 8 kHz, G.726 ADPCM 8 kHz, Opus 8/16/48 kHz
Taxa de bits configurável

Rede

Protocolos de rede
IPv4, IPv6 USGv6, ICMPv4/ICMPv6, HTTP, HTTPS³, HTTP/2, TLS³, QoS Layer 3 DiffServ, FTP, SFTP, CIFS/SMB, SMTP, mDNS (Bonjour), UPnP[®], SNMP v1/v2c/v3 (MIB-II), DNS/DNSv6, DDNS, NTP, PTP, NTS, RTSP, RTP, SRTP/RTSPS, TCP, UDP, IGMPv1/v2/v3, RTCP, ICMP, DHCPv4/v6, ARP, SSH, LLDP, CDP, MQTT v3.1.1, Syslog seguro (RFC 3164/5424, UDP/TCP/TLS), endereço local do link (configuração zero)

Integração de sistemas

Interface de programação de aplicativo
API aberta para integração de software, incluindo VAPIX[®] e AXIS Camera Application Platform (ACAP); especificações disponíveis em axis.com/developer-community.
Conexão com a nuvem com apenas um clique
ONVIF[®] Profile G, ONVIF[®] Profile M, ONVIF[®] Profile S e ONVIF[®] Profile T, especificações disponíveis em onvif.org

Sistemas de gerenciamento de vídeo
Compatível com AXIS Camera Station Edge, AXIS Camera Station Pro, AXIS Camera Station 5 e software de gerenciamento de vídeo dos parceiros da Axis, disponível em axis.com/vms.

Controles na tela
Máscaras de privacidade

1. A resolução varia de acordo com a unidade de sensor usada.
2. Para obter especificações do modo de captura das unidades principais e das unidades de sensor, consulte a tabela de modos de captura.
3. Este produto inclui software desenvolvido pelo OpenSSL Project para uso no OpenSSL Toolkit (openssl.org) e software de criptografia desenvolvido por Eric Young (eyay@cryptsoft.com).

Condições do evento

Áudio: detecção de áudio

Estado do dispositivo: acima/abaixo/dentro da temperatura operacional, endereço IP bloqueado, endereço IP removido, transmissão ao vivo ativa, rede perdida, endereço IP novo, sistema pronto, proteção contra sobrecorrente ring power, sistema pronto, impacto detectado

Áudio digital: o sinal digital contém metadados da Axis, sinal digital com taxa de amostragem inválida, sinal digital ausente, sinal digital OK

Armazenamento de borda: gravação em andamento, interrupção no armazenamento, problemas de integridade de armazenamento detectados

E/S: entrada digital, acionador manual, entrada virtual ativa

MQTT: cliente MQTT conectado, sem estado

Agendados e recorrentes: pulso, programação

Vídeo: degradação média da taxa de bits, manipulação, fonte de vídeo conectada

Ações de eventos

LEDs: piscar LED de status, piscar LED de status enquanto a regra está ativa

MQTT: publicar

Notificação: HTTP, HTTPS, TCP e e-mail

Sobreposição de texto

Gravações: cartão SD e compartilhamento de rede

Segurança: apagar configuração

Interceptações SNMP: enviar, enviar enquanto a regra está ativa

Imagens ou vídeos: FTP, SFTP, HTTP, HTTPS, compartilhamento de rede e email

Modo WDR

Analíticos

Aplicativos

Incluído

AXIS Object Analytics, AXIS Scene Metadata, AXIS Video Motion Detection, AXIS Sensor Metrics Dashboard:

GPS via serial: Protocolo: NMEA 0183, modo de porta: RS485

Modbus via serial: Protocolo (Protocolo): Modbus RTU, modo de porta: RS485 de 2 fios

Modbus via IP: protocolo: Modbus TCP, Modo de porta: Ethernet em switch

Aplicativos compatíveis com 4 canais: AXIS Object Analytics

Suporte à AXIS Camera Application Platform para permitir a instalação de aplicativos de outros fabricantes, consulte axis.com/acap

AXIS Object Analytics

Classes de objetos: humanos, veículos (tipos: carros, ônibus, caminhões, bicicletas, outros)

Cenários: cruzamento de linha, objeto na área, tempo na área, contagem de cruzamentos de linha, detecção de rastreamento, monitoramento de EPI^{BETA}, permanência na área, movimento na área, cruzamento de linha de movimento

Até 10 cenários

Outros recursos: objetos acionadores exibidos com trajetórias, caixas delimitadoras coloridas e tabelas

Áreas de inclusão/exclusão poligonais

Configuração de perspectivas

Evento de ONVIF[®] Motion Alarm

AXIS Scene Metadata

Classes de objetos: humanos, rostos, veículos (tipos: carros, ônibus, caminhões, bicicletas), placas de licença

Atributos do objeto: cor do veículo, cor da roupa de cima/de baixo, confiança, posição

Aprovações

Marcações de produtos

UL/cUL, CE, KC, VCCI, FCC

Proteção

IS 13252

Ambiente

IEC 60068-2-1, IEC 60068-2-2, IEC 60068-2-14

Rede

IPv6 USGv6, NIST SP500-267

Segurança cibernética

ETSI EN 303 645, selo de segurança de TI do BSI, FIPS 140

Segurança cibernética

Segurança de borda

Software: Sistema operacional assinado, proteção contra atrasos por força bruta, autenticação digest e OAuth 2.0 RFC6749 Client Credential Flow/OpenID Authorization Code Flow para gerenciamento centralizado de contas ADFS, proteção por senha, Axis Cryptographic Module (FIPS 140-2 nível 1)

Hardware: Plataforma de segurança cibernética Axis Edge Vault

Armazenamento de chaves seguro: TPM 2.0 (CC EAL4+, FIPS 140-2 Nível 2), elemento seguro (CC EAL 6+), segurança do sistema em chip (TEE)

ID do dispositivo Axis, vídeo assinado, inicialização segura, sistema de arquivos criptografado (AES-XTS-Plain64 256 bits)

Segurança de rede

IEEE 802.1X (EAP-TLS, PEAP-MSCHAPv2)⁴, IEEE 802.1AE (MACsec PSK/EAP-TLS), IEEE 802.1AR, HTTPS/HSTS⁴, TLS v1.2/v1.3⁴, Network Time Security (NTS), PKI de certificado X.509, firewall baseado em host

Documentação

Guia para aumento do nível de proteção do AXIS OS
Política de gerenciamento de vulnerabilidades da Axis
Axis Security Development Model

Lista de materiais (SBOM) de software do AXIS OS
Para baixar documentos, vá para axis.com/support/cybersecurity/resources

Para saber mais sobre o suporte da Axis à segurança cibernética, acesse axis.com/cybersecurity

Geral

Alimentação

Power over Ethernet (PoE) IEEE 802.3af/802.3at Tipo 2 Classe 4
10–48 VCC, típico 12,7 W, máx. 25,5 W

Conectores

Rede: RJ45 10BASE-T/100BASE-TX/1000BASE-T PoE

FAKRA: 4 para unidades de sensor

E/S: bloco de terminais com 6 pinos para 4 x entradas/saídas configuráveis (saída de 12 VCC, carga máxima de 50 mA)

Áudio: 2 entradas de 3,5 mm para microfone/linha

Comunicação serial: bloco de terminais de 2 pinos RS485

Alimentação: bloco de terminais de 3 pinos para entrada de 10–48 V CC

Transferência de dados: 1 USB 2.0 Tipo A, carga máxima de 500 mA, classe de USB compatível: Vendor specific

Armazenamento

Suporte a cartões microSD/microSDHC/microSDXC

Suporte a criptografia de cartões SD (AES-XTS-Plain64 256 bits)

Gravação em armazenamento de rede (NAS)

Para obter recomendações de cartões SD e NAS, consulte axis.com

Condições operacionais

Temperatura: De -40 °C a 60 °C (-40 °F a 140 °F)

Umidade: Umidade relativa de 10–95% (sem condensação)

Condições de armazenamento

Temperatura: De -40 °C a 65 °C (-40 °F a 149 °F)

Umidade: Umidade relativa de 5 – 95% (sem condensação)

Dimensões

Para obter as dimensões gerais do produto, consulte os esquemas de dimensões nesta folha de dados.

Área projetada efetiva (EPA): 0,022 m² (0,24 pés²)

Peso

185 g (0,4 lb)

Hardware necessário

AXIS TU6007-E Cable, AXIS TU6004-E Cable,

AXIS TU6005 Plenum Cable, AXIS F21 Sensor Unit,

AXIS F41 Sensor Unit, AXIS F7225-RE Pinhole Sensor

Conteúdo da embalagem

Unidade principal, guia de instalação

4. Este produto inclui software desenvolvido pelo OpenSSL Project para uso no OpenSSL Toolkit (openssl.org) e software de criptografia desenvolvido por Eric Young (ey@cryptsoft.com).

Acessórios opcionais

TU6001 Conector de 3 pinos, Conector A de 2 pinos,
TU6009 Conector de 6 pinos, TF9902 Surface Mount
Cartões AXIS Surveillance (Monitoramento AXIS)
Para conferir mais acessórios, acesse [axis.com/products/
/axis-f9114-b-mk-ii-main-unit#accessories](https://axis.com/products/axis-f9114-b-mk-ii-main-unit#accessories)

Ferramentas do sistema

AXIS Site Designer, AXIS Device Manager, seletor de produtos, seletor de acessórios, calculadora de lentes
Disponível em axis.com

Idiomas

Inglês, alemão, francês, espanhol, italiano, russo, chinês simplificado, japonês, coreano, português, polonês, chinês tradicional, holandês, tcheco, sueco, finlandês, turco, tailandês, vietnamita

Garantia

Garantia de 5 anos, consulte axis.com/warranty

Números de peças

Disponível em axis.com/products/axis-f9114-b-mk-ii-main-unit#part-numbers

Sustentabilidade

Controle de substâncias

Sem PVC, sem BFR/CFR de acordo com o padrão JEDEC/ ECA JS709
RoHS de acordo com a diretiva RoHS da UE 2011/65/EU e 2015/863 e EN IEC 63000:2018 padrão REACH de acordo com a (EC) No 1907/2006. Para SCIP UUID, consulte echa.europa.eu

Materiais

Conteúdo de plástico reciclável baseado em carbono: 30% (reciclado)
Triagem de minerais de conflito de acordo com as diretrizes da OCDE
Para saber mais sobre a sustentabilidade na Axis, acesse axis.com/about-axis/sustainability

Responsabilidade ambiental

axis.com/environmental-responsibility
A Axis Communications é signatária do Pacto Global da ONU, leia mais em unglobalcompact.org

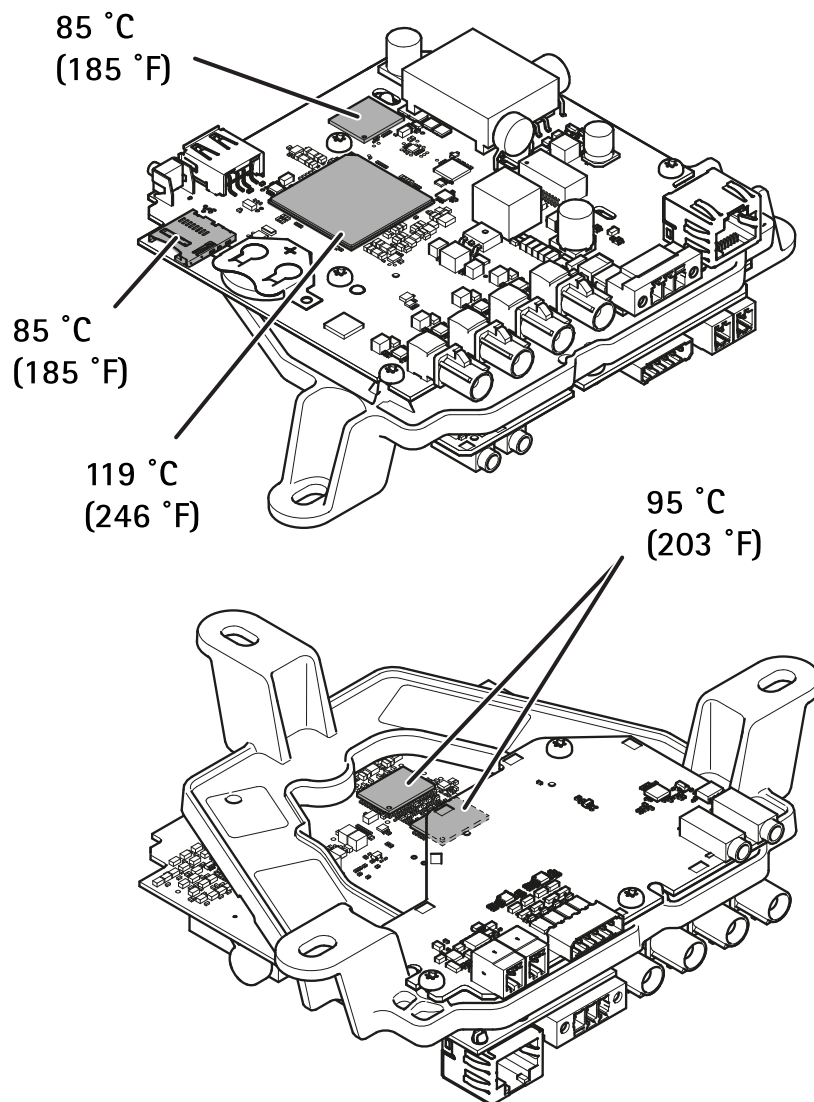
Modo de captura

O modo de captura inclui resolução, taxa de quadros e velocidade do obturador para a unidade principal em combinação com diferentes unidades de sensor.

Unidade de sensor	Resoluções	Exposição	Taxa de quadros (fps) (60/50Hz)	Velocidade do obturador (segundos)
Unidades de sensor de 2 MP	1080p: 1920x1080	Sem WDR	30/25	1/20.000 a 1,5 s
		WDR (Wide Dynamic Range, Amplo Alcance Dinâmico)	30/25	1/20.000 a 1,5 s
	720p: 1280x720	Sem WDR	60/50	1/32500 a 1/2 s
Unidades de sensor de 5 MP	5 MP: 2592x1944	Sem WDR	20/20	1/18000 s a 1 s
		WDR (Wide Dynamic Range, Amplo Alcance Dinâmico)	20/20	1/18000 s a 1 s
	Quad HD: 2560x1440	Sem WDR	30/25	1/18000 s a 1 s
		WDR (Wide Dynamic Range, Amplo Alcance Dinâmico)	30/25	1/18000 s a 1 s
Unidades de sensor de 8 MP	8 MP: 3840x2160	Sem WDR	15/12.5	1/7500 s a 1 s
		WDR (Wide Dynamic Range, Amplo Alcance Dinâmico)	15/12.5	1/7500 s a 1 s

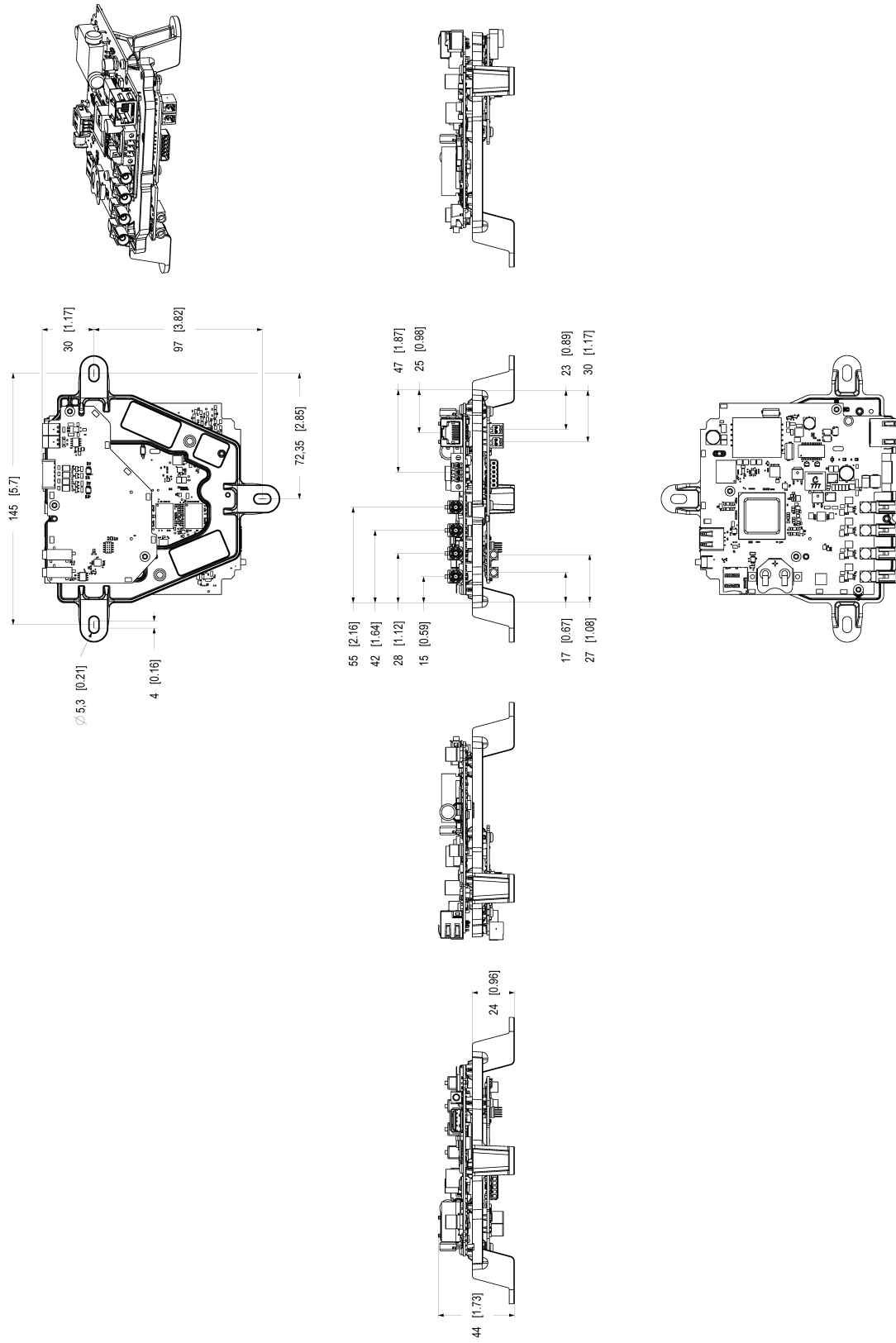
Sem suporte de WDR para 720p: 1280x720. Para obter WDR, use 1080p: 1920x1080 e reduza a escala.

AXIS F9114-B Mk II Main Unit



Temperaturas máximas permitidas. Se a temperatura ambiente for 35 °C (95 °F) ou superior, a temperatura dos componentes aumentará e ela deverá ser resfriada.

Esquema de dimensões



AXIS COMMUNICATIONS
 2024/06/28 10:11
 3280572

AXIS F9114-B Mk II Main Unit

Recursos em destaque

Axis Edge Vault

O Axis Edge Vault é a plataforma de segurança cibernética baseada em hardware que protege o dispositivo Axis. Ele forma a base de que todas as operações seguras dependem e oferece recursos para proteger a identidade do dispositivo, proteger sua integridade e proteger informações confidenciais contra acesso não autorizado. Por exemplo, a **inicialização segura** garante que um dispositivo possa inicializar apenas com o **sistema operacional assinado**, o que impede a manipulação física da cadeia de suprimentos. Com o SO assinado, o dispositivo também é capaz de validar o novo software do dispositivo antes de aceitar instalá-lo. O **armazenamento de chaves seguro** é o bloco de construção crítico para a proteção de informações de criptografia usadas para comunicação segura (IEEE 802.1 x, HTTPS, ID de dispositivo da Axis, chaves de controle de acesso, etc.) contra extração maliciosa em caso de violação de segurança. O armazenamento de chaves seguro e as conexões seguras são fornecidos através de um módulo de computação criptográfica com certificação Common Criteria ou FIPS 140.

Além disso, o vídeo assinado garante que as evidências em vídeo possam ser verificadas como não testadas. Cada câmera usa sua chave de assinatura de vídeo exclusiva, que é armazenada de forma protegida no armazenamento seguro para adicionar uma assinatura ao fluxo de vídeo, permitindo que o vídeo seja rastreado até a câmera Axis que o gerou.

Para saber mais sobre o Axis Edge Vault, acesse axis.com/solutions/edge-vault.

AXIS Object Analytics

O AXIS Object Analytics é um software de analíticos de vídeo multifuncional, fornecido pré-instalado, que detecta e classifica pessoas, veículos e tipos de veículos. Graças a algoritmos baseados em IA e a condições comportamentais, ele analisa a cena e o respectivo comportamento espacial dos objetos em – tudo personalizado para suas necessidades específicas. Escalonável e baseado na borda, requer um mínimo de esforço para configurar e oferecer suporte a vários cenários que são executados simultaneamente.

Básico

Há unidades principais na versão padrão (Unidade principal) ou na versão barebone (unidade principal Barebone). Barebone aqui se refere à versão padrão sem chassi. Um produto barebone é ideal para integração em outros dispositivos.