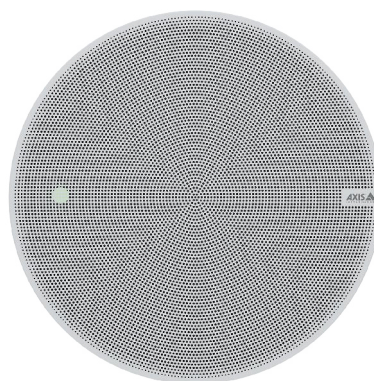


## AXIS C1211-E Network Ceiling Speaker

Installazione discreta a soffitto, dimensioni ridotte

AXIS C1211-E è un sistema di altoparlanti tutto in uno che consente di usare in modo intelligente e semplice gli annunci vocali. Si collega alla rete standard utilizzando un unico cavo sia per l'alimentazione (PoE) che per la connettività. AXIS C1211-E offre un'installazione a incasso a soffitto flessibile e discreta, ideale per gli ambienti interni, ma può essere utilizzato anche per le aree esterne protette, ad esempio sotto le grondaie. Per di più, è dotato di una scatola di collegamento che soddisfa i requisiti plenum. Mette a disposizione un'integrazione facile con il software per la gestione video (VMS), telefonia VoIP, analisi e altro ancora. Comprende un elaboratore di segnale digitale (DSP) preconfigurato che produce sempre una voce chiara. Ha anche un microfono incorporato che permette di eseguire da remoto il test dell'integrità e una funzione audio bidirezionale talk-back. Per di più, il software per la gestione audio integrato supporta la gestione degli utenti, dei contenuti, delle aree e della pianificazione.

- > **Sistema di altoparlanti All-in-One**
- > **Connessione alla rete standard**
- > **Installazione semplice solo con un cavo di rete (PoE)**
- > **Scalabile e facile da integrare**
- > **Diagnosi remota**



# AXIS C1211-E Network Ceiling Speaker

## Hardware audio

### Custodia

Altoparlante a cono dinamico a banda larga da 4 pollici in alloggiamento sigillato

### Livello di pressione sonora massimo

93 dB

### Risposta di frequenza

40 Hz - 16 kHz

### Modello di copertura

130° coassiale

### Input/output audio

Microfono incorporato (può essere disabilitato)  
Microfono esterno, ingresso linea

### Specifica microfono incorporato

50 Hz - 20 kHz

### Descrizione dell'amplificatore

Amplificatore integrato 7 W Classe D

### Elaborazione segnale digitale

Incorporato e preconfigurato

## Gestione audio

### AXIS Audio Manager Edge

Incorporato:

- Gestione delle zone permette di suddividere fino a 200 altoparlanti in 20 zone.
- Gestione dei contenuti per la musica e gli annunci in diretta/preregistrati.
- Pianificazione per determinare gli orari e le zone in cui riprodurre contenuti.
- Assegnazione di priorità ai contenuti, facendo in modo che i messaggi urgenti interrompano la pianificazione.
- Monitoraggio dell'integrità per il rilevamento da remoto di errori di sistema.
- Gestione degli utenti per controllare chi ha accesso a quali funzionalità.

Per ulteriori dettagli, consultare la scheda tecnica in [axis.com/products/axis-audio-manager-edge/support](http://axis.com/products/axis-audio-manager-edge/support)

### AXIS Audio Manager Pro

Per sistemi più grandi e avanzati. Venduto separatamente.

Per specifiche, consultare la scheda tecnica in [axis.com/products/axis-audio-manager-pro/support](http://axis.com/products/axis-audio-manager-pro/support)

### AXIS Audio Manager Center

AXIS Audio Manager Center è un servizio cloud per l'accesso e la gestione remota di sistemi multisito.

Per specifiche, consultare la scheda tecnica in [axis.com/products/axis-audio-manager-center/support](http://axis.com/products/axis-audio-manager-center/support)

## Software audio

### Flussi audio

Unidirezionale/bidirezionale con cancellazione dell'eco full-duplex opzionale. Mono.

### Codifica audio

AAC LC 8/16/32/48 kHz, G.711 PCM 8 kHz, G.726 ADPCM 8 kHz, Axis  $\mu$ -law 16 kHz, WAV, MP3 in mono/stereo da 64 kbps a 320 kbps.

Velocità di trasmissione in bit fissa e variabile.

Velocità di campionamento da 8 kHz fino a 48 kHz.

## Integrazione di sistemi

### Application Programming Interface

API aperte per l'integrazione di software, tra cui VAPIX®, One-click cloud connection, AXIS Camera Application Platform (ACAP).

### Sistemi di gestione video

Compatibile con AXIS Camera Station Edge, AXIS Camera Station Pro, AXIS Camera Station 5 e con il software per la gestione video di partner di AXIS, disponibile all'indirizzo [axis.com/vms](http://axis.com/vms).

### Avvisi di massa

Singlewire InformaCast®, Intrado Revolution, Lynx, Alertus

### Comunicazioni unificate

Compatibilità verificata:

**Client SIP:** 2N, Guaina, Cisco, Linphone, Grandstream  
**Server PBX/SIP:** Cisco Call Manager, Cisco BroadWorks, Avaya, Asterix, Grandstream

**Provider di servizi cloud:** Webex, Zoom

## SIP

**Funzionalità SIP supportate:** Server SIP secondario, IPv6, SRTP, SIPS, SIP TLS, DTMF (RFC2976 e RFC2833), NAT (ICE, STUN, TURN)  
**RFC 3261:** INVITE, CANCEL, BYE, REGISTER, OPTIONS, INFO  
**DTMF (RFC 4733/RFC 2833)**

---

## Condizioni degli eventi

**Audio:** riproduzione di clip audio, risultato verifica altoparlante  
**Chiamata:** stato, cambiamento dello stato  
**Stato del dispositivo:** Indirizzo IP bloccato/rimosso, nuovo indirizzo IP, rete persa, pronto all'uso, flusso dal vivo attivo  
**Archiviazione su dispositivi edge:** registrazione in corso, interruzione dell'archiviazione, problemi di integrità dell'archiviazione rilevati  
**I/O:** input digitale, attivazione manuale, input virtuale  
**MQTT:** senza stato  
**Pianificato e ricorrente:** pianificazione

---

## Azioni eventi

**Audio:** esegui test automatico dell'altoparlante  
**Clip audio:** riproduzione, arresto,  
**I/O:** alterna I/O una volta, alterna I/O mentre la regola è attiva  
**LED:** LED di stato lampeggiante, LED di stato lampeggiante mentre la regola è attiva  
**Luce e sirena:** esegui profilo luce, esegui profilo luce mentre la regola è attiva, interrompi attività  
**MQTT:** pubblicazione  
**Notifica:** HTTP, HTTPS, TCP ed e-mail  
**Registrazioni:** registra audio, registra audio mentre la regola è attiva  
**Sicurezza:** cancellazione della configurazione  
**Trap SNMP:** invio, invio mentre la regola è attiva

---

## Supporti di installazione incorporati

Verifica e identificazione test del tono

---

## Monitoraggio funzionale

Verifica automatica dell'altoparlante (verifica con microfono integrato)

## Approvazioni

### EMC

EN 55024, EN 55035, EN 55032 Classe B,  
EN 61000-6-1, EN 61000-6-2, EN 61000-6-3,  
EN 61000-6-4  
**Australia/Nuova Zelanda:** CISPR 24, CISPR 35,  
CISPR 32 Classe B, RCM AS/NZS CISPR 32 Classe B  
**Canada:** ICES-3(B)/NMB-3(B)  
**Giappone:** VCCI Classe B  
**Corea:** KC KN35, KC KN32 Classe B  
**Stati Uniti:** FCC Parte 15 Sottosezione B Classe B

---

### Protezione

CAN/CSA C22.2 No. 62368-1,  
CAN/CSA-C22.2 No. 60950-22, IEC/EN 62368-1,  
KC-Mark, UL 62368-1, UL 60950-22

---

### Ambiente

UL2043 (certificazione per controsoffittature),  
IEC 60068-2-1, IEC 60068-2-2, IEC 60068-2-6,  
IEC 60068-2-14, IEC 60068-2-27, IEC 60068-2-78,  
IEC/EN 60529 IP44

---

### Cybersecurity

ETSI EN 303 645, Etichetta sicurezza BSI IT

---

## Rete

### Protocolli di rete

IPv4/v6<sup>1</sup>, HTTP, HTTPS<sup>2</sup>, SSL/TLS<sup>2</sup>, QoS Layer 3 DiffServ,  
FTP, SFTP, CIFS/SMB, SMTP, Bonjour, UPnP™, SNMP v1/  
v2c/v3 (MIB-II), DNS, DynDNS, NTP, RTSP, RTP, TCP,  
UDP, IGMPv1/v2/v3, RTCP, ICMP, DHCP, ARP, SOCKS,  
SSH, NTCIP, SIP

## Cybersecurity

### Sicurezza edge

**Software:** SO firmato, protezione ritardo forza bruta, autenticazione digest e OAuth 2.0 RFC6749 OpenID Authorization Code Flow per la gestione centralizzata dell'account ADFS, protezione mediante password, crittografia scheda di memoria AES-XTS-Plain64 256 bit  
**Hardware:** Piattaforma di cybersecurity Axis Edge Vault Secure element (CC EAL 6+), ID dispositivo Axis, archivio chiavi sicuro, avvio sicuro

---

1. Sincronizzazione audio solo con IPv4.

2. Questo dispositivo comprende il software sviluppato da OpenSSL Project per l'utilizzo con OpenSSL Toolkit (openssl.org) e il software di crittografia scritto da Eric Young (eay@cryptsoft.com).

## Protezione della rete

IEEE 802.1X (EAP-TLS, PEAP-MSCHAPv2)<sup>3</sup>, IEEE 802.1AR, HTTPS/HSTS<sup>3</sup>, TLS v1.2/v1.3<sup>3</sup>, Network Time Security (NTS), X.509 PKI certificato, firewall basato su host

## Documentazione

*AXIS OS Hardening Guide*

*policy di gestione delle vulnerabilità Axis*

*Axis Security Development Model*

Distinta base del software AXIS OS (SBOM)

Per il download dei documenti, vai a [axis.com/support/cybersecurity/resources](https://www.axis.com/support/cybersecurity/resources)

Per maggiori informazioni relativamente al supporto per la sicurezza informatica Axis, visitare [axis.com/cybersecurity](https://www.axis.com/cybersecurity)

## System-on-chip (SoC)

### Modello

NXP i.MX 6SoloX

### Memoria

RAM da 512 MB, Flash da 512 MB

## Generale

### Alloggiamento

IP44 (IP40 sopra soffitto)

Deflettore: plastica

Coperchio superiore: plastica

Maglia: piastra in acciaio trattata in superficie

Colore maglia: bianco NCS S 1002-B

Riverniciabile. Per le istruzioni sulla riverniciatura e le conseguenze sulla garanzia, contattare il partner Axis.

Metodo di montaggio dei diffusori: fascetta in plastica

### Alimentazione

Power over Ethernet (PoE), IEEE 802.3af Tipo 1 Classe 3 (max 12,95 W)

### Connettori

RJ45 10BASE-T/100BASE-TX PoE

I/O: Morsettiera a 4 pin da 2,5 mm per 2 I/O configurabili supervisionati

### Indicatori LED

LED di stato, LED frontale

## Archiviazione

Supporto per scheda di memoria microSD/microSDHC/microSDXC

Dimensione massima 1 TB

Visitare [www.axis.com](https://www.axis.com) per i consigli sulla scheda di memoria.

## Affidabilità

Progettata per un funzionamento continuo.

## Condizioni d'esercizio

Temperatura: Da -30 °C a 50 °C

Umidità: 10 - 100% relativa (con condensa)

## Condizioni di immagazzinaggio

Temperatura: Da -40 °C a 65 °C

Umidità: Umidità relativa 5-95% (senza condensa)

## Dimensioni

Altezza: 150 mm (5.9 in), Ø 215 mm (8.5 in)

Spessore del soffitto: per il montaggio: 0-60 mm (0-2,4 in)

Dimensioni per foro di montaggio: Ø 194 mm ± 2 mm

## Peso

2.000 g

## Contenuto della scatola

Altoparlante, guida all'installazione, Chiave di autenticazione proprietario, copertura a maglia, morsetto blocco

## Accessori opzionali

AXIS TC1603 Tile Bridge (per installazioni a controsoffitto), AXIS TC1602 Conduit Adapter, AXIS TC1702 Back Cover, AXIS Safety Wire 3M  
Per ulteriori accessori, visitare il sito [axis.com](https://www.axis.com)

## Lingue

Inglese, tedesco, francese, spagnolo, italiano, russo, cinese semplificato, giapponese, coreano, portoghese, polacco, cinese tradizionale, olandese, ceco, svedese, finlandese, turco, thailandese, vietnamita

## Garanzia

Garanzia di 5 anni, visitare [axis.com/warranty](https://www.axis.com/warranty)

## Codici prodotto

Disponibile presso [axis.com/products/axis-c1211-e#part-numbers](https://www.axis.com/products/axis-c1211-e#part-numbers)

3. Questo dispositivo comprende il software sviluppato da OpenSSL Project per l'utilizzo con OpenSSL Toolkit ([openssl.org](https://openssl.org)) e il software di crittografia scritto da Eric Young ([eyay@cryptsoft.com](mailto:eyay@cryptsoft.com)).

## Strumenti

### Progettazione

AXIS Site Designer

Disponibile all'indirizzo [axis.com](http://axis.com)

---

### Installazione

AXIS Device Manager, selettore dispositivi, selettore accessori

Disponibile all'indirizzo [axis.com](http://axis.com)

---

## Sostenibilità

### Controllo sostanza

Senza PVC conformemente a JEDEC/ECA Standard JS709

RoHS conformemente alla direttiva UE RoHS 2011/65/UE/ e EN 63000:2018

REACH conformemente a (EC) N. 1907/2006. Per SCIP UUID, visitare [axis.com/partner](http://axis.com/partner).

---

### Materiali

Contenuto di plastica a base di carbonio rinnovabile: al 63% (riciclata: 0%, a base bio: 63%, a base di cattura di carbonio: 0%)

Sottoposto a controlli conformemente alle linee guida OCSE nell'ambito dei "conflict minerals"

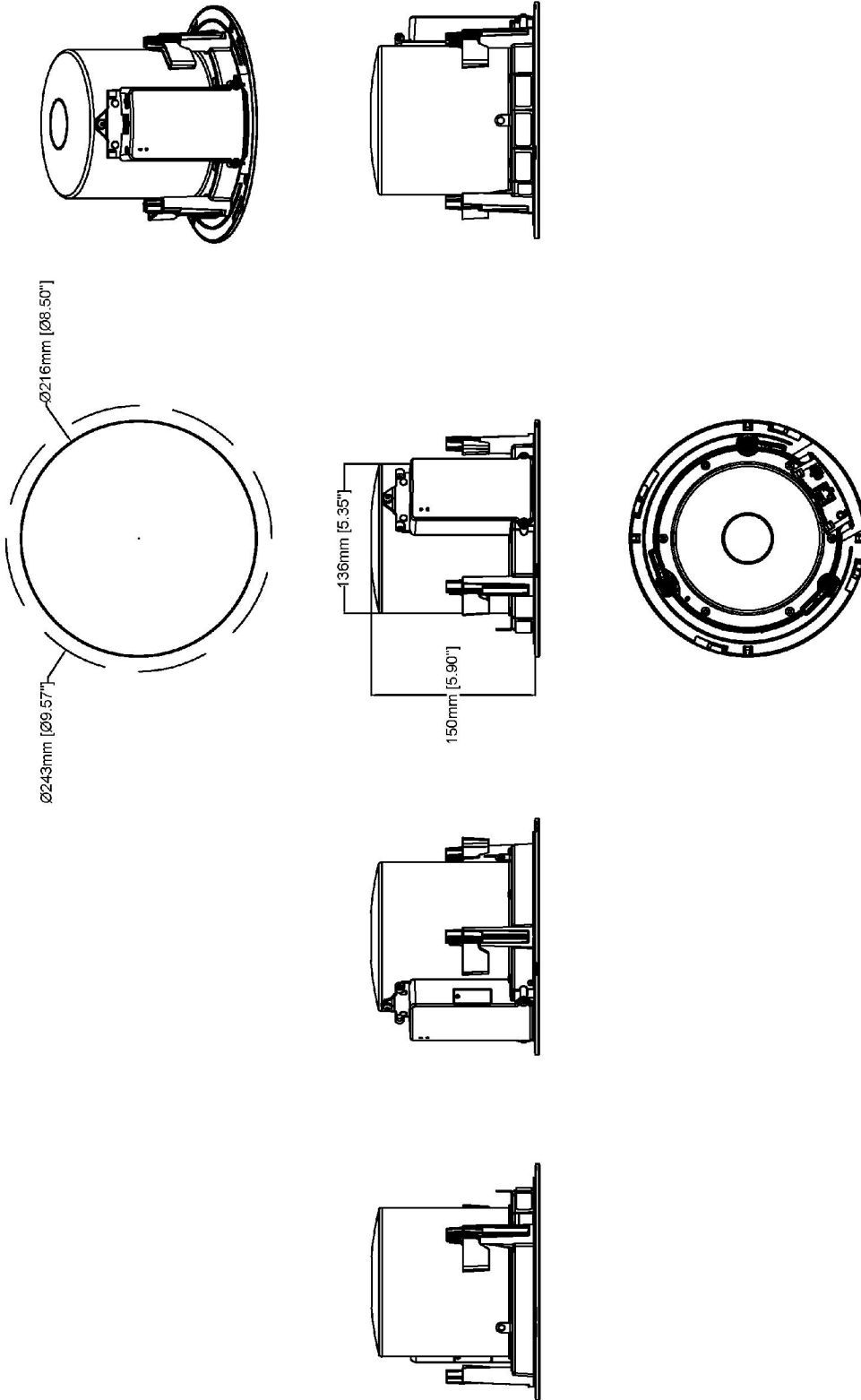
Per ulteriori informazioni relative alla sostenibilità presso Axis, visitare [axis.com/about-axis/sustainability](http://axis.com/about-axis/sustainability)

---

### Responsabilità ambientale

[axis.com/environmental-responsibility](http://axis.com/environmental-responsibility)

Axis Communications è un firmatario del Global Compact delle Nazioni Unite, per maggiori informazioni vai su [unglobalcompact.org](http://unglobalcompact.org)



Revision	v.01	Revision date	2022-09-21
Paper size	A4	Release date	2022-09-21
Created by	MF	Scale	1:5

# AXIS C1211-E Network Ceiling Speaker



© 2019 Axis Communications

