

## AXIS Q1808-LE Bullet Camera

### 강력한 10 MP 감시

4K와 초고감도 4/3인치 센서를 갖춘 이 강력한 카메라는 탁월한 저조도 성능을 제공하고 먼 거리에서도 노이즈가 적습니다. 개방된 공간에서 뛰어난 커버리지를 제공하는 광각 렌즈와 원거리 감시를 위한 망원 렌즈 등 다양한 렌즈를 선택하여 탑재할 수 있습니다. 딥 러닝 처리 장치가 향상된 처리 능력을 제공해 엣지에서 고급 기능과 강력한 분석을 실행할 수 있습니다. 또한 PoE 출력을 사용하면 추가 케이블링 없이 다른 장치에 연결하고 전원을 공급할 수 있습니다. 실외에서도 사용할 수 있는 이 견고한 카메라에는 장치를 보호하고 민감한 정보를 무단 액세스로부터 보호하도록 Axis Edge Vault가 탑재되어 있습니다.

- > 초고 감광 4/3" 이미지 센서
- > 광각 또는 망원 캐논 렌즈
- > 스토리지 프로파일 탑재 Zipstream
- > Axis Edge Vault로 장치 보호
- > 추가 장치에 전원을 공급하는 PoE 출력 단자



# AXIS Q1808-LE Bullet Camera

## 카메라

변형  
AXIS Q1808-LE  
AXIS Q1808-LE 150mm

이미지 센서  
4/3" 프로그레시브 스캔 RGB CMOS  
픽셀 크기 4.63µm

렌즈  
**Q1808-LE:**  
가변 초점, 12~48mm, F1.7~4.0  
수평 화각: 90°~21°  
수직 화각: 49°~12°  
최소 초점 거리: 1.5m(4.9ft)  
원격 줌 및 포커스, P-아이리스 제어

**Q1808-LE 150mm:**  
가변 초점, 50 ~ 150mm, F4.0  
수평 화각: 21°~7°  
수직 화각: 12°~4°  
최소 초점 거리: 5m(16.4ft)  
원격 줌 및 포커스, P-아이리스 제어

주야간  
주간 모드 시 자동 탈착식 적외선 차단 필터 및 야간 모드 시 적외선 통과 필터 800~900nm

최소 조도  
**Q1808-LE:**  
컬러: 0.02lux @ 50 IRE, F1.7  
흑백: 0.004lux @ 50 IRE, F1.7  
0lux(IR 조명이 켜진 경우)  
**Q1808-LE 150mm:**  
컬러: 0.1lux @ 50 IRE, F4.0  
흑백: 0.02lux @ 50 IRE, F4.0  
0lux(IR 조명이 켜진 경우)

셔터 속도  
WDR 사용: 4K에서 1/22000초~2초  
WDR 사용: 3712x2784에서 1/25500초~2초  
WDR 미사용: 1/45500초~2초

카메라 조정  
팬 ±180°, 틸트 0 ~ -90°, 롤 -90 ~ 270°

## 시스템 온 칩(SoC)

모델  
ARTPEC-8

메모리  
2048MB RAM, 8192MB Flash

컴퓨팅 기능  
딥 러닝 처리 장치(DLPU)

## 비디오

비디오 압축  
H.264(MPEG-4 Part 10/AVC) 베이스라인, 메인 및 하이 프로파일  
H.265(MPEG-H Part 2/HEVC) 메인 프로파일  
Motion JPEG

해상도  
**4:3** 3712x2784~160x120  
**16:9**: 3840x2160 ~ 160x90  
**16:10** 1280x800~160x100

프레임 레이트  
4K 모드에서 최대 60fps(50/60Hz)  
4:3 모드에서 최대 30fps(50/60Hz)

비디오 스트리밍  
최대 20개의 고유하고 구성 가능한 비디오 스트림  
H.264 및 H.265 기반 Axis Zipstream 기술  
구성 가능한 프레임 레이트 및 대역폭  
VBR/ABR/MBR H.264/H.265  
저지연 모드  
비디오 스트리밍 인디케이터

신호 대 잡음 비율  
>55dB

WDR  
Forensic WDR: 장면에 따라 최대 120dB

멀티뷰 스트리밍  
보기 영역을 최대 8개까지 개별 선택 가능

1. 최적화된 사용자 환경, 네트워크 대역폭 및 스토리지 활용도를 위해 카메라 또는 채널당 고유한 비디오 스트림을 최대 3개까지 권장합니다. 고유한 비디오 스트림은 내장된 스트림 재사용 기능을 통해 멀티캐스트 또는 유니캐스트 전송 방법으로 네트워크의 많은 비디오 클라이언트에 제공될 수 있습니다.

노이즈 감소  
공간 필터(2D 노이즈 감소)  
시간 필터(3D 노이즈 감소)

이미지 설정  
채도, 대비, 밝기, 선명도, 화이트 밸런스, 주/야간  
임계값, 로컬 대비, 톤 매핑, 노출 모드, 노출 존, 디  
포깅, 솔통형 왜곡 보정, 압축, 회전: 0°, 90°, 180°,  
270°(Corridor 포맷 포함), 반전, 텍스트 및 이미지  
오버레이, 동적 텍스트 및 이미지 오버레이, 다각형  
프라이버시 마스크  
장면 프로파일: 포렌식, 선명도, 트래픽 개요

이미지 처리  
Axis Zipstream, Forensic WDR, Lightfinder 2.0,  
OptimizedIR

팬/틸트/줌  
디지털 PTZ, 광학 줌, 프리셋 포지션  
제한된 가드 투어, 제어 대기열, 화면 방향 표시기  
투어 레코딩(최대 10개, 각각 최대 16분), 가드 투  
어(최대 100개), 조정 가능한 줌 속도

## 오디오

특징  
자동 개인 제어  
스피커 페어링  
스펙트럼 비주얼라이저<sup>2</sup>

입력  
10밴드 그래픽 이퀄라이저  
외부 비평형 마이크용 입력, 5V 마이크 전원 옵션  
디지털 입력, 12V 링 파워 옵션  
비평형 라인 입력  
마이크 페어링

출력  
스피커 페어링을 통한 출력

인코딩  
24비트 LPCM, AAC-LC 8/16/32/44.1/48kHz,  
G.711 PCM 8kHz, G.726 ADPCM 8kHz, Opus 8/  
16/48kHz  
구성 가능한 비트 레이트

## 네트워크

네트워크 프로토콜  
IPv4, IPv6 USGv6, ICMPv4/ICMPv6, HTTP, HTTPS<sup>3</sup>,  
HTTP/2, TLS<sup>3</sup>, QoS Layer 3 DiffServ, FTP, SFTP,  
CIFS/SMB, SMTP, mDNS (Bonjour), UPnP®, SNMP  
v1/v2c/v3 (MIB-II), DNS/DNSv6, DDNS, NTP, PTP,  
NTS, RTSP, RTP, SRTP/RTSPS, TCP, UDP, IGMPv1/  
v2/v3, RTCP, DHCPv4/v6, SSH, NTCIP, LLDP, CDP,  
MQTT v3.1.1, 보안 syslog (RFC 3164/5424, UDP/  
TCP/TLS), 링크 로컬 주소(ZeroConf), IEEE 802.1X  
(EAP-TLS), IEEE 802.1AR

## 시스템 통합

애플리케이션 프로그래밍 인터페이스  
(Application Programming Interface)  
소프트웨어 통합용 공개 API(VAPIX®, 메타데이터  
및 AXIS Camera Application Platform(ACAP) 포  
함), 사양은 [axis.com/developer-community](http://axis.com/developer-community)를 참  
조하십시오.  
One-Click Cloud Connection  
ONVIF® Profile G, ONVIF® Profile M,  
ONVIF® Profile S 및 ONVIF® Profile T, 사양은  
[onvif.org](http://onvif.org)를 참조하십시오.

영상 관리 시스템  
AXIS Camera Station Edge, AXIS Camera Station  
Pro, AXIS Camera Station 5 및 Axis의 파트너사에  
서 제공하는 비디오 매니지먼트 소프트웨어([axis.com/vms](http://axis.com/vms)에서 확인 가능)와 호환됩니다.

온스크린 제어  
이미지 안정화  
주/야간 전환  
디포깅  
비디오 스트리밍 인디케이터

2. ACAP에서 이용할 수 있는 기능

3. 본 제품에는 *OpenSSL Project*에서 *OpenSSL Toolkit*용으로 개발한 소프트웨어([openssl.org](http://openssl.org)) 및 *Eric Young*([ey@cryptsoft.com](mailto:ey@cryptsoft.com))이 작성한  
암호화 소프트웨어가 포함되어 있습니다.

## 이벤트 조건

장치 상태: 작동 온도 초과/미만/범위 내, IP 주소 차단됨, IP 주소 제거됨, 라이브 스트림 활성화, 네트워크 끊김, 새 IP 주소, 링 파워 과전류 보호, 시스템 준비, 작동 온도 이내

디지털 오디오: 디지털 신호에 Axis 메타데이터가 포함됨, 디지털 신호에 유효하지 않은 샘플 속도가 있음, 디지털 신호 누락, 디지털 신호 정상

엣지 스토리지: 녹화 진행 중, 저장 중단, 스토리지 상태 문제 감지

I/O: 디지털 입력 활성화 상태, 수동 트리거, 가상 입력

MQTT: 무상태

예약 및 반복: 스케줄

비디오: 평균 비트 레이트 저하, 주/야간 모드, 탬퍼링

## 이벤트 액션

주/야간 모드

디포그

I/O: 한 번 I/O 토글, 룰이 활성화 상태인 동안 I/O 토글

조명: 조명 사용, 룰이 활성화 상태인 동안 조명 사용

이미지: FTP, HTTP, SFTP를 통해 이미지 전송

MQTT: 발행

알림: HTTP, HTTPS, TCP 및 이메일

오버레이 텍스트

녹화: SD 카드 및 네트워크 공유

SNMP 트랩: 전송, 룰이 활성화 상태인 동안 전송

비디오 클립: FTP, HTTP, SFTP를 통해 비디오 클립 전송

WDR 모드

## 내장된 설치 보조 도구

픽셀 카운터, 원격 줌 및 포커스, 레벨 그리드, 수평 보조 장치

## 분석 애플리케이션

### 적용 분야

#### 포함

AXIS Object Analytics, AXIS Scene Metadata,

AXIS Image Health Analytics

AXIS Live Privacy Shield, AXIS Video Motion

Detection, 액티브 탬퍼링 알람, 오디오 디텍션, 방향 보조

#### 지원되는 항목

AXIS License Plate Verifier, AXIS Perimeter

Defender, AXIS Speed Monitor

타사 애플리케이션 설치가 가능한 AXIS Camera Application Platform 지원, [axis.com/acap](http://axis.com/acap) 참조

## AXIS Object Analytics

**객체 클래스:** 사람, 차량(유형: 승용차, 버스, 트럭, 자전거, 기타)

**시나리오:** 선 넘기, 영역 내 객체, 영역 내 체류 시간, 크로스라인 카운팅<sup>BETA</sup>, 영역 내 점유<sup>BETA</sup>  
최대 10가지 시나리오

**기타 기능:** 트리거된 물체를 궤적, 색으로 구분된 바운딩 박스 및 테이블로 시각화

다각형 포함/제외 영역

원근 구성

ONVIF Motion Alarm 이벤트

## AXIS Image Health Analytics

### Detection settings(감지 설정):

탬퍼링: 차단된 이미지, 리디렉션된 이미지

이미지 품질 저하: 흐릿한 이미지, 노출 부족 이미지

**기타 기능:** 민감도, 유효 기간

## AXIS Scene Metadata

**물체 분류:** 사람, 얼굴, 차량(유형: 승용차, 버스, 트럭, 바이크), 번호판

**물체 속성:** 차량 색상, 상의/하의 색상, 신뢰도, 위치

## 승인

### 제품 표시

UL/cUL, BIS, UKCA, CE, KC, EAC, VCCI, RCM

### 공급망

TAA 준수

### EMC

CISPR 35, CISPR 32 Class A, EN 55035, EN 55032 Class A, EN 50121-4, EN 61000-3-2, EN 61000-3-3, EN 61000-6-1, EN 61000-6-2

**호주/뉴질랜드:** RCM AS/NZS CISPR 32 Class A

**캐나다:** ICES-3(A)/NMB-3(A)

**일본:** VCCI Class A

**한국:** KS C 9835, KS C 9832 Class A

**미국:** FCC Part 15 Subpart B Class A

**철도:** IEC 62236-4

### 안전

CAN/CSA C22.2 No. 62368-1 ed. 3,

IEC/EN/UL 62368-1 ed. 3, IEC/EN 62471 위험 그룹 2, IS 13252

### 환경

IEC 60068-2-1, IEC 60068-2-2, IEC 60068-2-6,

IEC 60068-2-14, IEC 60068-2-27, IEC 60068-2-78,

IEC/EN 60529 IP66, IP67, IEC/EN 62262 IK10 본

체, IK08 유리, NEMA 250 Type 4X,

NEMA TS 2(2.2.7-2.2.9)

네트워크  
NIST SP500-267

사이버 보안  
ETSI EN 303 645, BSI IT Security Label, FIPS 140

## 사이버 보안

에지 보안  
**소프트웨어:** Signed OS, 무차별 대입 지연 방지, 다 이제스트 인증, 패스워드 보호, Axis Cryptographic Module(FIPS 140-2 Level 1)  
**하드웨어:** Axis Edge Vault 사이버 보안 플랫폼 TPM 2.0(CC EAL4+, FIPS 140-2 Level 2), 보안 요소 (CC EAL 6+), 시스템 온 칩 보안(TEE), Axis 장치 ID, 보안 키 저장소, 서명된 비디오, Secure Boot, 암호화된 파일 시스템(AES-XTS-Plain64 256비트)

네트워크 보안  
IEEE 802.1X(EAP-TLS)<sup>4</sup>, IEEE 802.1AR, HTTPS/HSTS<sup>4</sup>, TLS v1.2/v1.3<sup>4</sup>, 네트워크 시간 보안(NTS), X.509 인증서 PKI, 호스트 기반 방화벽

문서 작업  
*AXIS OS 보안 강화 가이드*  
*Axis 취약점 관리 정책*  
*Axis 보안 개발 모델*  
AXIS OS Software Bill of Material(SBOM)  
[axis.com/support/cybersecurity/resources](https://axis.com/support/cybersecurity/resources)로 이동하여 문서를 다운로드하십시오.  
Axis 사이버 보안 지원에 대해 자세히 알아보려면 [axis.com/cybersecurity](https://axis.com/cybersecurity) 참조

## 일반사항

케이스  
IP66-, IP67- 및 NEMA 4X 등급  
통합 탈습막이 있는 IK10 내충격성 알루미늄 인클로저, IK08 내충격성 전면 유리창, 검은색 눈부심 방지 코팅이 적용된 기상 보호막  
색상: 흰색 NCS S 1002-B, 검은색 NCS S 9000-N  
재도색 지침은 제품 지원 페이지로 이동하십시오.  
보증에 미치는 영향에 대한 정보를 보려면 [axis.com/warranty-implication-when-repainting](https://axis.com/warranty-implication-when-repainting)을 참조하십시오.

전원  
Power over Ethernet (PoE) IEEE 802.3at Type 2 Class 4, 일반 14.9 W, 최대 25.5 W  
Power over Ethernet (PoE) IEEE 802.3bt Type 3 Class 6, 일반 14.9 W, 최대 51 W  
미드스팬 60W, IEEE 802.3bt Type 3 Class 6, IEEE 802.3bt Type 2 Class 4 (30W) 두 번째 장치 PoE 출력에 필요  
10~28V DC, 일반 13.7W, 최대 25.5W  
20~24V AC, 일반 20.7VA, 최대 39.2VA

커넥터  
네트워크: 차폐형 RJ45 10BASE-T/100BASE-TX/1000BASE-T PoE, 외부 PoE 장치에 전원을 공급하는 RJ45 1000BASE-T PoE 출력  
I/O: 2개의 구성 가능한 관리된 입력/디지털 출력 용 4핀 2.5mm 단자대(12V DC 출력, 최대 부하 50mA)  
오디오: 3.5mm 마이크/라인 입력  
전원: DC 입력

IR 조명  
**Q1808-LE:** 전력 효율이 높고 수명이 긴 850nm IR LED 및 화이트 LED 콤보가 탑재된 OptimizedIR 장면에 따라 100m(328ft) 이상의 도달 범위  
**Q1808-LE 150mm:** 전력 효율이 높고 수명이 긴 850nm IR LED가 장착된 OptimizedIR 장면에 따라 120m(394ft) 이상의 도달 범위

저장  
microSD/microSDHC/microSDXC 카드 지원  
SD 카드 암호화 지원(AES-XTS-Plain64 256비트)  
NAS(Network Attached Storage)에 녹화  
SD 카드 및 NAS 권장 사항에 대해서는 [axis.com](https://axis.com) 참조

작동 조건  
온도: -40°C ~ 60°C(-40°F ~ 140°F)  
NEMA TS 2(2.2.7)에 따른 최대 온도: 74°C(165°F)  
습도: 10~100%RH(응축)  
풍하중(지속): 60m/s(134mph)

스토리지 조건  
온도: -40°C ~ 65°C(40°F ~ 149°F)  
습도: 5 ~ 95% RH(비응축)

치수  
전체 제품 치수는 이 데이터시트의 치수 도면을 참조하십시오.  
EPA(유효 투영 면적): 0.0455m<sup>2</sup>(0.49ft<sup>2</sup>)

중량  
3200g(7.05lb)

4. 본 제품에는 OpenSSL Project에서 OpenSSL Toolkit용으로 개발한 소프트웨어([openssl.org](https://www.openssl.org/)) 및 Eric Young([ey@cryptsoft.com](mailto:ey@cryptsoft.com))이 작성한 암호화 소프트웨어가 포함되어 있습니다.

## 박스 내용물

카메라, 설치 가이드, 단자대 커넥터, RJ45 케이블, 커넥터 가드, 케이블 개스킷, 소유자 인증 키

---

## 옵션 액세서리

AXIS T8415 Wireless Installation Tool

AXIS Surveillance Cards

그 밖의 액세서리는 [axis.com/products/axis-q1808-le#accessories](https://axis.com/products/axis-q1808-le#accessories) 참조

---

## 시스템 도구

AXIS Site Designer, AXIS Device Manager, 제품 선택기, 액세서리 선택기, 렌즈 계산기

[axis.com](https://axis.com)에서 이용 가능

---

## 언어

영어, 독일어, 프랑스어, 스페인어, 이탈리아어, 러시아어, 중국어 간체, 일본어, 한국어, 포르투갈어, 폴란드어, 중국어 번체, 네덜란드어, 체코어, 스웨덴어, 핀란드어, 터키어, 태국어, 베트남어

---

## 보증

5년 보증에 대해서는 [axis.com/warranty](https://axis.com/warranty)를 참조하십시오.

---

## 부품 번호

[axis.com/products/axis-q1808-le#part-numbers](https://axis.com/products/axis-q1808-le#part-numbers)에서 이용 가능

---

## 지속 가능성

### 물질 관리

JEDEC/ECA Standard JS709에 따른 PVC 불포함,

BFR/CFR 불포함

EU RoHS 지침 2011/65/EU/ 및 EN 63000:2018에 따른 RoHS

(EC) No 1907/2006에 따른 REACH. SCIP UUID에 대해서는 [echa.europa.eu](https://echa.europa.eu)를 참조하십시오.

---

### 소재

재생 가능한 탄소 기반 플라스틱 함유: 65%(바이오 기반)

OECD 가이드라인에 따른 분쟁 광물 선별

Axis의 지속 가능성에 대해 자세히 알아보려면

[axis.com/about-axis/sustainability](https://axis.com/about-axis/sustainability) 참조

---

### 환경에 대한 책임

[axis.com/environmental-responsibility](https://axis.com/environmental-responsibility)

Axis Communications는 UN Global Compact의 서명 기업입니다. [unglobalcompact.org](https://unglobalcompact.org)에서 자세한 내용을 참조하십시오.

## 감지, 관찰, 인식, 식별(DORI)

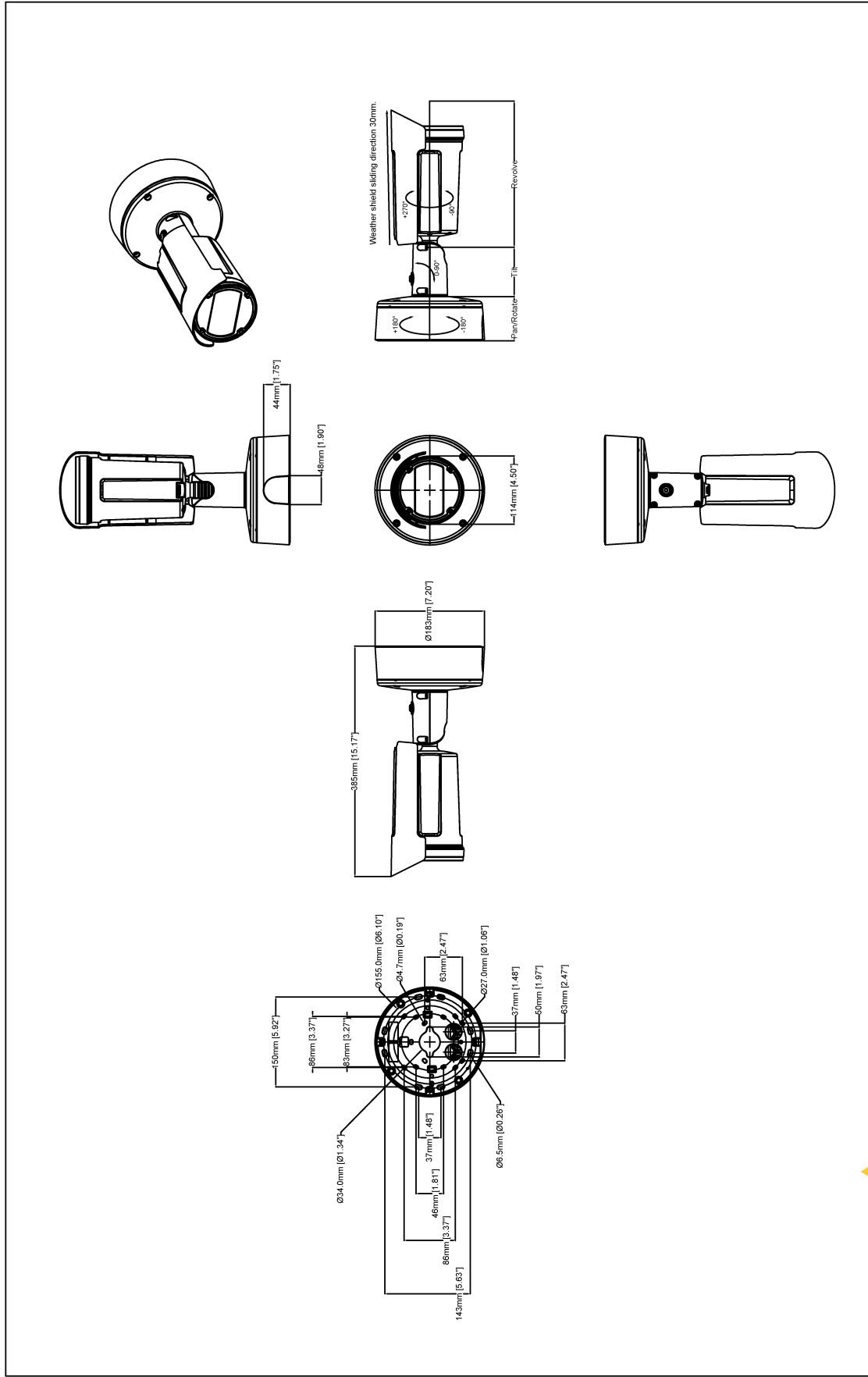
Q1808-LE

	DORI 정의	거리(근거리)	거리(원거리)
감지	25px/m(8px/ft)	105.4m(345.7ft)	407.1m(1335.3ft)
관찰	63px/m(19px/ft)	41.8m(137.1ft)	161.6m(530.0ft)
인식	125px/m(38px/ft)	21.1m(69.2ft)	81.4m(267.0ft)
식별	250px/m(76px/ft)	10.5m(34.44ft)	40.7m(133.5ft)

Q1808-LE 150mm

	DORI 정의	거리(근거리)	거리(원거리)
감지	25px/m(8px/ft)	426.9m(1400.2ft)	1275.8m(4184.6ft)
관찰	63px/m(19px/ft)	169.4m(555.6ft)	506.3m(1660.7ft)
인식	125px/m(38px/ft)	85.4m(280.1ft)	255.1m(836.7ft)
식별	250px/m(76px/ft)	42.7m(140.1ft)	127.6m(418.5ft)

DORI 값은 EN-62676-4 표준에서 권장하는 다양한 사용 사례에 대해 픽셀 밀도를 사용하여 계산됩니다. 계산은 이미지의 중심을 기준으로 사용하고 렌즈 왜곡을 고려합니다. 사람이나 물체를 인식하거나 식별할 수 있는 가능성은 물체 모션, 비디오 압축, 조명 조건 및 카메라 포커스와 같은 요인에 따라 달라집니다. 계획 시 마진을 사용하십시오. 픽셀 밀도는 이미지에 따라 다르며 계산된 값은 실제 거리와 다를 수 있습니다.



Revision	v.01	Revision date	2023-04-24
Paper size	A4	Release date	2023-04-24
Created by	MF	Scale	1:8

© 2023 Axis Communications

**AXIS** COMMUNICATIONS  
**AXIS Q1808-LE Bullet Camera**

www.axis.com



## 중점 기능

### AXIS Object Analytics

AXIS Object Analytics는 사람, 차량, 차종을 감지 및 분류하는 사전 설치된 다기능 비디오 분석입니다. AI 기반 알고리즘과 행동 조건 덕분에 장면과 내부의 공간적 행동을 분석하고, 이 모든 것이 사용자의 특정 요구에 맞게 조정됩니다. 확장 가능하고 예지 기반이며, 동시에 실행되는 다양한 시나리오를 설정하고 지원하는 데 최소의 수고만을 요구합니다.

### Axis Edge Vault

Axis Edge Vault는 Axis 장치를 보호하는 하드웨어 기반 사이버 보안 플랫폼입니다. 모든 보안 작업이 의존하는 토대를 형성하고 장치의 ID를 보호하고 무결성을 보호하며 민감한 정보를 무단 액세스로부터 보호하는 기능을 제공합니다. 예를 들어 **보안 부트**는 물리적 공급망 템퍼링을 방지하는 **서명된 OS**로만 장치를 부팅할 수 있습니다. Signed OS를 사용하면, 장치는 설치를 수락하기 전에 새 장치 소프트웨어를 검증할 수도 있습니다. 또한 **보안 키 저장소**는 보안 위반 시 악의적인 추출로부터 보안 통신 (IEEE 802.1X, HTTPS, Axis 장치 ID, 접근 제어 키 등)에 사용되는 암호화 정보를 보호하기 위한 중요한 빌딩 블록입니다. 보안 키 저장소 및 보안 연결은 Common Criteria 및/또는 FIPS 140 인증 하드웨어 기반의 암호화 컴퓨팅 모듈을 통해 제공됩니다.

또한 서명된 비디오는 비디오 증거가 템퍼링되지 않았음을 확인할 수 있도록 보장합니다. 각 카메라는 보안 키 저장소에 안전하게 저장된 고유한 비디오 서명 키를 사용하여 비디오 스트림에 서명을 추가하므로 비디오가 시작된 곳에서 Axis 카메라를 다시 추적할 수 있습니다.

Axis Edge Vault에 대해 자세히 알아보려면 [axis.com/solutions/edge-vault](https://www.axis.com/solutions/edge-vault)를 참조하십시오.

### 흔들림 보정(EIS)

흔들림 보정(EIS)은 카메라가 진동에 노출되는 상황에서도 부드러운 영상을 제공합니다. 내장된 자이로스코프 센서는 카메라의 움직임과 진동을 지속적으로 감지하고 프레임을 자동으로 조정하여 항상 필요한 세부 사항을 캡처할 수 있도록 합니다. 흔들림 보정(EIS)은 카메라 모션의 모델링을 위해 다양한 알고리즘을 활용하며, 이는 이미지를 수정하는 데 사용됩니다.

### Forensic WDR

광역역광보정(WDR) 기술을 지원하는 Axis 카메라는 중요한 포렌식 디테일을 선명하게 표시하여 까다로운 조명 조건에서 흐릿하게 보이는 것과는 크게 다릅니다. 제일 어두운 부분과 제일 밝은 부분의 차이는 이미지 유용성과 선명도에 문제를 일으킬 수 있습니다. Forensic WDR은 가시적인 노이즈와

왜곡을 효과적으로 줄여 포렌식 유용성을 최대화하도록 조정된 비디오를 제공합니다.

### Lightfinder

Axis Lightfinder 기술은 암흑에 가까운 어둠 속에서도 최소한의 모션 블러로 고해상도 전체 컬러 비디오를 제공합니다. Lightfinder는 노이즈를 제거하여 장면의 어두운 영역을 눈에 보이도록 만들고 저조도 조건에서도 디테일을 캡처합니다. Lightfinder가 탑재된 카메라는 저조도 조건에서 사람의 눈보다 색상을 더 잘 식별합니다. 감시에서 색상은 사람, 물체 또는 차량을 식별하는 중요한 요소가 될 수 있습니다.

### OptimizedIR

Axis OptimizedIR은 독창적이고 강력한 카메라의 인텔리전스와 정교한 LED 기술의 조합을 제공하여 암흑 속에서도 작동하는 최신 카메라 통합 IR 솔루션을 선보입니다. OptimizedIR을 탑재한 PTZ(팬-틸트-줌) 카메라에서 IR 빔은 자동으로 적응하여 전체 시야가 항상 균일하게 조명을 받도록 카메라가 확대 및 축소될 때 더 넓어지거나 좁아집니다.

### Zipstream

Axis Zipstream 기술은 비디오 스트림에서 필요한 중요 포렌식 디테일을 모두 보존하는 동시에 대역폭 및 스토리지 필요량을 평균 50% 낮춥니다. Zipstream에는 세 가지 지능형 알고리즘도 포함되어 있어 전체 해상도 및 프레임 레이트로 관련 포렌식 정보를 식별, 기록 및 전송되게 합니다.

자세한 내용은 [axis.com/glossary](https://www.axis.com/glossary)를 참조하십시오.