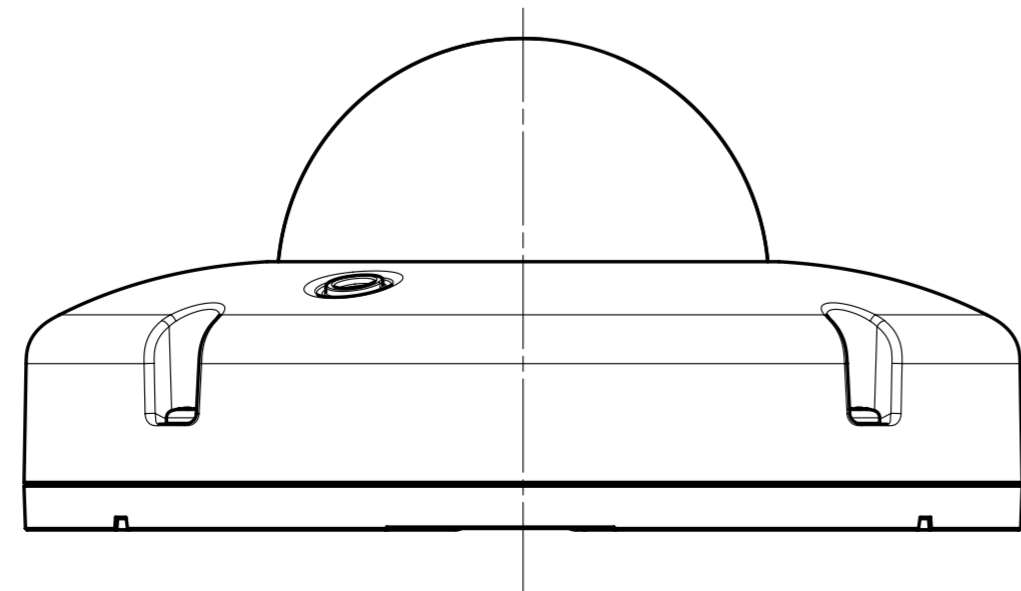
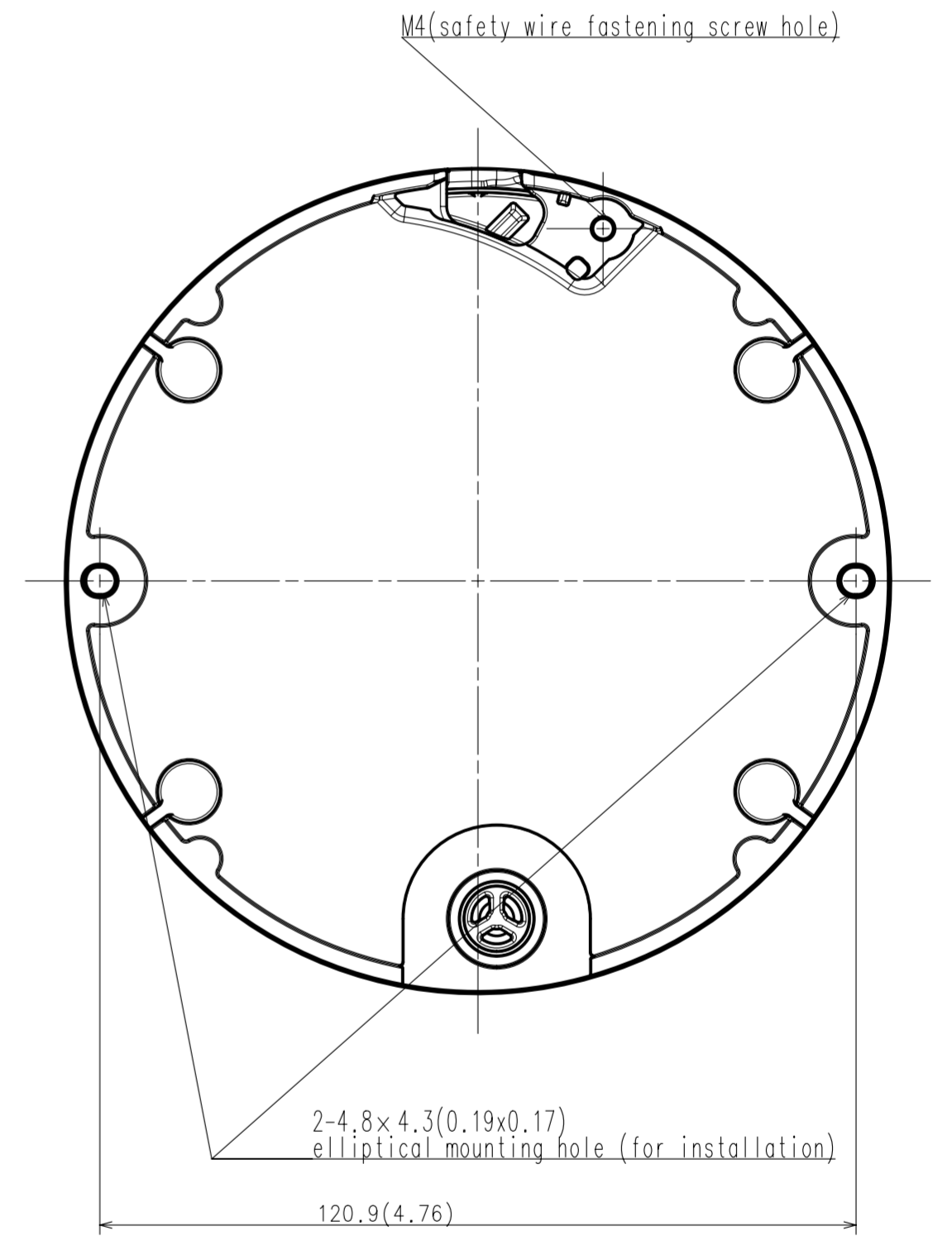
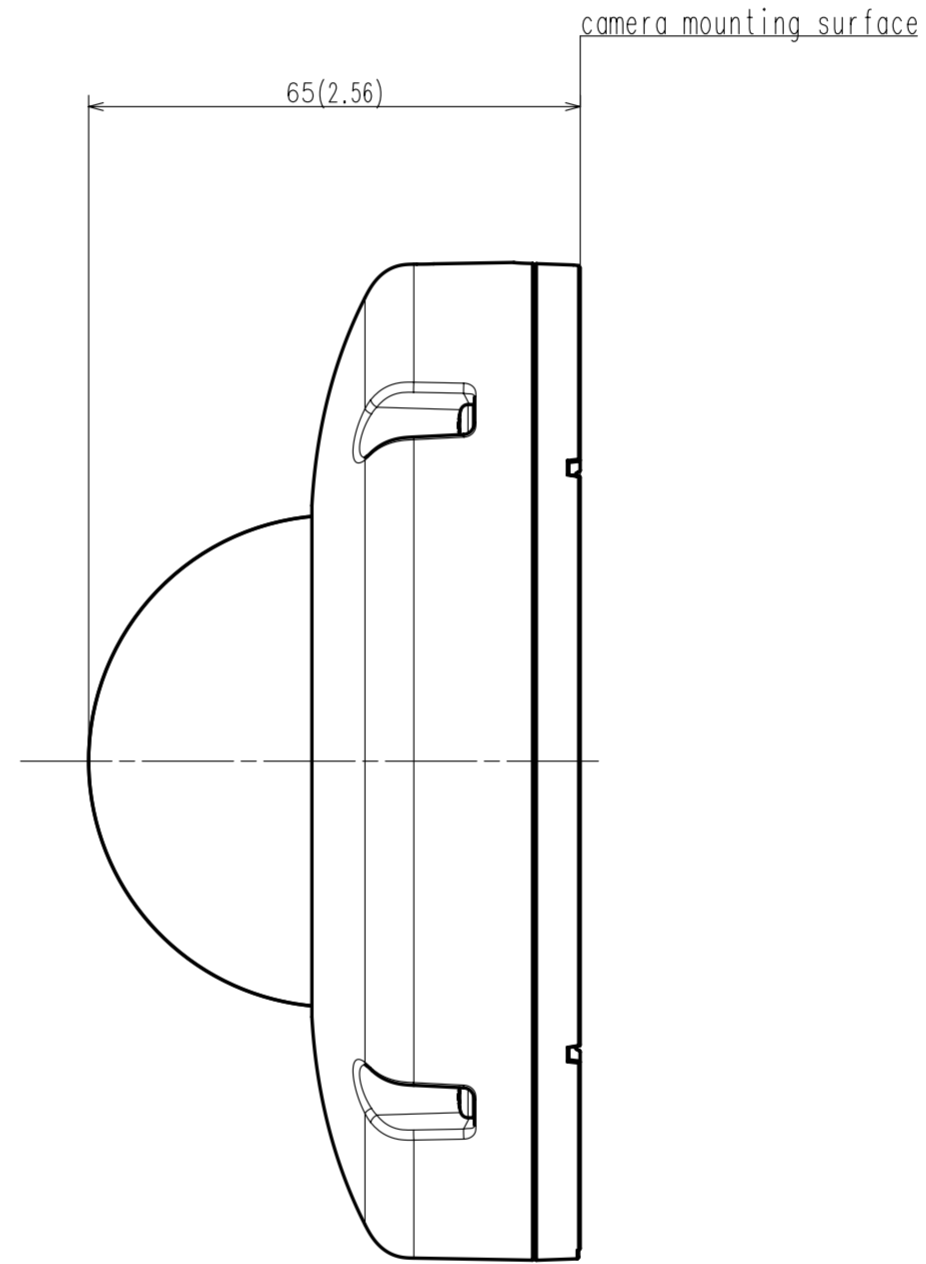
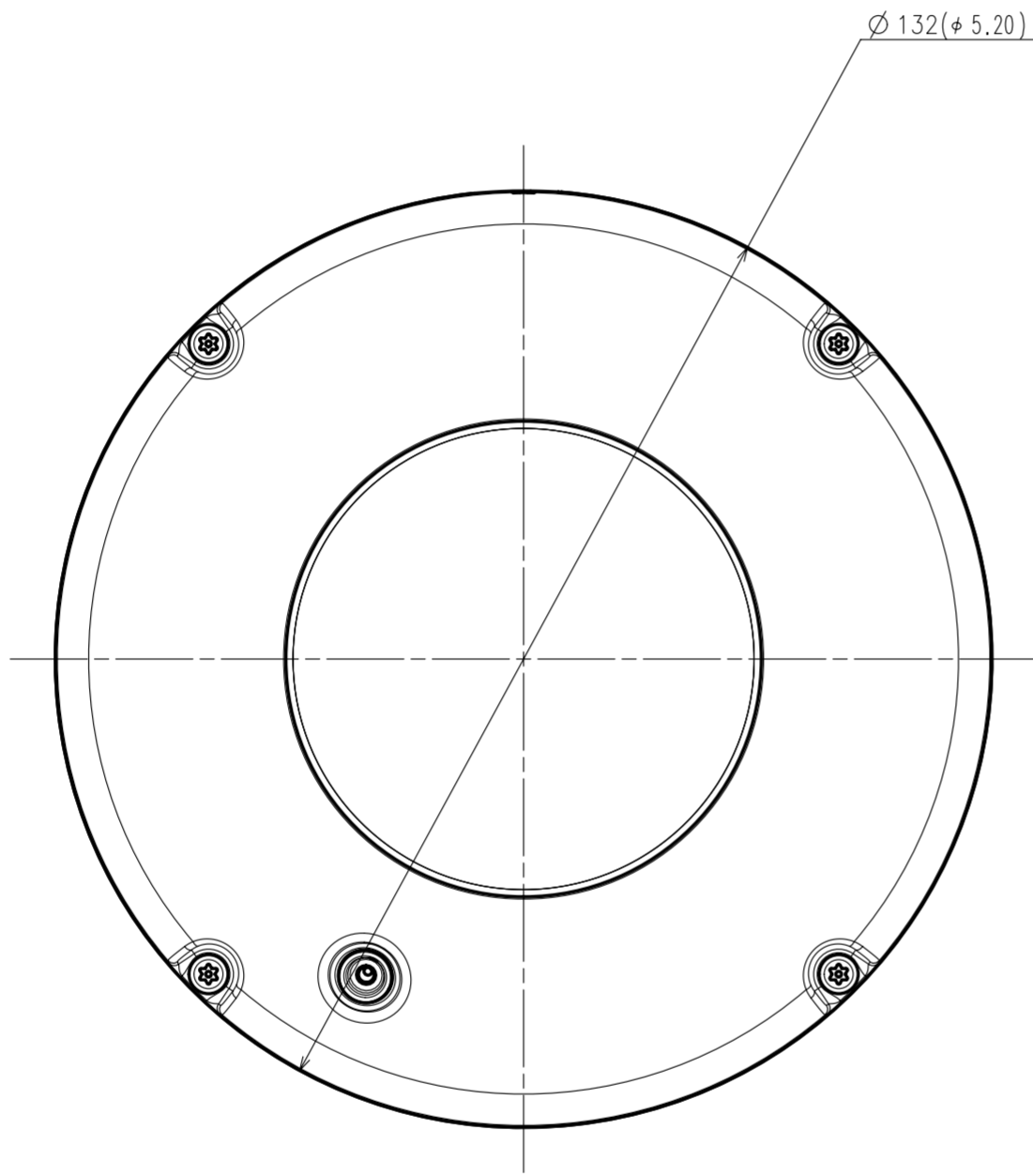
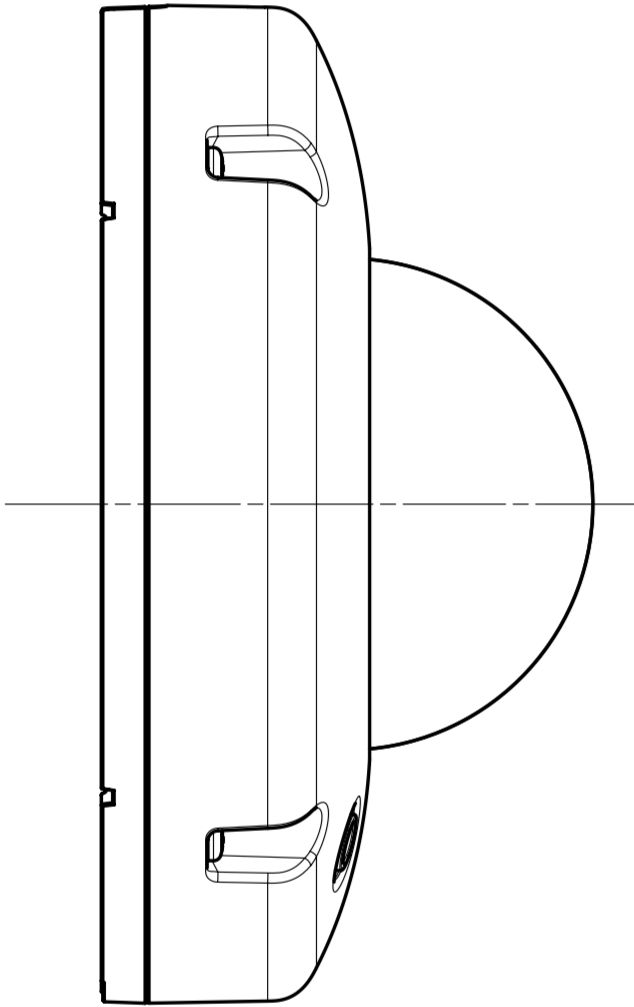
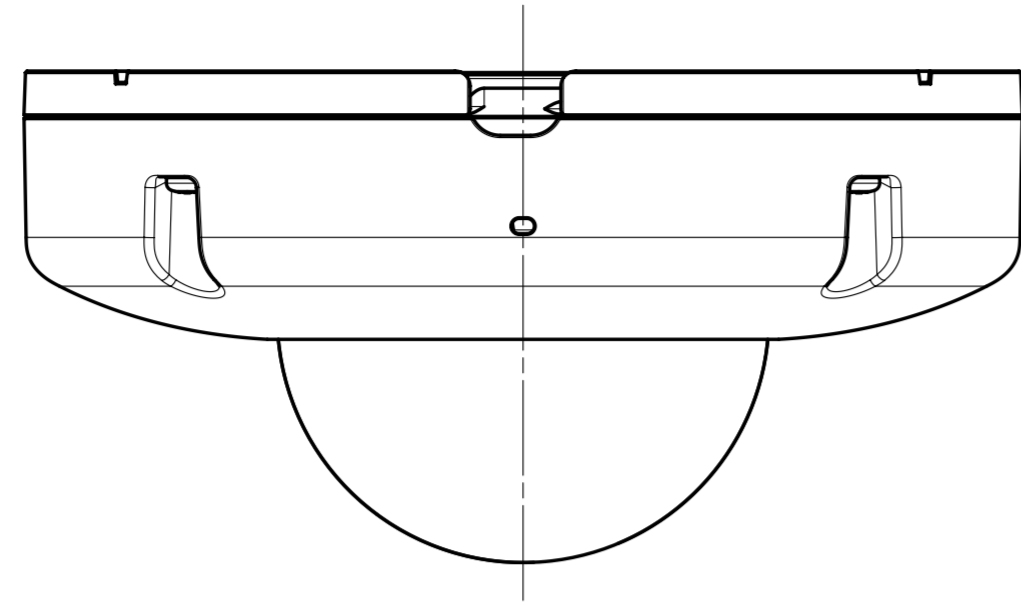


VB-S30VE/VB-S800VE



Unit:mm(in.)