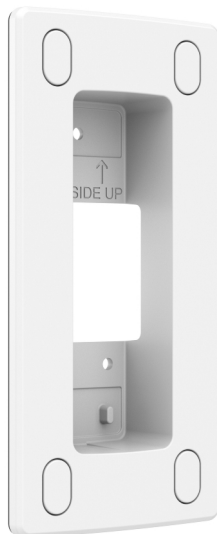


Montage encastré **AXIS A8105-E**

Pour un montage encastré extérieur discret

Le montage encastré AXIS A8105-E est une fixation en aluminium permettant un montage à profil surbaissé de la station de porte vidéo sur IP AXIS A8105-E dans des cloisons, à l'intérieur comme à l'extérieur. Le design visuel et la couleur identiques à la station de porte confèrent à l'installation un aspect discret et professionnel. Le support encastré est livré avec des caches de vis afin de masquer les vis de montage, améliorant ainsi davantage son aspect profilé.

- > **Pour l'installation dans des cloisons**
- > **Boîtier en aluminium laqué**
- > **Installation extérieure et intérieure**
- > **Convient à la station de porte vidéo sur IP **AXIS A8105-E****



Montage encastré AXIS A8105-E

Général

Produits pris en charge Station de porte vidéo sur IP AXIS A8105-E

Montage Kit de montage encastré

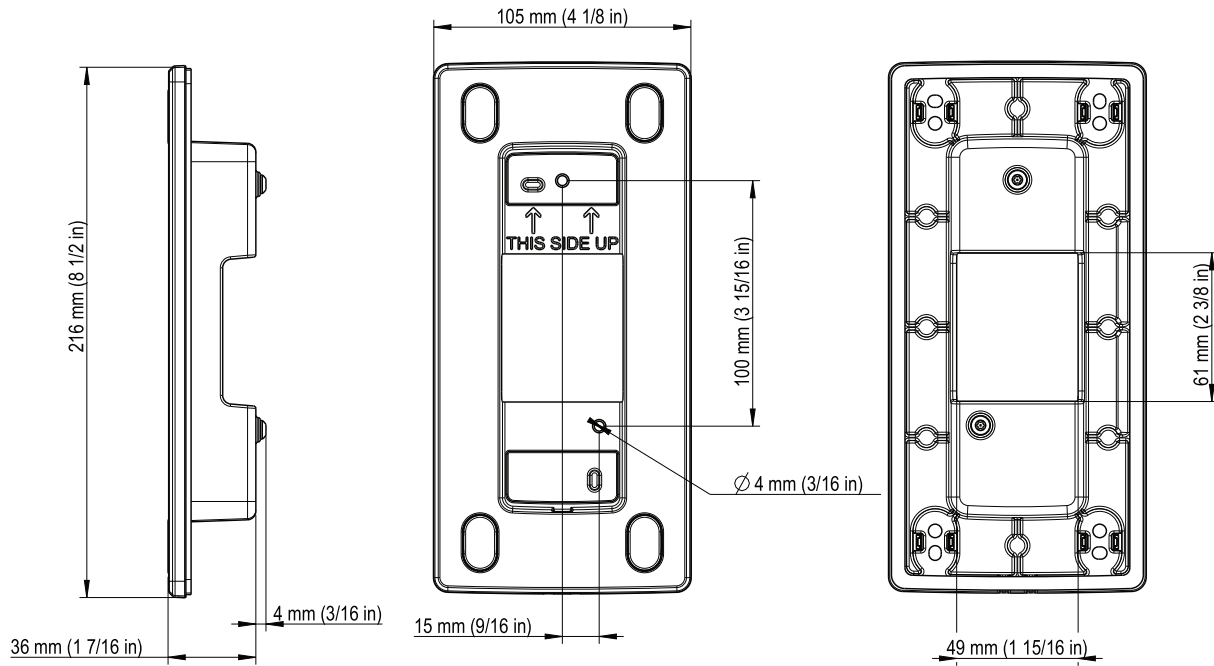
Environnement Extérieur/intérieur

Boîtier Aluminium
Couleur : blanc NCS S 1002-B

Poids 0,25 kg (0,55 lb)

Accessoires fournis Caches de vis, vis Resitorx TR 20, Guide d'installation

Garantie Garantie de 3 ans, voir axis.com/warranty



Montage encastré AXIS A8105-E

Responsabilité environnementale :

axis.com/environmental-responsibility