

## AXIS P3905-R Mk III Dome Camera

### Dozór pokładowy w rozdzielczości 2 MP

Ta kompaktowa i dyskretna kamera o rozdzielczości 2 MP przeznaczona do dozoru w pojazdach spełnia normy obowiązujące dla taboru kolejowego, takie jak EN50155 i EN45545. Bardzo dobrze wytrzymuje drgania i szeroki zakres temperatur. Ponadto dzięki obudowie AXIS TP3826-E tę kopułkową kamerę można zamontować na zewnątrz pojazdu. Technologie Lightfinder i Forensic WDR zapewniają wysoką szczegółowość obrazu nawet w trudnych warunkach oświetleniowych. Tryb Traffic Light umożliwia lepsze rozróżnianie kolorów sygnalizacji świetlnej w ciemnych scenach. Dostępne opcjonalne obiektywy M12 pozwalają regulować pole widzenia na potrzeby różnego niestandardowego monitorowania.

- > **Kompaktowa, wzmocniona konstrukcja**
- > **Zgodny z EN50155**
- > **Technologie Lightfinder 2.0 i Forensic WDR**
- > **Technologia Zipstream**
- > **Tryb Traffic Light**



# AXIS P3905-R Mk III Dome Camera

Warianty  
 AXIS P3905-R Mk III RJ45  
 AXIS P3905-R Mk III M12

## Kamera

Przetwornik obrazu	1/2,9" skanowanie progresywne RGB CMOS Rozmiar piksela 2,8 µm
Obiektyw	3,6 mm, F2,0 Pole widzenia w poziomie: 88° Pole widzenia w pionie: 47° Minimalna odległość ostrości: 0.3 m (1 ft) Mocowanie M12, stała przysłona Wymienne obiektywy podano w części Akcesoria opcjonalne
Minimalne oświetlenie	Kolor: 0,04 luksa przy 30 IRE F2.0 Kolor: 0,13 luksa przy 50 IRE F2.0
Prędkość migawki	Z WDR: Od 1/19000 s do 1/5 s Bez WDR: Od 1/17 000 s do 1/5 s
Regulacja kąta ustawienia kamery	Panoramowanie: ±30° Pochylenie: 15-90° Obrót: ±175°

## System on chip (SoC)

Model	S6LM55
Pamięć	1024 MB RAM, 512 MB Flash

## Wideo

Kompresja wideo	H.264 (MPEG-4 część 10/AVC), profile Main i High H.265 (MPEG-H część 2/HEVC) Main Profile MJPEG
Rozdzielczość	16:9: Od 1920x1080 do 640x360 16:10: Od 1280x800 do 640x400 4:3: Od 1280x960 do 320x240
Poklatkowość	H.264 i H.265: 25/30 kl./s (50/60 Hz) we wszystkich rozdzielczościach MJPEG: 15 kl./s (50/60 Hz) we wszystkich rozdzielczościach
Strumieniowanie wideo	Maksymalnie 4 unikatowych i konfigurowalnych strumieni wizyjnych <sup>a</sup> Wiele osobno konfigurowanych strumieni H.264, H.265 i MJPEG Technologia Axis Zipstream w H.264 oraz H.265 Kontrola poklatkowości i przepustowości VBR/ABR/MBR H.264 i H.265 Wskaźnik strumienia wideo
WDR	Forensic WDR: Maksymalnie 120 dB w zależności od sceny
Redukcja szumów	Filtr przestrzenny (redukcja szumów 2D) Filtr czasowy (redukcja szumów 3D)
Ustawienia obrazu	Kompresja, jasność, ostrość, kontrast, balans bieli, Forensic WDR, kontrola ekspozycji, strefy ekspozycji, dostrajanie ustawień przy słabym oświetleniu, obracanie: 0°, 90°, 180°, 270°, w tym format korytarzowy, nałożenie dynamiczne, 32 indywidualnych wielokątnych masek prywatności, lustrzane odbicie obrazów Profile scen: forensic (do celów postępowania dowodowego), vivid (wyraźne szczegóły), traffic overview (podgląd ruchu drogowego)
Przetwarzanie obrazu	Axis Zipstream, Forensic WDR, Lightfinder
Pan/Tilt/Zoom – funkcja panoramowania, pochylenia i zbliżenia	Cyfrowy PTZ, prepozycje, trasa strażnika, kolejka sterowania

## Sieć

Protokoły sieciowe	IPv4, IPv6 USGv6, HTTP, HTTPS, HTTP/2, TLS, QoS Layer 3 DiffServ, FTP, SFTP, CIFS/SMB, SMTP, mDNS (Bonjour), UPnP®, SNMP v1/v2c/v3 (MIB-II), DNS/DNSv6, DDNS, NTP, RTSP, RTP, SRTP, TCP, UDP, IGMPv1/v2/v3, RTCP, ICMP, DHCPv4/v6, ARP, SOCKS, SSH, LLDP, CDP, MQTT v3.1.1, Syslog, adres Link-Local (ZeroConf)
--------------------	---

## Integracja systemu

Interfejs programowania aplikacji (ang. Application Programming Interface, API)	Open API do integracji oprogramowania, w tym VAPIX® i AXIS Camera Application Platform (ACAP); dane techniczne są dostępne pod adresem <a href="http://www.axis.com/developer-community">www.axis.com/developer-community</a> . ACAP zawiera macierzysty zestaw SDK. System hostingu AXIS Video (AVHS) z technologią One-Click Connection One-click cloud connection (łączenie w chmurze jednym kliknięciem) ONVIF® Profile G, ONVIF® Profile M, ONVIF® Profile S i ONVIF® Profile T, specyfikacja pod adresem <a href="http://onvif.org">onvif.org</a>
Systemy zarządzania dozorem wizyjnym	Zgodność z aplikacjami AXIS Companion i AXIS Camera Station oraz oprogramowaniem do zarządzania materiałem wizyjnym od partnerów rozwijających aplikacje firmy Axis dostępnym na stronie <a href="http://axis.com/vms">axis.com/vms</a>
Kontrolki ekranowe	Wskaźnik strumienia wideo Szeroki zakres dynamiki Maski prywatności
Warunki zdarzeń	Status urządzenia: powyżej temperatury roboczej, powyżej lub poniżej temperatury roboczej, poniżej temperatury roboczej, usunięcie adresu IP, utrata połączenia sieciowego, nowy adres IP, awaria pamięci masowej, gotowość systemu, w zakresie temperatury roboczej Pamięć masowa typu Edge: rejestrowanie w toku, zakłócenie pamięci masowej We/Wy: wyzwalacz ręczny, wirtualne wejście MQTT subscribe Zaplanowane i cykliczne: zaplanowane zdarzenie Wideo: średnia degradacja przepływności bitowe, otwarcie strumienia na żywo, sabotaż
Mechanizmy zdarzeń	Trasy strażnika Przesyłanie obrazów lub klipów wideo: za pośrednictwem protokołu FTP, HTTP lub HTTPS, udziału sieciowego, SFTP oraz poczty e-mail Powiadomienie: HTTP, HTTPS, TCP i e-mail Nałożony tekst Prepozycje Rejestracja obrazu wideo: Karta SD i udział sieciowy Wiadomości pułapki SNMP Tryb WDR MQTT publish
Wbudowana pomoc podczas montażu	Licznik pikseli
Funkcje analizy	
Zastosowania	W zestawie AXIS Video Motion Detection, aktywne zabezpieczenie antysabotażowe <sup>b</sup>
Obsługiwane	AXIS Fence Guard, AXIS Loitering Guard, AXIS Motion Guard Obsługa AXIS Camera Application Platform umożliwia instalowanie aplikacji innych firm; szczegółowe informacje znajdują się na stronie <a href="http://axis.com/acap">axis.com/acap</a>
Certyfikaty	
Oznaczenia produktów	CE, ECE, KC, RCM, UL/cUL, UKCA, VCCI, WEEE
Łańcuch dostaw	Zgodność ze standardami TAA Zgodność ze standardami NDAA
EMC	EN 55032 klasa A, EN 55035, EN 61000-6-1, EN 61000-6-2, ECE R10 wyd.06 (norma E), EN 50498, Australia/Nowa Zelandia: RCM AS/NZS CISPR 32 klasa A Kanada: ICES-3(A)/NMB-3(A) Japonia: VCCI klasa A, Korea: KS C 9835, KS C 9832 klasa A, USA: FCC część 15 podczęść B klasa A Tabor kolejowy: EN 50121-3-2, EN 50121-4, IEC 62236-4
Zabezpieczenia	IEC/EN/UL 62368-1, CAN/CSA C22.2 nr 62368-1, UN ECE R118 EN 45545-2, NFPA 130 <sup>c</sup>

<b>Środowisko</b>	IEC/EN 60529 IP66, IEC/EN 60529 IP67, części normy NEMA 250 Type 4X (wnikanie wody i test szczelności), IEC/EN 62262 IK10, IEC 60721-3-5 Class 5M3 (drżania i wstrząsy), IEC 60068-2-1, IEC 60068-2-2, IEC 60068-2-27, IEC 60068-2-64, IEC 60068-2-78, IEC 60068-2-14 IEC/EN 61373 kategoria 1 klasa B, EN 50155:2017 OT1/ST2
<b>Sieć</b>	NIST SP500-267
<b>Cyberbezpieczeństwo</b>	ETSI EN 303 645
<b>Cyberbezpieczeństwo</b>	
<b>Bezpieczeństwo na obwodzie</b>	<b>Oprogramowanie:</b> Podpisane oprogramowanie sprzętowe, ochrona przed atakami brute force, uwierzytelnianie szyfrowane i OAuth 2.0 RFC6749 OpenID Authorization Code Flow do scentralizowanego zarządzania kontami ADFS, ochrona hasłem, szyfrowanie kart SD AES-XTS-Plain64 256-bitowe <b>Sprzęt:</b> platforma cyberbezpieczeństwa Axis Edge Vault Zabezpieczony element (CC EAL 6 +), zabezpieczenia układu SoC (TEE), ID urządzenia Axis, bezpieczny magazyn kluczy, podpisane wideo, bezpieczne uruchamianie, szyfrowany system plików (AES-XTS-Plain64 256-bitowe)
<b>Bezpieczeństwo w sieci</b>	IEEE 802.1x (EAP-TLS, PEAP-MSCHAPv2), IEEE 802.1AE (MACsec PSK/EAP-TLS), IEEE 802.1AR, HTTPS/HSTS, TLS v1.2/v1.3, Network Time Security (NTS), infrastruktura klucza publicznego z certyfikatami X.509, zapora sieciowa hosta
<b>Dokumentacja</b>	Przewodnik po zabezpieczeniach Axis Polityka AXIS zarządzania podatnością na ataki Model rozwoju zabezpieczeń AXIS Wykaz materiałów oprogramowania dla systemu operacyjnego AXIS (SBOM) Aby pobrać dokumenty, przejdź do strony <a href="http://axis.com/support/cybersecurity/resources">axis.com/support/cybersecurity/resources</a> Aby przeczytać więcej o wsparciu w zakresie cyberbezpieczeństwa oferowanym przez Axis, przejdź do strony <a href="http://axis.com/cybersecurity">axis.com/cybersecurity</a>
<b>Ogólne</b>	
<b>Obudowa</b>	Obudowa z aluminium i poliwęglanu spełniająca normę IP66/67, części normy NEMA 250 typ 4X i normę IK10
<b>Montowanie</b>	Do montażu w pojazdach kołowych i szynowych
<b>Zasilanie</b>	Power over Ethernet (PoE) IEEE 802.3af/802.3at typ 1 klasa 1 Typowo 2,2 W, maks. 3,8 W
<b>Złącza</b>	RJ45: męskie, 10BASE-T/100BASE-TX M12: żeńskie, wzmacnione, kodowanie D z obracaną nakrętką Wszystkie złącza obsługują PoE
<b>Pamięć masowa</b>	Obsługa kart microSD/microSDHC/microSDXC z prędkością UHS U1 Obsługa zapisu na podłączonych sieciowych zasobach dyskowych (NAS) Zalecenia dotyczące kart SD i NAS można znaleźć w witrynie <a href="http://axis.com">axis.com</a>
<b>Warunki robocze</b>	Od -30°C do 55°C (od -22°F do 131°F) Maksymalne (praca przerywana): 70°C (158°F) Wilgotność: 10–100% RH (z kondensacją)

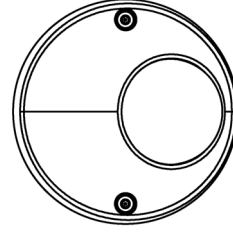
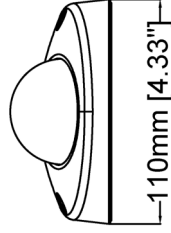
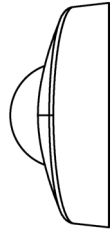
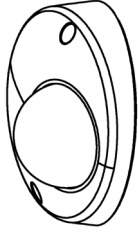
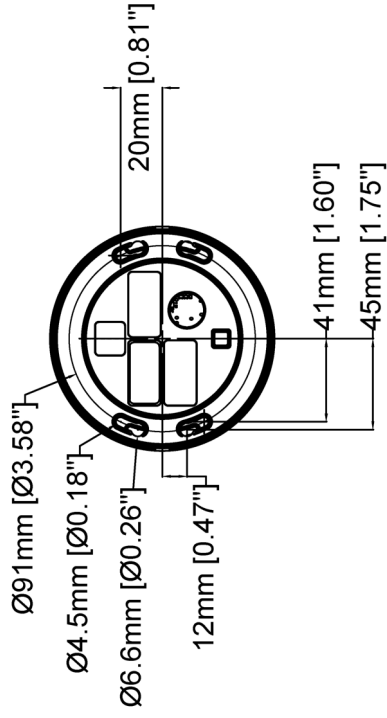
<b>Warunki przechowywania</b>	Od -40°C do 65°C (od -40°F do 149°F)
<b>Wymiary</b>	Wysokość: 50 mm (1,97 in), ø 110 mm (4,33 in)
<b>Masa</b>	241 g (0,53 lb)
<b>Zawartość opakowania</b>	Kamera, instrukcja instalacji, licencja na dekodery Windows® dla użytkownika, statyw, narzędzie do obiektywu
<b>Akcesoria opcjonalne</b>	Obiektywy Lens M12 2.1 mm, F2.2: pole widzenia w poziomie 145° Lens M12 2.8 mm, F1.2: pole widzenia w poziomie 107° Lens M12 6 mm, F1.6: pole widzenia w poziomie 51° Lens M12 8 mm, F1.6: pole widzenia w poziomie 39° Inne AXIS T94D01S Mount Bracket, AXIS T94D02S Curved Mount Bracket, łącznik sieciowy o stopniu ochrony IP66, Network cable coupler indoor, TM3101 Pendant Wall Mount, AXIS TP3826-E Housing, TP3827 Clear Dome Cover, TP3830 Top Black Cover Więcej akcesoriów opisano na stronie <a href="http://axis.com/products/axis-p3905-r-mk-iii#accessories">axis.com/products/axis-p3905-r-mk-iii#accessories</a>
<b>Narzędzia systemowe</b>	AXIS Site Designer, AXIS Device Manager, selektor produktów, selektor akcesoriów, kalkulator obiektywów Dostępne na stronie <a href="http://axis.com">axis.com</a>
<b>Języki</b>	angielski, niemiecki, francuski, hiszpański, włoski, rosyjski, chiński uproszczony, japoński, koreański, portugalski, polski, chiński tradycyjny, niderlandzki, czeski, szwedzki, fiński, turecki, tajski, wietnamski
<b>Gwarancja</b>	5-letnia gwarancja, zobacz <a href="http://axis.com/warranty">axis.com/warranty</a>
<b>Numery części</b>	Dostępne na stronie <a href="http://axis.com/products/axis-p3905-r-mk-iii#part-numbers">axis.com/products/axis-p3905-r-mk-iii#part-numbers</a>
<b>Zrównoważony rozwój</b>	
<b>Kontrola substancji</b>	Bez PCW, BFR/CFR Zgodność z unijną dyrektywą RoHS 2011/65/UE i EN 63000:2018 Zgodność z rozporządzeniem REACH (KE) nr 1907/2006. Informacje o obsłudze protokołu SCIP UUID można znaleźć na stronie <a href="http://axis.com/partner">axis.com/partner</a> .
<b>Materiały</b>	Aluminium z odzysku: 95% Sprawdzono pod kątem nienabywania surowców z terenów objętych konfliktami zbrojnymi zgodnie z wytycznymi OECD Aby dowiedzieć się więcej o proekologicznych działaniach Axis, odwiedź stronę <a href="http://axis.com/about-axis/sustainability">axis.com/about-axis/sustainability</a>
<b>Odpowiedzialność za środowisko</b>	<a href="http://axis.com/environmental-responsibility">axis.com/environmental-responsibility</a> Axis Communications jest sygnatariuszem programu UN Global Compact. Więcej można się dowiedzieć pod adresem <a href="http://unglobalcompact.org">unglobalcompact.org</a> .
<p>a. <i>Zalecamy maksymalnie 3 unikatowe strumienie wizyjne na kamerę lub kanał, co pomoże utrzymać łatwość obsługi, niskie obciążenie sieci i umiarkowane wykorzystanie pamięci masowej. Jeden strumień wideo można kierować do wielu klienckich urządzeń wideo w sieci przy użyciu mechanizmu emisji pojedynczej lub multimedijnej realizowanej przez wbudowany mechanizm wielokrotnego wykorzystania strumienia.</i></p> <p>b. <i>Do wykrywania prób sabotażu w scenach statycznych i zawierających niewiele obiektów.</i></p> <p>c. <i>ASTM E162 oraz części normy ASTM E662 odnoszące się do materiałów niepalnych</i></p>	

## Detekcja, Obserwacja, Rozpoznanie, Identyfikacja (DORI)

	Definicja DORI	Odległość
Detekcja	25 px/m (8 px/ft)	50.6 m (166.0 ft)
Obserwacja	63 px/m (19 px/ft)	20.1 m (65.9 ft)
Rozpoznanie	125 px/m (38 px/ft)	10.1 m (33.1 ft)
Identyfikacja	250 px/m (76 px/ft)	5.1 m (16.7 ft)

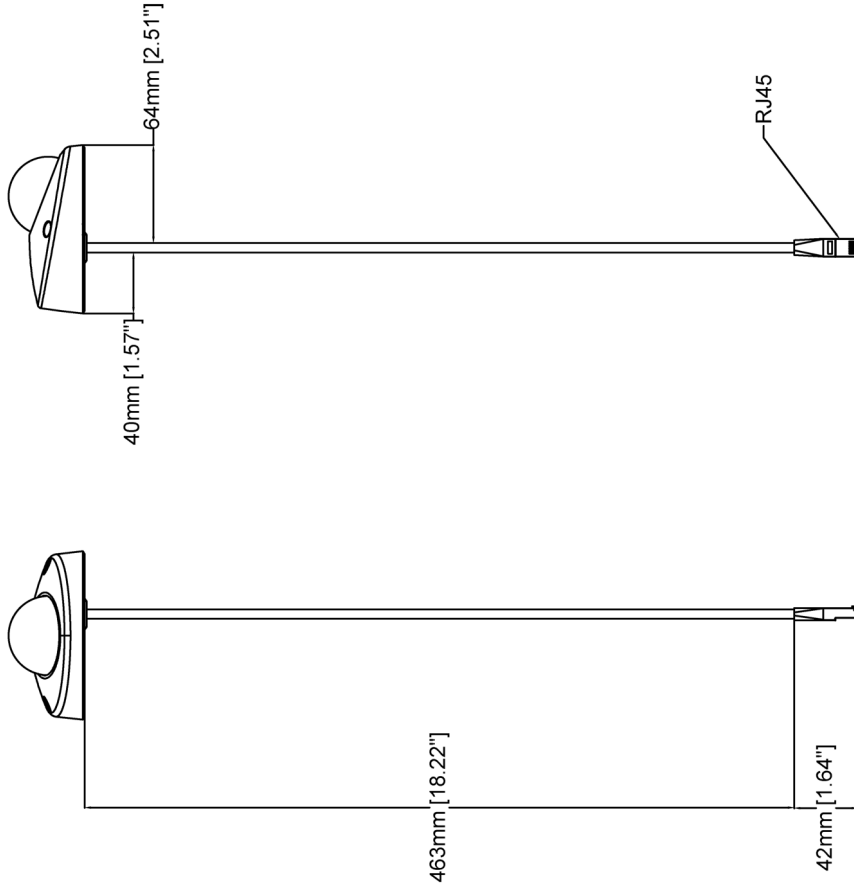
Obliczając wartość DORI, Axis używa gęstości pikseli dla różnych przypadków użycia, zgodnie z wytycznymi normy EN-62676-4. W obliczeniach rolę punktu odniesienia pełni środek obrazu oraz jest uwzględniane zniekształcenie powstające w obiektywie. Zdolność rozpoznania lub zidentyfikowania osoby lub obiektu zależy od czynników takich

jak ruch obiektu, stopień kompresji obrazu wideo, warunki oświetleniowe i ostrość kamery. W trakcie planowania należy używać marginesów. Gęstość pikseli jest inna w różnych miejscach obrazu, a obliczone wartości mogą się różnić od rzeczywistych odległości.



# AXIS P3905-R Mk III Dome Camera

Revision	v.01	Revision date	2022-12-14
Paper size	A4	Release date	2022-12-14
Created by	MS	Scale	1:3

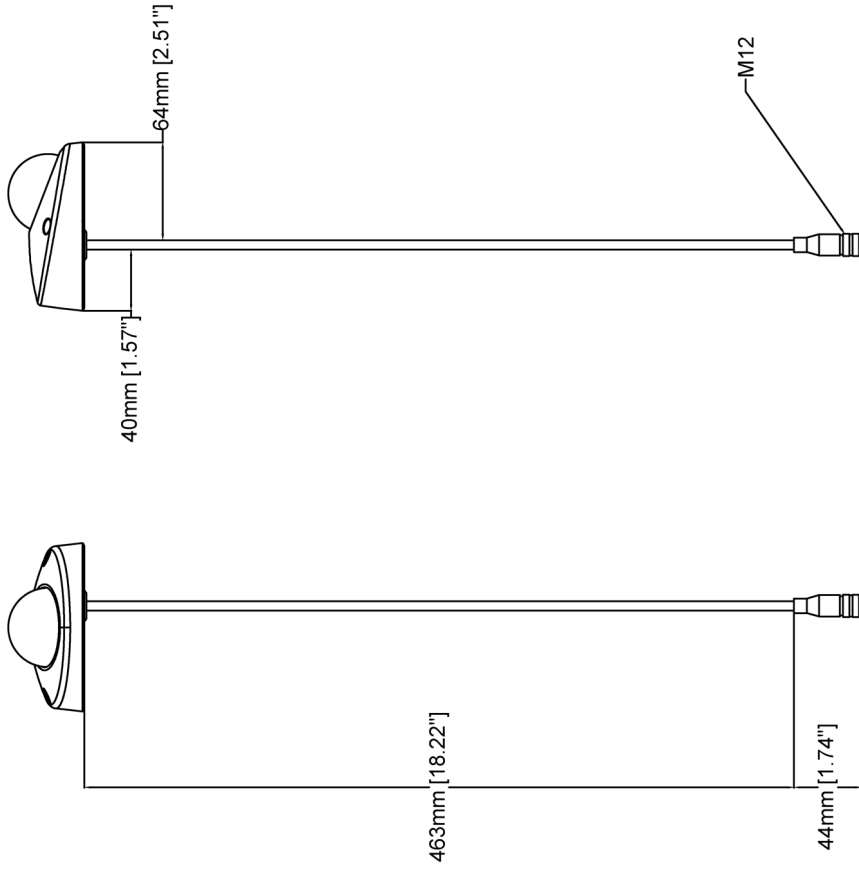


# AXIS P3905-R Mk III Dome Camera

www.axis.com

Revision	v.01	Revision date	2022-12-14
Paper size	A4	Release date	2022-12-14
Created by	MS	Scale	1:4

© 2022 Axis Communications



www.axis.com

# AXIS P3905-R Mk III Dome Camera

Revision	v.01	Revision date	2022-12-14
Paper size	A4	Release date	2022-12-14
Created by	MS	Scale	1:4

© 2022 Axis Communications

## Wyróżnione funkcje

### Wbudowane cyberbezpieczenia

#### Axis Edge Vault

Axis Edge to element sprzętowy, który zapewnia pamięć i funkcje kryptograficzne, aby chronić identyfikatory zainstalowanych urządzeń Axis przed nieupoważnionym użyciem lub dostępem. Ta identyfikacja jest unikatowa dla każdego produktu i została zaprojektowana tak, aby można było ustalić źródło pochodzenia urządzenia. Identyfikator urządzenia Axis służy do implementowania bezpiecznej identyfikacji urządzeń zgodnie ze standardem IEEE 802.1 AR.

Moduł Axis Edge jest zawsze aktywny i nie ma ustawień, które można zmienić.

Bezpieczne uruchamianie to proces składający się z nieprzerwanego łańcucha oprogramowania zweryfikowanego kryptograficznie, rozpoczynający się w pamięci niezmienniczej (rozruchowej pamięci ROM). Dzięki podpisanemu oprogramowaniu sprzętowemu bezpieczny rozruch gwarantuje uruchomienie urządzenia wyłącznie z autoryzowanym oprogramowaniem sprzętowym. Bezpieczne uruchamianie gwarantuje, że urządzenie Axis jest całkowicie pozbawione możliwego złośliwego oprogramowania po przywróceniu ustawień fabrycznych.

Podpisane oprogramowanie sprzętowe jest wdrażane przez dostawcę oprogramowania podpisującego obraz oprogramowania sprzętowego za pomocą klucza prywatnego, który nie jest ujawniany. Po dołączeniu tego podpisu urządzenie będzie sprawdzać oprogramowanie sprzętowe przed jego zaakceptowaniem i zainstalowaniem. Jeżeli urządzenie wykryje naruszenie integralności oprogramowania sprzętowego, odrzuci jego aktualizację. Podpisane przez firmę Axis oprogramowanie sprzętowe jest oparte na zweryfikowanej w branży metodzie szyfrowania RSA.

### Technologia Zipstream

Technologia Axis Zipstream zmniejsza zapotrzebowanie na przepustowość i pamięć średnio o 50%, jednocześnie zachowując w strumieniu wideo wszystkie szczegóły istotne przy postępowaniu wyjaśniającym. Wykorzystuje trzy inteligentne algorytmy, dzięki którym odpowiednie informacje dowodowe są identyfikowane, rejestrowane i przesyłane w pełnej rozdzielczości i klatkażu.

### Forensic WDR

Kamery Axis z technologią szerokiego zakresu dynamiki (WDR) w słabym oświetleniu nie widzą rozmytych plam, tylko wyraźnie dostrzegają istotne szczegóły przydatne w postępowaniu dowodowym. Drastyczna różnica między najciemniejszymi i najjaśniejszymi miejscami w scenie może pogarszać wyrazistość i zmniejszać użyteczność obrazu. Funkcja Forensic WDR skutecznie redukuje widoczne szumy i artefakty, dostarczając materiał filmowy maksymalnie przydatny do celów dowodowych.

### Technologia Lightfinder

Technologia Axis Lightfinder umożliwia rejestrację kolorowych obrazów w pełnej rozdzielczości i z niewielkim stopniem rozmycia obiektów w ruchu nawet w niemal całkowitej ciemności. Poprzez usuwanie szumu technologia Lightfinder pozwala widzieć ciemne obszary w scenach oraz rejestrować szczegóły przy bardzo słabym oświetleniu. Kamery wyposażone w technologię Lightfinder dostrzegają w słabym oświetleniu kolory lepiej niż ludzkie oko. Podczas dozoru kolor może być krytycznym czynnikiem umożliwiającym identyfikację osoby, obiektu lub pojazdu.

Więcej informacji znajduje się na stronie [axis.com/glossary](https://www.axis.com/glossary)