

AXIS Q6355-LE PTZ Camera

2MP, 극한의 저조도를 위한 AI 기반 PTZ

AXIS Q6355-LE는 감광도가 우수한 1/2" 센서, 31배 광학 줌, 레이저 포커스 및 퀵 줌 기능을 갖추고 있습니다. ARTPEC-9을 기반으로 구축되어, 엣지에서 뛰어난 분석 애플리케이션을 실행할 수 있도록 가속화된 성능을 제공합니다. 예를 들어, *AXIS Object Analytics*는 사람, 차량 및 차량 유형을 감지 및 분류할 수 있습니다. IP66, IK10, NEMA 4x 등급의 이 장치는 충격과 날씨에 강합니다. 또한 최대 74°C의 온도에서 사용할 수 있도록 NEMA TS2 등급을 받았으며, AV1, H.264 및 H.265를 지원하는 Axis Zipstream은 대역폭 및 스토리지 필요량을 크게 낮춥니다. 또한 Axis Edge Vault는 장치를 보호하고 무단 접근으로부터 중요한 정보를 지킵니다.

- > 1/2" 센서 및 31배 광학 줌
- > Forensic WDR, Lightfinder 및 OptimizedIR
- > 차세대 AI 기반 분석
- > AV1, H.264, H.265를 지원하는 Axis Zipstream
- > Axis Edge Vault를 통한 내장형 보안



AXIS Q6355-LE PTZ Camera

카메라

변형

AXIS Q6355-LE
AXIS Q6355-LE NM(미드스팬 불포함)

이미지 센서

1/2" 프로그레시브 스캔 CMOS

렌즈

광학 줌: 31x
줌 속도: 모든 줌 값 사이에서 1초 미만
초점 거리: 6.91~214.64mm
수평 화각: 60.6° - 2.0°
수직 화각: 36.5°~ 1.1°
레이저 포커스, 오토 포커스, P-아이리스

주야간

자동 탈착식 적외선 차단 필터

최소 조도

컬러: 30 IRE, F1.36에서 0.06lux
흑백: 30 IRE, F1.36에서 0.001lux, 0lux(IR 조명이 켜진 경우)
컬러: 50 IRE, F1.36에서 0.09lux
흑백: 0.003lux @ 50 IRE, F1.36, 0lux(IR 조명이 켜진 경우)

셔터 속도

1/1111000초~1/2초

팬/틸트/줌

팬: 360° 연속, 0.05°~550°/s
틸트: +20~-90°, 0.05°~500°/s
줌: 31배 광학, 12배 디지털, 총 372배 줌
퀵 줌, Nadir 플립, 300개 프리셋 포지션, 투어 녹화(최대 10개, 최대 시간 각각 16분), 가드 투어(최대 100개), 제어 대기열, 화면 방향 표시기, 새 팬 0° 설정, 조정 가능한 줌 속도, Speed Dry

시스템 온 칩(SoC)

모델

ARTPEC-9

메모리

4096MB RAM, 8192MB Flash

컴퓨팅 기능

딥 러닝 처리 장치(DLPU)

비디오

비디오 압축

AV1
H.264(MPEG-4 Part 10/AVC) 베이스라인, 메인 및 하이 프로파일
H.265(MPEG-H Part 2/HEVC) 메인 프로파일
Motion JPEG

해상도

1920x1080(HDTV 1080p)~320x180

프레임 레이트

모든 해상도에서 최대 50/60fps(50/60Hz)

비디오 스트리밍

AV1, H.264, H.265 및 Motion JPEG에서 개별 구성이 가능한 다중 스트림
AV1, H.264 및 H.265 기반 Axis Zipstream 기술
구성 가능한 프레임 레이트 및 대역폭
VBR/ABR/MBR AV1/H.264/H.265
저지연 모드
비디오 스트리밍 인디케이터

신호 대 잡음 비율

>55dB

이미지 설정

압축, 색상, 밝기, 선명도, 화이트 밸런스, 노출 제어, 노출 존, PTZ에서 이미지 고정, 장면 프로파일, 회전, 흔들림 보정(EIS), 디포킹
대비, 로컬 대비, 오토 포커스, Forensic WDR: 장면에 따라 최대 120dB, 모자이크 및 카멜레온 프라이버시 마스크를 포함한 100개의 개별 다각형 프라이버시 마스크

오디오

입력

포트캐스트 기술을 통한 입력

출력

포트캐스트 기술을 통한 출력

네트워크

네트워크 프로토콜

IPv4, IPv6 USGv6, ICMPv4/ICMPv6, HTTP, HTTPS¹, HTTP/2, TLS¹, QoS Layer 3 DiffServ, FTP, SFTP, CIFS/SMB, SMTP, mDNS (Bonjour), UPnP®, SNMP v1/v2c/v3 (MIB-II), DNS/DNSv6, DDNS, NTP, PTP, NTS, RTSP, RTCP, RTP, SRTP/RTSPS, TCP, UDP, IGMPv1/v2/v3, DHCPv4/v6, ARP, SSH, NTCIP, LLDP, CDP, MQTT v3.1.1, 보안 syslog(RFC 3164/5424, UDP/TCP/TLS), 링크 로컬 주소(ZeroConf)

시스템 통합

애플리케이션 프로그래밍 인터페이스 (Application Programming Interface)

소프트웨어 통합용 공개 API(VAPIX® 및 AXIS Camera Application Platform 포함); 사양은 axis.com 참조
One-Click Cloud Connection
ONVIF® Profile G, ONVIF® Profile M, ONVIF® Profile S 및 ONVIF® Profile T, 사양은 onvif.org 참조

온스크린 제어

IR 조명
Quick-zoom
Speed Dry

이벤트 조건

장치 상태: 작동 온도 초과, 작동 온도 초과 또는 미만, 작동 온도 미만, 팬 고장, IP 주소 제거됨, IP 주소 차단됨, 라이브 스트림 활성화, 네트워크 끊김, 새 IP 주소, PTZ 정전, 시스템 준비, 작동 온도 범위 내
엣지 스토리지: 녹화 진행 중, 저장 중단, 스토리지 상태 문제 감지
I/O: 수동 트리거, 가상 입력²
MQTT: MQTT 클라이언트 연결됨
PTZ: PTZ 오작동, PTZ 이동, PTZ 프리셋 포지션 도달됨, PTZ 준비
예약 및 반복: 스케줄
비디오: 평균 비트 레이트 저하, 주/야간 모드

이벤트 액션

주야간 모드: 롤이 활성화 상태인 동안 주/야간 모드 사용
디포그: 디포그 모드 설정, 롤이 활성화 상태인 동안 디포그 모드 설정
조명: 조명 사용, 롤이 활성화 상태인 동안 조명 사용
이미지: FTP, SFTP, HTTP, HTTPS, 네트워크 공유 및 이메일
MQTT: MQTT 게시
알림: 이메일, HTTP, HTTPS, TCP
오버레이 텍스트: 오버레이 텍스트 사용, 롤이 활성화 상태인 동안 오버레이 텍스트 사용
녹화: 비디오 녹화, 롤이 활성화 상태인 동안 비디오 녹화
보안: 구성 지우기
SNMP: 트랩 메시지, 롤이 활성화 상태인 동안 트랩 메시지
비디오 클립: FTP, HTTP, HTTPS, SFTP, 이메일, 네트워크 공유

분석 애플리케이션

적용 분야

포함

AXIS Object Analytics, AXIS Image Health Analytics, AXIS Scene Metadata, AXIS Video Motion Detection, AXIS OSDI Zone, Orientation Aid PTZ, 고급 게이트키퍼, 오토트래킹 2

지원되는 항목

타사 애플리케이션 설치가 가능한 AXIS Camera Application Platform 지원, axis.com/acap 참조

AXIS Object Analytics

객체 클래스: 사람, 차량(유형: 승용차, 버스, 트럭, 자전거, 기타)
시나리오: 선 넘기, 영역 내 객체, 영역 내 시간, 선 넘기 계수, 꼬리물기 감지, PPE 모니터링^{BETA}, 영역 내 모션, 모션 선 넘기
최대 10가지 시나리오
기타 기능: 트리거된 물체를 궤적, 색으로 구분된 바운딩 박스 및 테이블로 시각화
다각형 포함/제외 영역
원근 구성
ONVIF Motion Alarm 이벤트

AXIS Image Health Analytics

Detection settings(감지 설정):

템퍼링: 차단된 이미지, 리디렉션된 이미지
이미지 품질 저하: 흐릿한 이미지, 노출 부족 이미지
기타 기능: 민감도, 유효 기간

1. 본 제품에는 [OpenSSL Project](https://www.openssl.org/)에서 [OpenSSL Toolkit](https://www.openssl.org/)용으로 개발한 소프트웨어([openssl.org](https://www.openssl.org/)) 및 [Eric Young\(eric.young@cryptsoft.com\)](mailto:eric.young@cryptsoft.com)이 작성한 암호화 소프트웨어가 포함되어 있습니다.
2. 미드스팬에서만 이용할 수 있습니다.

AXIS Scene Metadata

물체 분류: 사람, 얼굴, 차량(유형: 승용차, 버스, 트럭, 바이크), 번호판

물체 속성: 차량 색상, 상의/하의 색상, 신뢰도, 위치

승인

EMC

EN 55032 Class A, EN 55035, EN 61000-3-2, EN 61000-3-3, EN 61000-6-1, EN 61000-6-2, CISPR 35, EAC, EN 50121-4

호주/뉴질랜드: RCM AS/NZS CISPR 32 Class A

캐나다: ICES-3(A)/NMB-3(A)

일본: VCCI Class A

한국: KS C 9835, KS C 9832 Class A

미국: FCC Part 15 Subpart B Class A

철도: IEC 62236-4

안전

IEC/EN/UL 62368-1,

CAN/CSA C22.2 No. 62368-1, IEC/EN 62471 위험 그룹 2, IEC 60825-1 Class 1

환경

IEC/EN 62262 IK10, IEC/EN 60529 IP66, IEC/EN 60529 IP67, NEMA 250, Type 4X, NEMA TS 2 (2.2.7-2.2.9), IEC 60068-2-1, IEC 60068-2-2, IEC 60068-2-6, IEC 60068-2-14, IEC 60068-2-27, IEC 60068-2-78, ISO 21207 (Method B), ISO 12944-6 C5

네트워크

NIST SP500-267

사이버 보안

ETSI EN 303 645, BSI IT Security Label, FIPS 140

사이버 보안

에지 보안

소프트웨어: 서명된 OS, 무차별 대입 지연 보호, 다 이제스트 인증 및 중앙 집중식 ADFS 계정 관리를 위한 OAuth 2.0 RFC6749 Client Credential Flow/OpenID Authorization Code Flow, 패스워드 보호, AES-XTS-Plain64 256비트 SD 카드 암호화

하드웨어: Axis Edge Vault 사이버 보안 플랫폼
보안 키 저장소: 보안 요소(CC EAL6+, FIPS 140-3 Level 3), 시스템 온 칩 보안(TEE)

Axis 장치 ID, Signed Video, Secure Boot, 암호화된 파일 시스템(AES-XTS-Plain64 256비트)

네트워크 보안

IEEE 802.1X(EAP-TLS, PEAP-MSCHAPv2)³, IEEE 802.1AE(MACsec PSK/EAP-TLS), HTTPS/HSTS³, TLS v1.2/v1.3³, 네트워크 시간 보안(NTS), X.509 인증서 PKI, 호스트 기반 방화벽

문서 작업

AXIS OS 보안 강화 가이드

Axis 취약점 관리 정책

Axis 보안 개발 모델

AXIS OS Software Bill of Material(SBOM)

axis.com/support/cybersecurity/resources로 이동하여 문서를 다운로드하십시오.

Axis 사이버 보안 지원에 대해 자세히 알아보려면 axis.com/cybersecurity 참조

일반사항

케이스

IP66, IP67, NEMA 4X 및 IK10 등급

색상: white NCS S 1002-B

재도색이 가능한 금속 케이스(알루미늄),

Sharpdome 기술이 적용되고 하드 코팅된 폴리카보네이트(PC) 투명 돔

전원

IEEE802.3bt Type 3 Class 6

카메라의 전력 소비량 최적화 가능성:

최대 전력: 일반 13.7W(IR 미사용), 최대 51W

저전력: 일반 13.7W(IR 미사용), 최대 30W. IR: 40W 사용

기능: 전력 프로파일, 전력계

커넥터

RJ45 10BASE-T/100BASE-TX/1000BASE-T

RJ45 푸시-풀 커넥터(IP66)

IR 조명

전력 효율이 높고 수명이 긴 850nm IR LED가 장착된 OptimizedIR

장면에 따라 300m(984ft) 이상 도달 범위

저장

SD/SDHC/SDXC 카드 지원

SD 카드 암호화 지원(AES-XTS-Plain64 256비트)

NAS(Network-Attached Storage)에 녹화 지원

SD 카드 및 NAS 권장 사항에 대해서는 axis.com 참조

3. 본 제품에는 [OpenSSL Project](https://www.openssl.org/)에서 [OpenSSL Toolkit](https://www.openssl.org/)용으로 개발한 소프트웨어([openssl.org](https://www.openssl.org/)) 및 [Eric Young\(eric.young@cryptsoft.com\)](mailto:eric.young@cryptsoft.com)이 작성한 암호화 소프트웨어가 포함되어 있습니다.

작동 조건

최대 전력: -50°C~55°C(-58°F~131°F)
저전력: -10°C~55°C(14°F~131°F)
NEMA TS 2(2.2.7)에 따른 최대 온도: 74°C(165°F)
극한 온도 제어: 최저 -40°C(-40°F) 작동
습도 10 ~ 100% RH(응축)
풍하중(지속): 60m/s(135mph)⁴

스토리지 조건

-40°C ~ 65°C(40°F ~ 149°F)
습도 5 ~ 95% RH(비응축)

치수

높이: 261mm(10.3인치)
기상 보호막 포함: ø 239mm(9.4인치)
기상 보호막 제외: ø 192mm(7.6인치)
유효 투영 면적(EPA): 0.045m²

중량

4 400g(9.7lb)

포함된 액세서리

설치 가이드, Windows® 디코더 사용자 라이선스
1개, 90W 미드스팬(전원 케이블 포함)⁵, IP66 등급
네트워크 커넥터, 재도색 템플릿, 페인트 용지

옵션 액세서리

AXIS TQ6808-E Hard-Coated Clear Dome
AXIS TQ6815-E Dome Hard-Coated Smoked
AXIS TU8003 90 W Connectivity Midspan
AXIS T91/T94 마운팅 액세서리
AXIS Surveillance Cards
액세서리에 대한 자세한 내용은 axis.com 참조

영상 관리 소프트웨어

AXIS Companion, AXIS Camera Station, Axis 애플
리케이션 개발 파트너의 비디오 매니지먼트 소프
트웨어(axis.com/vms에서 이용 가능)

언어

영어, 독일어, 프랑스어, 스페인어, 이탈리아어, 러
시아어, 중국어 간체, 일본어, 한국어, 포르투갈어,
폴란드어, 중국어 번체, 네덜란드어, 체코어, 스웨
덴어, 핀란드어, 터키어, 태국어, 베트남어

보증

5년 보증에 대해서는 axis.com/warranty를 참조하
십시오.

지속 가능성

물질 관리

JEDEC/ECA 표준 JS709에 따라 PVC 무함유, BFR/
CFR 무함유(미드스팬이 포함된 모델에는 적용되
지 않음)
EU RoHS 지침 2011/65/EU, 2015/863 및 표준 EN
IEC 63000:2018에 따른 RoHS
(EC) No 1907/2006에 따른 REACH. SCIP UUID에
대해서는 echa.europa.eu를 참조하십시오.

소재

재생 가능한 탄소 기반 플라스틱 함유: 23%(재활
용: 18%, 바이오 기반: 5%, 탄소 포집 기반: 0%)
OECD 가이드라인에 따른 분쟁 광물 선별
Axis의 지속 가능성에 대해 자세히 알아보려면
axis.com/about-axis/sustainability 참조

환경에 대한 책임

axis.com/environmental-responsibility
Axis Communications는 UN Global Compact의
서명 기업입니다. unglobalcompact.org에서 자세
한 내용을 참조하십시오.

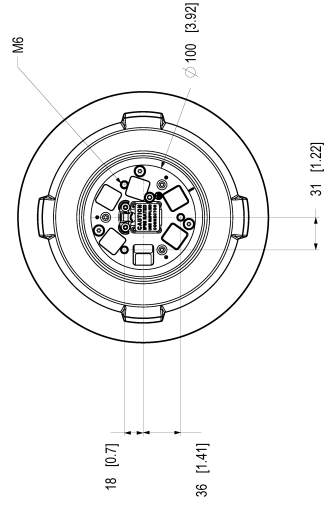
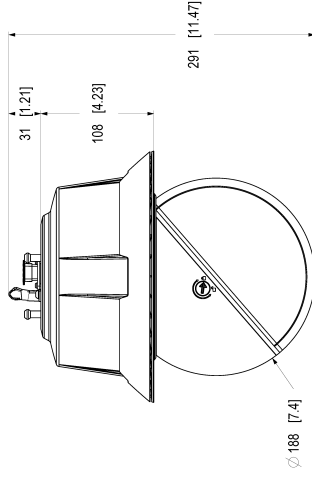
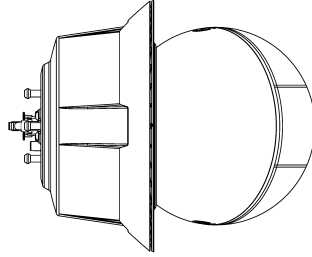
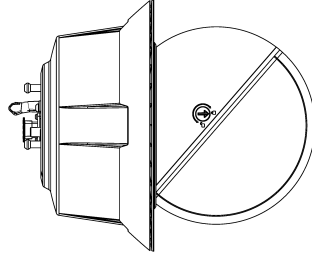
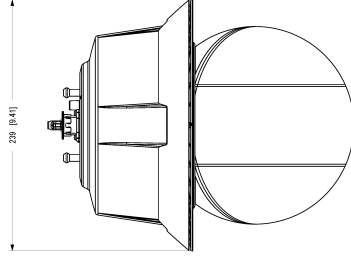
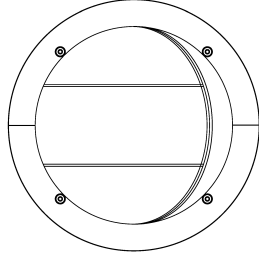
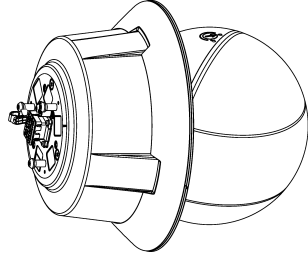
4. 표시된 값은 실제 풍동 테스트 결과를 기반으로 합니다. 항력 계산에는 유효 투영 면적(EPA)을 사용합니다.

5. AXIS Q6355-E NM에는 포함되지 않습니다.

감지, 관찰, 인식, 식별(DORI)

| | DORI 정의 | 거리(근거리) | 거리(원거리) |
|----|------------------|----------------|--------------------|
| 감지 | 25px/m(8px/ft) | 65.8m(216ft) | 1749.3 m(5737.7ft) |
| 관찰 | 63px/m(19px/ft) | 26.1m(85.6ft) | 693.7m(2275ft) |
| 인식 | 125px/m(38px/ft) | 13.2 m(43.3ft) | 349.2m(1145ft) |
| 식별 | 250px/m(76px/ft) | 6.6 m(21.6ft) | 174.2 m(571.4ft) |

DORI 값은 EN-62676-4 표준에서 권장하는 다양한 사용 사례에 대해 픽셀 밀도를 사용하여 계산됩니다. 계산은 이미지의 중심을 기준으로 사용하고 렌즈 왜곡을 고려합니다. 사람이나 물체를 인식하거나 식별할 수 있는 가능성은 물체 모션, 비디오 압축, 조명 조건 및 카메라 포커스와 같은 요인에 따라 달라집니다. 계획 시 마진을 사용하십시오. 픽셀 밀도는 이미지에 따라 다르며 계산된 값은 실제 거리와 다를 수 있습니다.



Dimensions in [mm] (inch)
2023/06/23 MP 4.2
3102862 A1 1/0

AXIS Q6355-LE PTZ Camera

