

## AXIS P5512/-E PTZ Dome Network Cameras

12배 줌, 주야간 기능을 갖춘 작고 경제적인 PTZ 돔 카메라



- > 오토플립 360도 팬
- > 12배 광학 줌
- > 주야간 기능, H.264 지원
- > 먼지 및 강수로부터 카메라 보호 (IP 등급)
- > PoE(IEEE 802.3af) 등을 이용해 간편하게 설치

설치하기 간편한 실내용 AXIS P5512와 실외용 AXIS P5512-E는 컴팩트한 사이즈의 경제적인 주야간 기능 겸비 PTZ 돔 카메라로, 상점·은행·호텔·창고·주차장·상업용 건물 등지에서 감시 장비로 사용하기에 적합한 제품입니다.

AXIS P5512/-E 카메라는 360° 팬, 180° 틸트, 12배 오토포커스 줌 기능을 지원하여 원격에서도 전체 구역을 감시하거나 특정 지역을 자세히 관찰할 수 있습니다. 아울러 주야간 기능이 탑재되어 있어 조명 조건이 열악한 곳에서도 높은 이미지 품질을 유지할 수 있습니다.

AXIS P5512/-E 카메라는 4CIF 해상도(60Hz: 704 x 480, 50Hz: 704 x 576)에서 풀 프레임 레이트로 H.264 및 Motion JPEG 스트림을 제공합니다. H.264는 이미지 품질을 저하시키지 않으면서도 압축률이 매우 높아 대역폭과 저장 공간을 최적화해 줍니다.

멀티 커넥터 케이블(옵션)을 사용하는 경우 AXIS P5512는 양방향 오디오 및 오디오 디텍션 기능, 외부 장치용 I/O 포트를 제공하며, AC/DC 전원을 공급받을 수 있습니다.

실내용 AXIS P5512는 먼지와 강수로부터 카메라를 보호하는 IP51 등급 제품으로, 스프링클러 시스템이 작동할 때에도 영상을 촬영할 수 있습니다.

실외용 AXIS P5512-E는 먼지·강우·강설·결빙·부식으로부터 카메라를 보호하는 IP66/NEMA 4X 등급 제품으로, -20°C ~ 50°C(-4°F ~ 122°F)의 온도에서도 작동됩니다.

AXIS P5512/-E는 SD/SDHC 슬롯을 지원하여 촬영된 영상을 카메라 내부에 저장할 수 있습니다.



주: 하드 실링 및 드롭 실링용 마운팅 키트는 AXIS P5512 패키지에 포함되어 제공됩니다. 이 외의 마운팅 키트는 별매입니다.

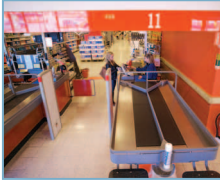


# 경제적인 가격의 AXIS P5512/-E 카메라는 하이엔드 PTZ 돔 카메라의 주요 기능을 지원합니다.

소형 AXIS P5512/-E 돔 네트워크 카메라는 넓은 범위의 감시 기능 및 줌 성능을 기반으로 실내외 지역을 눈에 띄지 않게 원격에서 모니터링할 수 있는 경제적이면서도 유연한 솔루션입니다.

## 가드 투어를 지원하는 팬, 틸트, 줌 기능

오토플립을 이용한 360° 팬, 180° 틸트, 오토포커스 내장 12배 광학 줌 및 4배 디지털 줌을 지원합니다. 또한 화면의 서로 다른 구역을 체크하기 위해 다른 프리셋 지점으로 자동 이동하는 가드 투어 기능을 제공합니다.



Overview



Zoomed in

## 주/야간 기능

임계치 값에 따라 자동으로 적외선 차단 필터가 On/Off 되어 주간 및 야간에도 완벽한 기능을 보장합니다. 주간에는 컬러 영상, 야간에는 흑백 영상을 표출함으로써 빛이 적은 환경에서도 우수한 모니터링 성능을 발휘할 수 있습니다.



Day mode



Night mode

## 지능형 비디오 및 향상된 게이트키퍼

모션 디텍션, 오디오 디텍션, 그리고 AXIS Camera Application Platform 에서 지원하는 어플리케이션과 같은 지능형 비디오 기능은 레코딩을 활성화시키고 이를 e-mail, HTTP, TCP를 통해 통보하게 하는 알람 트리거로 사용될 수 있습니다.

향상된 게이트 키퍼는 AXIS P5512/-E 가 자동으로 프리셋 위치로 이동하게 합니다. 예를 들어, 사전에 지정된 지역에서 차량의 움직임이 감지되는 경우 카메라는 번호판을 찍기 위해 줌인이 되고, 설정된 시간이 지나면 다시 홈(원래 화면)으로 돌아오게 됩니다.



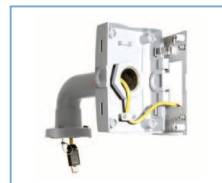
## 단 한 개의 네트워크 케이블로 전원, 비디오/오디오, PTZ 제어

실내용/실외용 모두 표준 PoE IEEE 802.3af를 지원하므로 손쉬운 설치가 가능합니다. 전원과 비디오/오디오를 전달하고 PTZ를 제어하는 단 한 개의 네트워크 케이블을 PoE 지원 스위치 또는 PoE 미드스팬에 연결하기만 하면 됩니다. PoE 미드스팬은 별도 구매 품목입니다.

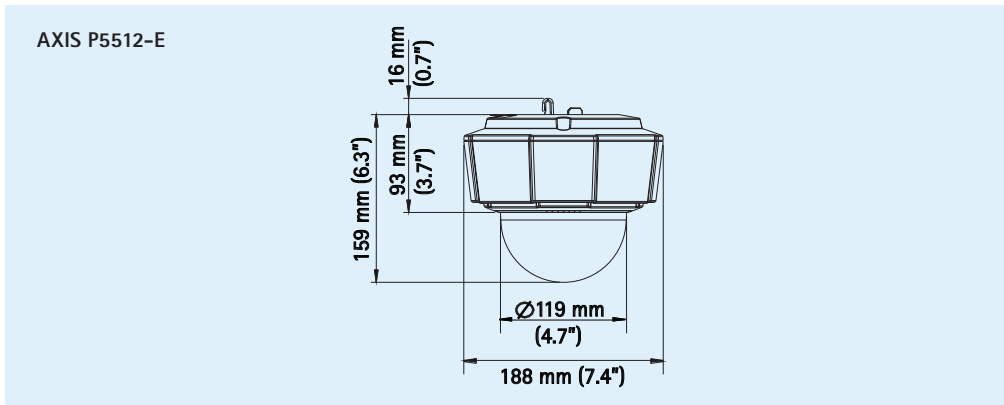
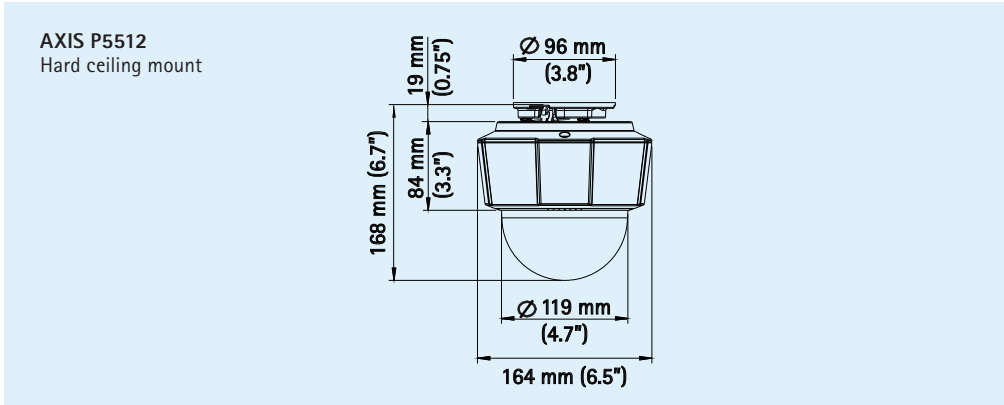
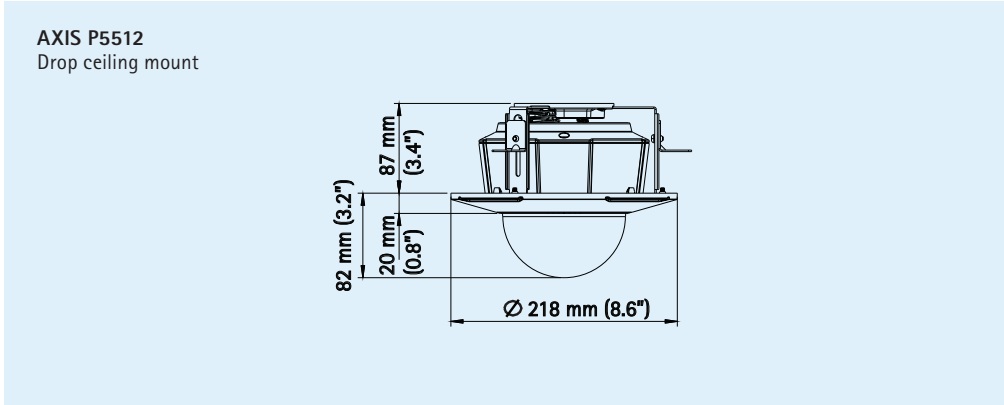


## 손쉽고 신뢰할 수 있는 설치

AXIS P5512/-E는 IP 등급 및 NEMA 등급(실외용)을 획득, 실내나 실외 어떤 환경에서든 안정적으로 사용할 수 있습니다. 추가적인 인클로저는 필요하지 않습니다. 또한 천정, 벽, 기둥, 모퉁이 설치에 필요한 Axis 표준 마운팅 악세서리에 쉽게 연결할 수 있도록 설계되었습니다. 하드 실링 및 소프트 실링 마운팅을 위한 마운팅 브래킷은 실내용 AXIS P5512 패키지에 포함되어 제공됩니다.



Compact design:  
less than 19 cm (7.5") wide



**Optional accessories**

**AXIS T91A Mounting Accessories**



Wall



Corner



Pendant kit



Ceiling

**AXIS T90A Illuminators**



**AXIS T8310 Video Surveillance Control Board**



**AXIS PoE Midspan 1-port**



100-240 V AC

**AXIS T81B22 DC 30 W Midspan**



12/24 V DC

**For AXIS P5512:  
Multi-connector cable for AC/DC power, I/Os and audio**



**For AXIS P5512-E:  
AXIS P8221 Network I/O Audio Module**



AXIS Camera Station and video management software from Axis' Application Development Partners. For more information, see [www.axis.com/products/video/software/](http://www.axis.com/products/video/software/)

## Technical specifications – AXIS P5512/-E PTZ Dome Network Cameras

Camera		General	
<b>Models</b>	AXIS P5512 60 Hz; AXIS P5512 50 Hz AXIS P5512-E 60 Hz; AXIS P5512-E 50 Hz	<b>Casing</b>	Acrylic (PMMA) clear dome AXIS P5512: IP51-rated aluminum and plastic casing AXIS P5512-E: IP66- and NEMA 4X-rated aluminum and plastic casing, sunshield (PC/ASA)
<b>Image sensor</b>	1/4" CCD	<b>Processors and memory</b>	ARTPEC-3, 256 MB RAM, 128 MB Flash
<b>Lens</b>	f=3.8 – 46 mm, F1.6 – 2.7, autofocus, automatic day/night Horizontal angle of view: 51.6° – 4.4°	<b>Power</b>	Power over Ethernet IEEE 802.3af Class 3 AXIS P5512: 20–24 V AC, max. 23.4 VA; 24–34 V DC, max. 15.6 W
<b>Minimum illumination</b>	Color: 1 lux at 30 IRE F1.6 B/W: 0.3 lux at 30 IRE F1.6	<b>Connectors</b>	RJ-45 for 10BASE-T/100BASE-TX PoE AXIS P5512: Multi-connector (cable not included) for AC/DC power, 4 configurable alarm inputs/outputs, mic in, line mono input, line mono output to active speaker AXIS P5512-E: IP66-rated RJ-45 connector kit included
<b>Shutter time</b>	1/50000 s to 4/3 s (60 Hz), 1/50000 s to 8/5 s (50 Hz)	<b>Local storage</b>	SD/SDHC memory card slot (card not included)
<b>Pan/tilt/zoom</b>	E-flip, Auto-flip, 100 preset positions Pan: 360° (with Auto-flip), 1.8° – 100°/s Tilt: 180°, 1.8° – 100°/s 12x optical zoom and 4x digital zoom, total 48x zoom	<b>Operating conditions</b>	AXIS P5512: 0 °C to 50 °C (32 °F to 122 °F) Humidity 20 – 80% RH (non-condensing) AXIS P5512-E: -20 °C to 50 °C (-4 °F to 122 °F)
<b>Pan/tilt/zoom functionalities</b>	Limited guard tour Control queue On-screen directional indicator	<b>Approvals</b>	EN 55022 Class B, EN 61000-3-2, EN 61000-3-3, EN 61000-6-1, EN 61000-6-2, EN 55024, FCC Part 15 Subpart B Class B, ICES-003 Class B, VCCI Class B, C-tick AS/NZS CISPR 22, EN 60950-1, KCC Class B; AXIS P5512: IEC 60529 IP51; IEC 60721-4-3 Class 3K3, 3M3, EN/IEC 60068-2 AXIS P5512-E: IEC 60529 IP66, NEMA 250 Type 4X; IEC 60721-4-3 Class 4K1, 4C3, 4M3, EN/IEC 60068-2
<b>Video</b>		<b>Weight</b>	AXIS P5512: 1.1 kg (2.4 lb.), with drop-ceiling mount: 1.6 kg (3.5 lb.) AXIS P5512-E: 1.2 kg (2.6 lb.)
<b>Video compression</b>	H.264 (MPEG-4 Part 10/AVC) Motion JPEG	<b>Included accessories</b>	Clear and smoked dome covers, Installation Guide, CD with User Manual, recording software, installation and management tools, Windows decoder 1-user license AXIS P5512: mounting kit for hard and drop ceilings AXIS P5512-E: IP66-rated RJ-45 connector kit
<b>Resolutions</b>	704x480 to 176x120 (60 Hz) 704x576 to 176x144 (50 Hz)		
<b>Frame rate</b>	H.264: Up to 30/25 fps (60/50 Hz) in all resolutions Motion JPEG: Up to 30/25 fps (60/50 Hz) in all resolutions		
<b>Video streaming</b>	Multiple, individually configurable streams in H.264 and Motion JPEG Controllable frame rate and bandwidth VBR/CBR H.264		
<b>Image settings</b>	Manual shutter time, compression, brightness, sharpness, white balance, exposure control, backlight compensation, fine tuning of behavior at low light, rotation, aspect ratio correction, text and image overlay, image freeze on PTZ		
<b>Audio (AXIS P5512 only)</b>			
<b>Audio streaming</b>	Two-way		
<b>Audio compression</b>	AAC-LC 8/16 kHz, G.711 PCM 8 kHz, G.726 ADPCM 8 kHz Configurable bit rate		
<b>Input/output</b>	Requires multi-connector cable (not included) for external microphone or line input, and line output		
<b>Network</b>			
<b>Security</b>	Password protection, IP address filtering, HTTPS encryption*, IEEE 802.1X network access control*, digest authentication, user access log		
<b>Supported protocols</b>	IPv4/v6, HTTP, HTTPS*, SSL/TLS*, QoS Layer 3 DiffServ, FTP, SMTP, Bonjour, UPnP, SNMPv1/v2c/v3 (MIB-II), DNS, DynDNS, NTP, RTSP, RTP, TCP, UDP, IGMP, RTCP, ICMP, DHCP, ARP, SOCKS		
<b>System integration</b>			
<b>Application Programming Interface</b>	Open API for software integration, including VAPIX® and AXIS Camera Application Platform; specifications at www.axis.com Includes the ONVIF specification available at www.onvif.org Support for AXIS Video Hosting System (AVHS) with One-Click Camera Connection		
<b>Intelligent video</b>	Video motion detection, Advanced Gatekeeper, AXIS Camera Application Platform AXIS P5512: Audio detection		
<b>Alarm triggers</b>	Video motion detection, PTZ preset, temperature, memory card full, AXIS Camera Application Platform AXIS P5512: External input, audio detection		
<b>Alarm events</b>	File upload via FTP, HTTP and email Notification via email, HTTP and TCP Go to PTZ preset, run guard tour, record to local storage Pre- and post-alarm video buffering AXIS P5512: External output, play audio clip		
<b>Installation aid in software</b>	Pixel counter		

\*This product includes software developed by the OpenSSL Project for use in the OpenSSL Toolkit. ([www.openssl.org](http://www.openssl.org))

More information is available at [www.axis.com](http://www.axis.com) and [www.axis.co.kr](http://www.axis.co.kr)