

インストールガイド

AXIS T98A-VE シリーズ

AXIS T98A15-VE キャビネット

AXIS T98A16-VE キャビネット

AXIS T98A17-VE キャビネット

AXIS T98A18-VE キャビネット

法律上の注意事項

ビデオ、音声監視は法律によって禁止されている場合があります。その内容は国によって異なります。本製品を監視用途でご利用になる前に、ご利用いただく地域の法律を確認してください。

安全性

CE 本製品は IEC/EN/UL 60950-1 および IEC/EN/UL 60950-22、情報技術装置の安全性に準拠しています。

製品の改修

本製品は、本書記載の手順に厳密に従ってインストールし、使用する必要があります。本製品には、ユーザーが修理できる部品は含まれていません。本製品を権限なく変更または改修すると、適用されるすべての規制上の認証や認可が無効になります。

法的責任


本書は細心の注意をもって準備されています。誤りや欠落を見つけた場合には、お近くの Axis オフィスまでお知らせください。Axis Communications AB は、いかなる技術上または印刷上の誤りについても一切責任を負わず、本製品および文書に予告なく変更を加える権利を留保します。Axis Communications AB は、市場性および特定目的との適合性に関する黙示的保証を含む（ただし、それらに限定されない）、本書の記載内容に関して、いかなる種類の保証もいたしません。Axis Communications AB は、本書の記載内容にしたがった機器の設置、性能、使用に関する間接的損害または結果的損害に責任も義務も負わないものとします。本製品は、その本来の目的でのみ使用してください。

RoHS

本製品は、欧州 RoHS 指令 2002/95/EC、中国 RoHS 規則 ACPEIP に準拠しています。



WEEE 指令

欧州連合 (EU) は廃電気電子機器指令 (WEEE 指令) 2002/96/EC を制定しました。この指令は EU 加盟国に適用されます。右に示す本製品の WEEE マークまたは本製品に添付の文書には、本製品を他の家庭廃棄物と一緒に廃棄してはならない旨が記載されています。人の健康や環境に危害を与える可能性を避けるため、本製品は必ず、認可された環境に安全なリサイクル処理に則って廃棄してください。本製品を適切に廃棄する方法の詳細については、製品のサブライヤーまたは当該地域の廃棄物担当当局にお問い合わせください。本製品のユーザーは、本製品の適切な廃棄方法について、サブライヤーにお問い合わせください。本製品を他の商業廃棄物と混在させないでください。

サポート

技術サポートが必要になった場合は、Axis の販売代理店までお問い合わせください。ご質問にすぐにお答えできない場合は、お客様をお待たせしないように、お問い合わせ内容が代理店から適切な窓口へ送られます。お客様がインターネットに接続している場合は、以下が可能です。

- ・ ユーザードキュメントとファームウェアのアップデートのダウンロード
- ・ FAQ データベースで問題解決法を検索。製品、カテゴリ、フレーズで検索。
- ・ お客様専用のサポートページにログインし、Axis サポートに問題を報告。

安全の確保

本製品を設置する前に、本インストールガイドをよくお読みください。インストールガイドは今後参照できるように保管しておいてください。

注：

- ・ 本製品を取り付ける際には、適切な工具のみを使用してください。不適切な工具を使用すると、製品に過剰な力がかかり、損傷することがあります。
- ・ 化学薬品、腐食剤、噴霧式クリーナーは使用しないでください。クリーニングを行う場合には、湿った布を使用してください。
- ・ 製品の技術仕様に準拠したアクセサリのみを使用してください。Axis またはサードパーティから入手することができます。

重要：

- ・ 本製品の設置は、訓練を受けた専門技術者が行ってください。設置の際には、国、地域の関係法令を遵守してください。

輸送

注：

- ・ 本製品を運搬する際は、製品が損傷しないよう、元の梱包または同等の梱包を使用してください。

AXIS T98A-VE シリーズ インストールガイド

このインストールガイドでは、AXIS T98A15-VE/T98A16-VE/T98A17-VE/T98A18-VE キャビネットを設置する手順について説明しています。

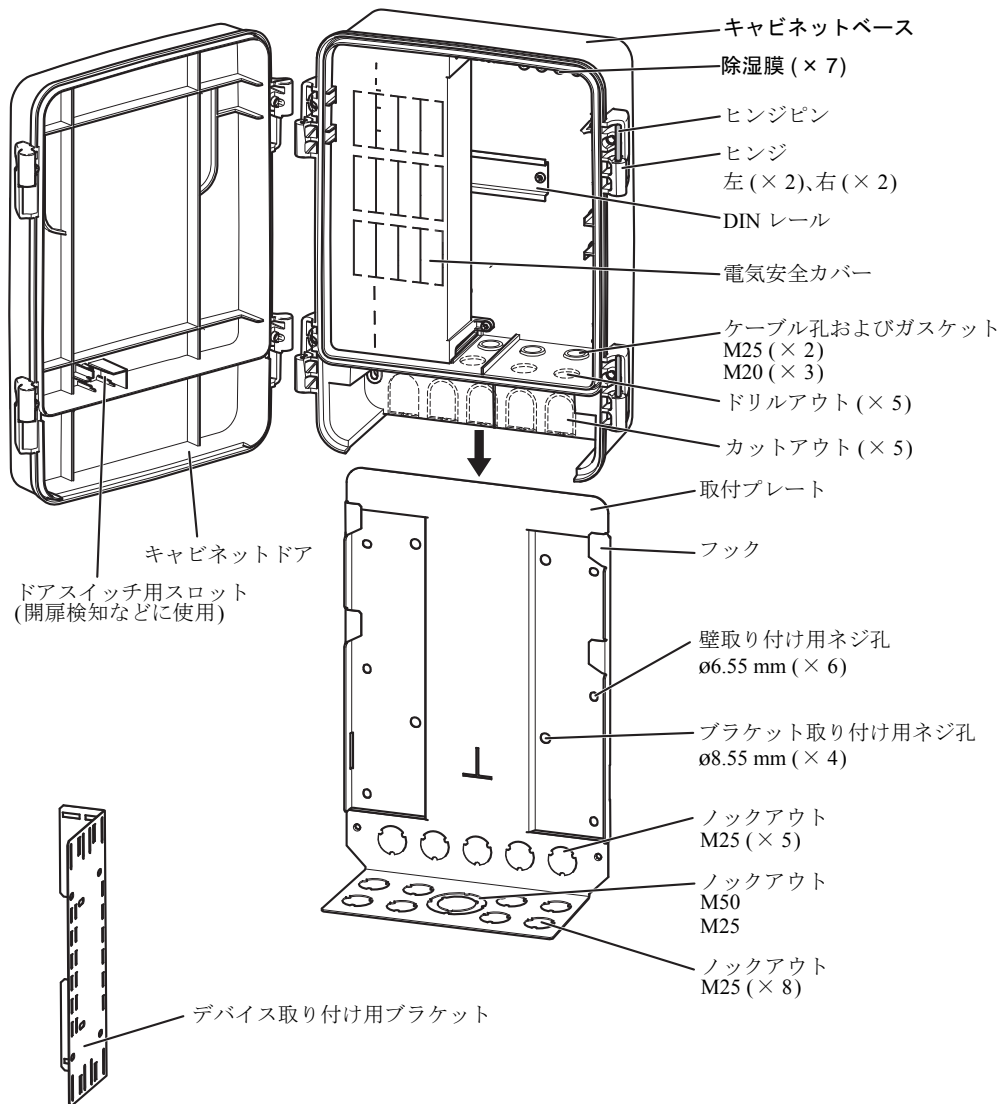
設置手順

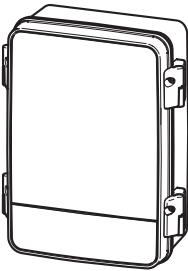
1. 以下のリストを参照して、パッケージの内容を確認してください。
2. ハードウェアの概要。6 ページを参照してください。
3. ハードウェアの設置。9 ページを参照してください。
 - ・ 「取付プレートの設置」、9 ページを参照してください。
 - ・ 「キャビネットベースの設置」、12 ページを参照してください。
 - ・ 「ケーブルの接続」、13 ページを参照してください。
 - ・ 「サンシェード (別売) の取り付け」、15 ページを参照してください。

① パッケージの内容

品目	モデル/型/注	
サーベイランス キャビネット	AXIS T98A15-VE、ネジキットを含む	7 ページのイラストを参照 してください。
	AXIS T98A16-VE、ネジキットを含む	
	AXIS T98A17-VE、ネジキットを含む	
	AXIS T98A18-VE、ネジキットを含む	
印刷物	AXIS T98A-VE シリーズインストールガイド (本書)	
オプションの アクセサリ	サンシールド コーナーマウント、ポールマウント 電気安全キット 120/230 V AC、ドアスイッチを含む (侵入検知などに使用) ミッドスパン メディアコンバータスイッチ 電源 利用可能なアクセサリについては、 www.axis.com を参照してください。	

② ハードウェアの概要





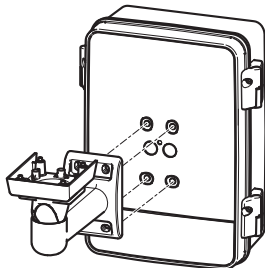
AXIS T98A15-VE



ケーブルタイ (× 6)



ケーブルクランプ
(× 1)



AXIS T98A16-VE (ブラケットは別売)



ネジ T30 (× 4)



ワッシャー T20 (× 4)



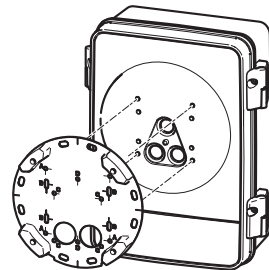
ケーブルガスケット M20 (× 2)



ケーブルクランプ
(× 5)



ケーブルクランプ
(× 2)



AXIS T98A17-VE (ブラケットは別売)



ネジ T20 (× 4)



ワッシャー T20 (× 4)



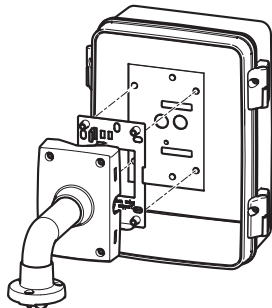
ケーブルガスケット M20 (× 3)



ネジ (× 12)



ネジ (× 2)



AXIS T98A18-VE (ブラケットは別売)



ネジ T30 (× 6)



ワッシャー T20 (× 6)



ケーブルガスケット M20 (× 2)

ネジトルクガイド

ネジ	トルク	
キャビネットベースを取付プレートに固定するネジ	3.0 Nm \pm 0.2	2.21 lb-ft \pm 0.15
電気安全カバーをキャビネットベースに取り付けるネジ	0.8 Nm \pm 0.1	0.27 kg-ft \pm 0.07
キャビネットドアをキャビネットベースに取り付けるネジ	3.5 Nm \pm 0.2	1.17 kg-ft \pm 0.15
様々なアイテムをキャビネット内に取り付けるネジ	0.8 Nm \pm 0.1	0.27 kg-ft \pm 0.07
ネットワークカメラブラケットをキャビネットカバーに取り付けるネジ (AXIS T98A16-VE)	3.0 Nm \pm 0.2	2.21 lb-ft \pm 0.15
ネットワークカメラブラケットをキャビネットカバーに取り付けるネジ (AXIS T98A17-VE)	1.2 Nm \pm 0.2	0.40 kg-ft \pm 0.15
ネットワークカメラブラケットをキャビネットカバーに取り付けるネジ (AXIS T98A18-VE)	3.0 Nm \pm 0.2	2.21 lb-ft \pm 0.15

③ ハードウェアの設置

注：

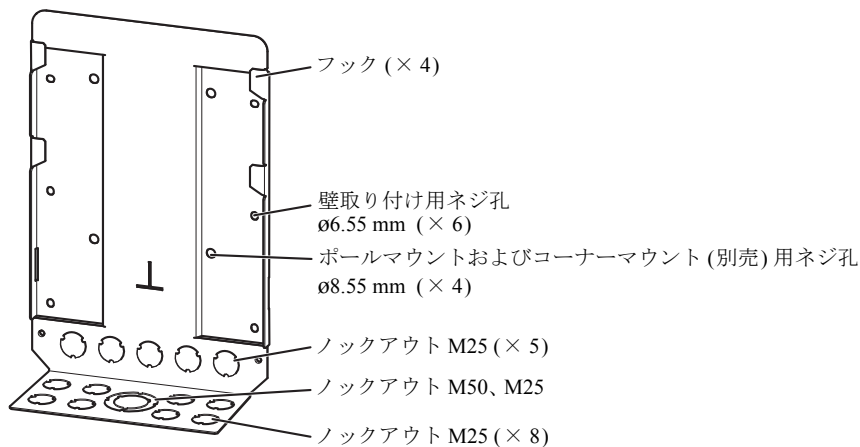
- ・ 電気接続は、必ず資格のある電気技師が行ってください。
- ・ 結露の防止のため、雨天時に製品の組み立てまたは解体を行わないでください。

注意：

- ・ ヒンジはキャビネットドアを 105 度でロックします。
- ・ キャビネットドアは、ヒンジピンを移動することにより、左右どちらにもヒンジを取り付けられます。
- ・ 取り付けを容易にするため、キャビネットドアはキャビネットベースを付けたまま取り外せるようになっています。

取付プレートの設置

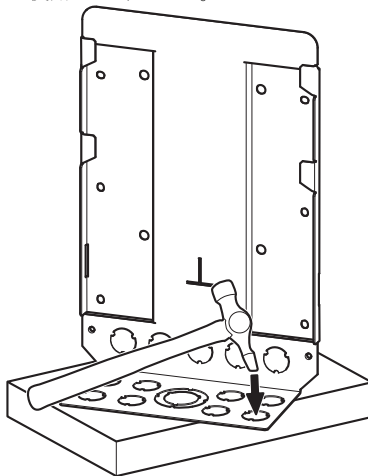
1. 選択した取り付け用ブラケット (コーナーマウント / ポールマウント、別売) に付属の説明書にしたがって、ブラケットを取り付けます。ドリルによる穴開けが必要な場合は、素材に適したドリルビット、ネジ、プラグを使用してください。利用可能なアクセサリについては、www.axis.com を参照してください。
2. 取り付けプレートのケーブル用ロックアウトを必要に応じて取り除きます。



注意：

- ・ 下からケーブルを配線する場合は、下部のロックアウトを使用します。背後からケーブルを配線する場合は、背面のロックアウトを使用します。

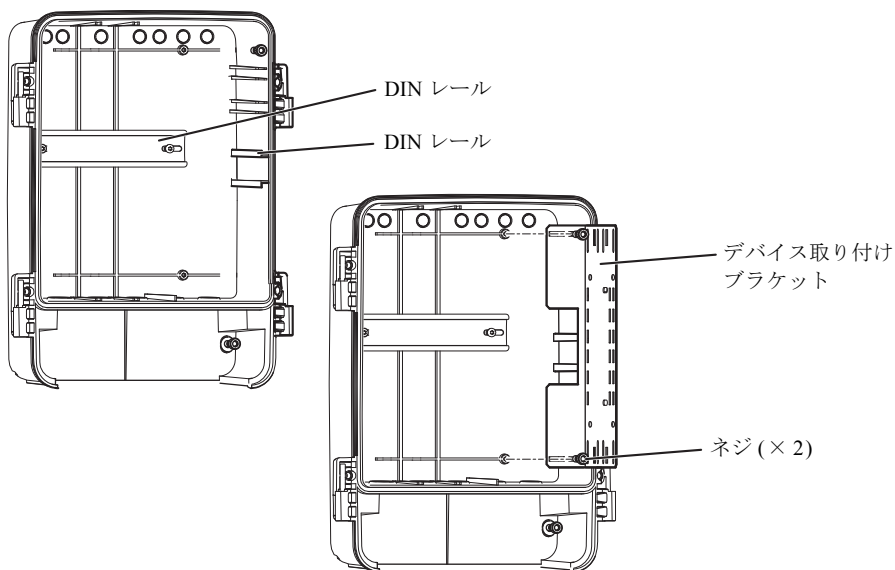
- ・ ノックアウトを取り除くには、ハンマーを使ってノックアウトを外れるまで叩きます。取り付けプレートが曲がらないように支えを使用してください。



3. 取り付けプレートを壁または選択したブラケットに取り付けます。

デバイスのインストール

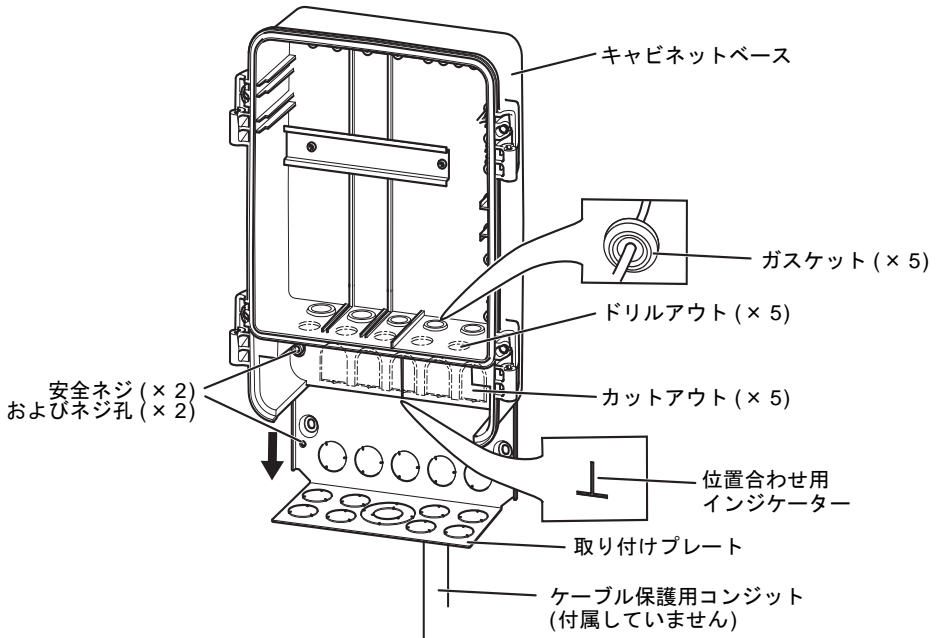
1. 付属のデバイス取り付けブラケットを使って電源装置やミッドスパンなどのデバイスを取り付けることができます。デバイスを付属のケーブルタイを使ってデバイス取り付けブラケットに取り付けるか、またはキャビネットの DIN レールに取り付けます。
2. 該当する場合は、デバイス取り付けブラケットを付属のネジを使ってキャビネットベースに取り付けます。



3. 電気安全キット (別売)、サージ保護器、またはスイッチなどインストールする必要のあるその他のデバイスをメーカーの説明書に従って DIN レールにはめ込みます。必要に応じて追加の DIN レール (付属していません) をキャビネットに取り付けることができます。

キャビネットベースの設置

1. キャビネットベースに追加のケーブル孔が必要であれば、ドリルアウトまたはカットアウトを開けてください。ケーブル孔をドリル開けまたは切開できる場所には、印が付いています。



2. キャビネットベースを取り付けプレートのフックに掛けます。ケーブルをうまく接続できるように、キャビネットの下端と位置合わせ用インジケータをそろえます。
3. ケーブルを接続します (13 ページを参照)。
4. キャビネットベースを下の位置までスライドさせて安全ネジを使って取り付けプレートに固定 (トルク 3.0 Nm ± 0.2) します。

ケーブルの接続

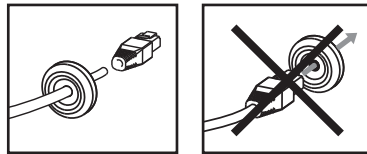
危険！：

- ・ 電氣的な接続およびコンジットの取り付けは、必ず資格のある電気技師が地域の規制に従って行ってください。
- ・ 電源装置は、設置の完了後に主電源に接続してください。

注：

- ・ 製品の IP 定格を維持するため、キャビネットベースの開いたケーブル孔すべてにケーブルガスケットを取り付けてください。ケーブル孔を密封せずに放置すると、キャビネット内に水が浸入して内部のデバイスが破損することがあります。
- ・ M20 ガスケットには、直径 3.5 mm ～ 12.5 mm のケーブルを通すことができます。
- ・ M25 ガスケットには、直径 9.1 mm ～ 12.5 mm のケーブルを通すことができます。
- ・ キャビネット内の信号ケーブルと電源ケーブルは必ず分けてください。

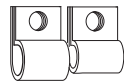
ケーブルにガスケットを取り付けるときは、ケーブルにあまり力を掛けずに付属のガスケットに通し、適切なコネクタを取り付けます。ドライバーを使ってガスケットに孔を開けなければならない場合があります。



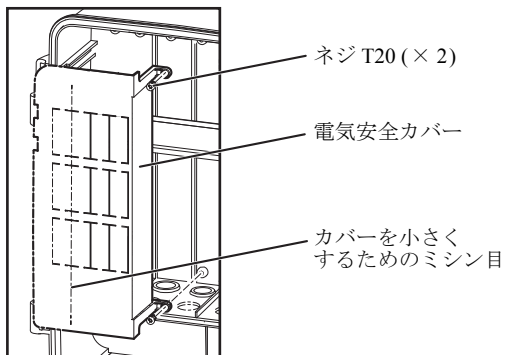
注：

- ・ 無理にコネクタをガスケットに通そうとしないでください。
- ・ ナイフやその他の鋭利な物でガスケットに孔を開けないでください。

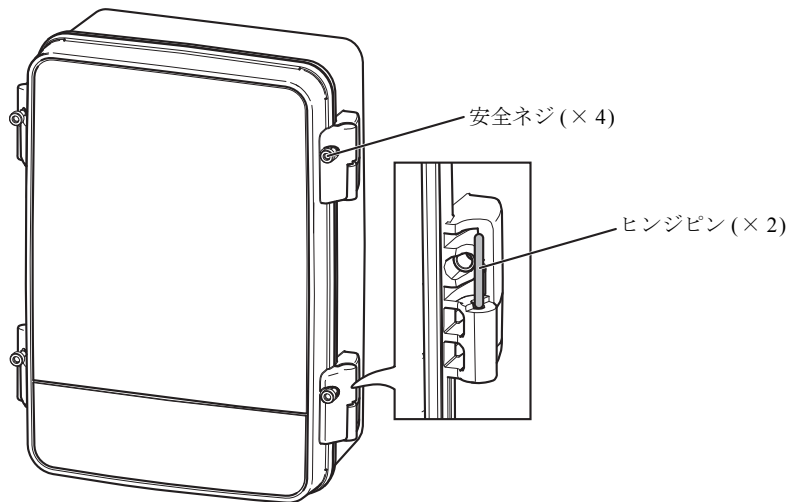
1. 設置に必要なケーブルをコンジット (添付されていません)、ケーブルガスケットおよびケーブル孔に配線します。
2. ケーブルガスケットをケーブル孔に取り付けます。
3. メーカーの説明書に従って電源装置以外のデバイスをケーブルを使って接続します。付属のケーブルクランプを使ってケーブルをまとめます。Axis ネットワークカメラをドアに設置する場合は、15 ページの「Axis ネットワークカメラ (別売) の設置」を参照してください。
4. 必要に応じて、付属の電気安全カバーをミシン目に沿って切り取り、大きさを調整します。
5. 必要に応じて、電気安全カバーのタブを取り外し、スロットを開きます。
6. 電源装置を主電源に接続します。



7. 付属のネジを使って電気安全カバーを取り付けます (トルク $0.8 \text{ Nm} \pm 0.1$)。



8. 主電源のスイッチを入れます。
9. ヒンジピンを左右いずれかに移動し、ドアをヒンジに掛けます。
10. キャビネットドアを閉じ、安全ネジでドアを固定します (トルク $3.5 \text{ Nm} \pm 0.2$)



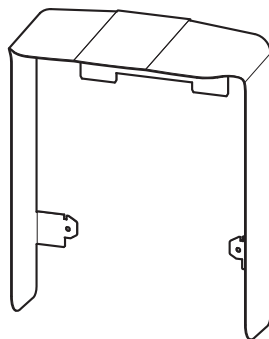
Axis ネットワークカメラ (別売) の設置

1. 必要に応じて、該当するケーブルをカメラブラケットに通します。
2. ケーブルを付属のケーブルガasketに通します。ケーブルにガasketを取り付ける方法については、13 ページの「ケーブルの接続」を参照してください。
3. ケーブルガasketをキャビネットドアのケーブル孔に取り付けます。
4. 必要に応じて、カメラとデバイスをケーブルで接続します。
5. 利用可能な場合、カメラの落下防止用の安全ワイヤーを使用します。
6. カメラをキャビネットドア、または、カメラブラケットに取り付けます。
8 ページのネジトルクガイドを参照してください。

Axis ネットワークカメラを設置する方法の詳細については、製品に付属のインストールガイドまたは www.axis.com をご覧ください。

サンシェード (別売) の取り付け

付属の説明書に従ってサンシェード (別売) を取り付けます。サンシェードは日光や雨からキャビネットを保護します。



技術仕様

機能 / グループ	品目	仕様
サーベイランス キャビネット	モデル	AXIS T98A15-VE AXIS T98A16-VE AXIS T98A17-VE AXIS T98A18-VE
一般設定	ケーシング	ポリカーボネイト
	環境	屋内 / 屋外
	動作環境	-40 ~ +75 °C 15 ~ 100% RH (結露しないこと)
	認証規格	IEC 60068-2-6、IEC 60068-2-27 IEC/EN/UL 60950-1、IEC/EN/UL 60950-22 IEC 60529 IP66、IEC 62262 IK10、Type 4x enclosure UL 50、UL 50E
	比重	2.4 kg AXIS T98A16-VE、AXIS T98A18-VE: 2.5 kg
	寸法	131 mm × 282 mm × 361 mm
	付属品	ケーブルガasket (取り付け済み)、DIN レール (取り付け済み)、取り付けプレート、ケーブルクランプ、ケーブルストラップ、電気安全カバー、デバイス取り付けブラケット、インストールガイド
	オプションの アクセサリ	コーナーブラケット、ポールマウントブラケット、サンシェード、ケーブルガasket、電気安全キット、ミッドスパン、メディアコンバータスイッチ、電源

関連情報

Axis ラーニングセンター (www.axis.com/academy) にアクセスしてください。役に立つトレーニング、Web セミナー、チュートリアル、ガイドを用意しています。

保証

Axis の製品保証と関連情報については、www.axis.com/warranty をご覧ください。

インストールガイド

AXIS T98A-VE シリーズ

© Axis Communications AB, 2012/4235

Ver.1.4

発行 :2015 年+ 月

文書番号 : 7523;