

WHITEPAPER

Radar in Überwachung

Technologischer Hintergrund und Leistungsaspekte

November 2021

Inhalt

1	Zusammenfassung	3
2	Einführung	4
3	Was ist Radar?	4
	3.1 So funktioniert es:	4
	3.2 RCS (Radarquerschnitt)	5
	3.3 EMF-Sicherheit	5
4	Warum Radar zur Überwachung einsetzen?	5
	4.1 Zuverlässig bei schlechten Sichtverhältnissen	5
	4.2 Niedrige Rate falscher Alarme	6
	4.3 Integrierte Analyse	6
	4.4 Überwachung mit Privatsphäre	6
5	Axis Sicherheitsradargeräte	7
	5.1 Eine Ergänzung zu Axis Kameras	7
	5.2 Umgang mit unerwünschten Reflexionen mit Ausschlusszonen	8
	5.3 Erfassungsbereich	9
	5.4 Verfolgung und Klassifizierung	9
	5.5 Überlegungen zur Installation	10
	5.6 Häufige Anwendungsfälle	11
	5.7 Kriterien	11
6	Überwachungstechnologien im Vergleich	13

1 Zusammenfassung

Radar ist eine etablierte Erfassungstechnologie, die auf Funkwellen basiert. Sie wird zunehmend in Konsumgütern verwendet, da moderne Radargeräte klein und chipbasiert sein können.

Radar basiert auf einer nicht visuellen Technologie und hat bei der Überwachung viel zu bieten. Sicherheitsradar funktioniert gut in vielen Situationen, in denen andere Überwachungstechnologien ausfallen können, z. B. bei schlechten Lichtverhältnissen, Dunkelheit und Nebel. Radar ist auch in vielen Situationen stabil, in denen die Videoüberwachung mit Analysesoftware wahrscheinlich falsche Alarme auslöst, z. B. wenn sich Schatten oder Lichter in der Szene bewegen, bei schlechtem Wetter oder wenn sich Regentropfen oder Insekten auf dem Gerät befinden. Radar hat auch den Vorteil einer Überwachung, die die Privatsphäre schützt, da Personen anhand der Radarinformationen nicht identifiziert werden können.

Das Sicherheitsradar von Axis kann allein verwendet werden, beispielsweise in Umgebungen, in denen Kameras aus Datenschutzgründen nicht zulässig sind. Radar wird jedoch in erster Linie in ein Sicherheitssystem mit Video- und Audioprodukten integriert. Genau wie Axis Kameras sind Axis Sicherheitsradare mit den wichtigsten Videomanagementsystemen (VMS) kompatibel und können so eingerichtet werden, dass sie bei Erfassung eine Reihe von Aktionen auslösen.

Mit Axis Radar sind keine zusätzlichen Analyseanwendungen erforderlich, da die Erfassung, Verfolgung und Klassifizierung von Objekten alle in das Radargerät integriert sind. Ein Deep-Learning-Klassifizierungsalgorithmus unterscheidet den Typ des erfassten Objekts, beispielsweise eines Menschen oder eines Fahrzeugs. Axis hat sowohl maschinelles Lernen als auch Deep Learning verwendet, um den Algorithmus zu entwickeln.

Radargeräte werden üblicherweise mit visuellen Kameras zur Identifizierung von Personen kombiniert. Dies ist besonders effektiv bei PTZ-Kameras (Pan-Tilt-Zoom), mit denen Personen oder Fahrzeuge anhand ihrer genauen geografischen Position, die vom Radar bereitgestellt wird, verfolgt und identifiziert werden können. Radargeräte werden häufig auch zusammen mit Wärmebildkameras verwendet, bei denen die Weitbereichserfassung der Radargeräte gut mit dem engen, aber langen Erfassungsbereich der Wärmebildkameras kombiniert werden kann. Radar und Audio sind auch eine gute Kombination, bei der die visuelle Identifizierung entweder nicht zulässig ist oder keine Priorität hat. Eine abschreckende Audio-Nachricht kann einen vom Radar erfassten Eindringling sehr gut stoppen.

Eine Vergleichstabelle im letzten Abschnitt dieses Dokuments listet die Unterschiede und Ähnlichkeiten zwischen Sicherheitsradar, visuellen Kameras und Wärmebildkameras auf. Eine Kombination von Technologien ist oft eine gute Wahl, da sie alle ihre Stärken und Grenzen haben.

2 Einführung

Radar ist eine etablierte Erfassungstechnologie, die auf Funkwellen basiert. Radar wurde um die 1940er-Jahre für militärische Zwecke entwickelt und fand bald Eingang in andere Märkte. Seine Verwendung wird ständig weiterentwickelt, und gängige Anwendungen umfassen heute Wettervorhersagen, Straßenverkehrsüberwachung und Kollisionsverhütung in der Luftfahrt und in der Schifffahrt. Dank der modernen Halbleitertechnologie können Radarsysteme mit bequemer Größe auf dem Chip zunehmend in Autos und kleinen Konsumgütern eingesetzt werden. Auf dem zivilen Sicherheitsmarkt können Radargeräte Videokameras und andere Technologien ergänzen, um Überwachungssysteme zu erweitern und zu verbessern.

Dieses Whitepaper bietet einen kurzen Überblick über die Funktionsweise der Radartechnologie und Einzelheiten darüber, wie sie für Sicherheit und Überwachung eingesetzt werden kann. Wir besprechen, welche Faktoren Sie möglicherweise berücksichtigen müssen, bevor Sie ein Sicherheitsradargerät installieren, und wie sich diese Faktoren auf die Erfassungseffizienz auswirken. Wir zeigen die Vor- und Nachteile von Radar im Vergleich zu anderen Sicherheitstechnologien wie Videoanalyse und Wärmebildkameras auf und zeigen, wie die verschiedenen Technologien für eine optimale Überwachung kombiniert werden können.

3 Was ist Radar?

Der Begriff Radar war ursprünglich ein Akronym für den aussagekräftigeren Ausdruck *RA*dio *D*etection *A*nd *R*anging (Funkerkfassung und -reichweite) – Radar ist eine Technologie, bei der Funkwellen verwendet werden, um Objekte zu erkennen und zu bestimmen, wie weit sie entfernt sind.

3.1 So funktioniert es:

Ein Radargerät sendet Signale aus elektromagnetischen Wellen im Hochfrequenzspektrum (kurz Funkwellen). Wenn ein Radarsignal auf ein Objekt trifft, wird das Signal normalerweise in viele Richtungen reflektiert und gestreut. Ein kleiner Teil des Signals wird zurück zum Radargerät reflektiert, wo es vom Radarempfänger erfasst wird. Das erfasste Signal liefert Informationen, die zur Bestimmung von Ort, Größe und Geschwindigkeit des getroffenen Objekts verwendet werden können.

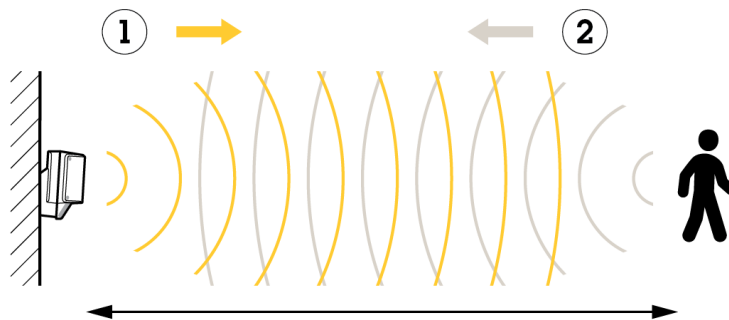


Figure 1. Das allgemeine Prinzip des Radars: Ein vom Radargerät ausgesendetes Signal wird beim Auftreffen auf ein Objekt reflektiert.

Unter Verwendung des gleichen allgemeinen Prinzips können Radargeräte so konstruiert werden, dass sie entweder mit kurzen Funkimpulsen oder mit kontinuierlichen Signalen arbeiten. Ihre zugrunde liegende Technologie kann auf Messungen entweder der Laufzeit des reflektierten Signals oder seiner Frequenzverschiebung basieren. Radargeräte können so ausgelegt sein, dass sie entweder die

Entfernung zu einem erfassten Objekt oder die Geschwindigkeit dieses Objekts bereitstellen, und eine erweiterte Signalverarbeitung kann den Erfassungsprozess weiter verfeinern. Radarprodukte von Axis sind frequenzmodulierte Dauerstrichradare (FMCW), eine Art Radar, der sowohl Entfernung als auch Geschwindigkeit bestimmen kann. Sie messen Radialgeschwindigkeiten (die Geschwindigkeitskomponente des Objekts zeigt auf oder von dem Radargerät) und berechnen daraus die tatsächlichen Geschwindigkeiten.

3.2 RCS (Radarquerschnitt)

Die Radarsichtbarkeit eines Objekts wird durch seinen Radarquerschnitt (RCS) bestimmt. Dies ist ein numerischer Wert, der aus Informationen über Größe, Form und Material des Objekts berechnet werden kann und letztendlich bestimmt, wie groß das Objekt einem Radar erscheint. Das RCS für einen Menschen variiert typischerweise zwischen 0,1 m² und 1 m² – dies ist jedoch auch das typische RCS einer zerkleinerten Dose, die physikalisch viel kleiner, aber für ein Radar besser sichtbar ist. Beachten Sie, dass RCS zwar in m² gemessen wird, es aber keiner echten Fläche entspricht und nur ein hypothetisches Äquivalent ist.

Tabelle 3.1 Typische Radarquerschnitte.

OBJEKT	Radarquerschnitt
Insekt	0.00001 m ²
Vogel	0.01 m ²
Mensch	0.1 – 1 m ²
Zerkleinerte Metalldose	0.1 – 1 m ²

3.3 EMF-Sicherheit

Hersteller von Funkgeräten, die elektromagnetische Felder (EMF) aussenden, müssen sicherstellen, dass ihre Produkte den geltenden Expositionsgrenzwerten entsprechen, die in internationalen Normen und Vorschriften festgelegt sind. Radarprodukte von Axis werden als Geräte mit kurzer Reichweite (SRD) mit begrenzter elektromagnetischer Leistung und Reichweite definiert. Sie erfüllen die Anforderungen an die EMF-Sicherheit. Einzelheiten entnehmen Sie bitte der Konformitätserklärung des Produkts.

4 Warum Radar zur Überwachung einsetzen?

Das Sicherheitsradar bietet eine Überwachung auf der Grundlage einer völlig anderen Technologie als beispielsweise visuelle Kameras. Es kann in ein Sicherheitssystem mit visuellen Kameras, Wärmebildkameras, Hupenlautsprechern und PIR-Bewegungsmeldern (passives Infrarot) integriert oder eigenständig verwendet werden. Die eigenständige Verwendung oder die Ergänzung durch Audiogeräte ermöglicht eine nicht visuelle Überwachung, die möglicherweise weniger Datenschutzprobleme verursacht als die herkömmliche Videoüberwachung.

4.1 Zuverlässig bei schlechten Sichtverhältnissen

Ein Radargerät ist blind für visuelle Eindrücke und wird nicht durch sichtbeeinträchtigende Wetterphänomene wie Nebel beeinträchtigt. Radar funktioniert auch gut bei schwierigem oder schwachem Licht, wie intensiver Hintergrundbeleuchtung oder sogar völliger Dunkelheit. Unter solchen Bedingungen kann Radar eine sehr wertvolle Ergänzung zur Videoüberwachung sein. Während Wärmebildkameras mit

Analyse ebenfalls die Aufgabe übernehmen würden, liefert Radar mehr Objektinformationen zu geringeren Kosten und ermöglicht die Erfassung in einem größeren Bereich.

4.2 Niedrige Rate falscher Alarme

Bei der Überwachung ist es wichtig, die Anzahl der falschen Alarme zu begrenzen, ohne echte Ereignisse zu verpassen. Bei einem direkten Alarm an einen Sicherheitsbeamten ist es beispielsweise wichtig, eine sehr geringe Rate an falschen Alarmen zu haben. Wenn zu viele falsche Alarme vorliegen, verliert der Wachmann möglicherweise das Vertrauen in das System und verwirft einen echten Alarm.

Alarme von verschiedenen Arten von Bewegungsmeldern oder Videoanalysen werden häufig eingerichtet, um Videoaufzeichnungen auszulösen, aufgezeichnete Audio-Nachrichten auszulösen, um unerwünschte Aktivitäten zu verhindern oder einen Kontrollraumbetreiber direkt zu alarmieren. Mit einer hohen Rate an falschen Alarmen für die Videoaufzeichnung wird viel Video aufgezeichnet. Dies kann problematisch sein, entweder weil nicht genügend Speicherplatz vorhanden ist, um alle Aufzeichnungen zu speichern, oder wenn bei ausreichend forensischem Speicher alle durch Alarme ausgelösten Aufzeichnungen durchsucht werden, sind möglicherweise mehr Ressourcen erforderlich, als sich der Systembesitzer leisten kann. Bei einer hohen Rate falscher Alarme bei aufgezeichnetem Audio besteht die Gefahr, dass die Abschreckung erheblich reduziert wird.

Ein Sicherheitsradargerät kann je nach Ursache falsche Alarme beseitigen oder minimieren:

- **Visuelle Effekte.** Video-Bewegungsmelder registrieren Bewegungen basierend auf einer festgelegten Anzahl von Pixeländerungen in der Überwachungsszene. Wenn eine ausreichend hohe Anzahl von Pixeln anders aussieht als zuvor, interpretiert der Melder dies als Bewegung. Wenn Sie jedoch nur Pixeländerungen betrachten, erhalten Sie viele Alarme, die durch rein visuelle Phänomene verursacht werden. Typische Beispiele sind bewegte Schatten oder Lichtstrahlen. Ein Sicherheitsradargerät ignoriert solche visuellen Effekte aufgrund des Fehlens eines Radarquerschnitts und erfasst nur Bewegungen physischer Objekte.
- **Schlechtes Wetter.** Regen und Schnee können die Sicht eines Melders auf Videobasis ernsthaft beeinträchtigen, während Radarsignale weniger betroffen sind.
- **Winzige Objekte auf dem Gerät.** Bei der Videobewegungserfassung können winzige Objekte Fehlalarme verursachen, wenn sie sich sehr nahe an der Kamera befinden. Regentropfen und Insekten auf dem Kameraobjektiv sind typische Beispiele. Insekten können insbesondere dann ein Problem darstellen, wenn die Videoüberwachung von IR-Beleuchtung für Nachtsicht begleitet wird, da die Insekten vom Licht angezogen werden. Radargeräte können so konzipiert werden, dass sie Objekte ignorieren, die sich sehr nahe am Gerät befinden, wodurch diese Quelle von Fehlalarmen beseitigt wird. Bei Videos gibt es keine solche Möglichkeit.

4.3 Integrierte Analyse

Mit Axis Sicherheitsradargeräten sind keine zusätzlichen Analysen erforderlich. Die Erfassung, Verfolgung und Klassifizierung von Objekten ist in das Radargerät integriert.

4.4 Überwachung mit Privatsphäre

Die Überwachung kann eine heikle Angelegenheit sein, und Überwachungskameras werden häufig als störend für die Privatsphäre angesehen. Für die Installation von Kameras sind möglicherweise behördliche Genehmigungen oder die persönliche Zustimmung aller auf Video aufgenommenen Personen erforderlich.

An einigen Orten ist eine Kamera keine Option. Die nicht visuelle Erfassung durch Radargeräte bietet in diesen Fällen häufig einen ausreichenden Schutz. Dies gilt insbesondere dann, wenn das Radargerät beispielsweise durch einen Netzwerklautsprecher ergänzt wird, der bei Erfassung abschreckende Audio-Nachrichten aussenden kann.

5 Axis Sicherheitsradargeräte

5.1 Eine Ergänzung zu Axis Kameras

Axis Sicherheitsradargeräte können als eigenständige Melder verwendet werden, können jedoch ihren Zweck noch besser erfüllen, wenn sie durch eine Kamera ergänzt werden, die auch eine visuelle Ansicht der Szene bietet. Axis Radargeräte werden in Außenanlagen empfohlen, wo sie die Erfassung unter schwierigen Bedingungen verbessern und falsche Alarmer minimieren können. Aufgrund ihrer fortschrittlichen Verfolgungsalgorithmen und der von ihnen bereitgestellten Positions- und Geschwindigkeitsinformationen können die Radargeräte dem Sicherheitssystem auch neue Funktionen hinzufügen.

Um eine visuelle Interpretation der Szene zu ermöglichen, kann ein Referenzbild hochgeladen und mit der Radaransicht kombiniert werden.



Figure 2. Screenshot der Axis Radar-Benutzeroberfläche mit Referenzbild einer Szene.

Axis Radargeräte haben viele Funktionen mit Axis Kameras gemeinsam. Beispielsweise kann ein Radargerät im Sicherheitssystem wie eine Kamera behandelt werden. Es ist kompatibel mit den wichtigsten Videoverwaltungssystemen (VMS) und gängigen Video-Hosting-Systemen. Genau wie Axis Kameras unterstützen Axis Sicherheitsradargeräte die offene Axis VAPIX® Schnittstelle zur Integration auf verschiedenen Plattformen. Ebenso wie Axis Kameras können Axis Radargeräte so eingestellt werden, dass sie bei Erfassung unterschiedliche Aktionen auslösen. Zu Abschreckungszwecken kann es beispielsweise das integrierte Relais verwenden, um LED-Scheinwerfer einzuschalten, Audio über einen Hupenlautsprecher

abzuspielen oder eine Videoaufzeichnung zu starten und Warnungen an das Sicherheitspersonal zu senden. Die Klassifizierungsfunktion kann sicherstellen, dass diese Regel nur angewendet wird, wenn ein erfasstes Objekt beispielsweise als Mensch oder Fahrzeug kategorisiert wurde.

Das Radargerät liefert ständig aktualisierte Positionsinformationen. Dies erfolgt durch einen offenen Metadatenstrom gemäß den ONVIF-Spezifikationen, wenn radarspezifische Informationen wie beispielsweise Position und Geschwindigkeit als Erweiterung hinzugefügt werden. Fremdentwickler können diese Informationen nutzen, um ihre eigenen Anwendungen beispielsweise für einen virtuellen Stolperdraht oder zur Geschwindigkeitsüberwachung zu erstellen. Es ist auch möglich, die Geolokalisierung und Peilung des Radargeräts hinzuzufügen, um die Erfassungen in Echtzeit in einem Übersichtsbild oder einer Karte zu visualisieren.

5.2 Umgang mit unerwünschten Reflexionen mit Ausschlusszonen

Objekte aus radarreflektierenden Materialien wie Metalldächer, Zäune, Fahrzeuge und sogar Ziegelwände können die Leistung des Radars beeinträchtigen. Sie können Reflexionen erzeugen, die scheinbare Erfassungen verursachen. Diese lassen sich nur schwer von tatsächlichen Erfassungen unterscheiden.

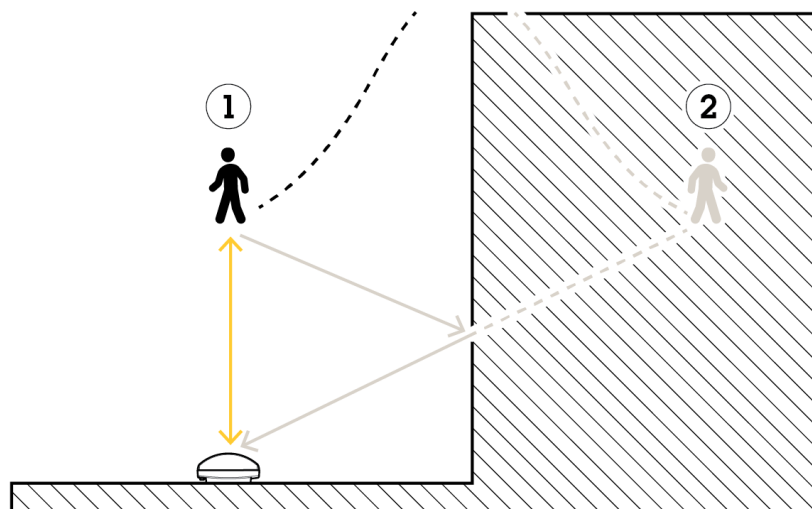


Figure 3. Bei Wänden oder ähnlichen Objekten in Reichweite des Radars kann es schwierig sein, scheinbare Erfassungen (2), die durch Reflexionen verursacht werden, von tatsächlichen Erfassungen (1) zu trennen. In diesem Beispiel kann eine Ausschlusszone um die Wand das Problem minimieren.

Unerwünschte Reflexionen innerhalb des Erfassungsbereichs können durch Verwendung von Ausschlusszonen vermieden werden, die in der Benutzeroberfläche des Radargeräts gezeichnet werden können.

Die Erfassung und Verfolgung von Objekten erfolgt kontinuierlich innerhalb des gesamten Erfassungsbereichs. Aufgrund seiner Filterfunktion löst das Radargerät jedoch nur Aktionen für Objekte aus, die innerhalb einer Einschlusszone erfasst wurden. Der Filter kann auch so eingestellt werden, dass bestimmte Objekttypen ignoriert werden und eine Auslösung beispielsweise nur bei Fahrzeugen oder Objekten erfolgt, die über einen bestimmten Zeitraum verfolgt wurden.

In Bereichen außerhalb der Einschlussbereiche erfolgen keine Auslösungen. Ausschlusszonen können jedoch innerhalb einer Einschlusszone platziert werden. Dies kann ein Werkzeug sein, um Auslöser beispielsweise in einem besonders belebten Bereich mit Objekten zu vermeiden, die falsche Alarme verursachen können, wie z. B. schwankende Büsche und Bäume. Daten aus der unmittelbaren Nähe des Radargeräts werden

jedoch standardmäßig nicht berücksichtigt. Dies bedeutet, dass weder Wassertropfen noch Insekten auf der Radaroberfläche falsche Alarme auslösen.

Es kann nützlich sein, Ausschlusszonen außerhalb der Einschlusszonen hinzuzufügen. Wenn dies erledigt ist, ignoriert das Radargerät Erfassungen dort und nutzt die Rechenleistung an anderer Stelle, wo sie von Interesse ist.

5.3 Erfassungsreichweite

Im Vergleich zu Radargeräten für die Flugsicherung und Wettervorhersage sind Axis Sicherheitsradare Geräte mit kurzer Reichweite. Der Erfassungsbereich hängt von der Art des zu erkennenden Objekts ab, aber auch von der Szenentopographie und der Montagehöhe und -neigung des Geräts. In der entsprechenden Installationsanleitung finden Sie Angaben zum Bereich und Installationshinweise.

Für die Abdeckung eines größeren als des angegebenen Erfassungsbereichs können mehrere Radargeräte verwendet werden. Wenn allerdings die maximal zulässige Anzahl benachbarter Radargeräte innerhalb desselben Koexistenzbereichs überschritten wird, können die Radargeräte sich gegenseitig elektromagnetisch stören. Da die Funkwellen über den Erfassungsbereich hinausgehen, kann ein Radargerät im entsprechenden Fall eine Störung hervorrufen, selbst wenn es außerhalb des Erfassungsbereichs eines anderen Radargeräts platziert ist.

Im Falle einer Störung wird der Erfassungsbereich kürzer, das Radar kann Objekte möglicherweise nicht richtig klassifizieren und es können falsche Alarme auftreten. Wahrscheinlichkeit und Schwere solcher Probleme nehmen mit der Anzahl der Radargeräte im selben Koexistenzbereich zu, hängen jedoch auch von der Umgebung und der Ausrichtung der Radargeräte auf Zäune, Gebäude oder benachbarte Radargeräte ab. Wenn die maximal zulässige Anzahl benachbarter Radargeräte innerhalb desselben Koexistenzbereichs überschritten wird, sollten benachbarte Radargeräte voneinander weg gerichtet werden. Axis Radargeräte haben auch eine Koexistenzoption, die aktiviert werden kann, um Interferenzen zu minimieren.

5.4 Verfolgung und Klassifizierung

Die Erfassung, Verfolgung und Klassifizierung von Objekten ist in das Radargerät integriert, und es sind keine zusätzlichen Analyseanwendungen erforderlich. Durch Messen der Phasenverschiebung und Frequenzverschiebung der reflektierten Signale erhalten Axis Radargeräte Daten über den Ort, die Geschwindigkeit, die Richtung und die Größe eines sich bewegenden Objekts.

Die Daten werden dann von den fortschrittlichen Signalverarbeitungsalgorithmen des Geräts verarbeitet, die die erfassten Objekte verfolgen und klassifizieren. Das System gruppiert die Reflexionsdaten in Clustern, um jedes Objekt darzustellen, und sammelt Informationen darüber, wie sich die Cluster über aufeinanderfolgende Zeitrahmen bewegen, um Spuren zu bilden. Nach der Anwendung eines mathematischen Modells von Bewegungsmustern, dem "Filtern" der Daten, kann der Algorithmus bestimmen, zu welcher Kategorie das Objekt gehört, beispielsweise Mensch oder Fahrzeug. Der Klassifizierungsalgorithmus, der traditionelles maschinelles Lernen mit Deep-Learning-Methoden kombiniert, wurde unter Verwendung eines großen Datensatzes von Radarsignaturen von Menschen, Fahrzeugen und verschiedenen Tieren trainiert. Der Benutzer benötigt keine weiteren Schulungen.

Das angewandte mathematische Modell kann bei Bedarf auch den Objektort vorhersagen, beispielsweise, wenn das Radar einen Rahmen verfehlen sollte oder wenn das Objekt für einen kurzen Zeitraum verdeckt ist. Der Verfolgungsalgorithmus macht das Radargerät dadurch robuster gegen Rauschen und fehlerhafte Messungen.

5.5 Überlegungen zur Installation

Axis Radargeräte dienen zur Überwachung offener Bereiche. Dies können in der Regel eingezäunte Bereiche wie Industrieimmobilien oder Dächer oder Parkplätze sein, auf denen nach Stunden keine Aktivität zu erwarten ist.

Für eine optimale Erfassungs- und Klassifizierungsleistung sollten Axis Radargeräte 3,5 m oberirdisch, auf einer starren Stange, einem Fachwerk oder einer Wand installiert werden.

Wenn in einer Installation mehrere Radargeräte erforderlich sind, müssen diese so platziert werden, dass Interferenzen minimiert werden. Die Anzahl benachbarter Radare innerhalb desselben Koexistenzbereichs sollte begrenzt werden und die angegebene, maximal zulässige Zahl nicht überschreiten. Um beispielsweise einen virtuellen Zaun zu erstellen, können Radargeräte nebeneinander platziert werden. Die empfohlenen Abstände finden Sie in der Installationsanleitung des Produkts. Um den Bereich um ein Gebäude herum abzudecken, sollten Radargeräte an den Wänden des Gebäudes angebracht werden. Auf diese Weise können die Radargeräte nahe beieinander sein, ohne zu stören, da ihre Funkwellen voneinander weg gerichtet sind und das Gebäude dazu beiträgt, benachbarte Wellen zu blockieren.

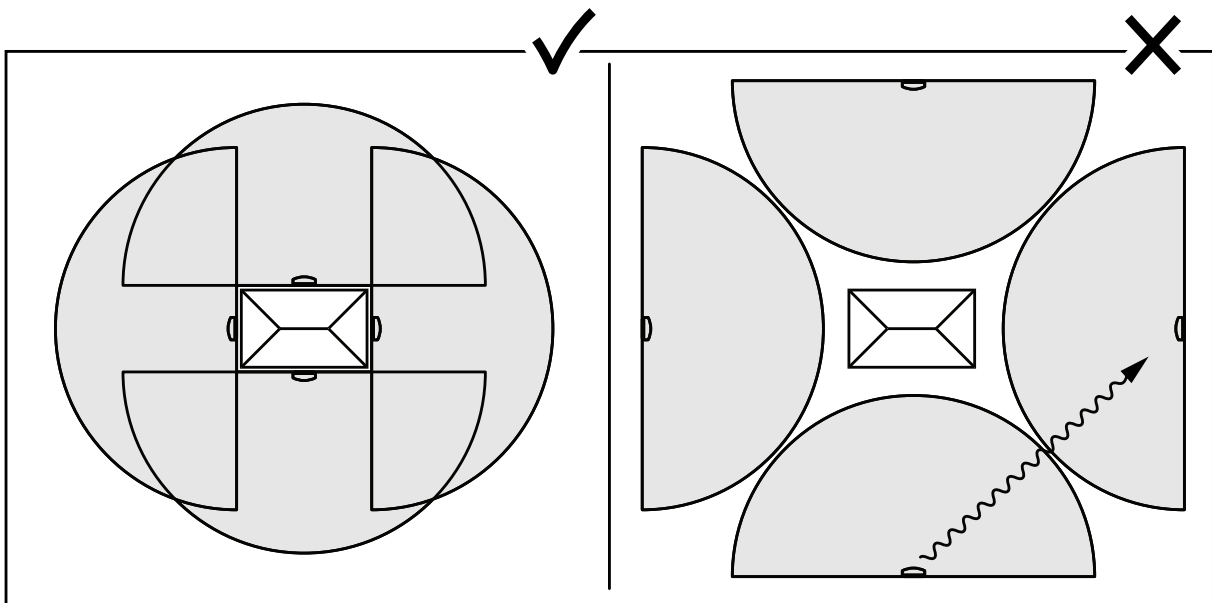


Figure 4. Radargeräte an den Wänden eines Gebäudes zur Abdeckung der Umgebung (Ansicht von oben).

Um eine große offene Fläche abzudecken, können zwei Radargeräte Rückseite an Rückseite an einer Stange platziert werden.

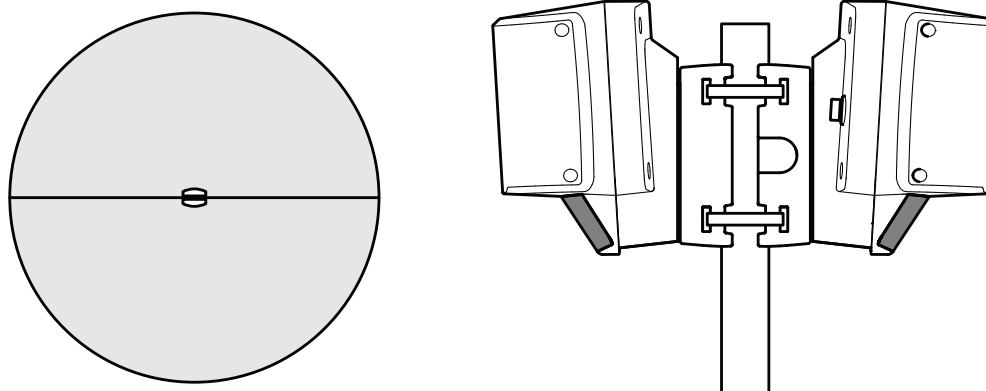


Figure 5. Radargeräte Rückseite an Rückseite an einer Stange installiert. Blick von oben (links) und von der Seite (rechts).

5.6 Häufige Anwendungsfälle

Radar wird häufig zusammen mit anderen Überwachungstechnologien verwendet, um die Erfassung zu optimieren. In der Regel können Radargeräte kombiniert werden mit:

Unbewegliche Kamera. Ein Bewegungsmelder, der ausschließlich auf Radar basiert, liefert keine visuelle Bestätigung. Zur effizienten Identifizierung der Ursache eines Alarms oder zur möglichen Identifizierung von Personen sollte die Szene auch von einer Videokamera überwacht werden.

PTZ-Kamera. Axis Sicherheitsradargeräte können für die PTZ-Objektverfolgung (Pan-Tilt-Zoom (Schwenken-Neigen-Zoomen)) verwendet werden. Die Erfassung durch das Radar löst dann automatisch eine angeschlossene PTZ-Kamera aus, um das erfasste Objekt zu lokalisieren und zu verfolgen und visuelle Details bereitzustellen. Die Objektverfolgungsfunktion ist möglich, da das Radargerät den genauen geografischen Standort des Objekts angibt. Axis bietet sowohl dezentrale als auch serverbasierte Objektverfolgung. Mit der serverbasierten Funktion können Sie mehrere PTZ-Kameras und Radargeräte an verschiedenen Orten kombinieren.

Wärmebildkamera. Der Schutz eines Sperrbereichs kann durch die Verwendung von Wärmebildkameras am Umfang gewährleistet werden, die mit Radargeräten ergänzt werden, um einen Eindringling innerhalb der Sperrzone zu verfolgen. Dieses Setup bietet eine gute Kombination aus dem engen, aber langen Erfassungsbereich einer Wärmebildkamera und dem breiten Erfassungsbereich eines Radargeräts.

Außenlautsprecher. Unter Verwendung eines Netzwerkhupenlautsprechers können vom Radar erfasste Eindringlinge durch eine Audio-Nachricht effizient abgeschreckt werden.

Standalone-Radargeräte sind zwar nicht für die Verkehrsüberwachung ausgelegt, können jedoch zur Erfassung von schnell fahrenden Fahrzeugen in einem Gebiet mit niedriger Geschwindigkeit verwendet werden. Informationen zu Höchstgeschwindigkeitsmessungen finden Sie im Produktdatenblatt.

5.7 Kriterien

Wie bei allen Erfassungstechnologien kann es vorkommen, dass die Leistung von Axis Sicherheitsradargeräten nicht optimal ist. Bekannte Umstände sind:

- **Schwankende stationäre Objekte können zu falschen Erfassungen führen.** Obwohl das Radargerät normalerweise Bäume, Büsche und Flaggen herausfiltern kann, die sich mit dem Wind bewegen, kann der Filteralgorithmus bei sehr windigem Wetter oder plötzlichen Windböen unzureichend sein. Wenn dies ein Problem ist, kann empfohlen werden, stattdessen ganze Zonen auszuschließen.
- **Vegetation kann die Erfassungseffizienz von sich sehr langsam bewegenden Objekten einschränken.** Für einen bestimmten Bereich und eine bestimmte Geschwindigkeit kann das Radargerät nur ein Objekt erfassen. Das bedeutet, dass eine Gruppe von Bäumen in beispielsweise 50 m Entfernung in einer Richtung, die sich langsam im Wind wiegt, die Erfassung eines Menschen blockieren kann, der sich langsam in 50 m Entfernung in eine andere Richtung bewegt.
- **Eine geschäftige Umgebung kann zu falschen Erfassungen führen.** In Szenen mit einer Vielzahl von reflektierenden Objekten wie Fahrzeugen und Gebäuden können die Mehrfachreflexionen des Radarsignals zu falschen Erfassungen führen.
- **Zwei oder mehrere sich bewegende Personen oder Objekte können fälschlicherweise als eine Person oder ein Objekt klassifiziert werden.** Das Radargerät erfordert normalerweise, dass Objekte mindestens 3 m voneinander entfernt sind, um als separate Objekte unterschieden werden zu können.
- **Axis Sicherheitsradare werden für die Hochgeschwindigkeits-Verkehrsüberwachung nicht empfohlen.** Die Radarimpulsemissionsmuster und die Signalverarbeitung begrenzen die maximale Geschwindigkeit eines zu erfassenden Objekts. Die Tracking-Algorithmen sind nicht für hohe Geschwindigkeiten ausgelegt. Aus diesen Gründen werden Objekte, die schneller als die Höchstgeschwindigkeit sind, entweder überhaupt nicht oder mit dem falschen Winkel erfasst.

6 Überwachungstechnologien im Vergleich

Es gibt keine einzelne Technologie, die ideal für alle Installationen geeignet wäre. Die Tabelle bietet einen Vergleich zwischen Überwachungstechnologien, einschließlich Radar, unter Berücksichtigung mehrerer Faktoren.

Tabelle 6.1 Produktvergleich im Bereich Erfassung und Flächenschutz.

	Visuelle Bewegungserfassung der Kamera	Axis Sicherheitsradargerät	Wärmebildkamera mit Analytik
Reichweite/Fläche	Kurz/weit	Mittel/breit	Lang/schmal
Benötigt Beleuchtung	Ja	Nein	Nein
Rate falscher Alarme	Hoch	Niedrig	Niedrig
Kosten	Niedrig	Mittel	Hoch
Objektinformationen	Erkennung, Identifizierung	Erfassung, Position, GPS-Koordinaten, Geschwindigkeit, Entfernung, Bewegungswinkel	Erfassung, Erkennung

Wie der Vergleich zeigt, bietet die Radarüberwachung im Vergleich zu den anderen Technologien eine andere Art von Objektinformationen, einschließlich Position und Geschwindigkeit. Für eine optimale Überwachung wird jedoch empfohlen, mehr als eine Technologie zu kombinieren und sich gegenseitig ergänzen zu lassen, da alle Technologien ihre einzigartigen Stärken und Grenzen haben.

Über Axis Communications

Axis ermöglicht eine smarte und sichere Welt durch die Entwicklung von Netzwerk-Lösungen. Diese bieten Erkenntnisse, um die Sicherheit und Geschäftsmethoden zu verbessern. Als Technologieführer im Bereich Netzwerk-Video bietet Axis Produkte und Dienstleistungen für die Videoüberwachung/-analyse und Zutrittskontrolle sowie Sprechanlagen und Audiosysteme. Das 1984 gegründete schwedische Unternehmen beschäftigt mehr als 3.800 engagierte Mitarbeiter in über 50 Ländern. Gemeinsam mit seinen Partnern auf der ganzen Welt bietet das Unternehmen kundenspezifische Lösungen an.

Weitere Informationen zu Axis bietet Ihnen unsere Webseite axis.com.