

## AXIS M1075-L Mk II Box Camera

### 2 MP complet avec analyses vidéo et audio

L'AXIS M1075-L Mk II offre un excellent audio bidirectionnel et un objectif à correction infrarouge pour une vidéo de qualité professionnelle, 24 heures sur 24, 7 jours sur 7. Un voyant LED indique le flux vidéo ou l'enregistrement vidéo, et un capteur infrarouge passif peut détecter les mouvements même dans l'obscurité totale. Alimenté par l'IA, il comprend une unité de deep learning (apprentissage en profondeur) activant des fonctionnalités avancées et des analyses puissantes en périphérie. Par exemple, AXIS Object Analytics peut détecter, suivre et compter des personnes. De plus, AXIS Audio Analytics peut détecter des sons critiques tels que des cris ou des quintes de toux. De plus, AXIS Edge Vault, une plate-forme de cybersécurité basée sur le matériel, protège le dispositif et offre des opérations et un stockage sécurisé des clés certifié FIPS 140-3 Niveau 3.

- > [Jour et nuit avec éclairage IR](#)
- > [Fonctions de confidentialité intégrées](#)
- > [Capteur PIR de détection de mouvement](#)
- > [AXIS Audio Analytics en périphérie](#)
- > [Communication audio bidirectionnelle](#)



# AXIS M1075-L Mk II Box Camera

## Caméra

### Variantes

Blanc

### Capteur d'image

Capteur CMOS RVB à balayage progressif 1/2,9"  
Taille des pixels 2,8 µm

### Objectif

Distance focale fixe, 3,16 mm, F2.0  
Champ de vision horizontal : 103°  
Champ de vision vertical : 55°  
Diaphragme fixe, correction infrarouge

### Jour et nuit

Masque IR automatiquement amovible

### Éclairage minimum

Couleur : 0,18 lux à 50 IRE, F2.0  
N/B : 0,04 lux à 50 IRE, F2.0  
0 lux avec éclairage infrarouge activé

### Vitesse d'obturation

1/19000 s à 1/5 s

## Système sur puce

### Modèle

CV25

### Flash

2048 RAM, 1024 Flash

### Capacités de calcul

Processeur de deep learning (DLPU)

## Vidéo

### Compression vidéo

H.264 (MPEG-4 Partie 10/AVC), profils principal et avancé  
Profil principal H.265 (MPEG-H Partie 2/HEVC)  
Motion JPEG

### Résolution

1280x960 à 320x240 (4:3)  
1920 x 1080 à 640 x 360 (16:9)

### Fréquence d'image

Jusqu'à 25/30 ips (50/60 Hz) avec H.264, H.265, et dans MJPEG<sup>1</sup> dans toutes les résolutions

### Flux vidéo

Flux multiples, configurables individuellement en H.264, H.265 et Motion JPEG  
Axis Zipstream technology en H.264 et H.265  
Fréquence d'images et bande passante contrôlables  
Prise en charge du mode faible latence

### Paramètres d'image

Saturation, contraste, luminosité, netteté, WDR : jusqu'à 120 dB selon la scène, balance des blancs, seuil jour/nuit, mode d'exposition, zones d'exposition, compression, rotation : 0°, 90°, 180°, 270° incluant Corridor Format, mode Feux de signalisation, exposition adaptative aux mouvements, mise en miroir, incrustation dynamique, masques de confidentialité

## Audio

### Diffusion en flux (streaming)

bidirectionnel, duplex intégral  
Suppression d'écho et amélioration vocale

### (codage)

24 bits LPCM, AAC-LC 8/16/32/48 kHz, G.711 PCM 8 kHz, G.726 ADPCM 8 kHz, Opus 8/16/48 kHz

### Entrée/sortie

Microphones intégrés (peuvent être désactivés), haut-parleur intégré  
74 dB-SPL (à 1 m / 39 in)

## Réseau

### Protocoles réseau

IPv4, IPv6 USGv6, ICMPv4/ICMPv6, HTTP, HTTPS<sup>2</sup>, HTTP/2, TLS<sup>2</sup>, QoS Layer 3 DiffServ, FTP, SFTP, CIFS/SMB, SMTP, mDNS (Bonjour), UPnP<sup>®</sup>, SNMP v1/v2c/v3 (MIB-II), DNS/DNSv6, NTP, PTP, NTS, RTSP, RTCP, RTP, SRTP/RTSPS, TCP, UDP, IGMPv1/v2/v3, DHCPv4/v6, SSH, LLDP, MQTT v3.1.1, Syslog, Adresse lien-local (sans configuration)

1. Fréquence d'image réduite, en motion JPEG

2. Ce produit comprend des logiciels développés par le projet OpenSSL pour une utilisation dans la boîte à outils OpenSSL (openssl.org), ainsi qu'un logiciel de cryptographie développé par Eric Young (eay@cryptsoft.com).

## Protocoles réseau

IPv4, IPv6, USGv6, ICMPv4/ICMPv6, HTTP, HTTPS<sup>3</sup>, HTTP/2, TLS<sup>3</sup>, QoS Layer 3 DiffServ, FTP, SFTP, CIFS/SMB, SMTP, mDNS (Bonjour), UPnP<sup>®</sup>, SNMP v1/v2c/v3 (MIB-II), DNS/DNSv6, NTP, PTP, NTS, RTSP, RTCP, RTP, SRTP/RTSPS, TCP, UDP, IGMPv1/v2/v3, DHCPv4/v6, SSH, SIP, LLDP, MQTT v3.1.1, Syslog sécurisé (RFC 3164/5424), UDP/TCP/TLS, Adresse lien-local (sans configuration)

## Intégration système

### Application Programming Interface (interface de programmation d'applications)

API ouverte pour intégration logicielle, y compris des métadonnées VAPIX<sup>®</sup> et AXIS Camera Application Platform ; caractéristiques disponibles sur [axis.com](http://axis.com)  
Connexion au cloud en un clic

Profil G ONVIF<sup>®</sup>, Profil M ONVIF<sup>®</sup>, Profil S ONVIF<sup>®</sup> et Profil T ONVIF<sup>®</sup>, caractéristiques disponibles sur [onvif.org](http://onvif.org)

Prise en charge de la technologie SIP (Session Initiation Protocol) pour intégration aux systèmes de téléphonie Voice over IP (VoIP), poste-à-poste ou intégrés avec SIP/PBX

### Commandes à l'écran

Masques de confidentialité  
Clip multimédia  
Éclairage IR

### Conditions de l'événement

Audio : lecture de clips audio, détection audio  
Statut du périphérique : au-dessus de la température de fonctionnement, au-dessus ou en dessous de la température de fonctionnement, en dessous de la température de fonctionnement, adresse IP supprimée, flux de données vidéo en direct actif, perte du réseau, nouvelle adresse IP, système prêt, dans les limites de la plage de température de fonctionnement  
Stockage edge : enregistrement en cours, interruption du stockage, problèmes d'état du stockage détectés  
E/S : entrée numérique active, sortie numérique active, déclenchement manuel, entrée virtuelle active  
MQTT : abonnement  
Programmés et récurrents : programme  
Vidéo : dégradation du débit binaire moyen, mode jour-nuit, sabotage

## Déclenchement d'actions en cas d'événement

Clips audio : lecture, arrêt  
Mode jour-nuit : utiliser le mode jour-nuit tant que la règle est active  
E/S : activer/désactiver l'E/S une fois, activer/désactiver l'E/S tant que la règle est active  
Éclairage : utiliser les projecteurs, utiliser les projecteurs tant que la règle est active  
Images : FTP, HTTP, HTTPS, SFTP, e-mail et partage réseau  
MQTT : publication  
Notification : HTTP, HTTPS, TCP et e-mail  
Texte en incrustation : utiliser du texte en incrustation, utiliser du texte en incrustation tant que la règle est active  
Enregistrements : enregistrer la vidéo, enregistrer la vidéo tant que la règle est active  
Messages piège SNMP : envoyer, envoyer tant que la règle est active  
LED de status : LED de status flash, LED de status flash tant que la règle est active  
Clips vidéo : FTP, HTTP, HTTPS, SFTP, e-mail et partage réseau  
mode WDR : définir le mode WDR, définir le mode WDR tant que la règle est active

## Fonctions d'analyse

### Applications

#### Inclus

AXIS Object Analytics, AXIS Audio Analytics, AXIS Scene Metadata, AXIS Video Motion Detection, AXIS Live Privacy Shield, alarme de sabotage

#### Compatible

Prise en charge d'AXIS Camera Application Platform permettant l'installation d'applications tierces, voir [axis.com/acap](http://axis.com/acap)

### AXIS Object Analytics

Classes d'objets : humains, véhicules (types : voitures, bus, camions, vélos)

Scénarios : franchissement de ligne, objet dans la zone, comptage de passages, occupation dans la zone  
Jusqu'à 10 scénarios

Autres fonctions : objets déclenchés visualisés à l'aide de matrices de caractères à codes couleurs  
Zones d'inclusion et d'exclusion polygone  
Configuration de la perspective  
Événement d'alarme de mouvement ONVIF

3. Ce produit comprend des logiciels développés par le projet OpenSSL pour une utilisation dans la boîte à outils OpenSSL ([openssl.org](http://openssl.org)), ainsi qu'un logiciel de cryptographie développé par Eric Young ([ey@cryptsoft.com](mailto:ey@cryptsoft.com)).

## AXIS Audio Analytics

Fonctionnalités : niveau de pression sonore, détection audio adaptative, classification audio

Classes audio : cri, hurlement, bris de verre, parole, quinte de toux

Métadonnées des événements : détections audio, classifications

## AXIS Scene Metadata

Classes d'objets : humains, visages, véhicules (types : voitures, bus, camions, vélos), plaques d'immatriculation

Attributs de l'objet : couleur du véhicule, couleur des vêtements (haut ou bas du corps), confiance, position

## Agréments

### CEM

EN 55032 Classe A, EN 55035, EN 61000-6-1, EN 61000-6-2

Australie/Nouvelle-Zélande :

RCM AS/NZS CISPR 32 Classe A

Canada : ICES-3(A)/NMB-3(A)

Europe : CE

Japon : VCCI Classe A

Corée : KS C 9832 Classe A, KS C 9835

États-Unis : FCC partie 15 - sous-partie B, Classe A

### Protection

CAN/CSA C22.2 No. 62368-1 ed. 3,

IEC/EN/UL 62368-1 ed. 3, IEC 62471 (exempt), IS 13252

### Environnement

IEC 60068-2-1, IEC 60068-2-2, IEC 60068-2-6,

IEC 60068-2-14, IEC 60068-2-27, IEC 60068-2-78

### Réseau

NIST SP500-267

### Cybersécurité

ETSI EN 303 645, FIPS 140,

Label de Sécurité Informatique BSI

## Cybersécurité

### Sécurité locale

Logiciel : SE signé, protection contre les attaques par force brute, authentification Digest et flux de code d'autorisation OAuth 2.0 RFC6749 OpenID pour la gestion centralisée des comptes ADFS, protection par mot de passe, cryptage de la SD carte SD AES-XTS-Plain64 256 bits

Module cryptographique Axis (FIPS 140-3 Niveau 3)

Matériel : Plateforme de cybersécurité Axis Edge Vault Élément sécurisé (CC EAL 6+), sécurité intégrée sur processeur (TEE), identifiant de périphérique Axis, keystore sécurisé, vidéo signée, démarrage sécurisé, système de fichiers crypté (AES-XTS-Plain64 256 bits)

### Sécurité réseau

IEEE 802.1X (EAP-TLS, PEAP-MSCHAPv2)<sup>4</sup>,

IEEE 802.1AE (MACsec PSK/EAP-TLS), IEEE 802.1AR, HTTPS/HSTS<sup>4</sup>, TLS v1.2/v1.3<sup>4</sup>, sécurité de l'heure réseau (NTS), IGC de certification X.509, pare-feu basé sur l'hôte

Avec dongle sans fil en option : WPA/WPA2-PSK, WPA/WPA2-Enterprise (EAP-TLS, EAP-PEAP/MSCHAPv2)

### Documentation

*Guide de renforcement de la sécurité d'AXIS OS*

*Politique de gestion des vulnérabilités d'Axis*

*Modèle de développement de sécurité Axis*

Facture des matériels du logiciel d'AXIS OS (SBOM)

Pour télécharger des documents, rendez-vous sur [axis.com/support/cybersecurity/resources](https://axis.com/support/cybersecurity/resources)

Pour en savoir plus sur la prise en charge de la cybersécurité Axis, rendez-vous sur [axis.com/cybersecurity](https://axis.com/cybersecurity)

## Général

### Boîtier

Boîtier aluminium et plastique

Couleur : blanc NCS S 1002-B

Indice IP : IP40

### Alimentation

Alimentation par Ethernet (PoE) IEEE 802.3af/802.3at Type 1 Classe 3

Typique 5,4 W, max. 12,95 W, mode d'alimentation dynamique

4. Ce produit comprend des logiciels développés par le projet OpenSSL pour une utilisation dans la boîte à outils OpenSSL ([openssl.org](https://openssl.org)), ainsi qu'un logiciel de cryptographie développé par Eric Young ([ey@cryptsoft.com](mailto:ey@cryptsoft.com)).

## Connecteurs

Réseau : Câble RJ45 10BASE-T/100BASE-TX PoE blindé  
E/S : Bornier d'entrée 4 broches 2,5 mm pour 1 entrée d'alarme et 1 sortie (sortie 12 V CC, 25 mA en charge max.)  
USB  
Bluetooth  
Micro-HDMI

## Éclairage IR

Éclairage OptimizedIR avec LED IR de 850 nm longue durée et basse consommation  
Portée de 18 m (59 pi) ou plus en fonction de la scène

## Stockage

Prise en charge du cryptage des cartes SD (AES-XTS-Plain64 256 bits)  
Enregistrement dans un espace de stockage réseau (NAS)  
Pour des recommandations sur les cartes SD et le stockage NAS, voir [axis.com](https://axis.com)

## Capteur infrarouge passif

Capteur de mouvement infrarouge passif (PIR)  
Portée : 7 m (23 pi)

## Conditions de fonctionnement

0 °C à 35 °C (32 °F à 95 °F)  
Humidité relative 10 % à 85 % (sans condensation)

## Conditions de stockage

Température : -40 °C à 65 °C (-40 °F à 149 °F)  
Humidité : Humidité relative de 5 à 95 % (sans condensation)

## Dimensions

105 x 60 x 93 mm (4.1 x 2.4 x 3.7 po)

## Poids

153 g (0,34 lb)

## Accessoires fournis

Guide d'installation, licence 1 utilisateur décodeur Windows®, fixation murale, connecteur de bloc terminal

## Accessoires en option

AXIS TM1901 Wireless Kit  
AXIS T8415 Wireless Installation Tool  
AXIS Surveillance Cards  
Pour plus d'accessoires, voir [axis.com](https://axis.com)

## Systèmes de gestion vidéo

Compatible avec AXIS Camera Station Edge, AXIS Camera Station Pro, AXIS Camera Station 5 et les logiciels de gestion vidéo des partenaires Axis disponibles sur [axis.com/vms](https://axis.com/vms).

## Langues

Anglais, Allemand, Français, Espagnol, Italien, Russe, Chinois simplifié, Japonais, Coréen, Portugais, Polonais, Chinois traditionnel, Néerlandais, Tchèque, Suédois, Finnois, Turc, Thaï, Vietnamien

## Garantie

Garantie de 5 ans, voir [axis.com/warranty](https://axis.com/warranty)

## Support logiciel

Développement de nouvelles fonctionnalités jusqu'en 2028 (AXIS OS Active 12 et 13)  
Prise en charge jusqu'au 31-12-2033 (AXIS OS LTS 2028)  
Pour en savoir plus sur le cycle de vie d'AXIS OS, consultez le site [help.axis.com/axis-os](https://help.axis.com/axis-os)

## Références

Disponible sur [axis.com/products/axis-m1075-l-mk-ii#part-numbers](https://axis.com/products/axis-m1075-l-mk-ii#part-numbers)

## Écoresponsabilité

### Contrôle des substances

Sans PVC et sans BFR/CFR conformément à la norme JEDEC/ECA JS709

### Matériaux

Sans PVC, 68 % plastique recyclé  
Contenu en plastique à base de carbone renouvelable : 68 % (recyclé), 4 % (produits bio)  
Vérification conformément aux lignes directrices de l'OCDE concernant le devoir de diligence pour les chaînes d'approvisionnement en minerais provenant de zones de conflit  
Pour en savoir plus sur le développement durable chez Axis, veuillez aller à [axis.com/about-axis/sustainability](https://axis.com/about-axis/sustainability)

### Responsabilité environnementale

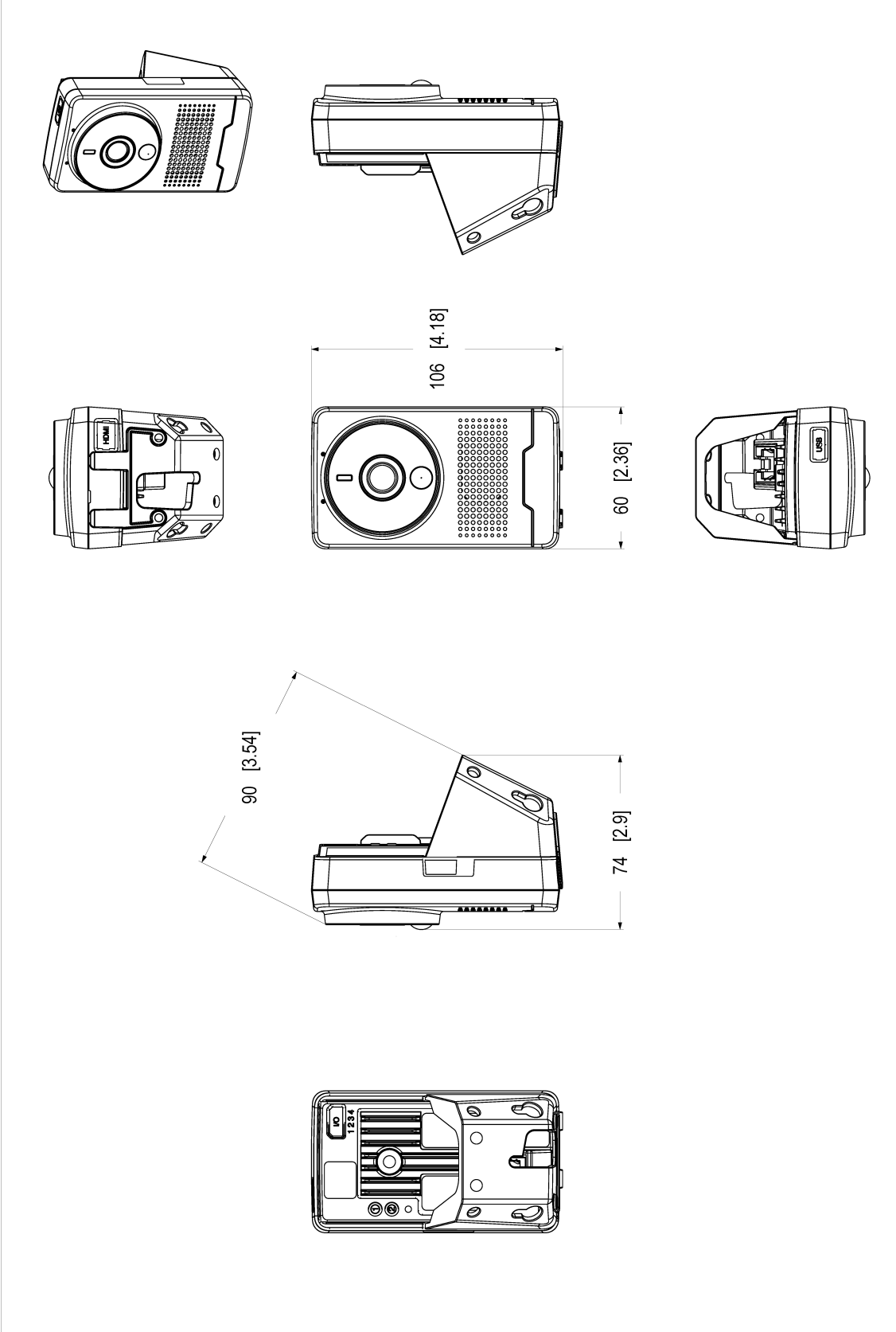
[axis.com/environmental-responsibility](https://axis.com/environmental-responsibility)  
Axis Communications est signataire du Pacte mondial des Nations unies ; pour en savoir plus, accédez à [unglobalcompact.org](https://unglobalcompact.org)

## Détecter, Observer, Reconnaître, Identifier (DORI)

	Définition DORI	Distance
Détection	25 px/m (8 px/pied)	42 m (137,7 pi)
Observer	63 px/m (19 px/pi)	16 m (52,4 pi)
Reconnaître	125 px/m (38 px/pied)	8 m (26,2 pi)
Identification	250 px/m (76 px/pied)	4 m (13,1 pi)

Les valeurs DORI sont calculées en utilisant des densités de pixels pour différents cas d'utilisation, comme recommandé par la norme EN-62676-4. Les calculs utilisent le centre de l'image comme point de référence et prennent en compte la distorsion de l'objectif. La possibilité de reconnaître ou d'identifier une personne ou un objet dépend de facteurs tels que le mouvement d'un objet, la compression vidéo, les conditions d'éclairage et la mise au point de la caméra. Utilisez des marges lors de la planification. La densité de pixels varie selon l'image et les valeurs calculées peuvent différer des distances dans le monde réel.

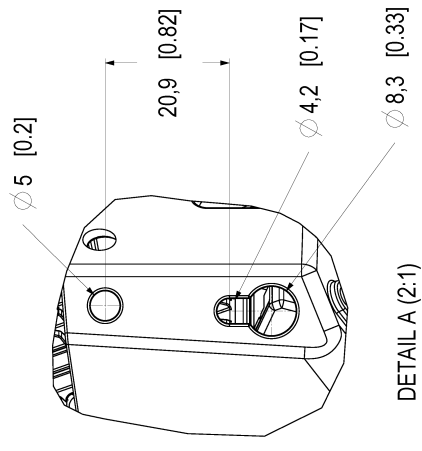
# Plan coté



Dimensions in mm (inch)			
Code	Unit	Value	Unit
1075	mm	106	4.18
1075	mm	60	2.36
1075	mm	90	3.54
1075	mm	74	2.9

AXIS M1075-L Mk II Box Camera

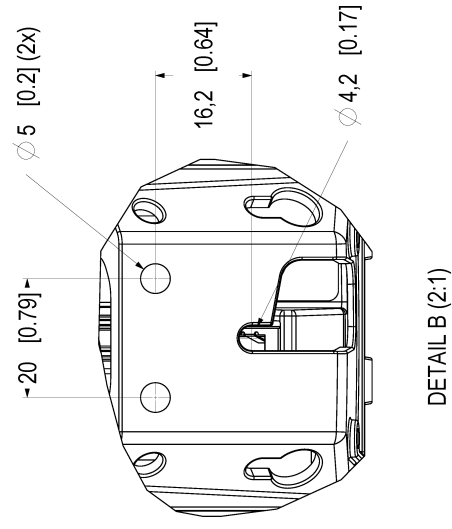
Mounting holes on the side of the product.



DETAIL A

DETAIL A (2:1)

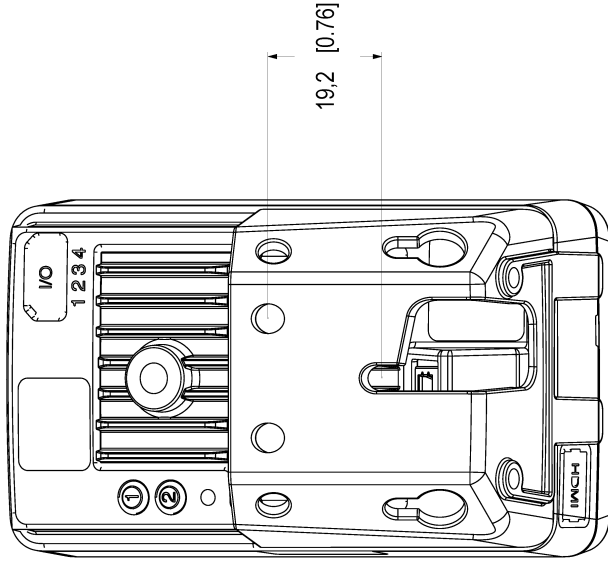
Mounting holes on the back of the product.



DETAIL B

DETAIL B (2:1)

Straight view of the backplate.



Dimensions in mm (inch)	
Code	Unit
3885134	AX

## Fonctionnalités en surbrillance

### AXIS Edge Vault

AXIS Edge Vault est la plate-forme de cybersécurité matérielle qui protège le dispositif Axis. Elle constitue la base sur qui reposent toutes les opérations sécurisées et offre des fonctions qui protègent l'identité de l'appareil, préservent son intégrité et protègent les informations sensibles contre tout accès non autorisé. Par exemple, le démarrage sécurisé garantit qu'un appareil ne peut démarrer qu'avec un SE signé, ce qui empêche toute manipulation physique de la chaîne d'approvisionnement. Avec le système d'exploitation signé, le périphérique est aussi capable de valider un nouveau logiciel de dispositif avant d'accepter son installation. Le keystore sécurisé est un élément clé de la protection des informations cryptographiques utilisées dans le cadre des communications sécurisées (IEEE 802.1X, HTTPS, ID de dispositif Axis, clés de contrôle d'accès, etc.) contre toute extraction malveillante en cas de faille de sécurité. Le keystore sécurisé et des connexions sécurisées sont mis en œuvre via un module de calcul cryptographique basé sur du matériel certifié FIPS 140 et conforme aux critères courants. En outre, la vidéo signée garantit que les preuves vidéo peuvent être vérifiées comme non falsifiées. Chaque caméra utilise sa clé de signature vidéo unique, stockée en toute sécurité dans le keystore sécurisé, pour ajouter une signature dans le flux de données vidéo permettant de remonter la vidéo à la caméra Axis d'où elle provient. Pour en savoir plus sur AXIS Edge Vault, consultez [axis.com/solutions/edge-vault](https://axis.com/solutions/edge-vault)

### AXIS Object Analytics

AXIS Object Analytics est une analyse vidéo pré-installée et polyvalente qui détecte et classe les personnes, les véhicules et les types de véhicules. Grâce aux algorithmes d'IA et aux conditions de comportement, elle analyse la scène et son comportement spatial en lui-même, le tout sur mesure pour répondre à vos besoins spécifiques. Évolutive et edge-based, elle requiert un effort de configuration minimal et prend en charge différents scénarios s'exécutant simultanément

### AXIS Audio Analytics

AXIS Audio Analytics utilise une détection audio adaptative pour générer des alarmes en cas d'augmentations soudaines du volume sonore. Grâce à des classificateurs basés sur l'IA, elle peut détecter les cris et les hurlements. Vous pouvez également obtenir une confirmation supplémentaire en combinant AXIS Audio Analytics et l'analyse vidéo. Cette application intelligente ne transmet que des métadonnées, garantissant ainsi la protection de la confidentialité. AXIS Audio Analytics, l'une des principales fonctions d'AXIS OS, est pré-installée sans frais supplémentaires.

### AXIS Live Privacy Shield

Surveillez à distance les activités à l'intérieur et à l'extérieur tout en préservant la confidentialité en temps réel. Avec le masquage dynamique basé sur l'IA, vous pouvez choisir ce que vous souhaitez masquer ou flouter tout en respectant les règles et réglementations protégeant la confidentialité et les données personnelles. L'application permet de masquer des objets en mouvement et immobiles tels que des humains, des plaques d'immatriculation ou des arrière-plans. L'application fonctionne en temps réel et sur des flux vidéo en direct et enregistrés.

### Zipstream

L'Axis Zipstream technology préserve tous les détails médico-légaux importants dans le flux de données vidéo, tout en réduisant les besoins de bande passante et de stockage de plus de 50 %. Zipstream inclut trois algorithmes intelligents, qui garantissent que les informations médico-légales pertinentes sont identifiées, enregistrées et envoyées en haute résolution et avec une fréquence d'image maximale.