

AXIS P1468-XLE Explosion-Protected Bullet Camera

Caméra certifiée pour une zone et une section/classe avec deep learning

Cette caméra avec boîtier antidéflagrant a été conçue et certifiée pour une utilisation dans les zones et divisions de type 2 selon les normes internationales (ATEX, IECEx, cULus). Basée sur ARTPEC-8, elle contient un processeur de deep learning (DLPU) pour des fonctions sophistiquées et des analyses poussées qui s'exécutent en périphérie de réseau. Parfaite pour les applications de santé et de sécurité, idéale pour garantir l'efficacité des opérations, elle vous permet de gagner en compréhension et en sensibilité en créant un réseau de capteurs avancés alimentés par les données, qui peut être intégré aux capteurs et systèmes existants. Dotée des technologies Lightfinder 2.0, Forensic WDR et OptimizedIR, la caméra AXIS P1468-XLE garantit des images 4K nettes et détaillées indépendamment des conditions d'éclairage. En outre, cette caméra d'extérieur résistante aux chocs est dotée de fonctions de cybersécurité intégrées.

- > **Certification Zone/Division 2**
- > **Fonctions d'analyse par deep learning**
- > **Excellente qualité vidéo avec résolution 4K à 60 images/s**
- > **Images détaillées quelles que soient les conditions d'éclairage**
- > **Résistante aux chocs et aux intempéries**



AXIS P1468-XLE Explosion-Protected Bullet Camera

Caméra

Capteur d'image

Capteur CMOS RVB progressive scan 1/1,2"
Taille des pixels 2,9 µm

Objectif

Vari focal, 6.2 - 12.9 mm, F1.6 - 2.9
Champ de vision horizontal 108° - 49°
Champ de vision vertical 58° - 27°
Distance de mise au point minimale : 1 m (3,3 pi)
Vari focal, focus à distance et zoom, contrôle P-iris, correction infrarouge

Jour et nuit

Masque IR automatique
Filtre IR hybride

Éclairage minimum

Avec WDR et Lightfinder :
Couleur : 0,07 lux, à 50 IRE F1.6
N/B : 0,01 lux, à 50 IRE F1.6
0 lux avec l'éclairage infrarouge activé

Vitesse d'obturation

1/66500 s à 2 s

Système sur puce

Modèle

ARTPEC-8

Flash

RAM de 2 Go, mémoire flash de 8 Go

Capacités de calcul

Processeur de deep learning (DLPU)

Vidéo

Compression vidéo

Profils de base, principal et avancé H.264 (MPEG-4 Partie 10/AVC)
Profil principal H.265 (MPEG-H Partie 2/HEVC)
Motion JPEG

Résolution

3 840 x 2 160 à 160 x 90

Fréquence d'image

Avec Forensic WDR : Jusqu'à 25/30 ips (50/60 Hz) dans toutes les résolutions
Sans WDR : Jusqu'à 50/60 ips (50/60 Hz) dans toutes les résolutions

Flux vidéo

Jusqu'à 20 flux vidéo uniques et configurables¹
Axis Zipstream technology en H.264 et H.265
Fréquence d'images et bande passante contrôlables
H.264/H.265 VBR/ABR/MBR
Indicateur de diffusion vidéo

Rapport signal/bruit :

> 55 dB

Plage dynamique étendue (WDR)

Forensic WDR : jusqu'à 120 dB en fonction de l'emplacement

Diffusion multi-vues

Jusqu'à 8 zones de vue détournées individuellement

Réduction du bruit

Filtre spatial (réduction de bruit 2D)
Filtre temporel (réduction de bruit 3D)

Paramètres d'image

Saturation, contraste, luminosité, netteté, balance des blancs, seuil jour/nuit, courbe des gammas, mode d'exposition, zones d'exposition, exposition adaptée au mouvement, désembuage, correction de la distorsion en barillet, compression, orientation : automatique, 0°, 90°, 180°, 270° y compris le Corridor Format, duplication des images, incrustation de textes et d'images dynamique, masques de confidentialité polygonaux et protection contre les déformations
Profils de scène : criminalistique, vivant, aperçu du trafic

Traitement de l'image

Technologie Axis Zipstream, Forensic WDR, Lightfinder 2.0, OptimizedIR

1. Nous recommandons 3 flux vidéo uniques au maximum par caméra ou canal, pour optimiser l'expérience utilisateur et la consommation de bande passante réseau et d'espace de stockage. Un flux vidéo unique peut être diffusé à de nombreux clients vidéo sur le réseau via avec la méthode de transport multicast ou unicast via une fonction de réutilisation de flux intégrée.

Panoramique, Inclinaison et Zoom (PTZ)

PTZ numérique, zoom numérique
Ronde de contrôle (100 max.), file d'attente de contrôle, aide à l'orientation fixe

Audio

Points forts

Contrôle automatique du gain AGC
Appariage du haut-parleur réseau

Diffusion en flux (streaming)

Duplex configurable :
unidirectionnel (simplex, half-duplex)
bidirectionnel (half-duplex, full-duplex)

Entrée

Égaliseur graphique à 10 bandes
Entrée pour microphone externe déséquilibré, alimentation microphone 5 V en option
Entrée numérique, alimentation en boucle 12 V en option
Entrée de ligne déséquilibrée

Sortie

Sortie via l'appariage du haut-parleur réseau

(codage)

24 bits LPCM, AAC-LC 8/16/32/44.1/48 kHz, G.711 PCM 8 kHz, G.726 ADPCM 8 kHz, Opus 8/16/48 kHz
Débit configurable

Réseau

Protocoles réseau

IPv4, IPv6 USGv6, ICMPv4/ICMPv6, HTTP, HTTPS², HTTP/2, TLS², QoS Layer 3 DiffServ, FTP, SFTP, CIFS/SMB, SMTP, mDNS (Bonjour), UPnP[®], SNMP v1/v2c/v3 (MIB-II), DNS/DNSv6, DDNS, NTP, PTP, NTS, RTSP, RTP, SRTP, TCP, UDP, IGMPv1/v2/v3, RTCP, ICMP, DHCPv4/v6, ARP, SSH, LLDP, CDP, MQTT v3.1.1, Syslog, Adresse lien-local (sans configuration), IEEE 802.1X (EAP-TLS), IEEE 802.1AR

Intégration système

Application Programming Interface (interface de programmation d'applications)

API ouverte pour l'intégration de logiciels, avec VAPIX[®], métadonnées et plate-forme d'applications pour caméras Axis (ACAP) ; caractéristiques disponibles sur axis.com/developer-community.
Connexion au cloud en un clic
Profil G ONVIF[®], Profil M ONVIF[®], Profil S ONVIF[®] et Profil T ONVIF[®], caractéristiques disponibles sur onvif.org

Systèmes de gestion vidéo

Compatible avec AXIS Camera Station Edge, AXIS Camera Station Pro, AXIS Camera Station 5 et les logiciels de gestion vidéo des partenaires Axis disponibles sur axis.com/vms.

Commandes à l'écran

Indicateur de diffusion vidéo
Changement de mode jour/nuit
Désembuage
Plage dynamique étendue (WDR)
Masques de confidentialité
Clip multimédia
Contrôle de l'éclairage

Conditions de l'événement

Audio : lecture de clips audio, clip audio en cours de lecture
Statut du périphérique : au-dessus de la température de fonctionnement, au-dessus ou en dessous de la température de fonctionnement, en dessous de la température de fonctionnement, dans les limites de la plage de température de fonctionnement, adresse IP supprimée, nouvelle adresse IP, perte du réseau, système prêt, protection contre les surintensités de l'alimentation en boucle, flux de données vidéo en direct actif
Audio numérique : signal numérique contenant des métadonnées Axis, signal numérique comme taux de signalisation non valide, signal numérique manquant, signal numérique OK
Stockage edge : enregistrement en cours, interruption du stockage, problèmes d'état du stockage détectés
E/S : entrée numérique, déclenchement manuel, entrée virtuelle
Abonnement MQTT
Programmés et récurrents : programme
Alerte de fumée
Vidéo : dégradation du débit binaire moyen, mode jour-nuit, sabotage

2. Ce produit comprend des logiciels développés par le projet OpenSSL pour une utilisation dans la boîte à outils OpenSSL (openssl.org), ainsi qu'un logiciel de cryptographie développé par Eric Young (ey@cryptsoft.com).

Déclenchement d'actions en cas d'événement

Mode jour/nuit, incrustation de texte, mode WDR
Clips audio : lecture, arrêt
E/S : activer/désactiver l'E/S une fois, activer/désactiver l'E/S tant que la règle est active
Éclairage : utiliser les projecteurs, utiliser les projecteurs tant que la règle est active
MQTT : publication
Notification : HTTP, HTTPS, TCP et e-mail
Enregistrement vidéo : carte SD et partage réseau
Pièges SNNP : envoyer, envoyer tant que la règle est active
Chargement d'images ou de clips vidéo : FTP, SFTP, HTTP, HTTPS, partage de réseau et e-mail

Aides à l'installation intégrées

Compteur de pixels, zoom à distance, mise au point à distance, rotation automatique

Fonctions d'analyse

Applications

Inclus

AXIS Object Analytics, métadonnées AXIS Scene
AXIS Video Motion Detection, alarme de sabotage, détection des chocs, détection audio, aide à l'orientation, alerte de fumée

Compatible

AXIS Perimeter Defender, AXIS License Plate Verifier, AXIS Digital Autotracking
Prise en charge d'AXIS Camera Application Platform permettant l'installation d'applications tierces, voir *axis.com/acap*

AXIS Object Analytics

Classes d'objets : humains, véhicules (types : voitures, bus, camions, vélos, autre)

Conditions de déclenchement : franchissement de ligne, objet dans la zone, temps dans la zone, surveillance des équipements de protection individuelle (EPI)

Jusqu'à 10 scénarios

Autres fonctions : objets déclenchés visualisés avec trajectoires, matrices de caractères et tableaux à codes couleurs

Zones d'inclusion et d'exclusion polygone

Configuration de la perspective

Événement d'alarme de mouvement ONVIF

AXIS Scene Metadata

Classes d'objets : humains, visages, véhicules (types : voitures, bus, camions, vélos), plaques d'immatriculation

Attributs de l'objet : confiance, position

Agréments

Marquages de produit

A TEC, IECEx, cULus, INMETRO, IA, JPEX, KCs, PESO, TD

Chaîne d'approvisionnement

Conforme aux exigences de la TAA

CEM

CEM

CISPR 35, EN 55035, EN 55032 Classe A, EN 50121-4, EN 61000-3-2, EN 61000-3-3, EN 61000-6-1, EN 61000-6-2

Australie/Nouvelle-Zélande :

RCM AS/NZS CISPR 32 Classe A

Canada : ICES-3(A)/NMB-3(A)

Japon : VCCI Classe A

Corée : KS C 9832 Classe A, KS C 9835

États-Unis : FCC partie 15 - sous-partie B, Classe A

Transport ferroviaire : IEC 62236-4

Protection

CAN/CSA C22.2 No. 62368-1 ed. 3, IEC/EN/UL 62368-1, IEC/EN/UL 62368-1 éd. 3, IEC 62471 exempt de groupe de risque, IS 13252

Environnement

Environnement

IEC 60068-2-1, IEC 60068-2-2, IEC 60068-2-6, IEC 60068-2-14, IEC 60068-2-27, IEC 60068-2-78, IEC/EN 62262 IK10, IEC/EN 60529 IP66, IEC/EN 60529 IP67, NEMA 250 Type 4X, ISO 21207 (Méthode B)

Réseau

NIST SP500-267

Cybersécurité

ETSI EN 303 645, Label de Sécurité Informatique BSI

Explosion

IEC/EN 60079-0, IEC/EN 60079-7, IEC/EN 60079-31, UL 60079-0, UL 60079-7, UL 60079-31, CSA C22.2 No. 60079-0, CSA C22.2 No. 60079-7, CSA C22.2 No. 60079-31, CSA C22.2 No. 213-17, UL121201

Certifications

ATEX :

II 3 G Ex ec IIC T4 Gc

II 2 D Ex tb IIIC T135°C Db

Certificat : UL 22 ATEX 2732X, UL 22 ATEX 2888X

IECEX :

Ex ec IIC T4 Gc

EX tb IIIC T135 °C Db

Certificat : ULD 22.0011X

cULus :

Classe I, Division 2, Groupes A, B, C, D, T4

Classe II, Division 2, Groupes F, G, T135°C T4

Classe III Division 2

Classe I Zone 2 AEx ec IIC T4 Gc

Zone 21 AEx IIIC T135 °C Db

Certificat : E525121

INMETRO :

Ex ec IIC T4 Gc

EX tb IIIC T135 °C Db

Certificat : NCC 25.0028 X

IA :

Ex ec IIC T4 Gc

EX tb IIIC T135 °C Db

Certificat : MASC S/23-8118X

OSHA Taiwan :

Ex ec IIC T4 Gc

EX tb IIIC T135 °C Db

Certificat : TD100043

PESO :

Ex ec IIC T4 Gc

Certificat : P576392/1

Corée :

Ex ec IIC T4 Gc

EX tb IIIC T135 °C Db

Certificat : 23-KA4B0-0686X et 23-KA4B0-0687X

JPEX :

Ex ec IIC T4 Gc

EX tb IIIC T135 °C Db

Certificat : DEK23.0065X

Cybersécurité

Sécurité locale

Logiciel : SE signé, protection contre les attaques par force brute, authentification Digest et flux d'identifiants client/pour code d'autorisation OAuth 2.0 RFC6749

OpenID pour la gestion centralisée des comptes ADFS, protection par mot de passe, module cryptographique Axis (FIPS 140-2 niveau 1), cryptage de la SD carte SD AES-XTS-Plain64 256 octets

Matériel : Plateforme de cybersécurité Axis Edge Vault Élément sécurisé (CC EAL 6+), sécurité intégrée sur processeur (TEE), identifiant de périphérique Axis, keystore sécurisé, vidéo signée, démarrage sécurisé, système de fichiers crypté (AES-XTS-Plain64 256 bits)

Sécurité réseau

IEEE 802.1X (EAP-TLS, PEAP-MSCHAPv2)³,

IEEE 802.1AE (MACsec PSK/EAP-TLS), IEEE 802.1AR, HTTPS/HSTS³, TLS v1.2/v1.3³, sécurité de l'heure réseau (NTS), IGC de certification X.509, pare-feu basé sur l'hôte

Documentation

Guide de renforcement de la sécurité d'AXIS OS

Politique de gestion des vulnérabilités d'Axis

Modèle de développement de sécurité Axis

Pour télécharger des documents, rendez-vous sur axis.com/support/cybersecurity/resources

Pour en savoir plus sur la prise en charge de la cybersécurité Axis, rendez-vous sur axis.com/cybersecurity

Général

Boîtier

Boîtier aux normes IP66/IP67, NEMA 4X et IK10

Mélange polycarbonate et aluminium

Couleur : gris NCS S 5502-B

Alimentation

Power over Ethernet IEEE 802.3af/802.3at Type 1

Classe 3

Standard : 7,7 W, 12,95 W max.

12 à 28 V CC, 7,6 W en standard, 12,95 W max.

Connecteurs

Réseau : Câble RJ45 10BASE-T/100BASE-TX/1000BASE-T blindé

Audio : Entrée micro ou ligne 3,5 mm

E/S : bloc terminal pour 1 entrée d'alarme supervisée et 1 sortie (sortie 12 V CC, 25 mA en charge max.)

Alimentation : Entrée CC

Éclairage IR

OptimizedIR avec LED IR 850 nm longue durée et basse consommation

Portée maximale de 40 m (131 pi) ou plus, en fonction de la scène

Stockage

Compatible avec les cartes microSD/microSDHC/microSDXC

Prise en charge du cryptage des cartes SD (AES-XTS-Plain64 256 bits)

Enregistrement dans un espace de stockage réseau (NAS)

Pour des recommandations sur les cartes SD et le stockage NAS, voir axis.com

3. Ce produit comprend des logiciels développés par le projet OpenSSL pour une utilisation dans la boîte à outils OpenSSL (openssl.org), ainsi qu'un logiciel de cryptographie développé par Eric Young (ey@cryptsoft.com).

Conditions de fonctionnement

-40 °C à 60 °C (-40 °F à 140 °F)
Humidité relative de 10 à 100 % (avec condensation)

Conditions de stockage

-40 °C à 65 °C (-40 °F à 149 °F)
Humidité relative de 5 % à 95 % (sans condensation)

Dimensions

Ø132 x 294 x 146 mm (Ø5,2 x 11,6 x 5,7 po)
Surface projetée réelle (EPA) : 0,022 m² (0,24 pi²)

Poids

Avec protection étanche :
1,3 kg (2,87 lb)

Contenu de la boîte

Caméra, AXIS Weather Shield L, kit de connexion, protège-connecteur, clés en L TORX®, guide d'installation, clé d'authentification du propriétaire, Déclaration de conformité

Outils système

AXIS Site Designer, AXIS Device Manager, sélecteur de produits, sélecteur d'accessoires, calculateur d'objectif
Disponible sur axis.com

Langues

Anglais, Allemand, Français, Espagnol, Italien, Russe, Chinois simplifié, Japonais, Coréen, Portugais, Chinois traditionnel, Néerlandais, Tchèque, Suédois, Finnois, Turc, Thaï, Vietnamien

Garantie

Garantie de 5 ans, voir axis.com/warranty

Références

Disponible sur axis.com/products/axis-p1468-xle#part-numbers

Écoresponsabilité

Contrôle des substances

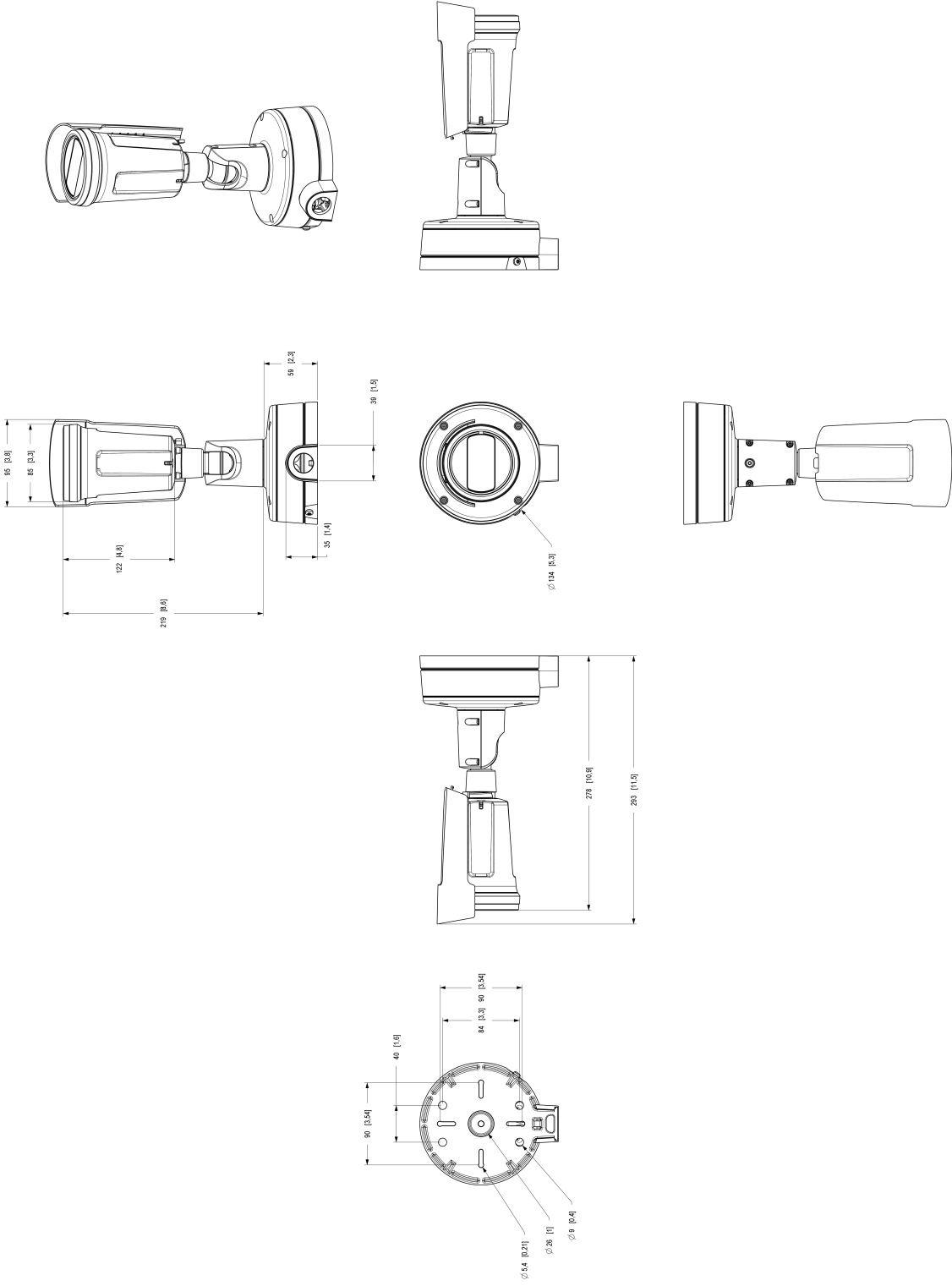
Sans PVC et sans BFR/CFR conformément à la norme JEDEC/ECA JS709
RoHS conformément à la directive de l'UE RoHS 2011/65/EU/ et EN 63000:2018
REACH conformément à la directive (CE) n° 1907/2006.
Pour l'UUID SCIP, voir axis.com/partner.

Matériaux

Vérification conformément aux lignes directrices de l'OCDE concernant le devoir de diligence pour les chaînes d'approvisionnement en minerais provenant de zones de conflit
Pour en savoir plus sur le développement durable chez Axis, rendez-vous sur axis.com/about-axis/sustainability

Responsabilité environnementale

axis.com/environmental-responsibility
Axis Communications est signataire du Pacte mondial des Nations unies ; pour en savoir plus, accédez à unglobalcompact.org



Fonctionnalités en surbrillance

AXIS Object Analytics

AXIS Object Analytics est une analyse vidéo préinstallée et polyvalente qui détecte et classe les personnes, les véhicules et les types de véhicules. Grâce aux algorithmes d'IA et aux conditions de comportement, elle analyse la scène et son comportement spatial en lui-même, le tout sur mesure pour répondre à vos besoins spécifiques. Évolutive et edge-based, elle requiert un effort de configuration minimal et prend en charge différents scénarios s'exécutant simultanément.

Axis Edge Vault

Axis Edge Vault est la plate-forme de cybersécurité matérielle qui protège les périphériques Axis. Elle constitue la base sur qui reposent toutes les opérations sécurisées et offre des fonctions qui protègent l'identité de l'appareil, préservent son intégrité et protègent les informations sensibles contre tout accès non autorisé. Par exemple, le **démarrage sécurisé** garantit qu'un appareil ne peut démarrer qu'avec un **SE signé**, ce qui empêche toute manipulation physique de la chaîne d'approvisionnement. Avec le système d'exploitation signé, le périphérique est aussi capable de valider un nouveau logiciel de dispositif avant d'accepter son installation. Et le **keystore sécurisé** est un élément clé de la protection des informations cryptographiques utilisées dans le cadre des communications sécurisées (IEEE 802.1X, HTTPS, identifiant de périphérique Axis, clés de contrôle d'accès, etc.) contre toute extraction malveillante en cas de faille. Le keystore sécurisé et des connexions sécurisées sont mis en œuvre via un module de calcul cryptographique basé sur du matériel certifié FIPS 140 et conforme aux critères courants.

En outre, la vidéo signée garantit que les preuves vidéo peuvent être vérifiées comme non falsifiées. Chaque caméra utilise sa clé de signature vidéo unique, stockée en toute sécurité dans le keystore sécurisé, pour ajouter une signature dans le flux de données vidéo permettant de remonter la vidéo à la caméra Axis d'où elle provient.

Pour en savoir plus sur Axis Edge Vault, rendez-vous sur axis.com/solutions/edge-vault.

Lightfinder

La technologie Axis Lightfinder offre une vidéo couleur haute résolution avec un flou de mouvement minimal, même dans des conditions de quasi-obscurité. Grâce à la suppression des bruits, Axis Lightfinder rend les zones sombres d'une scène visibles et capture les détails en très faible luminosité. En fait, les caméras dotées de la fonction Lightfinder perçoivent mieux les couleurs que l'œil humain lorsque la luminosité est faible. Dans les environnements où la caméra est utilisée à des fins de surveillance, la couleur s'avère parfois le facteur critique pour identifier une personne, un objet ou un véhicule.

OptimizedIR

Faisant appel à l'intelligence des caméras et à des technologies sophistiquées à LED, Axis OptimizedIR s'intègre nos caméras pour aboutir à des solutions IR puissantes et évoluées pour l'obscurité totale. Sur nos caméras PTZ (Pan-Tilt-Zoom) dotées de la fonction OptimizedIR, le faisceau infrarouge s'adapte automatiquement et devient plus large ou plus étroit lorsque la caméra effectue un zoom avant ou arrière, afin de garantir que l'ensemble du champ de vision est toujours uniformément éclairé.

Alerte de fumée

Les analyses des alertes de fumée offrent un niveau de sécurité supplémentaire en cas de présence de fumée ou d'incendie (et permettent également de détecter les premiers stades d'un incendie, même sans fumée). Ces outils d'analyse peuvent émettre des avertissements précoces permettant aux personnes alertées de traiter les problèmes suffisamment tôt pour éviter que la situation ne dégénère, et d'éviter des accidents et des arrêts coûteux.

Zone/Division 2

Divisées en zones ou divisions, les zones dangereuses sont définies en fonction de la probabilité de présence de matières dangereuses dans une concentration inflammable dans l'atmosphère environnante.

Aucune explosion n'est susceptible de se produire au cours d'opérations normales dans les zones/divisions de type 2, qui sont moins dangereuses que les zones/divisions de type 1.

Bénéficiant d'une protection de type « Ex e » ou « non incendiaire », les caméras certifiées pour utilisation dans les zones/divisions de type 2 offrent une sécurité renforcée. Cette approche de la protection contre les explosions garantit l'absence de formation d'arcs ou d'étincelles et évite les montées de températures excessives dans le cadre du fonctionnement normal des équipements électriques. Par conséquent, les équipements électriques utilisant une protection Ex e ne peuvent pas provoquer une combustion de gaz ou de poussière dans un environnement potentiellement inflammable.

Pour en savoir plus, voir axis.com/glossary