

AXIS C1720 Network Display Speaker

양면형 3-in-1 구내 방송 솔루션

이 양면형 장치는 주의를 끄는 스트로브, 2개의 강력한 스피커 및 2개의 텍스트 디스플레이를 탑재하여 효과적인 페이지징, 구내 방송, 알림 기능을 지원합니다. 또한 양방향 오디오, 벨, 배경 음악 재생을 지원합니다. 스피커, 디스플레이 및 스트로브는 단독으로 사용하거나 결합하여 사용할 수 있습니다. 디스플레이 배경 및 텍스트 색상은 물론 스트로브 색상과 패턴도 구성할 수 있습니다. 개방형 플랫폼을 기반으로 구축된 디스플레이 스피커는 타사의 대량 알림 시스템 및 기타 솔루션과 통합됩니다. 설치 지원 기능은 안전하고 신속한 설치를 보장하며, 하나의 케이블로 전원 공급과 연결이 가능합니다. 벽면 마운트 및 폴 마운트 액세서리는 별도로 구입할 수 있습니다.

- > 듀얼 스피커 및 디스플레이, 스트로브 바
- > 양방향 오디오
- > 원격 성능 상태 모니터링
- > 오디오 콘텐츠 우선순위 지정 및 구역 설정
- > 자유로운 통합 및 확장



AXIS C1720 Network Display Speaker

하드웨어

외함

밀폐형 인클로저에 장착된 3인치 다이내믹 콘 스피커 2개

최대 음압 레벨

99/91dB SPL(PoE6/PoE4)

주파수 응답

180Hz~15.5kHz

커버리지 패턴

수평 스피커 범위: 240°

수직 스피커 범위: 280°

입력

내장 마이크(비활성화 가능)

외부 언밸런스드 마이크용 입력

비평형 라인 입력

내장 마이크 사양

28Hz~20kHz

앰프 설명

내장 20W Class D 앰프

디지털 신호 처리

내장 및 사전 구성

커넥터

RJ45 10BASE-T/100BASE-TX PoE

3.5mm 오디오 입력

RCA 라인 출력

I/O: 2개의 관리된 구성 가능한 I/O용 4핀 2.5mm 단자대

USB 2.0 Type-A 포트(비활성화, 향후 사용을 위해 예비 지정됨)

디스플레이 및 표시기

디스플레이 크기: 8.8인치

디스플레이 유형: LCD, 풀 컬러

디스플레이 해상도: 1920 x 480

디스플레이 화각: 전체 보기

디스플레이 가시성: 한 줄 텍스트가 최대 12미터 거리에서 보입니다.

LED 표시기: 상태 LED, 전면부 LED 2개

신호 LED: RGBW(적색, 녹색, 청색, 백색) LED와 사전 정의된 조명 패턴을 갖춘 동적 LED 스트립. 최대 266lm(PoE Class 6)/150lm(PoE Class 4).

PIR 센서

수동 적외선(PIR) 모션 센서

최대 범위: 10m(33ft)

케이스

다이캐스팅 알루미늄, 플라스틱 및 강철

색상: White (NCS S 1002-B)

IP 등급: 40

치수

높이: 156mm(6.14)

폭: 160mm(6.30)

길이: 462mm(18.2)

중량

4700g(10.4lbs)

오디오 관리

AXIS C1720은 적절한 Axis 엔드 투 엔드 오디오 관리 소프트웨어 솔루션 또는 타사 대량 알림 시스템과 같은 타사 통합 솔루션과 함께 사용해야 합니다.

AXIS Audio Manager Edge

스피커의 전체 기능 지원. 스트로브 및 디스플레이 기능 제한.

AXIS Audio Manager Pro

스트로브, 디스플레이 및 스피커의 전체 기능 지원.

AXIS Audio Manager Center

스피커의 전체 기능 지원. 스트로브 및 디스플레이 기능 제한.

오디오 관리 소프트웨어에 대한 자세한 내용은 axis.com/products/audio-management-software 를 참조하십시오.

오디오 소프트웨어

특징

전이중 에코 제거

스트리밍

양방향(전이중)

인코딩

AAC LC 8/16/32/48kHz, G.711 PCM 8kHz, G.726
ADPCM 8kHz, Axis μ -law 16kHz, WAV, MP3,
Opus 8/16/48kHz
64kbps~320kbps 범위의 MP3(모노/스테레오)
고정 및 가변 비트레이트
8kHz~최대 48kHz의 샘플링 레이트.

네트워크

네트워크 프로토콜

IPv4/IPv6¹, USGv6, ICMPv4/ICMPv6, HTTP,
HTTPS², HTTP/2, TLS², QoS Layer 3 DiffServ, CIFS/
SMB, SMTP, mDNS (Bonjour), UPnP®, SNMP v1/
v2c/v3 (MIB-II), DNS/DNSv6, DDNS, NTP, PTP,
NTS, RTSP, RTP, SRTP/RTSPS, TCP, UDP, IGMPv1/
v2/v3, RTCP, DHCPv4/v6, ARP, SSH, LLDP, CDP,
MQTT v3.1.1, 보안 syslog(RFC 3164/5424, UDP/
TCP/TLS), 링크 로컬 주소(ZeroConf)

시스템 통합

애플리케이션 프로그래밍 인터페이스
(Application Programming Interface)
AXIS Camera Application Platform(ACAP)
소프트웨어 통합용 공개 API(VAPIX® 포함), 사양
은 axis.com/developer-community 참조.
One-Click Cloud Connection
VoIP(Voice over IP) 시스템과의 통합, 피어 투 피어
또는 SIP/PBX와의 통합을 위한 SIP(Session
Initiation Protocol)를 지원합니다.

영상 관리 시스템

AXIS Camera Station Edge, AXIS Camera Station
Pro, AXIS Camera Station 5 및 Axis의 파트너사여
서 제공하는 비디오 매니지먼트 소프트웨어(axis.com/vms에서 확인 가능)와 호환됩니다.

대량 알림

Singlewire InformaCast®, Intrado Revolution,
Lynx Systems, Alertus

통합 통신

검증된 호환성:

SIP 클라이언트: 2N, Yealink, Cisco, Linphone,
Grandstream

PBX/SIP 서버: Cisco Call Manager, Cisco
BroadWorks, Avaya, Asterix, Grandstream

클라우드 서비스 공급자: Webex, Zoom

SIP

지원되는 SIP 기능: 보조 SIP 서버, IPv6, SRTP, SIPS,
SIP TLS, DTMF(RFC2976 및 RFC2833), NAT(ICE,
STUN, TURN)

RFC 3261: INVITE, CANCEL, BYE, REGISTER,
OPTIONS, INFO
DTMF(RFC 4733/RFC 2833)

이벤트 조건

오디오: 오디오 감지, 오디오 클립 재생, 물리적 마
이크 스위치, 스피커 테스트 결과
장치 상태: IP 주소 차단됨/제거됨, 라이브 스트림
활성, 네트워크 끊김, 새 IP 주소, PIR 센서, 링 파워
과전류 보호, 시스템 준비
디지털 오디오: 디지털 신호에 Axis 메타데이터가
포함됨, 디지털 신호에 유효하지 않은 샘플 속도가
있음, 디지털 신호 누락, 디지털 신호 정상
엡지 스토리지: 녹화 진행 중, 저장 중단, 스토리지
상태 문제 감지
I/O: 디지털 입력 활성화, 수동 트리거, 가상 입력
활성화
MQTT: MQTT 클라이언트 연결됨
예약 및 반복: 스케줄

이벤트 액션

오디오: 자동 스피커 테스트 실행
오디오 클립: 재생, 룰이 활성 상태인 동안 재생, 중
지
디스플레이: 스피커 디스플레이 알림
I/O: 한 번 I/O 토글, 룰이 활성 상태인 동안 I/O 토
글
LED: 상태 LED 깜박임, 룰이 활성 상태인 동안 상태
LED 깜박임
조명 및 사이렌: 라이트 프로파일 실행, 룰이 활성
상태인 동안 라이트 프로파일 실행, 활동 중지
MQTT: MQTT 게시 메시지 전송
알림: HTTP, HTTPS, TCP 및 이메일
녹화: 오디오 녹화, 룰이 활성 상태인 동안 오디오
녹화
보안: 구성 지우기
SNMP 트랩 메시지: 전송, 룰이 활성 상태인 동안
전송

내장된 설치 보조 도구

시험음 확인 및 식별

기능 모니터링

자동 스피커 테스트(내장 마이크를 통해 확인)

1. IPv4와 오디오 동기화만 가능합니다.

2. 본 제품에는 *OpenSSL Project*에서 *OpenSSL Toolkit*용으로 개발한 소프트웨어(openssl.org/) 및 *Eric Young*(ey@cryptsoft.com)이 작성한
암호화 소프트웨어가 포함되어 있습니다.

분석 애플리케이션

적용 분야

포함

AXIS Audio Analytics

지원되는 항목

타사 애플리케이션 설치가 가능한 AXIS Camera Application Platform 지원, axis.com/acap 참조

AXIS Audio Analytics

기능: 적응형 오디오 디텍션, 오디오 분류

오디오 클래스: 비명, 고함, 유리 파손, 말소리

이벤트 메타데이터: 오디오 디텍션, 분류

승인

EMC

CISPR 32 Class A, EN 55035, EN 55032 Class A, EN 61000-6-1, EN 61000-6-2, EN 61000-3-2, EN 61000-3-3

호주/뉴질랜드: RCM AS/NZS CISPR 32 Class A

캐나다: ICES(A)/NMB-3(A)

일본: VCCI Class A

한국: KS C 9832 Class A, KS C 9835

미국: FCC Part 15 Subpart B Class A

안전

CAN/CSA C22.2 No. 62368-1, IEC/EN/UL 62368-1

환경

IEC 60068-2-1, IEC 60068-2-2, IEC 60068-2-6, IEC 60068-2-14, IEC 60068-2-27, IEC/EN 60529 IP40

사이버 보안

ETSI EN 303 645, BSI IT Security Label, FIPS 140

사이버 보안

에지 보안

소프트웨어: 서명된 OS, 무차별 대입 지연 보호, 다 이제스트 인증 및 중앙집중식 ADFS 계정 관리를 위한 OAuth 2.0 RFC6749 Client Credential Flow/OpenID Authorization Code Flow, 패스워드 보호

하드웨어: Axis Edge Vault 사이버 보안 플랫폼 보안 키 저장소: 보안 요소(CC EAL 6+, FIPS 140-3 Level 3), 시스템 온 칩 보안(TEE) Axis 장치 ID, Secure boot, 암호화된 파일 시스템 (AES-XTS-Plain64 256비트)

네트워크 보안

IEEE 802.1X (EAP-TLS, PEAP-MSCHAPv2)³, IEEE 802.1AE (MACsec PSK/EAP-TLS), IEEE 802.1AR, HTTPS/HSTS³, TLS v1.2/v1.3³, 네트워크 시간 보안(NTS), X.509 인증서 PKI, 호스트 기반 방화벽

문서 작업

AXIS OS 보안 강화 가이드

Axis 취약점 관리 정책

Axis 보안 개발 모델

AXIS OS Software Bill of Material(SBOM)

axis.com/support/cybersecurity/resources로 이동하여 문서를 다운로드하십시오.

Axis 사이버 보안 지원에 대해 자세히 알아보려면 axis.com/cybersecurity 참조

시스템 온 칩(SoC)

모델

NXP i.MX 8M Mini

메모리

1024MB RAM, 1024MB Flash

일반사항

전원

Power over Ethernet (PoE) 802.3at Class 4 / 802.3bt Class 6

저장

microSD/microSDHC/microSDXC 카드 지원 SD 카드 암호화 지원(AES-XTS-Plain64 256비트) NAS(Network Attached Storage)에 녹화 SD 카드 및 NAS 권장 사항에 대해서는 axis.com 참조

작동 조건

온도: 0°C~40°C(32°F~104°F)

습도: 10~85% RH(비응축)

스토리지 조건

온도: -40°C ~ 65°C(40°F ~ 149°F)

습도: 5~95% RH (비응축)

박스 내용물

네트워크 디스플레이 스피커, 4핀 커넥터, 설치 가이드, 소유자 인증 키

3. 본 제품에는 [OpenSSL Project](https://www.openssl.org/)에서 [OpenSSL Toolkit](https://www.openssl.org/)용으로 개발한 소프트웨어([openssl.org](https://www.openssl.org/)) 및 [Eric Young\(eric.young@cryptsoft.com\)](mailto:eric.young@cryptsoft.com)이 작성한 암호화 소프트웨어가 포함되어 있습니다.

옵션 액세서리
AXIS Surveillance Cards
AXIS TC1604 Wall Mount
AXIS TC1606 Ceiling Mount
AXIS C8310 Volume Controller
그 밖의 액세서리는 axis.com/products/axis-c1720#accessories 참조

언어

웹 인터페이스: 영어, 독일어, 프랑스어, 스페인어, 이탈리아어, 러시아어, 중국어 간체, 일본어, 한국어, 포르투갈어, 폴란드어, 중국어 번체, 네덜란드어, 체코어, 스웨덴어, 핀란드어, 터키어, 태국어, 베트남어

보증

5년 보증에 대해서는 axis.com/warranty를 참조하십시오.

부품 번호

axis.com/products/axis-c1720#part-numbers에서 이용 가능

도구

설계

AXIS Site Designer
axis.com에서 이용 가능

설치

AXIS Device Manager, 제품 선택기, 액세서리 선택기
axis.com에서 이용 가능

지속 가능성

물질 관리

JEDEC/ECA Standard JS709에 따른 PVC 불포함, BFR/CFR 불포함
EU RoHS 지침 2011/65/EU, 2015/863 및 표준 EN IEC 63000:2018에 따른 RoHS
(EC) No 1907/2006에 따른 REACH. SCIP UUID에 대해서는 echa.europa.eu를 참조하십시오.

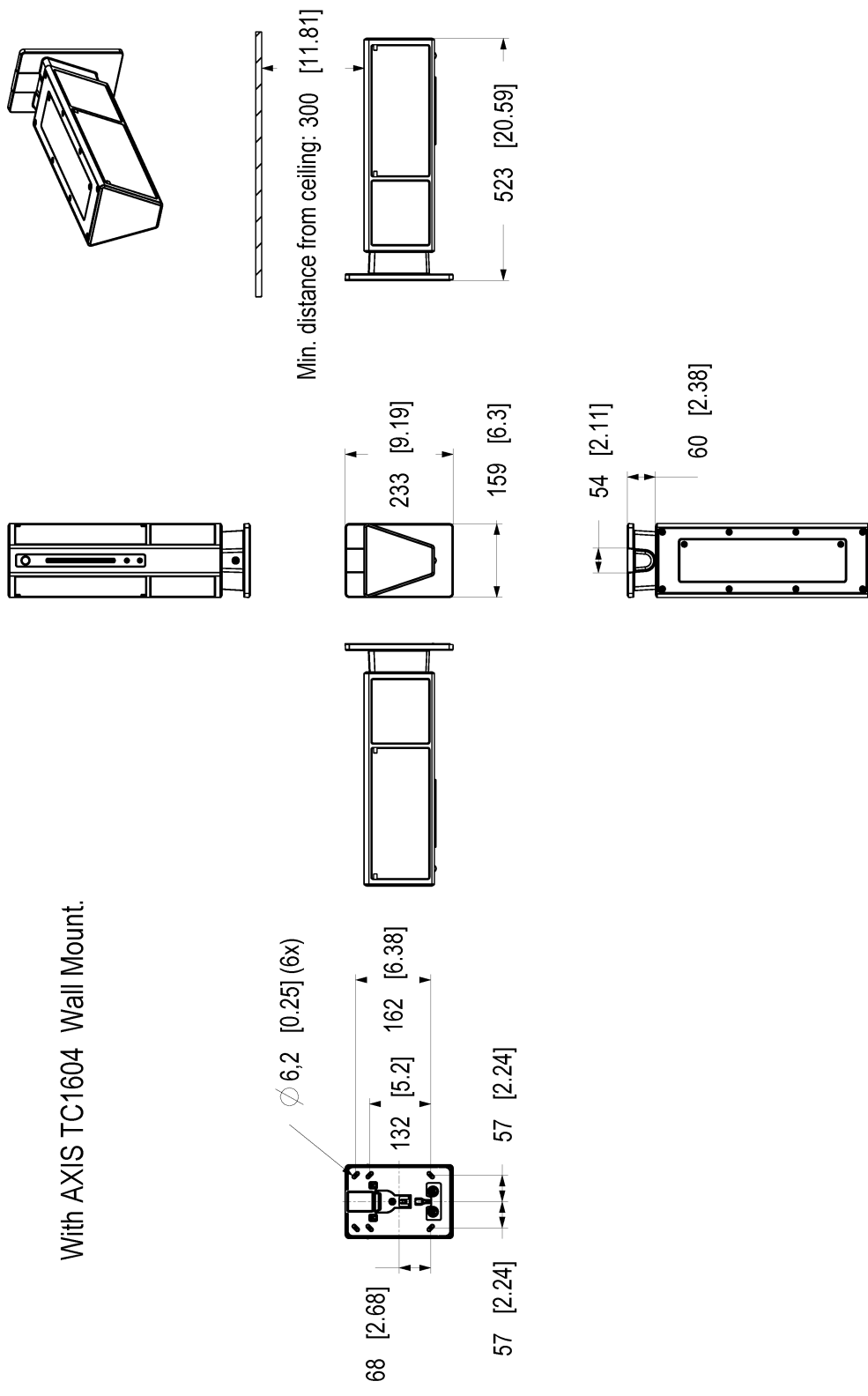
소재

재생 가능한 탄소 기반 플라스틱 함유: 70%(바이오 기반)
OECD 가이드라인에 따른 분쟁 광물 선별
Axis의 지속 가능성에 대해 자세히 알아보려면 axis.com/about-axis/sustainability 참조

환경에 대한 책임

axis.com/environmental-responsibility
Axis Communications는 UN Global Compact의 서명자입니다. unglobalcompact.org에서 자세한 내용을 참조하십시오.

With AXIS TC1604 Wall Mount.



Dimensions in mm [inch]

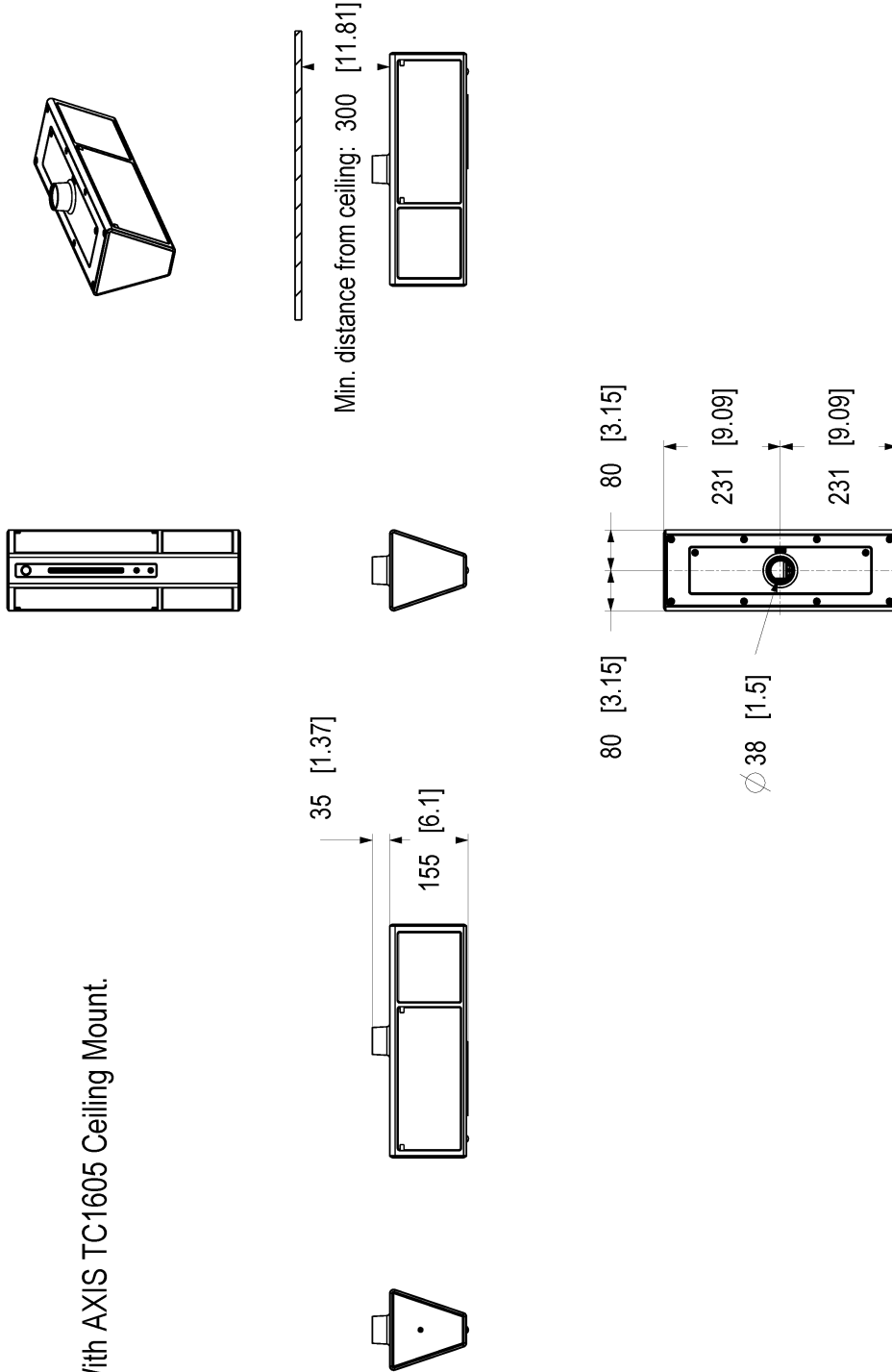
Date	Version	Scale
2025 Jan-22	M1.5	A8
3229430		Sheet
		Size
		A3
		1(2)



© 2025 Axis Communications AB. All rights reserved.

AXIS C1720 Network Display Speaker

With AXIS TC1605 Ceiling Mount.



Dimensions in mm [inch]	
Date	Scale
2025 Jan-22	M1.5
Version	T8
Sheet	1/8
3229430	A3
2/2	

AXIS C1720 Network Display Speaker



© 2025 Axis Communications AB. All rights reserved.

