

AXIS Q1726-LE Block Camera

Telecamera per esterni 4 MP con sensibilità alla luce superiore

Dotata di SoC ARTPEC-9, questa telecamera con IA offre una risoluzione 4 MP e un ampio sensore da 1/1,8", per prestazioni straordinarie anche in condizioni di scarsa illuminazione. Un'unità di elaborazione deep learning consente di eseguire funzioni avanzate e potenti analisi sul bordo. Con AXIS Object Analytics preinstallato, rileva e segue gli oggetti. AXIS Image Health Analytics avvisa se l'immagine è ostacolata, degradata, sotto-esposta o spostata. Axis Zipstream con supporto per AV1 e H.264/H.265 riduce sensibilmente la larghezza di banda e lo spazio di archiviazione necessari. Inoltre, la telecamera è disponibile con obiettivo grandangolare da 4,7-10 mm, mentre la finestra anteriore con riscaldatore a film in nanotubi di carbonio garantisce sempre immagini eccellenti.

- > **Qualità di immagine superiore in 4 MP**
- > **Tergicristallo incorporato per condizioni atmosferiche avverse**
- > **Analisi basate sull'intelligenza artificiale di nuova generazione**
- > **Obiettivo grandangolare per la sorveglianza di aree aperte**
- > **Cybersecurity integrata con Axis Edge Vault**



AXIS Q1726-LE Block Camera

Telecamera

Sensore immagini

RGB CMOS Progressive Scan da 1/1,8"
Dimensioni pixel 2,9 µm

Obiettivo

IR corretto, controllo P-Iris
Varifocale, 4,7–10 mm, F1.1–1.2
Campo visivo orizzontale: 101,8°–44°
Campo visivo verticale: 54°–24,6°
Distanza focale minima: 0,5 m (1,6 ft)

Day&Night

Filtro IR automatico
Filtro IR ibrido

Illuminazione minima

Con WDR e Lightfinder
Colore: 0,01 lux a 50 IRE, F1.1–1.2
B/N: 0,002 lux a 50 IRE, F1.1–1.2
0 lux con illuminazione IR attiva

Velocità otturatore

Da 1/49500 s a 2 s

System-on-chip (SoC)

Modello

ARTPEC-9

Memoria

RAM da 4 GB, flash da 8 GB

Capacità di calcolo

DLPU (Unità di elaborazione di deep learning)

Video

Compressione video

H.264 (MPEG-4 Parte 10/AVC) Profili baseline, principale ed elevato
H.265 (MPEG-H parte 2/HEVC), profilo principale
Motion JPEG
AV1

Risoluzione

16:9: da 2688x1512 a 640x360
16:10: da 1920x1200 a 320x200
4:3: da 2016x1512 a 160x120

Velocità in fotogrammi

Con WDR: Fino a 25/30 fps (50/60 Hz) in tutte le risoluzioni
Senza WDR: Fino a 100/120 fps (50/60 Hz) in tutte le risoluzioni

Streaming video

Fino a 20 flussi video unici e configurabili¹
Axis Zipstream technology in H.264, H.265 e AV1
Velocità in fotogrammi e larghezza di banda regolabili
VBR/ABR/MBR H.264/H.265/AV1
Modalità a bassa latenza
Indicatore di streaming video

Rapporto segnale a disturbo

> 55 dB

WDR

Forensic WDR: fino a 120 dB a seconda della scena

Streaming multi-vista

Fino a 7 aree di visione ritagliate singolarmente

Riduzione del rumore

Filtro spaziale (riduzione del rumore 2D)
Filtro temporale (riduzione del rumore 3D)

Impostazioni immagini

Saturazione, contrasto, luminosità, nitidezza, bilanciamento del bianco, soglia giorno/notte, contrasto locale, mappatura tonale, modalità esposizione, zone di esposizione, sbrinamento, correzione dell'effetto barile, stabilizzatore elettronico dell'immagine, compressione, rotazione: auto, 0°, 90°, 180°, 270°, incluso formato corridoio, specularità, sovrapposizione testo dinamico e immagine, widget di sovrapposizione, privacy mask, apertura obiettivo
Rotazione del sensore
Profili scena: forense, vivido, panoramica del traffico

Elaborazione delle immagini

Axis Zipstream, Forensic WDR, Lightfinder 2.0, OptimizedIR

1. Raccomandiamo l'uso di un massimo di 3 flussi video unici per telecamera o canale, per un'esperienza utente, una larghezza di banda della rete e un utilizzo dello spazio di archiviazione ottimizzati. Un flusso video unico si può trasmettere a molti client video nella rete tramite il metodo di trasporto multicast o unicast attraverso la funzionalità integrata di riutilizzo dei flussi.

Pan/Tilt/Zoom (rotazione, inclinazione e zoom)

PTZ digitale, zoom ottico, posizioni preimpostate, posizione preimpostata, giro Driver PTZ caricabile (Pelco D, Visca e APTP preinstallati)

Audio

Funzionalità

Controllo automatico del guadagno
Equalizzatore grafico a 10 bande per input audio
Accoppiamento di altoparlanti, accoppiamento di microfono

Streaming

Duplex configurabile:
Unidirezionale (simplex, half-duplex)
Bidirezionale (half-duplex, full-duplex)

Ingresso

Input per microfono esterno bilanciato o non bilanciato
Input digitale, alimentazione guarnizione facoltativa da 12 V
Input linea bilanciato o non bilanciato
Input tramite associazione microfono

Uscita

Output tramite associazione altoparlante

Codifica

AAC-LC 8/16/32/44.1/48 kHz, G.711 PCM 8 kHz, G.726 ADPCM 8 kHz, Opus 8/16/48 kHz, LPCM 48 kHz

Rete

Protocolli di rete

IPv4, IPv6 USGv6, ICMPv4/ICMPv6, HTTP, HTTPS², HTTP/2, TLS², QoS Layer 3 DiffServ, FTP, SFTP, CIFS/SMB, SMTP, mDNS (Bonjour), UPnP[®], SNMP v1/v2c/v3 (MIB-II), DNS/DNSv6, DDNS, NTP, PTP, NTS, RTSP, RTP, SRTP/RTSPS, TCP, UDP, IGMPv1/v2/v3, RTCP, ICMP, DHCPv4/v6, ARP, SSH, LLDP, CDP, MQTT v3.1.1, Syslog sicuro (RFC 3164/5424, UDP/TCP/TLS), Indirizzo di collegamento locale (ZeroConf)

Integrazione di sistemi

Application Programming Interface

API aperta per l'integrazione di software, compresi VAPIX[®], metadati e AXIS Camera Application Platform (ACAP); specifiche disponibili all'indirizzo axis.com/developer-community.

Connessione al cloud con un clic
Profilo G di ONVIF[®], Profilo M di ONVIF[®], Profilo S di ONVIF[®], e Profilo T di ONVIF[®], specifiche disponibili all'indirizzo onvif.org
Supporto per Voice over IP (VoIP) attraverso il Session Initiation Protocol (SIP), utilizzando il peer-to-peer (P2P) o il Private Branch Exchange (PBX).

Sistemi di gestione video

Compatibile con AXIS Camera Station Edge, AXIS Camera Station Pro, AXIS Camera Station 5 e con il software per la gestione video di partner di AXIS, disponibile all'indirizzo axis.com/vms.

Comandi su schermo

Autofocus
Transizione livello diurno/notturno
Nitidezza
Stabilizzatore elettronico dell'immagine
Abilita-disabilita tutte le privacy mask
Ventola
Riscaldatore
LED a infrarossi
Riproduci clip multimediale
Tergicristallo temporizzato
Indicatore di streaming video
WDR

Edge-to-edge

Accoppiamento microfono
Associazione altoparlante
Associazione sirena e luce

2. Questo dispositivo comprende il software sviluppato da OpenSSL Project per l'utilizzo con OpenSSL Toolkit. (openssl.org) e il software di crittografia scritto da Eric Young (eay@cryptsoft.com).

Condizioni degli eventi

Audio: rilevamento di suoni

Alloggiamento aperto

Stato del dispositivo: sopra/sotto/entro la temperatura di esercizio, indirizzo IP bloccato, indirizzo IP rimosso, flusso dal vivo attivo, interruzione della rete, nuovo indirizzo IP, pronto all'uso, protezione da sovracorrente con alimentazione guarnizione, rilevamento urto
Audio digitale: segnale digitale contiene metadati Axis, segnale digitale ha una frequenza di campionamento non valida, segnale digitale mancante, segnale digitale ok

Archiviazione su dispositivi edge: registrazione in corso, interruzione dell'archiviazione, problemi di integrità dell'archiviazione rilevati

I/O: input digitale, attivazione manuale, input virtuale

MQTT: senza stato

Pianificato e ricorrente: pianificazione

Video: degradazione della velocità di trasmissione media, modalità giorno/notte

Azioni eventi

Modalità giorno/notturna

Nitidezza

Giro di ronda

I/O

LED

MQTT

Notifica: HTTP, HTTPS, TCP ed e-mail

Testo sovrapposto

Registrazioni

Sicurezza

Messaggi di trap SNMP

Immagini o clip video: FTP, SFTP, HTTP, HTTPS, condivisione di rete ed e-mail

Modalità WDR

Tergicristallo

Supporti di installazione incorporati

Zoom e messa a fuoco da remoto

Raddrizza immagine

Contatore di pixel

Traffic camera installation assistance (Assistenza all'installazione della telecamera sul traffico)

Analitiche

Applicazioni

Area inclusa

AXIS Object Analytics, AXIS Image Health Analytics, AXIS Scene Metadata, AXIS Live Privacy Shield, AXIS Speed Monitor³

AXIS Video Motion Detection, rilevamento di suoni, active tampering, rilevamento urti

Supporta

AXIS License Plate Verifier

Per il supporto per AXIS Camera Application Platform che consente l'installazione di applicazioni di terze parti, visitare axis.com/acap

AXIS Object Analytics

Classi di oggetti: umani, veicoli (tipi: auto, autobus, camion, biciclette, altro)

Scenari: attraversamento linea, oggetto in area, orario nell'area, conteggio a linee incrociate, presenza nell'area, movimento nell'area, attraversamento linea di movimento

Fino a 10 scenari

Altre funzioni: oggetti attivati visualizzati con traiettorie, riquadri delimitatori del testo con codice colore e tabelle

Poligono aree di inclusione/esclusione

Configurazione della prospettiva

Evento di allarme movimento ONVIF

AXIS Image Health Analytics

Detection settings (Impostazioni rilevamento):

Manomissione: immagine bloccata, immagine reindirizzata

Degradazione immagine: immagine sfocata, immagine sottoesposta

Altre caratteristiche: sensibilità, periodo di validazione

AXIS Scene Metadata

Classi di oggetti: umani, volti, veicoli (tipi: auto, autobus, camion, biciclette), targhe

Attributi oggetto: colore del veicolo, colore dell'abbigliamento superiore/inferiore, sicurezza, posizione

AXIS Live Privacy Shield

Classi oggetto: Persone, (intero corpo o solo volto), targhe, sfondi

Tipo di mascheratura: Pixelato con dimensione blocchi regolabile, colore (tinta unita), aree di inclusione ed esclusione mascheratura

Altre caratteristiche: Mascheratura dinamica fino a 10 fps. Supporta più flussi mascherati dinamicamente e un flusso non mascherato con velocità in fotogrammi completa, simultaneamente.

Approvazioni

Marche del prodotto

CE, EAC, FCC, ICES, RCM, UL, VCCI

Catena di fornitura

Conformità a TAA

EMC

CISPR 35, CISPR 32 Classe A, EN 55035, EN 55032 Classe A, EN 50121-4, EN 61000-3-2, EN 61000-3-3, EN 61000-6-1, EN 61000-6-2, IEC 62236-4

Australia/Nuova Zelanda:

RCM AS/NZS CISPR 32 Classe A

Canada: ICES(A)/NMB(A)

Giappone: VCCI Classe A

Stati Uniti: FCC Parte 15 Sottosezione B Classe A

Protezione

CAN/CSA C22.2 N. 62368-1 ed. 3, IEC/EN/UL 62368-1 ed. 3, gruppo di rischio esente IEC/EN 62471

Ambiente

IEC 60068-2-1, IEC 60068-2-2, IEC 60068-2-6, IEC 60068-2-14, IEC 60068-2-27, IEC 60068-2-78, IEC/EN 60529 IP66, IEC/EN 62262 IK10, NEMA 250 Tipo 4X, NEMA TS 2 (2.2.7-2.2.9), ISO 21207 (Metodo B)

Rete

NIST SP500-267

Cybersecurity

ETSI EN 303 645, Etichetta di sicurezza BSI IT, FIPS 140

Cybersecurity

Sicurezza edge

Software: SO firmato, protezione ritardo forza bruta, autenticazione digest e OAuth 2.0 RFC6749 Client Credential Flow/OpenID Authorization Code Flow per la gestione centralizzata dell'account ADFS, protezione mediante password

Hardware: Piattaforma di cybersecurity Axis Edge Vault Keystore sicuro: elemento sicuro (CC EAL 6+, FIPS 140-3 Livello 3), sicurezza system-on-chip (TEE)

Protezione della rete

IEEE 802.1X (EAP-TLS, PEAP-MSCHAPv2)⁴, IEEE 802.1AE (MACsec PSK/EAP-TLS), IEEE 802.1AR, HTTPS/HSTS⁴, TLS v1.2/v1.3⁴, Network Time Security (NTS), X.509 PKI certificato, firewall basato su host

Documentazione

AXIS OS Hardening Guide

policy di gestione delle vulnerabilità Axis

Axis Security Development Model

Distinta base del software AXIS OS (SBOM)

Per il download dei documenti, vai a axis.com/support/cybersecurity/resources

Per maggiori informazioni relativamente al supporto per la sicurezza informatica Axis, visitare axis.com/cybersecurity

Generale

Alloggiamento

Classe IP66, IP67, NEMA 4X e IK10

Telaio in alluminio e plastica

Colore: NCS S 1002-B

Interruttore anti-manomissione, fori per i cavi sul fondo

Per le istruzioni sulla riverniciatura, vai alla pagina di assistenza del dispositivo. Vai su axis.com/warranty-implication-when-repainting per ottenere informazioni relative all'impatto sulla garanzia.

Alimentazione

Power over Ethernet IEEE 802.3af/802.3at Tipo 2

Classe 4, max 25.5 W, tipico (riscaldatore spento, IR spento) 7.7 W

10-28 V CC, max 25,5 W, tipico (riscaldatore spento, IR spento) 6,9 W

Caratteristiche: modalità di potenza dinamica, modalità a bassa potenza, misuratore di potenza

Funzione I/O

4 I/O configurabili (ingresso digitale, ingresso supervisionato, uscita digitale), uscita 12 VCC, carico massimo 50 mA

Connettori

Rete: RJ45 schermato per 10BASE-T/100BASE-TX/1000BASE-T PoE

Rete: connettore IDC punchdown PoE

I/O: morsettiera a 6 pin da 2,5 mm per quattro input configurabili

Comunicazione seriale: morsettiera RS485/RS422, 2 pz, 2 pos, full-duplex

Audio: Ingresso microfono/linea da 3,5 mm

Alimentazione: Morsettiera di ingresso CC

4. Questo dispositivo comprende il software sviluppato da OpenSSL Project per l'utilizzo con OpenSSL Toolkit. (openssl.org) e il software di crittografia scritto da Eric Young (eyay@cryptsoft.com).

Illuminazione IR

OptimizedIR con LED IR da 850 nm ad elevata efficienza energetica e di lunga durata
Ampiezza del raggio 50 m (164 piedi) o maggiore a seconda della scena

Archiviazione

Supporto per scheda di memoria microSD/microSDHC/microSDXC
Supporto per la codifica della scheda di memoria (AES-XTS-Plain64 256 bit)
Registrazione su dispositivo NAS (Network Attached Storage)
Per consigli sulle schede di memoria e su NAS, visitare axis.com

Condizioni d'esercizio

Temperatura: Da -40 °C a 60 °C (da -40°F a 140 °F)
Temperatura massima secondo NEMA TS 2 (2.2.7): 74 °C (165 °F)
Umidità: relativa 10 - 100% (con condensa)
Carico del vento (sostenuto): 60 m/s (134 mph)

Condizioni di immagazzinaggio

Temperatura: Da -40 °C a 65 °C (da -40 °F a 149 °F)
Umidità: Umidità relativa 5-95% (senza condensa)

Dimensioni

Per le dimensioni complessive del prodotto, vedere il disegno quotato in questa scheda tecnica.
Area proiettata effettiva (EPA): 0,068 m² (0.73 ft²)

Peso

4844 g (10.7 lb)

Contenuto della scatola

Telecamera, guida all'installazione, chiave di autenticazione del proprietario, protezione dei connettori, guarnizioni dei cavi, AXIS TQ1003-E Wall Mount

Strumenti di sistema

AXIS Site Designer, AXIS Device Manager, selettore prodotti, selettore accessori, calcolatore obiettivo
Disponibile all'indirizzo axis.com

Lingue

Inglese, tedesco, francese, spagnolo, italiano, russo, cinese semplificato, giapponese, coreano, portoghese, polacco, cinese tradizionale, olandese, ceco, svedese, finlandese, turco, thailandese, vietnamita

Garanzia

Garanzia di 5 anni, visitare axis.com/warranty

Codici prodotto

Disponibile presso axis.com/products/axis-q1726-le#part-numbers

Accessori opzionali

Installazione

AXIS T8415 Wireless Installation Tool

Archiviazione

AXIS Surveillance Cards

Per ulteriori accessori, vedere axis.com/products/axis-q1726-le#compatible-products

Sostenibilità

Controllo sostanza

Senza PVC, senza BFR/CFR conformemente a JEDEC/ECA Standard JS709
RoHS in conformità alla direttiva UE RoHS 2011/65/UE e 2015/863 e EN IEC 63000:2018 standard
REACH conformemente a (EC) N. 1907/2006. For SCIP UUID, consultare echa.europa.eu

Materiali

Contenuto di plastica a base di carbonio rinnovabile (riciclata: 3%, a base bio: 42%, a base di cattura di carbonio: 0%)
Sottoposto a controlli conformemente alle linee guida OCSE nell'ambito dei "conflict minerals"
Per ulteriori informazioni relative alla sostenibilità presso Axis, visitare axis.com/about-axis/sustainability

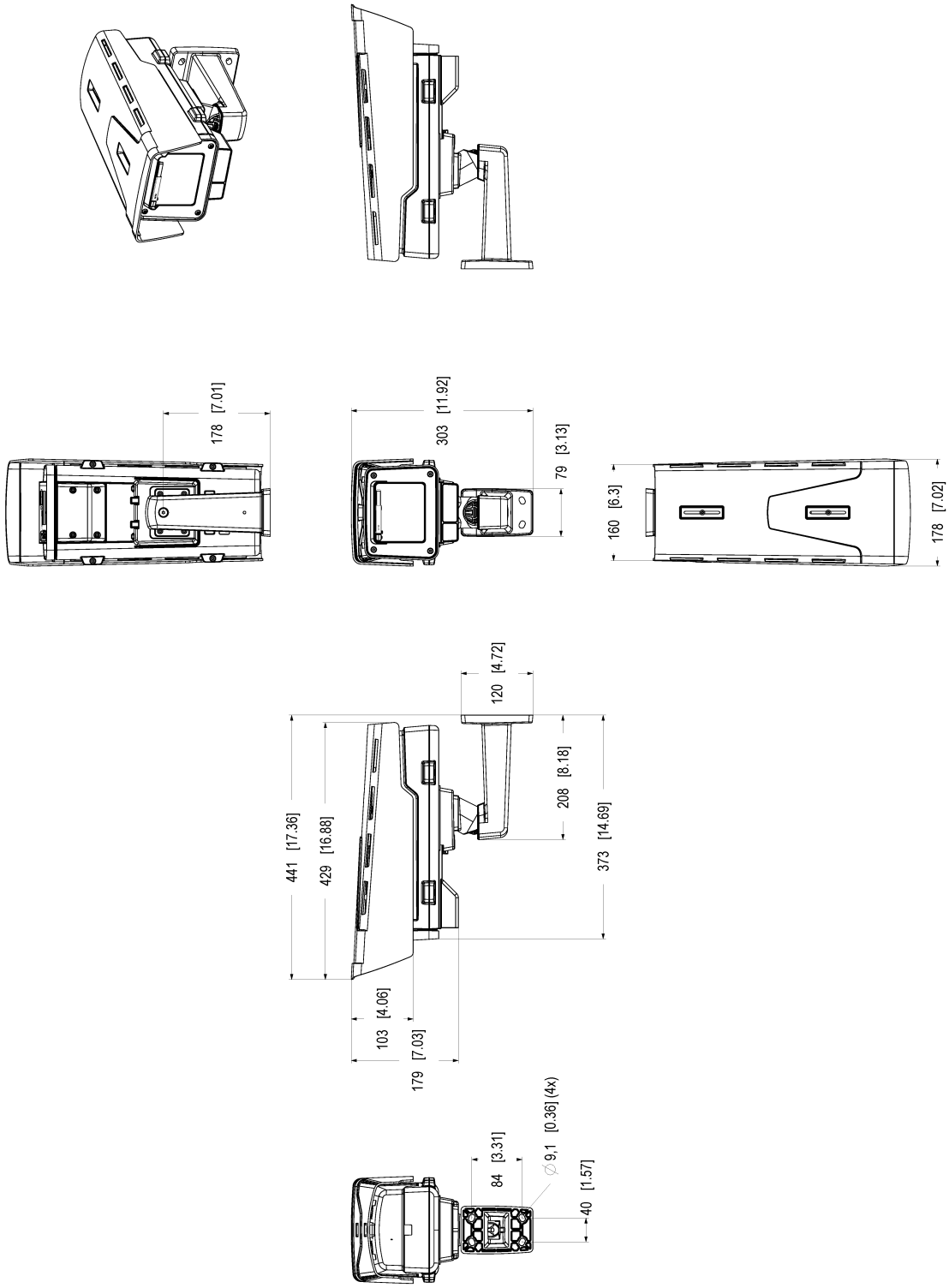
Responsabilità ambientale

axis.com/environmental-responsibility
Axis Communications è un firmatario di UN Global Compact, per maggiori informazioni andare su unglobalcompact.org

Rilevare, osservare, riconoscere, identificare (DORI)

	Definizione DORI	Distanza (ampia)	Distanza (tele)
Rilevamento	25 px/m (8 px/ft)	65 m (213.2 ft)	141 m (462.5 ft)
Osservazione	63 px/m (19 px/ft)	26 m (85,3 ft)	56 m (183.7 ft)
Riconoscimento	125 px/m (38 px/ft)	13 m (42,6 ft)	28 m (91.8 ft)
Identificazione	250 px/m (76 px/ft)	6,4 m (21.0 ft)	14 m (46.0 ft)

I valori DORI sono calcolati utilizzando le densità pixel per i diversi casi d'uso, come consigliato dallo standard EN-62676-4. I calcoli usano il centro dell'immagine come punto di riferimento e valutano la distorsione dell'obiettivo. La possibilità di eseguire il riconoscimento o l'identificazione di una persona o di un oggetto dipende da fattori quali il movimento degli oggetti, la compressione video, le condizioni di luminosità e la messa a fuoco della telecamera. Usa i margini nel corso della pianificazione. La densità pixel varia nell'immagine ed è possibile che i valori calcolati differiscano dalle distanze nel mondo reale.



Dimensions [mm] [in]	
002.966-01	M12 L3
341196	A1 [31]

AXIS Q1726-LE Block Camera

Funzionalità evidenziate

AV1

AV1 è uno standard di codifica video moderno ottimizzato per la trasmissione di video tramite Internet da Alliance for Open Media (AoM). È stato progettato per offrire una maggiore efficienza di compressione rispetto ai vecchi codec, tra cui H.264 (noto anche come AVC) e H.265 (HEVC), pur non richiedendo royalty ed essendo open-source.

Axis Edge Vault

Axis Edge Vault è la piattaforma di sicurezza informatica basata sull'hardware che protegge il dispositivo Axis. Rappresenta la base sulla quale poggiano tutte le operazioni sicure e mette a disposizione funzionalità per la tutela dell'identità del dispositivo, la salvaguardia della sua integrità e la protezione dei dati sensibili da accessi non autorizzati. Ad esempio, l'**avvio sicuro** assicura che un dispositivo possa essere avviato solo con **SO firmato**, impedendo la manomissione fisica della catena di fornitura. Con il sistema operativo firmato, il dispositivo è anche in grado di convalidare il nuovo software del dispositivo prima di accettarne l'installazione. Il **keystore sicuro** è l'elemento essenziale per proteggere le informazioni di crittografia utilizzate per una comunicazione sicura (IEEE 802.1X, HTTPS, ID dispositivo Axis, chiavi di controllo degli accessi e così via) contro malintenzionati in caso di violazione della sicurezza. Il keystore sicuro e le connessioni sicure vengono forniti tramite un modulo di elaborazione crittografico basato su hardware con certificazione FIPS 140 o Common Criteria.

Inoltre, il video firmato assicura che le prove video possano essere verificate come non garantite. Ogni telecamera utilizza la propria chiave univoca per la firma video, memorizzata in modo sicuro nel keystore sicuro, per aggiungere una firma nel flusso video consentendo di tracciare il video sulla telecamera Axis da dove è nato.

Per maggiori informazioni relativamente ad Axis Edge Vault, visitare axis.com/solutions/edge-vault.

AXIS Object Analytics

AXIS Object Analytics è un'analisi video preinstallata con più funzionalità che rileva e classifica persone, veicoli e tipi di veicoli. Gli algoritmi basati sull'IA e le condizioni di comportamento consentono di analizzare la scena e il comportamento spaziale all'interno, il tutto pensato su misura per le tue necessità specifiche. Scalabile ed edge-based, è necessario un minimo sforzo per impostare e supportare vari scenari in esecuzione simultaneamente.

Stabilizzatore elettronico dell'immagine

Lo stabilizzatore elettronico dell'immagine (EIS) permette video fluidi in situazioni in cui una telecamera è soggetta a vibrazioni. I sensori giroscopici incorporati rilevano di

continuo i movimenti e le vibrazioni della telecamera e regolano in automatico il fotogramma per catturare sempre i dettagli necessari. Lo stabilizzatore elettronico dell'immagine sfrutta diversi algoritmi per modellizzare il movimento della telecamera, correggendo le immagini.

Forensic WDR

Le telecamere Axis con tecnologia ampio intervallo dinamico (WDR) consentono una chiara visualizzazione di importanti dettagli forensi contrapponendosi alla visualizzazione in condizioni di illuminazione difficili. La differenza tra le aree più chiare e più scure può rappresentare un problema per l'usabilità e la nitidezza dell'immagine. Forensic WDR riduce in modo efficace il rumore e gli artefatti visibili, per video ottimizzati per l'uso forense.

Lightfinder

La tecnologia Axis Lightfinder consente un'elevata risoluzione video a colori con un minimo di sfocatura da movimento anche nella completa oscurità. Eliminando il rumore, Lightfinder rende le aree scure visibili in una scena e acquisisce dettagli in condizioni di bassa luminosità. Le telecamere dotate di tecnologia Lightfinder distinguono i colori in condizioni di bassa luminosità meglio rispetto all'occhio umano. Nella sorveglianza, il colore può essere il fattore critico per identificare una persona, un oggetto o un veicolo.