

Innenbereich-Kuppelgehäuse

DR41-C-VB/DR41-S-VB Installationshandbuch

Beachten und lesen Sie vor allem den Abschnitt „Sicherheitshinweise“. Es wird empfohlen, dieses Installationshandbuch zur zukünftigen Verwendung griffbereit aufzubewahren. Lesen Sie zusätzlich zu diesem Installationshandbuch auch das im Lieferumfang der Kamera enthaltene Installationshandbuch.

⚠ Vorsicht Die Montage ist von fachkundigem Personal vorzunehmen. Die Kamera niemals selbst installieren. Anderenfalls besteht unnötiges Unfallrisiko (u. a. Beschädigung der Kamera) oder Stromschlaggefahr.

Überprüfen des Lieferinhalts

Im Lieferumfang dieses Produkts ist folgendes Zubehör enthalten. Sollte Zubehör fehlen, wenden Sie sich bitte an den Händler, bei dem Sie das Produkt erworben haben.

- | | | |
|---------------------------------------|---|--------------|
| | | |
| 1. Deckenhalterung | 2. Rückseitige Deckenhalterung | 3. Kuppel |
| | | |
| 4. Staubschutz | 5. Sicherungsseil | 6. Schablone |
| 7. Befestigungsschrauben (M3) x7 | 8. Deckenhalterungsschrauben (M4) x3 | |
| 9. Kuppelbefestigungsschraube (M2) x1 | 10. Installationshandbuch (dieses Dokument) | |

Verwendung des Innenbereich-Kuppelgehäuses

Wenn Sie das Innenbereich-Kuppelgehäuse einsetzen möchten, verwenden Sie für eine dezentere Optik das schwarze Kameramodell. Dadurch können zudem Reflexionen vermindert werden.

📖 Wichtig

- Bei Verwendung des Kuppelgehäuses muss die Kamera vorsichtig installiert werden, da das Gehäuse möglicherweise das Video verdeckt oder sichtbar wird, wenn sich die Kamerainse der horizontalen Position nähert (weniger als 15°).
- Wenn das Kuppelgehäuse verwendet wird, erhöht sich der Anzeigewinkel etwas.
- Verschmutzungen oder Staub auf der Kuppel beeinträchtigen die Bildqualität. Reinigen Sie die Kuppel also regelmäßig. Hierfür ein weiches, mit Wasser oder neutralem Reinigungsmittel befeuchtetes Tuch verwenden. Danach trockenwischen.

Sicherheitshinweise – Symbole

In diesen Installationshandbuch kennzeichnen die folgenden Symbole wichtige Informationen, die Sie aus Sicherheitsgründen besonders beachten sollten. Diese Hinweise müssen unbedingt beachtet bzw. befolgt werden.

	Achtung	Diese Hinweise verweisen auf wichtige Informationen, deren Nichtbeachtung zu schweren Verletzungen oder sogar zum Tod führen kann. Diese Hinweise müssen aus Sicherheitsgründen unbedingt beachtet bzw. befolgt werden.
	Vorsicht	Solche Hinweise kennzeichnen wichtige Informationen, deren Nichtbeachtung zu Verletzungen führen kann. Diese Hinweise müssen aus Sicherheitsgründen unbedingt beachtet bzw. befolgt werden.
	Vorsicht	So gekennzeichnete Hinweise verweisen auf wichtige Informationen, deren Nichtbeachtung zu Sachschäden führen kann. Diese Hinweise müssen unbedingt beachtet bzw. befolgt werden.
	Wichtig	Dieses Symbol verweist auf wichtige Informationen, die unbedingt zu beachten sind. Lesen Sie sich diesen Abschnitt bitte sorgfältig durch.
	Hinweis	So gekennzeichnete Abschnitte enthalten weitere bzw. weiterführende Informationen.

Sicherheitshinweise

Dieser Abschnitt enthält wichtige Sicherheitshinweise zur Verwendung der Kamera, die unbedingt zu beachten bzw. befolgen sind. Anderenfalls können Verletzungen, Tod und/oder Sachschäden die Folge sein. Lesen Sie daher die folgenden Hinweise bitte sorgfältig durch, und befolgen Sie sie.

Sicherheitshinweise zur Installation

⚠ Achtung

Die Kamera NICHT an folgenden Standorten installieren:

- Standorte, die direkter Sonneneinstrahlung, Wärmequellen oder hohen Temperaturen ausgesetzt sind
- Standorte in der Nähe von offenem Feuer oder brennbaren Flüssigkeiten (Alkohol, Lösungsmittel, Treibstoff usw.)
- Feuchte oder staubige Standorte
- Standorte, die Ruß oder Dampf ausgesetzt sind
- Standorte mit feuchten Witterungsbedingungen
- Schwer zugängliche oder enge Räume

Bei Nichtbeachtung besteht Brand- oder Stromschlaggefahr.

⚠ Vorsicht

Bei Fragen zur Installation oder Wartung der Kamera wenden Sie sich bitte an den Händler, bei dem Sie das Produkt erworben haben.

- Die Installation sollte nur von qualifiziertem Fachpersonal durchgeführt werden sowie allen regionalen Bestimmungen und Vorschriften entsprechen.
- Bei der Montage ist darauf zu achten, dass die Oberfläche das Gesamtgewicht der Kamera und der Zubehöerteile tragen kann. Achten Sie gegebenenfalls auf ausreichende Befestigung.
- Verwenden Sie Montageschrauben, die für die Art von Oberfläche geeignet sind, an der die Kamera montiert werden soll.
- Um etwaige Verletzungen und Beschädigungen durch fehlerhafte Teile zu vermeiden, sind Halterungen und Schrauben in regelmäßigen Abständen auf Rost und lockere Teile zu überprüfen.

- Die Kamera nicht an bzw. auf instabilen Oberflächen oder an Standorten installieren, wo die Kamera starken Erschütterungen, Salz oder korrosiven Gasen ausgesetzt ist.
- Die Kamera kann NICHT an senkrechten Oberflächen (z. B. Wänden) montiert werden.
- Bei der Montage unbedingt das Sicherungsseil verwenden.
- Nur mit kompatiblen Kameras verwenden.

Anderenfalls kann die Kamera evtl. herunterfallen oder andere Unfälle wären die Folge.

- Die Kanten von Metallteilen nicht mit bloßen Händen berühren.
- Achten Sie darauf, dass Sie sich bei der Installation nicht die Finger einklemmen.

Bei Nichtbeachtung besteht Verletzungsgefahr.

Vorsicht

- Das Gerät beim Tragen nicht am Kamerakopf anfassen.
- Die Objektivlinse der Kamera nicht mit der Hand drehen.
- Die Kamera NICHT an instabilen oder schrägen Oberflächen anbringen.
- Falls Kondensation auftritt, warten Sie mit dem Einschalten, bis die Kondensation sich verflüchtigt hat.

Anderenfalls kann es zu einer Fehlfunktion kommen.

- Achten Sie darauf, keine Leitungen oder Rohre zu beschädigen.

Bei Nichtbeachtung können Sachschäden auftreten.

Sicherheitshinweise zu Verwendung und Betrieb

⚠ Achtung

- Bei anzunehmendem Defekt (Rauch, ungewöhnliche Geräusche, Hitzeentwicklung oder Geruchsbildungen) die Kamera sofort ausschalten. Wenden Sie sich in solchen Fällen an Ihren Fachhändler.

Bei weiterer Benutzung der Kamera besteht Brand- oder Stromschlaggefahr.

- Bei einem Gewitter sollten Sie die Montage oder Wartung usw. beenden und weder die Kamera berühren noch die Verbindung des Kabels fortsetzen.
- Zerlegen oder verändern Sie die Kamera nicht.
- Das Anschlusskabel nicht beschädigen.
- Die Kamera sollte nicht mit Spritzwasser oder Feuchtigkeit in Berührung kommen.
- Führen Sie keine Fremdkörper wie Wasser oder Metall in die Kamera ein.
- Keine brennbaren Sprühmittel in der Nähe der Kamera verwenden.
- Bei Nichtbenutzung der Kamera für einen längeren Zeitraum LAN-Kabel, externe Stromversorgung bzw. den Stromversorgungsanschluss für das Netzgerät (separat erhältlich) von der Kamera trennen.
- Zum Reinigen der Kamera keine brennbaren Flüssigkeiten und Lösungsmittel wie z. B. Alkohol, Verdünner oder Benzin verwenden.

Bei Nichtbeachtung besteht Brand- oder Stromschlaggefahr.

Hinweise zur externen Stromversorgung

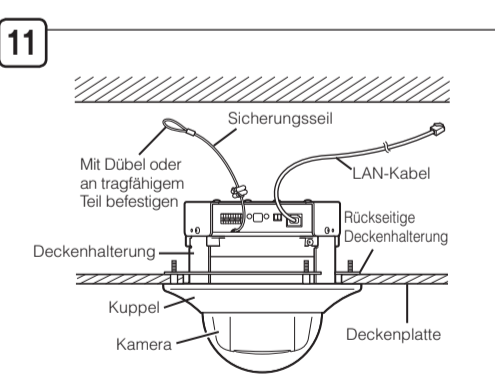
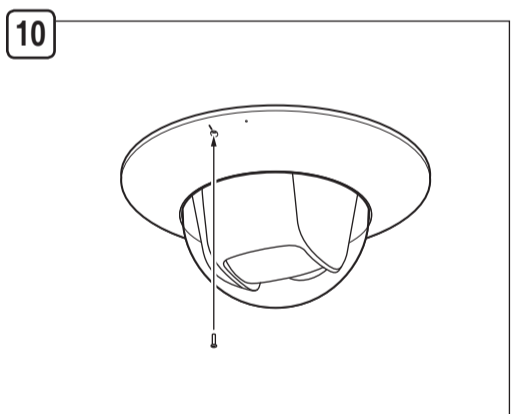
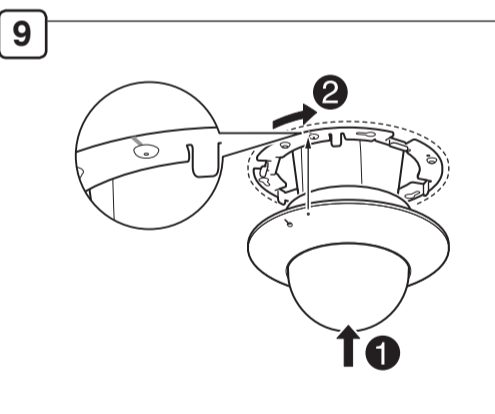
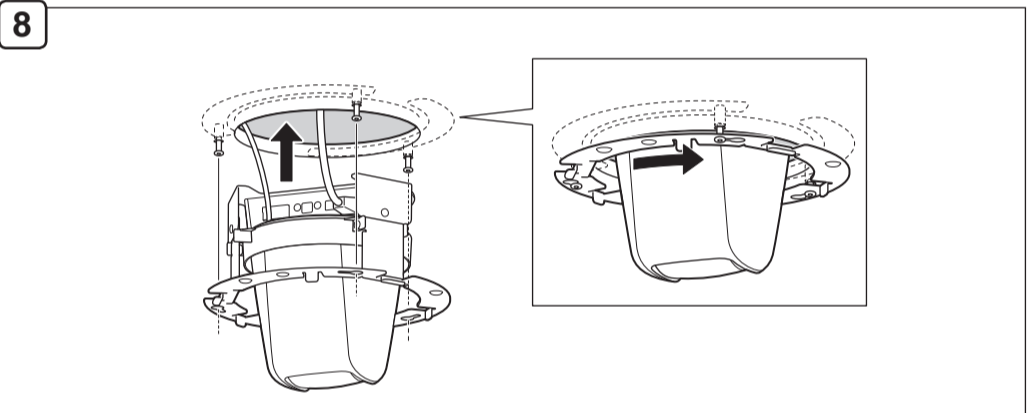
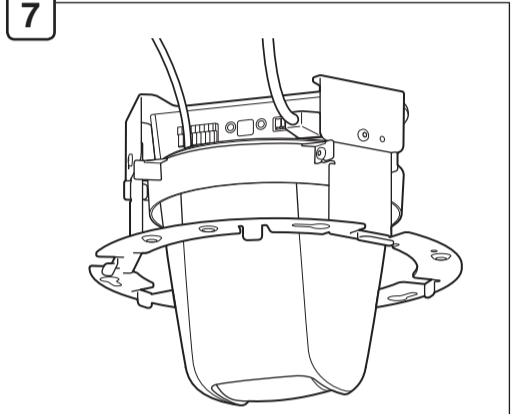
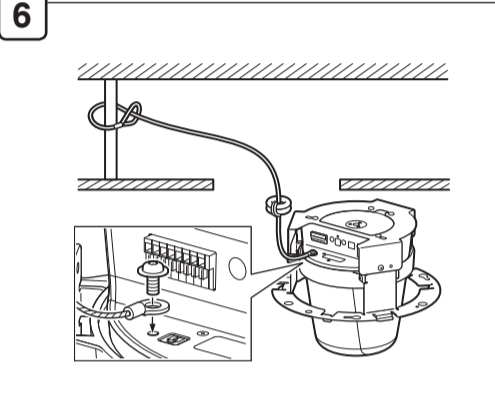
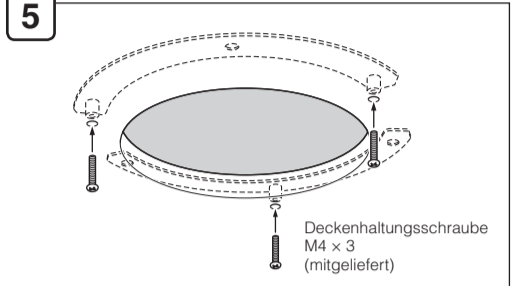
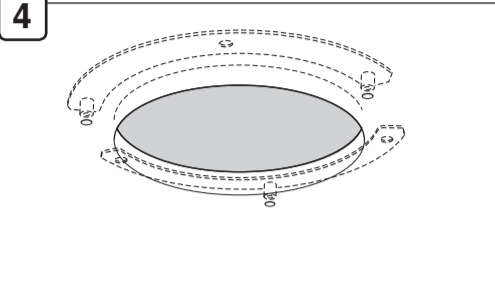
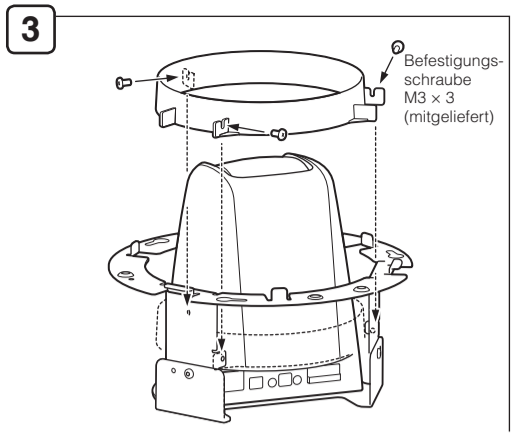
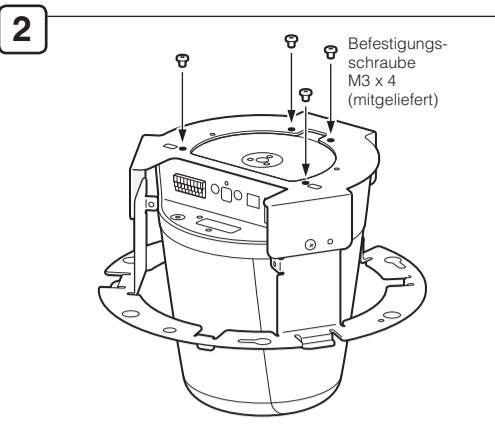
⚠ Achtung

- Bei Verwendung von Netzgeräten nur das spezielle Netzgerät (separat erhältlich) verwenden.
- Stellen Sie keine schweren Objekte auf dem Stromkabel (oder dem LAN-Kabel bei einer PoE-Stromversorgung) ab.
- Achten Sie darauf, das Stromkabel (oder LAN-Kabel bei einer PoE-Stromversorgung) nicht in die Länge zu ziehen, zu knicken, zu beschädigen oder zu ändern.
- Das Netzgerät (separat erhältlich) nicht mit Tüchern o. Ä. bedecken oder umwickeln.

Bei Nichtbeachtung besteht Brand- oder Stromschlaggefahr. Lesen Sie vor Verwendung des speziellen Netzgeräts (optional) unbedingt die Bedienungsanleitung.

Vorsicht

- Bei Inbetriebnahme den Kamerakopf NICHT berühren! Anderenfalls kann die Kamera gegebenenfalls nicht in Betrieb genommen werden oder es können Betriebsstörungen auftreten.
- Nach Trennen der Stromversorgung VOR Wiederherstellen mind. 5 Sekunden warten. Wird die Stromversorgung zu schnell wiederhergestellt, funktioniert die Kamera evtl. nicht richtig.



Installieren der Kamera

Gehen Sie wie folgt vor, um die Kamera mit dem Innenbereich-Kuppelgehäuse an der Decke zu befestigen.

Bei Verwendung einer Speicherkarte mit der Kamera die Speicherkarte vor Installation der Kamera einstecken (Informationen hierzu erhalten Sie im „Installationshandbuch“ der Kamera).

Wichtig

Nach Montage der Kamera an der Decke müssen Kamera sowie Deckenhalterung abgenommen werden, um eine Speicherkarte einstecken bzw. abziehen zu können.

1 Installationsposition der Kamera festlegen und Montagelöcher bohren

Bestimmen Sie mithilfe der mitgelieferten Schablone die Position der drei Befestigungslöcher für die rückseitige Deckenhalterung und der Deckenhalterungslöcher unter Berücksichtigung der Kameraausrichtung. Markieren Sie die Bohrlöcher und bohren Sie dann die Löcher ($\phi 165$ mm) in die Decke. Die bedruckte Seite der Schablone sollte für Sie sichtbar sein.

Wichtig

Achten Sie bei der Montage des Innenbereich-Kuppelgehäuses darauf, dass sich keine Späne in der Kuppel befinden.

2 Kamera an der Deckenhalterung befestigen

Verwenden Sie hierfür vier mitgelieferte Befestigungsschrauben (M3).

3 Staubschutz an der Deckenhalterung befestigen

Verwenden Sie hierfür drei mitgelieferte Befestigungsschrauben (M3).

4 Rückseitige Deckenhalterungen in die Decke einsetzen

Greifen Sie in die Decke, und setzen Sie die hervorstehenden Teile der rückseitigen Deckenhalterungen in die Löcher ein, die Sie in Schritt 1 gebohrt haben.

5 Schrauben an der rückseitigen Deckenhalterung leicht anziehen

Greifen Sie in die Decke, und ziehen Sie die drei mitgelieferten Deckenhaltungsschrauben (M4) leicht an.

6 Sicherungsseil befestigen

Befestigen Sie das Sicherungsseil mit einem Dübel oder an einem tragfähigen Teil der Deckenstruktur. Befestigen Sie zunächst das Ende, das an der Decke angebracht ist, und sichern Sie dann das andere Ende des Seils, das an der Kamera befestigt wird, mit der mitgelieferten Schraube.

7 LAN-Kabel über die Kabelöffnung an der Kamera anschließen

Verbinden Sie den Stromversorgungsanschluss mit der Kamera, wenn Sie den Netzadapter (separat erhältlich) oder eine externe Stromversorgung verwenden. Schließen Sie Kabel an die Eingangs-/Ausgangsanschlüsse für externe Geräte bzw. die Audioeingangs-/Ausgangsanschlüsse an (Informationen hierzu erhalten Sie im „Installationshandbuch“ der Kamera).

8 Deckenhalterung an der Decke befestigen

Führen Sie die in Schritt 5 locker befestigten Schrauben durch die Aufnahmen der Deckenhalterung, drehen Sie die Halterung im Uhrzeigersinn und ziehen Sie die Schrauben fest.

9 Kuppel anbringen

Richten Sie die Markierung (O) der Kuppel an der Markierung (I) der Deckenhalterung aus und drehen Sie im Uhrzeigersinn, bis die Markierung (I) der Kuppel mit der Markierung (I) der Deckenhalterung ausgerichtet ist. Dadurch wird auch das Deckenhaltungsschraubenloch mit dem Kuppelbefestigungsschraubenloch ausgerichtet.

10 Kuppel befestigen

Setzen Sie die Kuppelbefestigungsschraube (M2) ein, damit sich die Kuppel nicht verdrehen kann.

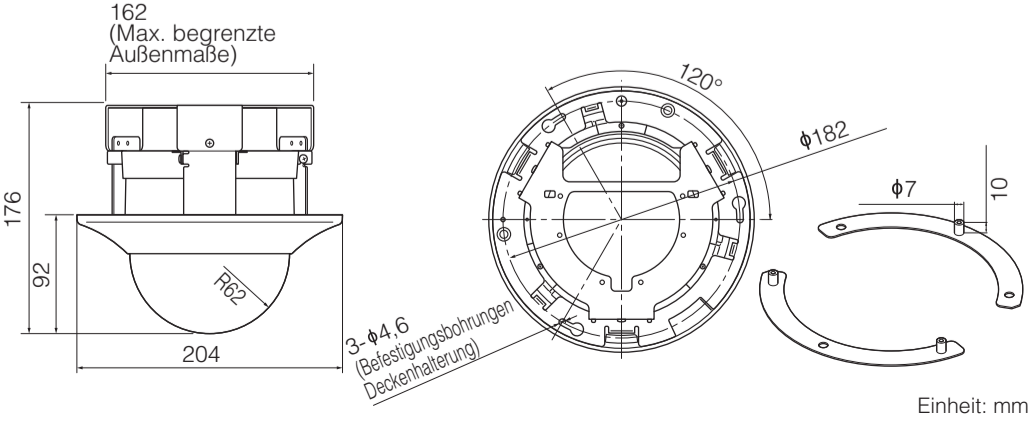
11 Nach der Montage die Kamera neu starten

Die Kameraposition wird initialisiert (Informationen hierzu erhalten Sie in der „Bedienungsanleitung“).

Hinweis

Wenn die LED leuchtet, kann deren Licht an der Kuppel reflektiert werden und gegebenenfalls im Bild zu sehen sein. Wählen Sie in diesem Fall die LED-Einstellung [Ausschalten] (Informationen hierzu erhalten Sie in der „Bedienungsanleitung“).

Außenmaße



Spezifikationen

Modell	DR41-C-VB/DR41-S-VB
Typ	Klarsicht/Rauchglas *
Abmessungen	(ϕ x H) $\phi 204$ x 176 mm (Kuppel: R62 mm)
Gewicht	ca. 765 g (ohne Kamera)
* Diese Kuppel ist zu ca. 50 % transparent.	