

## AXIS P3827-PVE Panoramic Camera

Imágenes reales, cobertura de 180°, sin puntos ciegos

Con una resolución de 7 MP y una unión perfecta de las cuatro imágenes, esta cámara multisensor ofrece una cobertura completa y una excelente calidad de imagen con detalles increíbles de hasta 30 imágenes por segundo. Ofrece una cobertura horizontal de 180° y vertical de 90° sin puntos ciegos. Además, es posible montar dos cámaras espalda contra espalda para una vista completa de 360°. Este producto, que incluye enderezamiento de imagen, ofrece una excelente experiencia de visualización, lo que permite definir el horizonte en la imagen. Basada en ARTPEC-8, esta rentable cámara admite análisis avanzados basados en el aprendizaje profundo en el borde. Además, las funciones de ciberseguridad integradas previenen accesos no autorizados y protegen su sistema.

- > **Cámara multisensor de 7 Mpx con una sola dirección IP**
- > **Cobertura de 180° horizontal, 90° vertical**
- > **Imágenes realistas unidas a la perfección**
- > **Compatibilidad con analíticas avanzadas**
- > **Enderezamiento del horizonte**



# AXIS P3827-PVE Panoramic Camera

## Cámara

### Sensor de imagen

4 x CMOS RGB de barrido progresivo de 1/2,8"  
Tamaño de píxel: 2,9 µm

### Objetivo

Fijo 3.3 mm, F2.0  
Campo de visión horizontal: 180°  
Campo de visión vertical: 90°

### Día y noche

Filtro bloqueador IR automático  
Filtro de IR híbrido

### Iluminación mínima

Color: 0,15 lux a 50 IRE, F2.0  
B/N: 0,05 lux a 50 IRE, F2.0

### Velocidad de obturación

De 1/31 500 s a 1,5 s

### Ajuste de la cámara

Pan ±180°  
Vertical de 0° a 50°  
Giro ±5°

## Sistema en chip (SoC)

### Modelo

ARTPEC-8

### Flash

2048 MB RAM, 8192 MB Flash

### Capacidad de computación

Unidad de procesamiento de deep learning (DLPU)

## Vídeo

### Compresión de vídeo

H.264 (MPEG-4 Parte 10/AVC) Base Profile, Main Profile y High Profile  
H.265 (MPEG-H Parte 2/HEVC) Main perfil  
Motion JPEG

### Resolución

De 3712x1856 a 640x320

### Velocidad de fotogramas

Hasta 25/30 imágenes por segundo (50/60 Hz) en todas las resoluciones

### Transmisión de vídeo

Hasta 20 flujos de vídeo únicos y configurables<sup>1</sup>  
Axis' Zipstream technology en H.264 y H.265  
Velocidad de imagen y ancho de banda controlables  
VBR/ABR/MBR H.264/H.265  
Modo de baja latencia  
Indicador de transmisión de vídeo

### Relación señal-ruido

>55 dB

### WDR

Forensic WDR: Hasta 120 dB en función de la escena

### Transmisiones multiventana

Hasta 8 áreas de visualización recortadas individualmente

### Reducción de ruido

Filtro espacial (reducción de ruido 2D)  
Filtro espacial (reducción de ruido 3D)

### Ajustes de la imagen

Enderezar imagen, saturación, contraste, brillo, nitidez, contraste local, mapeado de tonos, balance de blancos, umbral día/noche, contraste local, mapeado de tonos, modo de exposición, zonas de exposición, compresión, duplicación de imágenes, superposición dinámica de texto e imagen, máscaras de privacidad poligonales

### Procesamiento de imagen

Axis Zipstream, Forensic WDR, Lightfinder

### Movimiento horizontal/vertical y zoom

PTZ digital

## Audio

### Características de audio

Control de ganancia automático AGC  
Emparejamiento de altavoces de red

1. Recomendamos un máximo de 3 flujos de vídeo únicos para optimizar la experiencia del usuario, el ancho de banda de red y el uso del almacenamiento. Muchos clientes de vídeo de la red pueden utilizar una transmisión de vídeo única a través de un método de transporte multicast o unicast mediante la funcionalidad de reutilización de transmisiones integrada.

## Transmisión de audio

Dúplex configurable:  
Un solo sentido (simplex, half-duplex)  
Bidireccional (half-duplex, full-duplex)

---

## Entrada de audio

Entrada para micrófono externo no balanceado,  
alimentación de micrófono opcional de 5 V  
Entrada digital, transformador de corriente de 12 V  
opcional  
Entrada de línea no balanceada

---

## Salida de audio

Salida mediante emparejamiento de altavoz de red

---

## Codificación de audio

LPCM de 24 bits, AAC-LC 8/16/32/48 kHz, G.711 PCM  
8 kHz, G.726 ADPCM 8 kHz, Opus 8/16/48 kHz  
Velocidad de bits configurable

---

## Red

### Protocolos de red

IPv4, IPv6 USGv6, ICMPv4/ICMPv6, HTTP, HTTPS<sup>2</sup>, HTTP/  
2, TLS<sup>2</sup>, QoS Layer 3 DiffServ, FTP, SFTP, CIFS/SMB,  
SMTP, mDNS (Bonjour), UPnP®, SNMP v1/v2c/v3 (MIB-  
II), DNS/DNSv6, DDNS, NTP, NTS, RTSP, RTP, SRTP, TCP,  
UDP, IGMPv1/v2/v3, RTCP, ICMP, DHCPv4/v6, ARP, SSH,  
LLDP, CDP, MQTT v3.1.1, Secure syslog (RFC 3164/5424,  
UDP/TCP/TLS), Dirección de enlace local (ZeroConf), IEEE  
802.1X (EAP-TLS), IEEE 802.1AR

---

## Integración del sistema

### Interfaz de programación de aplicaciones

API abierta para la integración de software, incluidos  
VAPIX®, metadatos y AXIS Camera Application Platform  
(ACAP); las especificaciones están disponibles en *axis.com/developer-community*.

Conexión a la nube con un clic  
ONVIF® Profile G, ONVIF® Profile M, ONVIF® Profile S y  
ONVIF® Profile T; especificaciones en *onvif.org*.

---

### Sistemas de gestión de vídeo

Compatible con AXIS Camera Station Edge,  
AXIS Camera Station Pro, AXIS Camera Station 5 y  
software de gestión de vídeo de socios de Axis  
disponible en *axis.com/vms*.

---

### Controles en pantalla

Máscaras de privacidad  
Clip multimedia

---

## Condiciones de evento

Estado del dispositivo: por encima de la temperatura de  
funcionamiento, por encima o por debajo de la  
temperatura de funcionamiento, por debajo de la  
temperatura de funcionamiento, dentro del intervalo de  
temperatura de funcionamiento, dirección IP eliminada,  
nueva dirección IP, red perdida, sistema preparado,  
protección contra sobrecorriente de transformador de  
corriente, secuencia en directo activa, carcasa abierta  
Estado de entrada de audio digital  
Almacenamiento local: grabación en curso, alteración  
del almacenamiento, problemas de estado de  
almacenamiento detectados  
E/S: entrada digital, disparador manual, entrada virtual  
MQTT: suscripción  
Programados y recurrentes: programador  
Vídeo: degradación de la velocidad de bits promedio,  
modo día-noche, secuencia en directo, manipulación

---

## Acciones de eventos

Clips de audio: reproducir, detener  
Modo día-noche  
E/S: alternar E/S una vez, alternar E/S mientras la regla  
esté activa  
MQTT: publicar  
Notificación: HTTP, HTTPS, TCP y correo electrónico  
Superposición de texto  
Grabaciones: tarjeta SD y recurso compartido de red  
Trampas SNMP: enviar, enviar mientras la regla esté  
activa  
Carga de imágenes o clips de vídeo: FTP, SFTP, HTTP,  
HTTPS, recurso compartido de red y correo electrónico

---

## Ayudas de instalación integradas

Contador de píxeles, cuadrícula de nivelación

---

## Analítica

### Aplicaciones

#### Incluido

AXIS Object Analytics, AXIS Scene Metadata, AXIS Video  
Motion Detection, alarma antimanipulación activa,  
detección de audio

Para consultar la compatibilidad con AXIS Camera  
Application Platform, que permite la instalación de  
aplicaciones de terceros, visite *axis.com/acap*

---

2. Este producto incluye software desarrollado por OpenSSL Project para su uso en el kit de herramientas OpenSSL. (*openssl.org*) y software criptográfico escrito por Eric Young (*eay@cryptsoft.com*).

## AXIS Object Analytics

**Clases de objetos:** humanos, vehículos (tipos: coches, autobuses, camiones, bicicletas, otros)

**Escenarios:** cruce de líneas, objeto en la zona, tiempo en la zona, recuento de líneas cruzadas, ocupación en la zona

Hasta 10 escenarios

**Otras características:** objetos activados visualizados con trayectorias y cuadros limitadores codificados mediante colores y tablas

Áreas de inclusión y exclusión por polígonos

Configuración de perspectiva

Evento de alarma de movimiento ONVIF

## AXIS Scene Metadata

**Clases de objetos:** humanos, caras, vehículos (tipos: coches, autobuses, camiones, bicicletas), matrículas

**Atributos de objetos:** color del vehículo, color de la ropa superior/inferior, confianza, posición

## Homologaciones

### Marcas de productos

CSA, UL/cUL, BIS, UKCA, CE, KC, EAC, VCCI, RCM

### Cadena de suministro

Cumple los requisitos de TAA

### EMC

CISPR 35, CISPR 32 Clase A, EN 55035, EN 55032 Clase A, EN 50121-4, EN 61000-6-1, EN 61000-6-2, IEC 62236-4

**Australia/Nueva Zelanda:**

RCM AS/NZS CISPR 32 Clase A

**Canadá:** ICES-3(A)/NMB-3(A)

**Japón:** VCCI Clase A

**Corea:** KS C 9835, KS C 9832 Clase A

**EE. UU.:** FCC Parte 15 Subparte B Clase A

### Seguridad

CAN/CSA C22.2 N.º 62368-1 ed. 3, IEC/EN/UL 62368-1 ed. 3, IS 13252

### Entorno

IEC 60068-2-1, IEC 60068-2-2, IEC 60068-2-6, IEC 60068-2-14, IEC 60068-2-27, IEC 60068-2-78, IEC/EN 60529 IP66/IP67, IEC/EN 62262 IK10, NEMA 250 Tipo 4X, NEMA TS 2 (2.2.7-2.2.9), MIL-STD-810H (Método 501.7, 502.7, 505.7, 506.6, 507.6, 509.7, 512.6)

### Red

NIST SP500-267

## Ciberseguridad

ETSI EN 303 645, etiqueta de seguridad de TI de BSI, FIPS 140

## Ciberseguridad

### Seguridad perimetral

**Software:** sistema operativo firmado, protección contra retrasos de fuerza bruta, autenticación Digest y flujo de código de autorización OpenID OAuth 2.0 RFC6749 para gestión centralizada de cuentas ADFS, protección mediante contraseña, cifrado de tarjeta SD AES-XTS-Plain64 de 256 bits

**Hardware:** Arranque seguro, Axis Edge Vault con Id. de dispositivo de Axis, vídeo firmado, almacén de claves seguro (certificación CC EAL4+, FIPS 140-2 nivel 2 para protección de hardware de operaciones y claves criptográficas)

### Seguridad de red

IEEE 802.1X (EAP-TLS, PEAP-MSCHAPv2)<sup>3</sup>, IEEE 802.1AE (MACsec PSK/EAP-TLS), IEEE 802.1AR, HTTPS/HSTS<sup>3</sup>, TLS v1.2/v1.3<sup>3</sup>, Network Time Security (NTS), Certificado pki x.509, firewall basado en host

### Documentación

*Guía de seguridad de sistemas de AXIS OS*

*Política de gestión de vulnerabilidades de Axis*

*Axis Security Development Model*

Lista de materiales del software AXIS OS (SBOM)

Para descargar documentos, vaya a [axis.com/support/cybersecurity/resources](https://axis.com/support/cybersecurity/resources)

Para obtener más información sobre el servicio de asistencia para ciberseguridad de Axis, vaya a [axis.com/cybersecurity](https://axis.com/cybersecurity).

## General

### Carcasa

Carcasa de aluminio con clasificación IP66, IP67, NEMA 4X e IK10

Domo con revestimiento rígido de policarbonato

Color: blanco NCS S 1002-B

Para consultar las instrucciones de repintado, vaya a la página de asistencia técnica del producto. Para obtener información sobre el impacto en la garantía, vaya a [axis.com/warranty-implication-when-repainting](https://axis.com/warranty-implication-when-repainting).

### Montaje

Soporte de montaje con orificios para cajas de conexiones (salida doble, salida única, cuadrada de 4" y octogonal de 4") y para montaje en pared o en techo Entradas laterales de conductos M25 (3/4")

3. Este producto incluye software desarrollado por OpenSSL Project para su uso en el kit de herramientas OpenSSL. ([openssl.org](https://openssl.org)) y software criptográfico escrito por Eric Young ([eay@cryptsoft.com](mailto:eay@cryptsoft.com)).

## Alimentación

Alimentación a través de Ethernet (PoE) IEEE 802.3at  
Tipo 2 Clase 4  
12 W típicos, 18 W máx.

---

## Conectores

Red: PoE apantallado RJ45 10BASE-T/100BASE-TX/  
1000BASE-T  
E/S: Bloque de terminales para dos entradas  
supervisadas/salidas digitales configurables (salida  
12 V CC , carga máx 50 mA)  
Audio: entrada de línea/micrófono analógico/digital de  
3,5 mm

---

## Almacenamiento

Compatibilidad con tarjetas microSD/microSDHC/  
microSDXC  
Grabación en almacenamiento conectado a la red (NAS)  
Consulte las recomendaciones sobre tarjetas SD y NAS  
en [axis.com](http://axis.com).

---

## Condiciones de funcionamiento

De -40 °C a 55 °C (de -40 °F a 131 °F)  
Temperatura máxima según NEMA TS 2 (2.2.7): 74 °C  
(165 °F)  
Temperatura de arranque: -40 °C  
Humedad relativa del 10 al 100 % (con condensación)

---

## Condiciones de almacenamiento

De -40 °C a 65 °C (de -40 °F a 149 °F)  
Humedad relativa del 5 al 95 % (sin condensación)

---

## Dimensiones

Altura: 169 mm (6,7 pulg.)  
Ø 195 mm (7.7 pulg.)  
Área efectiva proyectada (EPA): 0,025 m<sup>2</sup> (0.27 pies<sup>2</sup>)

---

## Peso

2300 g (5,1 lib)

---

## Contenido de la caja

Cámara, guía de instalación, conector de bloque de  
terminales, protector del conector, juntas de cable,  
clave de autenticación del propietario

---

## Accesorios opcionales

AXIS T8415 Wireless Installation Tool  
AXIS Surveillance Cards  
AXIS TQ3102 Pendant Kit  
AXIS TQ3101-E Pendant Kit  
AXIS TQ3201-E Recessed Mount  
AXIS T94V01C Dual Camera Mount  
Para obtener más información sobre accesorios, vaya a  
[axis.com/products/axis-p3827-pve#accessories](http://axis.com/products/axis-p3827-pve#accessories)

---

## Herramientas de sistema

AXIS Site Designer, AXIS Device Manager, selector de  
productos, selector de accesorios, calculadora de  
objetivos  
Disponibles en [axis.com](http://axis.com)

---

## Idiomas

Inglés, alemán, francés, español, italiano, ruso, chino  
simplificado, japonés, coreano, portugués, polaco, chino  
tradicional

---

## Garantía

Garantía de 5 años; consulte [axis.com/warranty](http://axis.com/warranty)

---

## Números de pieza

Disponible en [axis.com/products/axis-p3827-pve#part-numbers](http://axis.com/products/axis-p3827-pve#part-numbers)

---

## Sostenibilidad

### Control de sustancias

Sin PVC, sin BFR/CFR de conformidad con la norma  
JEDEC/ECA, JS709  
RoHS de conformidad con la directiva europea RoHS  
2011/65/UE/ y EN 63000:2018  
REACH de conformidad con (CE) n.º 1907/2006. Para  
SCIP UUID, consulte [axis.com/partner](http://axis.com/partner).

---

### Materiales

Contenido de plástico renovable a base de carbono:  
19 % (bio)  
Análisis de minerales conflictivos conforme a las  
directrices de la OCDE  
Para obtener más información sobre la sostenibilidad en  
Axis, vaya a [axis.com/about-axis/sustainability](http://axis.com/about-axis/sustainability)

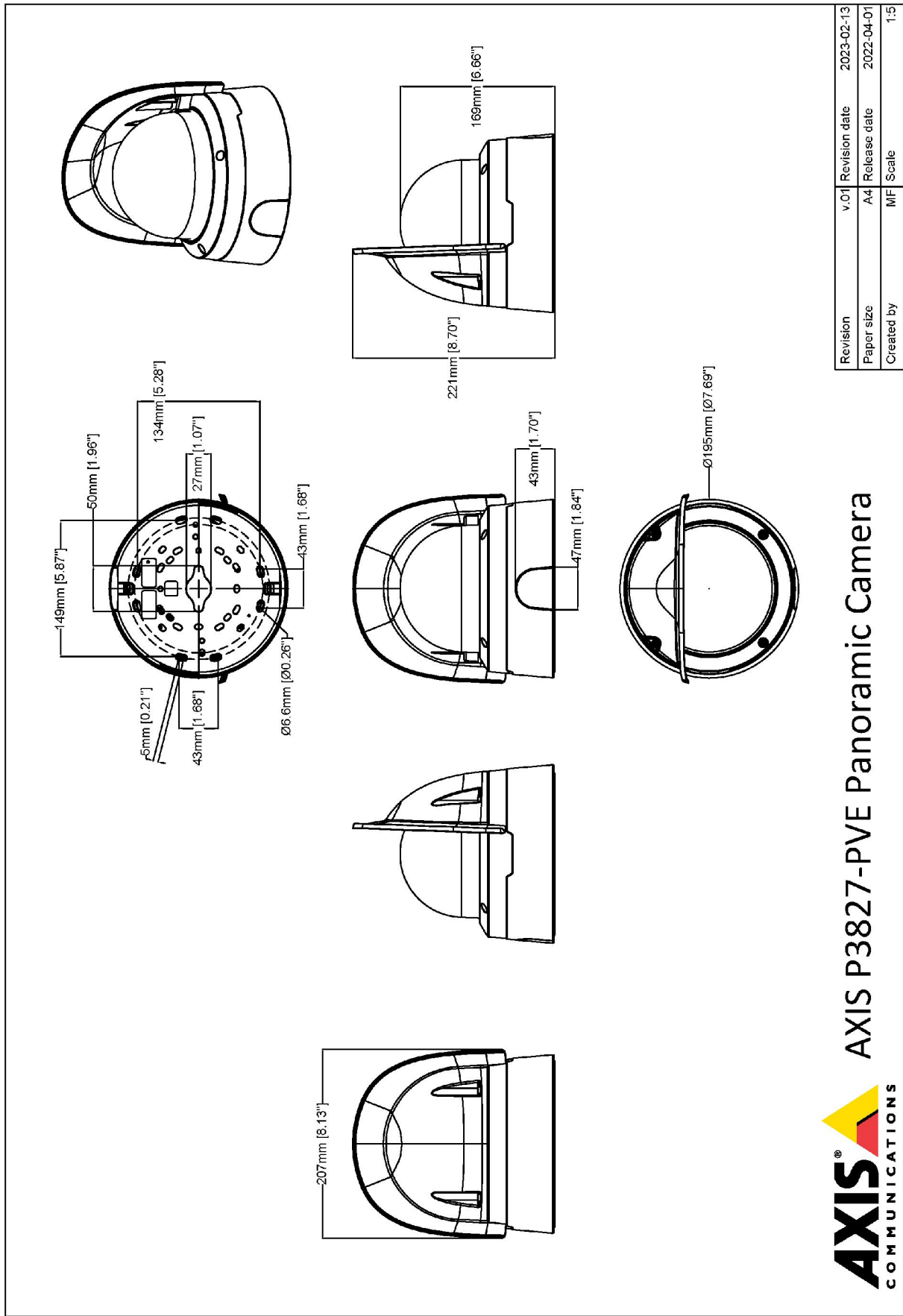
---

### Responsabilidad medioambiental

[axis.com/environmental-responsibility](http://axis.com/environmental-responsibility)  
Axis Communications es firmante del Acuerdo Mundial  
de las Naciones Unidas, obtenga más información en  
[unglobalcompact.org](http://unglobalcompact.org)

---

# Esquemas de dimensiones



**AXIS**<sup>®</sup> COMMUNICATIONS  
**AXIS P3827-PVE Panoramic Camera**

www.axis.com

Revision	v.01	Revision date	2023-02-13
Paper size	A4	Release date	2022-04-01
Created by	MIF	Scale	1:5

© 2023 Axis Communications



## Funciones destacadas

### AXIS Object Analytics

AXIS Object Analytics es una analítica de vídeo que ofrece muchas funciones y viene preinstalada, que detecta y clasifica personas, vehículos y tipos de vehículos. Gracias a algoritmos basados en IA y condiciones de recuperación de información, analiza la escena y su comportamiento espacial dentro, todo ello diseñado para sus necesidades específicas. Escalable y basada en el extremo, requiere el mínimo esfuerzo para configurar y es compatible con diversos escenarios que se ejecutan al mismo tiempo.

### Zipstream

La Axis' Zipstream technology conserva todos los detalles forenses importantes de la transmisión de vídeo y, al mismo, reduce los requisitos de ancho de banda y almacenamiento en un 50 % de media. Zipstream también incluye tres algoritmos inteligentes que garantizan la identificación, grabación y envío de la información forense relevante a la máxima resolución y velocidad de fotografías.

### Forensic WDR

Las cámaras Axis con tecnología de amplio rango dinámico (WDR) pueden marcar la diferencia entre ver con nitidez importantes detalles forenses y no ver nada más que manchas en condiciones de iluminación difíciles. La diferencia entre los puntos más oscuros y los más brillantes puede crear problemas en la claridad y la facilidad de uso de las imágenes. Forensic WDR reduce de manera eficaz el ruido visible y los artefactos y permite obtener un vídeo optimizado para el uso forense.

### Enderezamiento del horizonte

Enderezar imagen es una característica de las cámaras multisensor panorámicas que compensa cualquier inclinación física de la cámara, eliminando así la distorsión y permitiendo que el horizonte sea recto aunque no esté en el centro de la imagen. Todos los objetos y líneas que son verticales en la vida real aparecen también verticales en la imagen.

### Axis Edge Vault

Axis Edge Vault es la plataforma de ciberseguridad basada en hardware que protege el dispositivo Axis. Constituye la base de la que dependen todas las operaciones seguras y ofrece características para proteger la identidad del dispositivo, proteger su y proteger la información confidencial frente a accesos no autorizados. Por ejemplo, el **arranque seguro** garantiza que un dispositivo solo puede arrancar con el **sistema operativo firmado**. De esta forma, se evita la manipulación de la cadena de suministro física. Con el SO firmado, el dispositivo puede validar también el nuevo software antes de aceptar instalarlo. El **almacén de**

**claves seguro** es la pieza clave para proteger la información criptográfica que se utiliza para una comunicación segura (IEEE 802.1X, HTTPS, ID de dispositivo Axis, claves de control de acceso, etc.) contra la extracción maliciosa en caso de una infracción de la seguridad. El almacén de claves seguro y las conexiones seguras se proporcionan a través de un módulo de cálculo criptográfico basado en hardware certificado por FIPS 140 o criterios comunes.

Además, el vídeo firmado garantiza que las pruebas en vídeo no se han manipulado. Cada cámara utiliza un clave de firma de vídeo exclusiva, que se almacena en el almacén de claves seguro. Así se agrega una firma al flujo de vídeo, lo que permite rastrear el vídeo hasta la cámara Axis en la que se originó.

Para obtener más información sobre Axis Edge Vault, vaya a [axis.com/solutions/edge-vault](https://axis.com/solutions/edge-vault).

Para obtener más información, consulte [axis.com/glossary](https://axis.com/glossary)