

## Кожухи серии AXIS T92A

Защитные кожухи для сетевых камер Axis.



- > Установка внутри и вне помещений.
- > Простая установка.
- > Алюминиевый корпус.
- > Защита класса IP66.

Кожухи серии AXIS T92A гарантируют защиту камеры при наружной установке, а также при неблагоприятных условиях внутри помещения.

Кожухи AXIS T92A специально сконструированы для фиксированных сетевых камер Axis. Верхняя часть откидывается набок, что обеспечивает удобство установки. Корпус, изготовленный из литого алюминия, обеспечивает защиту по классу IP66 от пыли и дождя.

Линейка AXIS T92A включает три модели: AXIS T92A00 с предустановленным блоком питания, AXIS T92A10 с предустановленной платой для подключения питания 24 В пер. тока и AXIS T92A20 с предустановленным разветвителем High Power over Ethernet, который используется для питания камеры и обогрева кожуха,

что облегчает установку и устраняет необходимость в дополнительных кабелях питания.

Солнцезащитный козырек обеспечивает хорошую теплоизоляцию, благодаря этому сетевую камеру Axis можно эксплуатировать при температуре от -20 до 50 °С.

Для кожухов серии AXIS T92A доступны различные кронштейны и другие принадлежности.

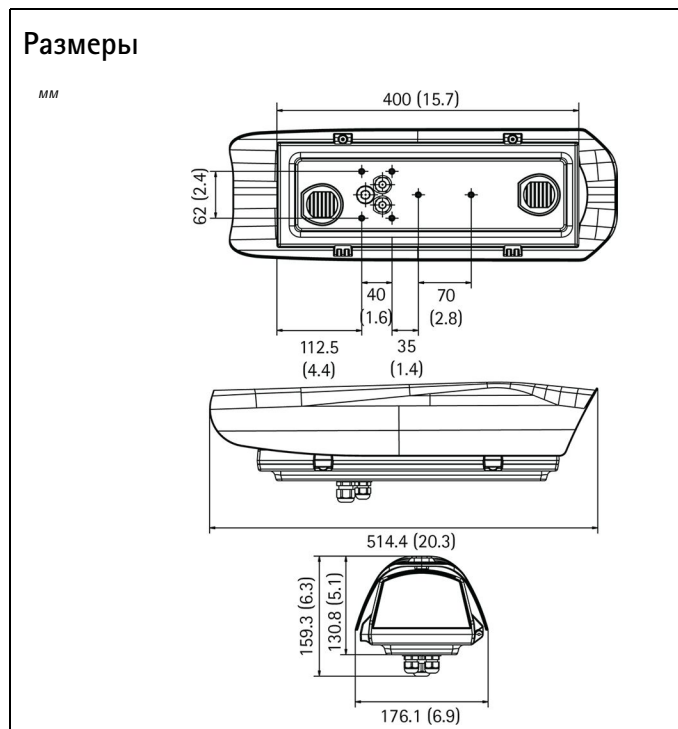
Кожухи поддерживают камеры AXIS Q1755, а также модели AXIS P13 и AXIS Q16 для внутреннего видеонаблюдения.



# Технические характеристики - Кожухи серии AXIS T92A

<b>Модели</b>	Кожух AXIS T92A00 (для продажи вне США) Кожух AXIS T92A10 (только для США) Кожух AXIS T92A20 (доступен во всех регионах)	<b>Место установки</b>	Внутри или снаружи помещений
<b>Общие характеристики</b>		<b>Условия эксплуатации</b>	От -20 до 50 °C
<b>Поддерживаемые камеры</b>	AXIS Q1755, AXIS Q16 (модели для внутреннего видеонаблюдения), AXIS P13 (модели для внутреннего видеонаблюдения)	<b>Соответствие стандартам</b>	EN 61000-6-3, EN 60950, EN 50130-4
<b>Материал корпуса</b>	Литой алюминий, солнцезащитный козырек ABS Защита класса IP66 Цвет: белый RAL9002 3 съемных кабельных сальника (2 PG9 и 1 PG11)	<b>Масса</b>	3 кг с солнцезащитным козырьком
<b>Питание</b>	AXIS T92A00: 230 В пер. тока, 44 Вт AXIS T92A10: 24 В пер. тока, 44 Вт AXIS T92A20: от инжектора питания Axis 30 Вт	<b>Принадлежности в комплекте поставки</b>	Солнцезащитный козырек, обогреватель с термореле, комплект для установки камеры, руководство по установке, настенный кронштейн AXIS T92A10: трансформатор 110 В пер. тока > 24 В пер. тока AXIS T92A20: инжектор Axis 30 Вт

Подробнее см. на веб-сайте [www.axis.com](http://www.axis.com)



### Дополнительные аксессуары

Настенные кронштейны с шаровым шарнирным соединением

1. Со встроенной распределительной коробкой
2. Шаровое шарнирное соединение
3. С внутренним кабельным каналом
4. Потолочные кронштейны с шаровым шарнирным соединением
5. Шаровое шарнирное соединение
6. Шаровое шарнирное соединение
7. Вертикальный кронштейн



### Аксессуары для настенных кронштейнов

1. Крепежная пластина
2. Штанговый крепежный зажим
3. Угловое крепление



### Другие аксессуары

1. Водонепроницаемая распределительная коробка

