

AXIS P1468-XLE Explosion-Protected Bullet Camera

딥 러닝을 지원하는 Class/Division 인증 및 Zone 인증 카메라

이 방폭 카메라는 국제 표준(ATEX, IECEx, cULus)에 따라 Zone 및 Division 2용으로 설계 및 인증되었습니다. ARTPEC-8을 기반으로 구축한 본 제품에는 엣지에서 실행되는 고급 기능과 강력한 분석을 지원하는 DLPU (딥 러닝 처리 장치)가 포함되어 있습니다. 건강 및 안전 애플리케이션과 운영 효율성에 이상적이며 기존 센서 및 시스템과 통합할 수 있는 고급 데이터 기반 감각 네트워크를 생성하여 더 깊은 이해와 인식을 얻을 수 있습니다. Lightfinder 2.0, Forensic WDR 및 OptimizedIR을 비롯해 AXIS P1468-XLE은 어떤 조명 조건에서도 선명하고 상세한 4K 이미지를 보장합니다. 또한 이 충격 방지 실외용 카메라에는 사이버 보안 기능이 내장되어 있습니다.

- > Zone 및 Division 2 인증 취득
- > 딥 러닝 기반의 분석
- > 60fps에서 4K의 뛰어난 비디오 품질
- > 모든 조명 조건에서 상세한 이미지
- > 내충격성 및 내후성



AXIS P1468-XLE Explosion-Protected Bullet Camera

카메라

이미지 센서
1/1.2" 프로그레시브 스캔 RGB CMOS
픽셀 크기 2.9µm

렌즈
가변 초점, 6.2~12.9mm, F1.6~2.9
수평 화각 108°~49°
수직 화각 58°~27°
최소 초점 거리: 1m(3.3ft)
가변 초점, 원격 포커스 및 줌, P-아이리스 제어, IR corrected

주야간
자동 적외선 차단 필터
하이브리드 IR 필터

최소 조도
WDR 및 Lightfinder 사용:
컬러: 50 IRE F1.6에서 0.07lux
흑백: 50 IRE F1.6에서 0.01lux
0lux(IR 조명이 켜진 경우)

셔터 속도
1/66500초 ~ 2초

시스템 온 칩(SoC)

모델
ARTPEC-8

메모리
2 GB RAM, 8 GB Flash

컴퓨팅 기능
딥 러닝 처리 장치(DLPU)

비디오

비디오 압축
H.264(MPEG-4 Part 10/AVC) 베이스라인, 메인 및 하이 프로파일
H.265(MPEG-H Part 2/HEVC) 메인 프로파일
Motion JPEG

해상도
3840x2160~160x90

프레임 레이트
Forensic WDR 사용: 모든 해상도에서 최대 25/30fps(50/60Hz)
WDR 미사용: 모든 해상도에서 최대 50/60fps(50/60Hz)

비디오 스트리밍
최대 20개의 고유하고 구성 가능한 비디오 스트림
H.264 및 H.265 기반 Axis Zipstream 기술
구성 가능한 프레임 레이트 및 대역폭
VBR/ABR/MBR H.264/H.265
비디오 스트리밍 인디케이터

신호 대 잡음 비율
>55dB

WDR
Forensic WDR: 장면에 따라 최대 120dB

멀티뷰 스트리밍
보기 영역을 최대 8개까지 개별 선택 가능

노이즈 감소
공간 필터(2D 노이즈 감소)
시간 필터(3D 노이즈 감소)

이미지 설정
채도, 대비, 밝기, 선명도, 화이트 밸런스, 주/야간 임계값, 톤 매핑, 노출 모드, 노출 존, 모션 적응형 노출, 디포깅, 솔통형 왜곡 보정, 압축, 방향: 자동, 0°, 90°, 180°, 270° (Corridor 포맷 포함), 이미지 반전, 동적 텍스트 및 이미지 오버레이, 다각형 및 모자이크 프라이버시 마스크.
장면 프로파일: 포렌식, 선명도, 트래픽 개요

이미지 처리
Axis Zipstream, Forensic WDR, Lightfinder 2.0, OptimizedIR

팬/틸트/줌
디지털 PTZ, 디지털 줌
가드 투어(최대 100개), 제어 대기열, 고정 방향 보조 장치

1. 최적화된 사용자 환경, 네트워크 대역폭 및 스토리지 활용도를 위해 카메라 또는 채널당 고유한 비디오 스트림을 최대 3개까지 권장합니다. 고유한 비디오 스트림은 내장된 스트림 재사용 기능을 통해 멀티캐스트 또는 유니캐스트 전송 방법으로 네트워크의 많은 비디오 클라이언트에 제공될 수 있습니다.

오디오

특징

AGC 자동 게인 제어
네트워크 스피커 페어링

스트리밍

구성 가능한 이중:
단방향(단방향, 반이중)
양방향(반이중, 전이중)

입력

10밴드 그래픽 이퀄라이저
외부 비평형 마이크용 입력, 5V 마이크 전원 옵션
디지털 입력, 12V 링 파워 옵션
비평형 라인 입력

출력

네트워크 스피커 페어링을 통한 출력

인코딩

24비트 LPCM, AAC-LC 8/16/32/44.1/48kHz,
G.711 PCM 8kHz, G.726 ADPCM 8kHz, Opus 8/
16/48kHz
구성 가능한 비트 레이트

네트워크

네트워크 프로토콜

IPv4, IPv6 USGv6, ICMPv4/ICMPv6, HTTP, HTTPS²,
HTTP/2, TLS², QoS Layer 3 DiffServ, FTP, SFTP,
CIFS/SMB, SMTP, mDNS (Bonjour), UPnP[®], SNMP
v1/v2c/v3 (MIB-II), DNS/DNSv6, DDNS, NTP, PTP,
NTS, RTSP, RTP, SRTP, TCP, UDP, IGMPv1/v2/v3,
RTCP, ICMP, DHCPv4/v6, ARP, SSH, LLDP, CDP,
MQTT v3.1.1, Syslog, 링크 로컬 주소(ZeroConf),
IEEE 802.1X (EAP-TLS), IEEE 802.1AR

시스템 통합

애플리케이션 프로그래밍 인터페이스

(Application Programming Interface)

소프트웨어 통합용 공개 API(VAPIX[®], 메타데이터
및 AXIS Camera Application Platform(ACAP) 포
함), 사양은 axis.com/developer-community를 참
조하십시오.

One-Click Cloud Connection

ONVIF[®] Profile G, ONVIF[®] Profile M,
ONVIF[®] Profile S 및 ONVIF[®] Profile T, 사양은
onvif.org 참조

영상 관리 시스템

AXIS Camera Station Edge, AXIS Camera Station
Pro, AXIS Camera Station 5 및 Axis의 파트너사에
서 제공하는 비디오 매니지먼트 소프트웨어(axis.com/vms에서 확인 가능)와 호환됩니다.

온스크린 제어

비디오 스트리밍 인디케이터
주/야간 전환
디포그
WDR
프라이버시 마스크
미디어 클립
조명 제어

이벤트 조건

오디오: 오디오 클립 재생, 오디오 클립 현재 재생
장치 상태: 작동 온도 초과, 작동 온도 초과 또는 미
만, 작동 온도 미만, 작동 온도 범위 내, IP 주소 제
거됨, 새 IP 주소, 네트워크 끊김, 시스템 준비, 링
파워 과전류 보호, 라이브 스트림 활성화
디지털 오디오: 디지털 신호에 Axis 메타데이터가
포함됨, 디지털 신호에 유효하지 않은 신호 속도가
있음, 디지털 신호 누락, 디지털 신호 정상
엡지 스토리지: 녹화 진행 중, 저장 중단, 스토리지
상태 문제 감지

I/O: 디지털 입력, 수동 트리거, 가상 입력

MQTT 구독

예약 및 반복: 스케줄

연기 경보

비디오: 평균 비트 레이트 저하, 주/야간 모드, 탬퍼
링

이벤트 액션

주/야간 모드, 오버레이 텍스트, WDR 모드

오디오 클립: 재생, 중지

I/O: 한 번 I/O 토글, 롤이 활성화 상태인 동안 I/O 토
글

조명: 조명 사용, 롤이 활성화 상태인 동안 조명 사용

MQTT: 발행

알림: HTTP, HTTPS, TCP 및 이메일

비디오 녹화: SD 카드 및 네트워크 공유

SNMP 트랩: 전송, 롤이 활성화 상태인 동안 전송

이미지 또는 비디오 클립 업로드: FTP, SFTP, HTTP,
HTTPS, 네트워크 공유 및 이메일

내장된 설치 보조 도구

픽셀 카운터, 원격 줌, 원격 포커스, 자동 회전

2. 본 제품에는 OpenSSL Project에서 OpenSSL Toolkit용으로 개발한 소프트웨어(openssl.org/) 및 [Eric Young\(ey@cryptsoft.com\)](mailto:Eric.Young@cryptsoft.com)이 작성한
암호화 소프트웨어가 포함되어 있습니다.

분석 애플리케이션

적용 분야

포함

AXIS Object Analytics, AXIS Scene Metadata
AXIS Video Motion Detection, 액티브 탬퍼링, 충격 감지, 오디오 디텍션, 방향 보조 기능, 연기 경보
지원되는 항목

AXIS Perimeter Defender, AXIS License Plate Verifier, AXIS Digital Autotracking
타사 애플리케이션 설치가 가능한 AXIS Camera Application Platform 지원, axis.com/acap 참조

AXIS Object Analytics

객체 클래스: 사람, 차량(유형: 승용차, 버스, 트럭, 자전거, 기타)

트리거 조건: 선 넘기, 영역 내 객체, 영역 내 체류 시간, PPE 모니터링
최대 10가지 시나리오

기타 기능: 트리거된 물체를 궤적, 색으로 구분된 바운딩 박스 및 테이블로 시각화

다각형 포함/제외 영역

원근 구성

ONVIF Motion Alarm 이벤트

AXIS Scene Metadata

물체 분류: 사람, 얼굴, 차량(유형: 승용차, 버스, 트럭, 바이크), 번호판

객체 속성: 신뢰도, 위치

승인

제품 표시

ATEC, IECEX, cULus, INMETRO, IA, JPEX, KCs, PESO, TD

공급망

TAA 준수

EMC

EMC

CISPR 35, EN 55035, EN 55032 Class A, EN 50121-4, EN 61000-3-2, EN 61000-3-3, EN 61000-6-1, EN 61000-6-2

호주/뉴질랜드: RCM AS/NZS CISPR 32 Class A

캐나다: ICES-3(A)/NMB-3(A)

일본: VCCI Class A

한국: KS C 9832 Class A, KS C 9835

미국: FCC Part 15 Subpart B Class A

철도: IEC 62236-4

안전

CAN/CSA C22.2 No. 62368-1 ed. 3, IEC/EN/UL 62368-1, IEC/EN/UL 62368-1 ed. 3, IEC 62471 위험 그룹 면제, IS 13252

환경

환경

IEC 60068-2-1, IEC 60068-2-2, IEC 60068-2-6, IEC 60068-2-14, IEC 60068-2-27, IEC 60068-2-78, IEC/EN 62262 IK10, IEC/EN 60529 IP66, IEC/EN 60529 IP67, NEMA 250 Type 4X, ISO 21207 (Method B)

네트워크

NIST SP500-267

사이버 보안

ETSI EN 303 645, BSI IT Security Label

폭발

IEC/EN 60079-0, IEC/EN 60079-7, IEC/EN 60079-31, UL 60079-0, UL 60079-7, UL 60079-31, CSA C22.2 No. 60079-0, CSA C22.2 No. 60079-7, CSA C22.2 No. 60079-31, CSA C22.2 No. 213-17, UL121201

인증

ATEX:

II 3 G Ex ec IIC T4 Gc

II 2 D Ex tb III C T135°C Db

인증서: UL 22 ATEX 2732X, UL 22 ATEX 2888X

IECEX:

Ex ec IIC T4 Gc

EX tb III C T135°C Db

인증서: ULD 22.0011X

cULus:

Class I Div 2 Group A, B, C, D T4

Class II Div 2 Group F, G T135°C T4

Class III Div 2

Class I Zone 2 AEx ec IIC T4 Gc

Zone 21 AEx III C T135°C Db

인증서: E525121

INMETRO:

Ex ec IIC T4 Gc

EX tb III C T135°C Db

인증서: NCC 25.0028 X

IA:

Ex ec IIC T4 Gc

EX tb III C T135°C Db

인증서: MASC S/23-8118X

OSHA Taiwan:

Ex ec IIC T4 Gc

EX tb III C T135°C Db

인증서: TD100043

PESO:

Ex ec IIC T4 Gc

인증서: P576392/1

대한민국:

Ex ec IIC T4 Gc

EX tb III C T135°C Db

인증서: 23-KA4BO-0686X 및 23-KA4BO-0687X

JPEX:

Ex ec IIC T4 Gc

EX tb III C T135°C Db

인증서: DEK23.0065X

사이버 보안

에지 보안

소프트웨어: 서명된 OS, 무차별 대입 지연 보호, 다 이제스트 인증 및 중앙 집중식 ADFS 계정 관리를 위한 OAuth 2.0 RFC6749 Client Credential Flow/ OpenID Authorization Code Flow, 패스워드 보호, Axis Cryptographic Module(FIPS 140-2 Level 1), AES-XTS-Plain64 256비트 SD 카드 암호화

하드웨어: Axis Edge Vault 사이버 보안 플랫폼 보안 요소(CC EAL 6+), 시스템 온 칩 보안(TEE), Axis 장치 ID, 보안 키 저장소, 서명된 비디오, 보안 부팅, 암호화된 파일 시스템(AES-XTS-Plain64 256 비트)

네트워크 보안

IEEE 802.1X (EAP-TLS, PEAP-MSCHAPv2)³, IEEE 802.1AE (MACsec PSK/EAP-TLS), IEEE 802.1AR, HTTPS/HSTS³, TLS v1.2/v1.3³, 네트워크 시간 보안(NTS), X.509 인증서 PKI, 호스트 기반 방화벽

문서 작업

AXIS OS 보안 강화 가이드

Axis 취약점 관리 정책

Axis 보안 개발 모델

axis.com/support/cybersecurity/resources로 이동하여 문서를 다운로드하십시오.

Axis 사이버 보안 지원에 대해 자세히 알아보려면 axis.com/cybersecurity 참조

일반사항

케이스

IP66/IP67, NEMA 4X 및 IK10 등급 케이스

폴리카보네이트 혼합 및 알루미늄

컬러: grey NCS S 5502-B

전원

Power over Ethernet IEEE 802.3af/802.3at Type 1 Class 3

일반: 7.7W, 최대 12.95W

12~28V DC, 일반 7.6W, 최대 12.95W

커넥터

네트워크: 차폐형 RJ45 10BASE-T/100BASE-TX/1000BASE-T

오디오: 3.5mm 마이크/라인 입력

I/O: 1개의 관리된 알람 입력 및 1개의 출력용 단자대(12V DC 출력, 최대 부하 25mA)

전원: DC 입력

IR 조명

전력 효율이 높고 수명이 긴 850nm IR LED가 장착된 OptimizedIR

장면에 따라 40m(131ft) 이상의 도달 범위

저장

microSD/microSDHC/microSDXC 카드 지원

SD 카드 암호화 지원(AES-XTS-Plain64 256비트)

NAS(Network Attached Storage)에 녹화

SD 카드 및 NAS 권장 사항에 대해서는 axis.com 참조

작동 조건

-40°C ~ 60°C (-40°F ~ 140°F)

습도 10~100% RH(응축)

3. 본 제품에는 OpenSSL Project에서 OpenSSL Toolkit용으로 개발한 소프트웨어(openssl.org) 및 Eric Young(ey@cryptsoft.com)이 작성한 암호화 소프트웨어가 포함되어 있습니다.

스토리지 조건
-40°C ~ 65°C(40°F ~ 149°F)
습도 5 ~ 95% RH(비응축)

치수
Ø132 x 294 x 146mm(Ø5.2 x 11.6 x 5.7인치)
EPA(유효 투영 면적): 0.022m²(0.24ft²)

중량
기상 보호막 포함:
1.3kg(2.87lb)

박스 내용물
카메라, AXIS Weather Shield L, 커넥터 키트, 커넥터 가드, TORX® L 키, 설치 가이드, 소유자 인증 키, 적합성 선언

시스템 도구
AXIS Site Designer, AXIS Device Manager, 제품 선택기, 액세서리 선택기, 렌즈 계산기
axis.com에서 이용 가능

언어
영어, 독일어, 프랑스어, 스페인어, 이탈리아어, 러시아어, 중국어 간체, 일본어, 한국어, 포르투갈어, 중국어 번체, 네덜란드어, 체코어, 스웨덴어, 핀란드어, 터키어, 태국어, 베트남어

보증
5년 보증에 대해서는 axis.com/warranty를 참조하십시오.

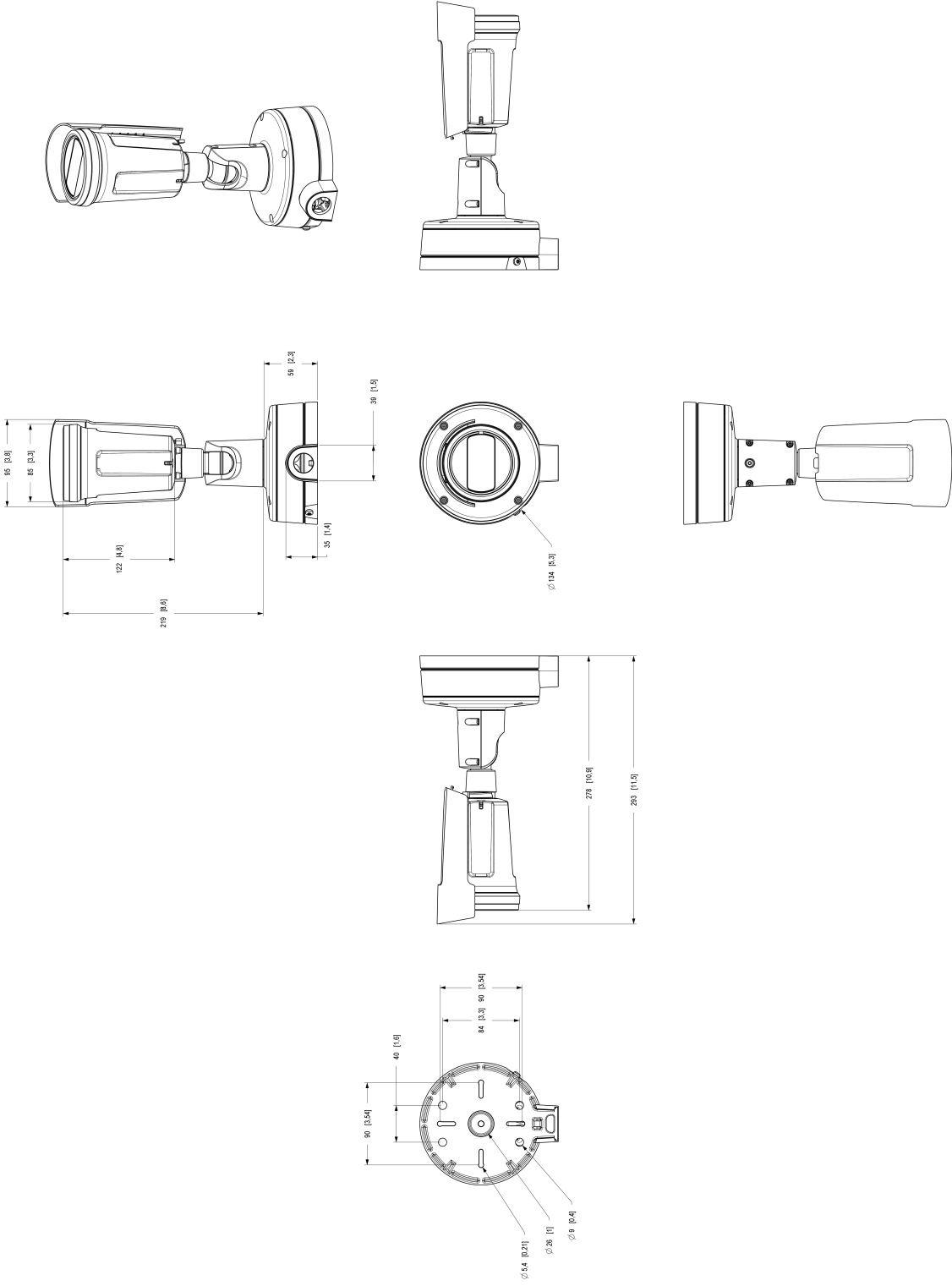
부품 번호
axis.com/products/axis-p1468-xle#part-numbers
에서 이용 가능

지속 가능성

물질 관리
JEDEC/ECA Standard JS709에 따른 PVC 불포함, BFR/CFR 불포함
EU RoHS 지침 2011/65/EU/ 및 EN 63000:2018에 따른 RoHS
(EC) No 1907/2006에 따른 REACH. SCIP UUID는 axis.com/partner를 참조하십시오.

소재
OECD 가이드라인에 따른 분쟁 광물 선별
Axis의 지속 가능성에 대해 자세히 알아보려면 axis.com/about-axis/sustainability 참조

환경에 대한 책임
axis.com/environmental-responsibility
Axis Communications는 UN Global Compact의 서명자입니다. unglobalcompact.org에서 자세한 내용을 참조하십시오.



중점 기능

AXIS Object Analytics

AXIS Object Analytics는 사람, 차량, 차종을 감지 및 분류하는 사전 설치된 다기능 비디오 분석입니다. AI 기반 알고리즘과 행동 조건 덕분에 장면과 내부의 공간적 행동을 분석하고, 이 모든 것이 사용자의 특정 요구에 맞게 조정됩니다. 확장 가능하고 예지 기반이며, 동시에 실행되는 다양한 시나리오를 설정하고 지원하는 데 최소의 수고만을 요구합니다.

Axis Edge Vault

Axis Edge Vault는 Axis 장치를 보호하는 하드웨어 기반 사이버 보안 플랫폼입니다. 모든 보안 작업이 의존하는 토대를 형성하고 장치의 ID를 보호하고 무결성을 보호하며 민감한 정보를 무단 액세스로부터 보호하는 기능을 제공합니다. 예를 들어 **보안 부트**는 물리적 공급망 템퍼링을 방지하는 **서명된 OS**로만 장치를 부팅할 수 있습니다. Signed OS를 사용하면, 장치는 설치를 수락하기 전에 새 장치 소프트웨어를 검증할 수도 있습니다. 또한 **보안 키 저장소**는 보안 위반 시 악의적인 추출로부터 보안 통신(IEEE 802.1X, HTTPS, Axis 장치 ID, 접근 제어 키 등)에 사용되는 암호화 정보를 보호하기 위한 중요한 빌딩 블록입니다. 보안 키 저장소 및 보안 연결은 Common Criteria 및/또는 FIPS 140 인증 하드웨어 기반의 암호화 컴퓨팅 모듈을 통해 제공됩니다.

또한 서명된 비디오는 비디오 증거가 템퍼링되지 않았음을 확인할 수 있도록 보장합니다. 각 카메라는 보안 키 저장소에 안전하게 저장된 고유한 비디오 서명 키를 사용하여 비디오 스트림에 서명을 추가하므로 비디오가 시작된 곳에서 Axis 카메라를 다시 추적할 수 있습니다.

Axis Edge Vault에 대해 자세히 알아보려면 [axis.com/solutions/edge-vault](https://www.axis.com/solutions/edge-vault)를 참조하십시오.

Lightfinder

Axis Lightfinder 기술은 암흑에 가까운 어둠 속에서도 최소한의 모션 블러로 고해상도 전체 컬러 비디오를 제공합니다. Lightfinder는 노이즈를 제거하여 장면의 어두운 영역을 눈에 보이도록 만들고 저조도 조건에서도 디테일을 캡처합니다. Lightfinder가 탑재된 카메라는 저조도 조건에서 사람의 눈보다 색상을 더 잘 식별합니다. 감시에서 색상은 사람, 물체 또는 차량을 식별하는 중요한 요소가 될 수 있습니다.

OptimizedIR

Axis OptimizedIR은 독창적이고 강력한 카메라의 인텔리전스와 정교한 LED 기술의 조합을 제공하여 암흑 속에서도 작동하는 최신 카메라 통합 IR 솔루션을 선보입니다. OptimizedIR을 탑재한 PTZ(팬-틸트-줌) 카메라에서 IR 빔은 자동으로 적응하여 전체

시야가 항상 균일하게 조명을 받도록 카메라가 확대 및 축소될 때 더 넓어지거나 좁아집니다.

연기 경보

연기 경보 분석은 연기나 화재의 징후를 모니터링하는 추가 안전 계층 역할을 합니다(연기가 없는 경우에도 화재의 초기 단계를 감지할 수 있음). 이러한 분석은 문제가 악화되는 것을 방지하고 사고 및 비용이 많이 드는 섯다운을 방지할 수 있을 만큼 조기에 응답자에게 문제에 대해 경고하는 조기 경고를 제공할 수 있습니다.

Zone/Division 2

위험 지역은 위험 물질이 주변 대기에 발화 가능한 농도로 존재할 확률로 정의되는 영역 또는 구역으로 나뉩니다.

Zone/Division 2 영역은 Zone/Division 1 영역보다 덜 위험하며 정상 작동 중에는 폭발이 발생할 가능성이 없습니다.

'Ex e' 또는 '비발화' 보호 기능으로 Zone/Division 2 인증을 받은 카메라는 향상된 안전성을 제공합니다. 이 방폭 접근 방식은 전기 장비의 정상 작동 중에 아크 및 스파크가 발생하지 않고 과도한 온도에 도달하지 않도록 합니다. 결과적으로 'Ex e' 보호 기능을 사용하는 전기 장비는 주변의 가연성 환경에서 가스나 먼지를 발화시킬 수 없습니다.

자세한 내용은 [axis.com/glossary](https://www.axis.com/glossary)를 참조하십시오.

