

## AXIS Q7424-R Video-Encoder

Umfassende Videoüberwachung für raue Umgebungen.



- > Robustes Design
- > Erweiterter Temperaturbereich
- > SFP-Anschluss für Glasfaserverbindung
- > Edge storage
- > AXIS Camera Application Platform
- > Power over Ethernet

Der AXIS Q7424-R Video-Encoder ist eine robuste und eigenständige Lösung für ein bis vier Kanäle und ermöglicht einen flexiblen Wechsel von analogen Kameras zu einem IP-basierten Videoüberwachungssystem unter schwierigen Bedingungen. Der Video-Encoder eignet sich ideal für anspruchsvolle Anwendungen wie zum Beispiel Verkehrsüberwachung, Überwachung von innerstädtischen Bereichen oder Flughäfen.

Der AXIS Q7424-R wurde speziell für hohe Beanspruchung konzipiert und ist widerstandsfähig gegen Erschütterungen, Stöße und bei extremen Temperaturen. Er ist für den Betrieb in Temperaturbereichen von -40 °C bis +75 °C geeignet.

Der Video-Encoder bietet in allen Auflösungen bis D1 (720 x 480 NTSC oder 720 x 576 PAL) H.264- und Motion JPEG-Videostreams bei voller Bildrate. Durch H.264 wird der Bandbreiten- und Speicherbedarf optimiert, ohne dass Kompromisse bei der Bildqualität in Kauf genommen werden müssen, während Motion JPEG zur Gewährleistung einer größeren Flexibilität unterstützt wird.

Der AXIS Q7424-R bietet eine leistungsstarke Ereignisverwaltung mit intelligenten Videofunktionen wie Manipulationsalarm, Bewegungserkennung und Audioerkennung sowie die Unterstützung für AXIS Camera Application Platform-Anwendungen.

Der AXIS Q7424 verfügt über einen SFP-Anschluss für Glasfaserverbindungen, der für die nötige Flexibilität sorgt, um den Video-Encoder auch über weite Entfernungen auf kostengünstige Weise an ein Netzwerk anzuschließen. Zudem unterstützt der AXIS Q7424-R Power over Ethernet, was die Installation vereinfacht, weil nur noch ein Kabel für den Netzanschluss benötigt wird.

Auf allen vier Videokanälen wird die PTZ-Steuerung für analoge PTZ- und PTZ-Dome-Kameras unterstützt. Ein integrierter SD-/SDHC-Speicherkarteneinschub ermöglicht die Nutzung für Edge Storage.

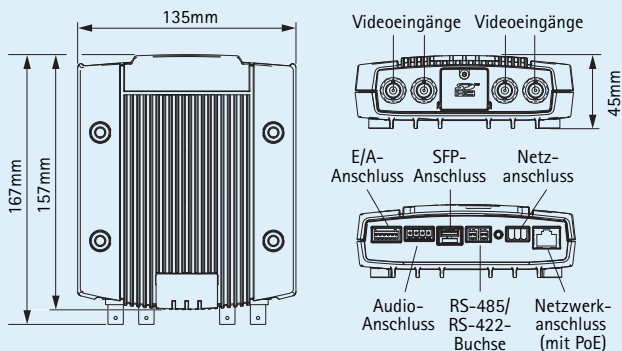


## Technische Daten – AXIS Q7424-R Video-Encoder

Video-Encoder	
<b>Video-komprimierung</b>	H.264 Base- und Main-Profil (MPEG-4 Part 10/AVC) Motion JPEG
<b>Auflösungen</b>	176x120 bis 720x576 176 x 120 bis 1536 x 1152 für Vierfachansicht
<b>Bildrate H.264</b>	30/25 Bilder pro Sekunde (PAL/NTSC) 15 Bilder pro Sekunde in Vierfachansicht und voller Auflösung
<b>Bildrate Motion JPEG</b>	30/25 Bilder pro Sekunde (PAL/NTSC) 15 Bilder pro Sekunde in Vierfachansicht und voller Auflösung
<b>Video-Streaming</b>	Mehrere Videodatenströme mit H.264 und Motion JPEG: Ein H.264- und ein JPEG-Videostrom auf jedem Kanal (insgesamt 8 Ströme) bei voller Bildrate. Einzelkonfigurierte Videostreams mit max. Auflösung bei 30/25 Bildern pro Sekunde (NTSC/PAL), mehr Videostreams bei identischer oder reduzierter Bildrate/Auflösung. Bildfrequenz und Bandbreite steuerbar. VBR/CBR H.264
<b>Bildeinstellungen</b>	Komprimierung, Farbe, Helligkeit, Kontrast Bildrotation: 90°, 180°, 270° Seitenverhältniskorrektur, Bildspiegelung, Text- und Bild-Overlay, Privatzenenmaske, verbesserter Deinterlace-Filter, Videoanschluss, Anti-Aliasing, Rauschfilter
Audio	
<b>Audio-Streaming</b>	Zwei-Wege
<b>Audio-komprimierung</b>	AAC-LC 8/16 kHz, G.711 PCM 8 kHz, G.726 ADPCM 8 kHz Konfigurierbare Bitrate
<b>Audio-Eingang/-Ausgang</b>	Ein externer Mikrofon- oder Audioeingang und ein Audioausgang
Netzwerk	
<b>Sicherheit</b>	Kennwortschutz, IP-Adressfilterung, HTTPS*-Verschlüsselung, Netzwerkzugangskontrolle nach IEEE 802.1X, Digest-Authentifizierung, Benutzerzugriffsprotokollierung
<b>Unterstützte Protokolle</b>	IPv4/v6, HTTP, HTTPS*, QoS layer 3 DiffServ, FTP, SMTP, Bonjour, UPnP, SNMPv1/v2c/v3(MIB-II), DNS, DynDNS, NTP, RTP, TCP, UDP, IGMP, RTP, ICMP, DHCP, ARP, SOCKS
Systemintegration	
<b>API (Anwendungsprogrammierschnittstelle)</b>	Offene API für Softwareintegration einschließlich VAPIX® von Axis Communications, verfügbar unter <a href="http://www.axis.com">www.axis.com</a> . AXIS Camera Application Platform von Axis Communications; technische Angaben unter <a href="http://www.axis.com">www.axis.com</a> , ONVIF-Spezifikation unter <a href="http://www.onvif.org">www.onvif.org</a> Unterstützt das AXIS Video Hosting System (AVHS), das den Kameraanschluss mit einem Mausklick ermöglicht
<b>Intelligentes Video</b>	Videobewegungserkennung, aktiver Manipulationsalarm, Audioerkennung Unterstützung für AXIS Camera Application Platform, was die Installation zusätzlicher Anwendungen ermöglicht
<b>Alarmauslösung</b>	Intelligentes Video, externe Eingänge, Bildverlust
<b>Alarmaktionen</b>	Datei-Upload über FTP, HTTP und E-Mail, Benachrichtigung per E-Mail, HTTP und TCP, PTZ-Voreinstellung, Aktivierung externer Ausgänge, Video- und Audioaufzeichnung im Edge Storage Videopuffer zum Speichern von Vor- und Nachalarmbildern
<b>Schwenken/Neigen/Zoomen (PTZ)</b>	Unterstützung für eine breite Palette an PTZ-Analogkameras (Treiber stehen unter <a href="http://www.axis.com">www.axis.com</a> zum Download bereit), 100 Voreinstellungen/Kamera, Rundgangüberwachung, PTZ-Steuerungswarteschlange, Unterstützung für Windows-kompatible Joysticks
Allgemein	
<b>Gehäuse</b>	Eigenständig, Gehäuse aus Aluminium
<b>Prozessor und Speicher</b>	ARTPEC-4, 512 MB RAM, 128 MB Flash
<b>Stromversorgung</b>	8–28 V Gleichstrom, max. 10 W, 20–24 V Wechselstrom, max. 15.6 VA; Power over Ethernet IEEE 802.3af Klasse 3
<b>Anschlüsse</b>	4 analoge Composite Video-BNC-Eingänge Anschlussblock für Mono-Mikrofon oder Audioeingang, max. 6 Vpp Anschlussblock für Mono-Audioausgang, max. 2 Vpp bei 1 kOhm 10BASE-T/100BASE-TX PoE Anschlussblock für vier konfigurierbare Eingänge/Ausgänge, Anschlussblock für RS-485/422 (Voll duplex) Anschlussblock für Wechselstrom-/Gleichstromeingang SFP-Steckplatz mit 1 Gbps
<b>Edge Storage</b>	SD/SDHC/SDXC-Kartenslot unterstützt Speicherkarten bis 64 GB (Karte nicht im Lieferumfang) Unterstützung für Videoaufzeichnung auf Netzwerk-Freigaben, wie NAS (Network Attached Storage) oder File-Server
<b>Betriebsbedingungen</b>	-40°C bis 75°C Relative Luftfeuchtigkeit 10 – 95 % (nicht kondensierend)
<b>Zulassungen</b>	EN 55022 Klasse B, EN 61000-3-2, EN 61000-3-3, EN 55024, EN 61000-6-1, EN 61000-6-2, FCC Teil 15 Abschnitt B Klasse B, ICES-003 Klasse B, VCCI Klasse B, C-Tick AS/NZS CISPR 22, KCC Klasse B, EN 50121-4, EN 50155 (Erschütterungen und Stöße) Kategorie 1 Klasse B, Temperaturschwankungen (TX), NEMA TS2 (Vibrationen, Erschütterungen, Temperaturschwankungen, Feuchtigkeit), IEC 60068-2-1, IEC 60068-2-2, IEC 60068-2-14, IEC 60068-2-27, IEC 60068-2-30, IEC 60068-2-64, IEC 60068-2-78, CEN/TS 45545-2, UL/IEC/EN 60950-1
<b>Abmessungen</b>	45 x 135 x 167 mm
<b>Gewicht</b>	0.8kg
<b>Im Lieferumfang enthaltenes Zubehör</b>	Installationsanleitung, CD mit Installations- und Verwaltungsprogrammen, Software und Benutzerhandbuch, Windows- Dekoder-Lizenz

\* Dieses Produkt enthält Software, die vom OpenSSL Project zur Verwendung im OpenSSL Toolkit entwickelt wurde. ([www.openssl.org](http://www.openssl.org))

### Abmessungen



### Sonderzubehör

AXIS T8310 Videoüberwachungs-Steuerungsgerät



Informationen zu AXIS Camera Station und Videoüberwaltungssoftware von Axis Application Development Partners finden Sie unter [www.axis.com/products/video/software/](http://www.axis.com/products/video/software/)