

## AXIS C1310-E Mk II Network Horn Speaker

Lautsprecher für den Außenbereich für Durchsagen mit großer Reichweite

Der AXIS C1310-E Mk II Network Horn Speaker ist unter den meisten klimatischen Bedingungen ideal für den Einsatz im Außenbereich geeignet. Er ermöglicht Benutzern, unerwünschte Aktivitäten aus der Ferne zu verhindern, im Notfall Anweisungen zu erteilen oder allgemeine Sprachnachrichten zu senden. Der integrierte Speicher unterstützt bereits aufgezeichnete Nachrichten oder Sicherheitspersonal kann direkt auf Benachrichtigungen antworten. Offene Standards unterstützen die einfache Integration in Netzwerk-Video, Zutrittskontrolle, Analysefunktionen und VoIP (Unterstützung von SIP). Die digitale Signalverarbeitung (DSP) gewährleistet einen klaren Klang. Über das integrierte Mikrofon lassen sich per Fernzugriff Integritätstests durchführen, und es ist eine bidirektionale Kommunikation möglich. Darüber hinaus unterstützt die integrierte Audio Management Software die Verwaltung von Benutzern, Inhalten, Zonen und Zeitplänen.

- > **Umfassendes Lautsprechersystem**
- > **Verbindung zum Standardnetzwerk**
- > **Einfache Installation mit PoE**
- > **Integritätstests per Fernzugriff**
- > **Skalierbar und leicht zu integrieren**



# AXIS C1310-E Mk II Network Horn Speaker

## System-on-Chip (SoC)

Modell	i.MX 8M Nano
Arbeitsspeicher	1024 MB RAM, 1024 MB Flash

## Audio-Hardware

Gehäuse	Gefalteter Hornlautsprecher mit Kompressionstreiber
Maximaler Schalldruckpegel	>121 dB
Frequenzgang	280 Hz bis 12,5 kHz
Abdeckungsmuster	70° horizontal um 100° vertikal (bei 2 kHz)
Audioeingang/Audioausgang	Integriertes Mikrofon (kann mechanisch deaktiviert werden) Integrierter Lautsprecher
Spezifikation für integriertes Mikrofon	50 Hz bis 12 kHz
Digitale Signalverarbeitung	Integriert und vorkonfiguriert
Beschreibung des Verstärkers	Integrierter Verstärker (7 W, Klasse D)

## Audio Management

AXIS Audio Manager Edge	Integriert: – Content Management für Musik und Live- sowie aufgezeichnete Durchsagen – Planungsmöglichkeit für Zeit und Ort der Wiedergabe bestimmter Inhalte – Priorisierung dringender Inhalte – Zonenverwaltung zum Aufteilen von bis zu 200 Lautsprechern in 20 Zonen – Statusüberwachung zur Erkennung von Systemfehlern aus der Ferne – Benutzerverwaltung zur Steuerung des Zugriffs auf Funktionen Weitere Einzelheiten finden Sie im separaten Datenblatt.
AXIS Audio Manager Pro	Für größere und komplexere Systeme. Separat erhältlich. Technische Daten finden Sie im separaten Datenblatt.
AXIS Audio Manager Center	AXIS Audio Manager Center ist ein Cloud-Dienst, sodass sich Systeme mit mehreren Standorten per Fernzugriff verwalten lassen.

## Audiosoftware

Audiostreaming	Uni-/bidirektionale Audioübertragung mit optionaler Halbduplex-Echounterdrückung. Mono.
Audiocodierung	AAC LC 8/16/32/48 kHz, G.711 PCM 8 kHz, G.726 ADPCM 8 kHz, Axis $\mu$ -law 16 kHz, WAV, MP3 in Mono/Stereo von 64 KBit/s bis 320 KBit/s. Konstante und variable Bitrate. Abtastrate von 8 kHz bis zu 48 kHz.

## Netzwerk

Netzwerkprotokolle	IPv4, IPv6 USGv6, ICMPv4/ICMPv6, HTTP, HTTPS <sup>a</sup> , HTTP/2, TLS <sup>a</sup> , QoS Layer 3 DiffServ, FTP, SFTP, CIFS/SMB, SMTP, mDNS (Bonjour), UPnP <sup>®</sup> , SNMP v1/v2c/v3 (MIB-II), DNS/DNSv6, DDNS, NTP, NTS, RTSP, RTP, SRTP/RTSPS, TCP, UDP, IGMPv1/v2/v3, RTCP, ICMP, DHCPv4/v6, ARP, SSH, LLDP, CDP, MQTT v3.1.1, Secure syslog (RFC 3164/5424, UDP/TCP/TLS), verbindungslokale Adresse (ZeroConf), IEEE 802.1X (EAP-TLS), IEEE 802.1AR
--------------------	---

## Systemintegration

Programmierschnittstelle	Offene API zur Integration von Software, einschließlich VAPIX <sup>®</sup> , Metadaten und AXIS Camera Application Platform (ACAP). Technische Daten auf <a href="http://axis.com/developer-community">axis.com/developer-community</a> . ACAP enthält Native SDK. Anbindung an die Cloud mit einem Klick Unterstützt SIP (Session Initiation Protocol) für Integration in VoIP-Anlagen (Voice over IP), Peer-to-Peer oder SIP/PBX.
Video Management Systeme	Mit AXIS Companion, AXIS Camera Station und Video Management Software von Axis Application Development Partnern kompatibel, die auf <a href="http://axis.com/vms">axis.com/vms</a> erhältlich ist.
Intelligentes Audio	Automatischer Lautsprechertest

Ereignisbedingungen	Audio: Audio-Clips wiedergeben, Lautsprechertestergebnis Gerätestatus: IP-Adresse blockiert/entfernt, Livestream aktiv, Netzwerk-Verlust, neue IP-Adresse, Systembereitschaft Edge Storage: laufende Aufzeichnung, Speicherunterbrechung, Speicherintegritätsprobleme erkannt Ein- und Ausgänge: digitaler Eingang, manueller Auslöser, virtueller Eingang MQTT: abonnieren Geplant und wiederkehrend: Zeitplan
---------------------	--

Ereignisaktionen	Audio: automatischen Lautsprechertest ausführen Audioclips: wiedergeben, anhalten Ein- und Ausgänge: E/A umschalten Licht und Sirene: starten/beenden MQTT: veröffentlichen Benachrichtigung per: HTTP, HTTPS, TCP und E-Mail Aufzeichnungen: Audio aufzeichnen SNMP-Trap-Nachrichten: Nachricht senden LED-Statusanzeige: blinkt
------------------	---

Integrierte Installationshilfen	Überprüfen und Identifizieren per Testton
---------------------------------	---

Funktionsüberwachung	Automatischer Lautsprechertest, Überprüfen der Verbindung, integriertes Systemprotokoll
----------------------	---

## Zulassungen

Produktkennzeichnungen	CSA, UL/cUL, UKCA, CE, KC, EAC, VCCI, RCM
Lieferkette	Entspricht TAA
EMV	EN 55035, EN 55032 Klasse B, EN 50121-4, EN 61000-6-1, EN 61000-6-2 Australien/Neuseeland: RCM AS/NZS CISPR 32 Klasse B Kanada: ICES-3(B)/NMB-3(B) Japan: VCCI Klasse B Korea: KS C 9835, KS C 9832 Klasse B USA: FCC Abschnitt 15 Unterabschnitt B Klasse B Bahnanwendungen: IEC 62236-4

Sicherheit	CAN/CSA C22.2 Nr. 623368-1 ed. 3, IEC/EN/UL 623368-1 ed. 3
------------	--

Umwelt	IEC 60068-2-1, IEC 60068-2-2, IEC 60068-2-14, IEC 60068-2-27, IEC 60068-2-78, IEC/EN 60529 IP66, NEMA 250 Typ 4X, MIL-STD-810G 509.5, MIL-STD-810H 509.7
--------	--

Cybersecurity	ETSI EN 303 645
---------------	-----------------

## Cybersicherheit

Edge-Sicherheit	Software: Signierte Firmware, Verzögerungsschutz gegen Brute-Force-Angriffe, Digest-Authentifizierung, Kennwortschutz Hardware: Cybersicherheitsplattform Axis Edge Vault Secure Element (CC EAL 6+), Axis Geräte-ID, sicherer Schlüsselspeicher, sicheres Hochfahren
Netzwerk-Sicherheit	IEEE 802.1X (EAP-TLS) <sup>a</sup> , IEEE 802.1AE (MACsec PSK/EAP-TLS), IEEE 802.1AR, HTTPS/HSTS <sup>a</sup> , TLS v1.2/v1.3 <sup>a</sup> , Network Time Security (NTS), X.509 Certificate PKI, hostbasierte Firewall

Dokumentation	AXIS OS Systemhärtungsleitfaden Richtlinie zu Axis Vulnerability Management Axis Security Development Model AXIS OS Software Bill of Material (SBOM) Diese Dokumente stehen unter <a href="http://axis.com/support/cybersecurity/resources">axis.com/support/cybersecurity/resources</a> zum Download bereit. Weitere Informationen zum Axis Cybersicherheitsupport finden Sie auf <a href="http://axis.com/cybersecurity">axis.com/cybersecurity</a>
---------------	--

## Allgemein

Gehäuse	Zertifiziert nach IP66 und NEMA 4X Backbox aus Aluminium und Halterung aus rostfreiem Stahl Farbe: Weiß (RAL 9010)
Power	Power over Ethernet (PoE) IEEE 802.3af/802.3at Typ 1 Klasse 3 Normal 2 W, max. 12,95 W
Anschlüsse	Netzwerk: RJ-45 mit PoE über 10BASE-T/100BASE-TX Eingänge/Ausgänge: 4-poliger Anschlussblock (2,5 mm) für 2x überwachte, konfigurierbare E/As
Zuverlässigkeit	Zuverlässiger Betrieb rund um die Uhr.

<b>Betriebsbedingungen</b>	Temperatur: -40 °C bis +60 °C Luftfeuchtigkeit: Relative Luftfeuchtigkeit (kondensierend) 10 bis 100 %
<b>Lagerbedingungen</b>	Temperatur: -40 °C bis 65 °C Relative Luftfeuchtigkeit: Relative Luftfeuchtigkeit (nicht kondensierend) 5 bis 95 %
<b>Abmessungen</b>	Die Abmessungen des gesamten Produkts finden Sie in der Bemaßungszeichnung in diesem Datenblatt.
<b>Gewicht</b>	1,3 kg
<b>Inhalt des Kartons</b>	Hornlautsprecher, Installationsanleitung, Anschlussblock, Anschlusschutz, Kabeldichtung, Ringanschluss, Eigentümer-Authentifizierungsschlüssel
<b>Optionales Zubehör</b>	AXIS T91B47 Pole Mount, AXIS T91F67 Pole Mount, Cable Gland M20 x 1,5, RJ45, Cable Gland A M20, Midspans für AXIS Power over Ethernet, T94R01B Corner Bracket, T94P01B Corner Bracket, T94S01P Conduit Back Box Weiteres Zubehör finden Sie auf <a href="https://axis.com/products/axis-c1310-e-mk-ii#accessories">axis.com/products/axis-c1310-e-mk-ii#accessories</a>
<b>Sprachen</b>	Englisch, Deutsch, Französisch, Spanisch, Italienisch, Russisch, Chinesisch (vereinfacht), Japanisch, Koreanisch, Portugiesisch, Polnisch, Chinesisch (traditionell), Niederländisch, Tschechisch, Schwedisch, Finnisch, Türkisch, Thailändisch, Vietnamesisch

**Gewährleistung** Informationen zur 5-jährigen Gewährleistung finden Sie auf [axis.com/warranty](https://axis.com/warranty)

**Teilenummern** Abrufbar unter [axis.com/products/axis-c1310-e-mk-ii#part-numbers](https://axis.com/products/axis-c1310-e-mk-ii#part-numbers)

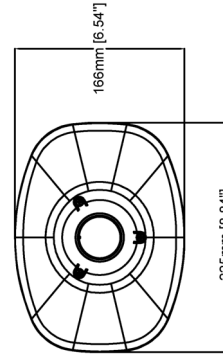
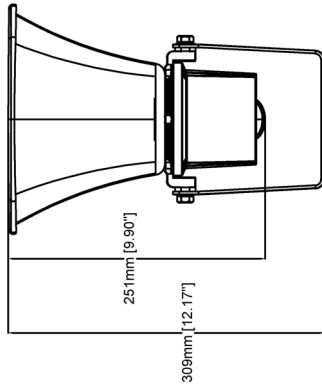
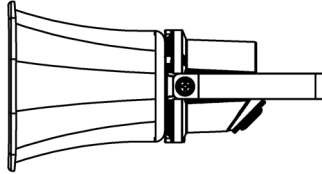
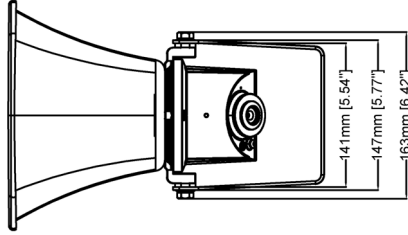
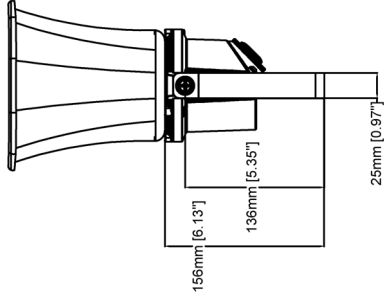
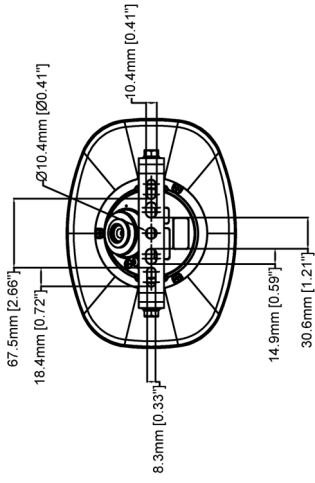
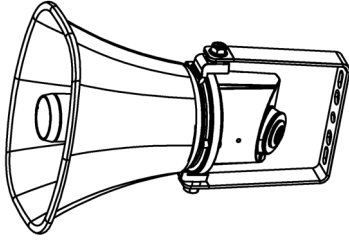
### Nachhaltigkeit

**Substanzkontrollen** PVC-frei gemäß JEDEC/ECA JS709  
RoHS gemäß RoHS-Richtlinie 2011/65/EU und EN 63000:2018  
REACH gemäß Verordnung (EG) Nr. 1907/2006. Informationen zu SCIP UUID finden Sie auf [echa.europa.eu](https://echa.europa.eu).

**Materialien** Auf Konfliktmineralien gemäß OECD-Leitfaden überprüft  
Weitere Informationen zum Thema Nachhaltigkeit bei Axis finden Sie auf [axis.com/about-axis/sustainability](https://axis.com/about-axis/sustainability)

**Verantwortung für die Umwelt** [axis.com/environmental-responsibility](https://axis.com/environmental-responsibility)  
Axis Communications nimmt am UN Global Compact teil. Weitere Informationen hierzu finden Sie auf [unglobalcompact.org](https://unglobalcompact.org)

- a. Dieses Produkt enthält Software, die durch das OpenSSL-Projekt für die Nutzung innerhalb des OpenSSL-Toolkits entwickelt wurde. ([openssl.org](https://openssl.org)) sowie kryptografische Software, die von Eric Young ([eay@cryptsoft.com](mailto:eay@cryptsoft.com)) geschrieben wurde.



AXIS C1310-E Mk II Network Horn Speaker

Revision	v.01	Revision date	2023-10-26
Paper size	A4	Release date	2023-10-26
Created by	MS	Scale	1:6

© 2023 Axis Communications

www.axis.com

## Wesentliche Merkmale und Technologien

### Axis Edge Vault

Axis Edge Vault ist die hardwarebasierte Cybersicherheitsplattform zum Schutz des Axis Geräts. Sie bildet die Grundlage für alle sicheren Vorgänge und bietet Funktionen zum Schutz der Identität des Geräts, zur Sicherung seiner Integrität ab Werk und zum Schutz vertraulicher Daten vor unbefugtem Zugriff.

Die Herstellung der Root of Trust beginnt bereits beim Hochfahren des Geräts. Bei Axis Geräten wird das Betriebssystem (AXIS OS), von dem das Gerät hochgefahren wird, durch das hardwarebasierte **sichere Hochfahren** überprüft. AXIS OS wiederum wird beim Build-Prozess kryptografisch signiert (**signierte Firmware**). Das sichere Hochfahren und die signierte Firmware greifen ineinander und stellen sicher, dass die Firmware während des gesamten Lebenszyklus des Geräts nicht manipuliert wurde und das Gerät nur von autorisierter Firmware hochgefahren werden kann. Auf diese Weise erhält man eine ununterbrochene Kette von kryptografisch validierter Software für die Vertrauenskette, von der jedweder sicherer Betrieb abhängig ist.

Hinsichtlich der Sicherheit ist der **sichere Schlüsselspeicher** der entscheidende Faktor für den Schutz kryptografischer Daten, die für die sichere Kommunikation (IEEE 802.1X, HTTPS, Axis Geräte-ID, Schlüssel für die Zugriffskontrolle usw.) verwendet werden, vor einem Missbrauch bei Sicherheitsverletzungen. Der sichere Schlüsselspeicher wird über ein gemäß dem Common Criteria und/oder FIPS 140 zertifiziertes, hardwarebasiertes, kryptografisches Rechenmodul bereitgestellt. Je nach Sicherheitsanforderungen kann ein Axis Gerät entweder über ein oder mehrere solcher Module verfügen, wie z. B. ein TPM 2.0 (Trusted Platform Module) oder ein sicheres Element, und/oder eine in ein System-on-Chip (SoC) integrierte Trusted Execution Environment (TEE).

Weitere Informationen zu Axis Edge Vault finden Sie auf [axis.com/solutions/edge-vault](https://axis.com/solutions/edge-vault).

Weitere Informationen finden Sie auf [axis.com/glossary](https://axis.com/glossary)