

AXIS T98A17-VE Medien-Konverter-Schrank A

Ein robuster Schrank für die einfache Installation wichtiger Systemgeräte.



- > Speziell für Dome-Kameras für den Außenbereich entwickelt
- > Vorkonfiguriert
- > Einfache Installation
- > Schutz für Ihre Installation

Der AXIS T98A17-VE Medien-Konverter-Schrank A ist ein einzigartiger, im Außenbereich einsetzbarer Schrank, der speziell für Axis Netzwerk-Kameras entwickelt wurde. Das Gerät verfügt über vorkonfigurierte Komponenten zur Nutzung in Glasfaserinstallationen.

Die Schränke der Serie AXIS T98A17-VE schützen Ihre Installation vor Vandalismus und Manipulation. Die wetterbeständige Serie bietet Schutz vor dem Eindringen von Staub, Wasser und Eis sowie den Außentemperaturen. Die Systemlösung zeichnet sich durch elektrische Sicherheit aus und lässt sich besonders einfach installieren. So sparen Sie Zeit und Geld.

Für die zusätzliche Vereinfachung der Installation (bei einer erforderlichen Glasfaserinstallation) sind im Lieferumfang des AXIS T98A17-VE Medien-Konverter-Schranks A ein Netzteil, ein elektrisches Sicherheits-Set und ein vorinstallierter Medien-Konverter enthalten.

Die Axis Kamera lässt sich an der Schranktür anbringen. Die Schranktür verfügt bereits über Bohrlöcher zur Montage von unbeweglichen Dome-Netzwerk-Kameras für den Außenbereich. Alle Schränke der Serie umfassen eine Montageplatte zur einfachen Installation sowie zum Anbringen des Kabelschutzes.

Schränke der Serie AXIS T98A-VE sind ideal für die Überwachung im öffentlichen Bereich sowie für die Überwachung wichtiger Infrastruktur geeignet, wo ein robustes, vandalismusgeschütztes und wasserdichtes Gehäuse unverzichtbar ist.

Technische Daten - AXIS T98A17-VE Medien-Konverter-Schrank A

Modelle AXIS T98A17-VE Medien-Konverter-Schrank A
Als Modell mit 120 V AC oder 230 V AC erhältlich

Allgemeines	
Unterstützte Kameras	Kameras mit 12-V-Gleichstromeingang. Informationen zur vollständigen Kompatibilität unter: http://www.axis.com/products/video/accessories/configurator/
Gehäuse	Schrank aus Polycarbonat und Montageplatte aus Edelstahl Farbe: Weiß NCS 1002-B und Edelstahl
Umgebung	Innen-/Außenbereich
Stromversorgung	Eingang (120 V AC): 90 bis 175 V AC, max. 4 A Eingang (230 V AC): 90 bis 264 V AC, max. 4 A Ausgang: 12 V DC, 20 W
Anschlüsse	2 RJ-45-Anschlüsse (10/100 MBit/s) 2 SFP-Anschlüsse (100/1.000 MBit/s) für SFP-Glasfasermodule oder SFP-Kupfermodule
Betriebsbedingungen	-40 °C bis 65 °C Feuchtigkeit 10 bis 100 % relative Feuchtigkeit (kondensierend)

Zulassungen EN 50121-4, IEC 62236-4, EN 50581, IEC/EN 60529 IP66, NEMA 250 Typ 4X, IEC/EN 62262 IK10, REACH, WEEE, CE, IEC 60068-2-6 4M4, IEC 60068-2-27 4M4, IEC/EN/UL 60950-1, IEC/EN/UL 60950-22, UL 50, UL 50E
120 V AC: FCC Teil 15 Abschnitt B Klasse A, VCCI Klasse A, ICES-003 Klasse A, C-tick AS/NZS CISPR 22 Klasse A
230 V AC: EN 55022 Klasse A, EN 61000-3-2, EN 61000-3-3, EN 61000-6-1, EN 61000-6-2, EN 55024, C-Tick AS/NZS CISPR 22 Klasse A

Gewicht 4,4 kg

Installation und Konfiguration AXIS T98A17-VE Überwachungsschrank, AXIS Elektrisches Sicherheits-Set^a, Netzteil DIN CP-D 12/2.1 25 W, AXIS T8604 Medien-Konverter-Switch

Im Lieferumfang enthaltenes Zubehör Installationsanleitung, vormontierte Kabeldichtungen, vormontierte DIN-Schienen, Kabelklemmen, vormontierte Stromabdeckung für LS-Sicherung, vormontierter Überspannungsschutz, vormontiertes 12-V-Gleichstromnetzteil

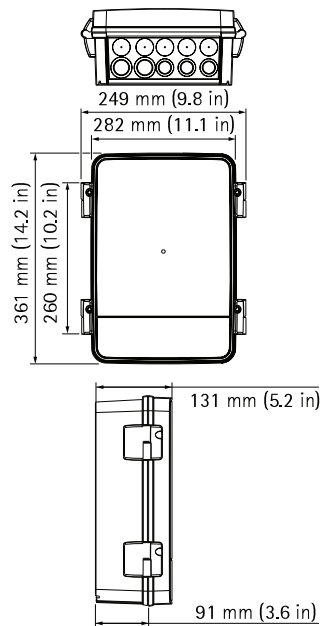
Optionales Zubehör AXIS Schrankschloss A, AXIS Türschalter A, AXIS T98-VE Sonnenschutz, AXIS T95A64, AXIS T95A67

Gewährleistung Informationen zur 3-Jahres-Garantie von Axis finden Sie unter www.axis.com/warranty.

a. Ohne Türschalter

Weitere Informationen finden Sie unter www.axis.com

Abmessungen



Optionales Zubehör

1. AXIS T98-VE Sonnenblende
2. AXIS T95A67
3. AXIS T95A64
4. AXIS Schrankschloss
5. AXIS Türschalter A

