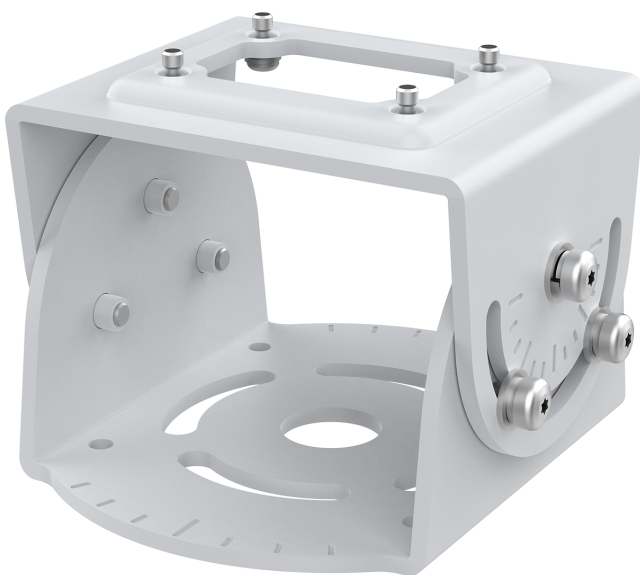


AXIS TQ1501-E Crane and Traffic Mount

振動の低減と安定性の向上

AXIS TQ1501-E Crane and Traffic Mountは、振動を低減するためだけでなく、要求の厳しい状況下のカメラ設置 (クレーンや信号機への取り付けなど) での安定性を高めるための、優れたマウントです。IK10およびNEMA 4X規格に準拠した堅牢性と耐腐食性があります。このマウントは最大45度までチルトすることができます。

- > 振動を軽減
- > 安定性を高めるピボットマウント
- > IK10規格に準拠した堅牢性
- > 耐腐食性素材でのコーティング
- > 厳しい状況向けの設計



AXIS TQ1501-E Crane and Traffic Mount

一般		認証規格	環境
対応製品	AXIS P13-E/LE Network Camera Series AXIS Q16-LE Network Camera Series AXIS T92E Housing Series AXIS T92G20 Outdoor Housing AXIS T93F Housing Series AXIS T91B47 Pole Mount		IEC 60068-2-6、IEC 60068-2-27、 IEC/EN 60529 IP66/IP67、NEMA 250 Type 4X、 IEC 60721-3-3 Class 3M3 ^a IEC 60721-3-3 Class 3M4 ^b IEC 60721-3-3 Class 3M6 ^c
環境	屋内/屋外		衝撃 IEC/EN 62262 IK10
ケーシング	素材: パウダーコーティング済みアルミニウムケーシング、 ステンレススチール製ネジ (TX20) カラー: 白NCS S 1002-B	付属アクセサリ	インストールガイド、ケーブルグランドM20 (×2)、ドリルテンプレート
外形寸法	136 x 142 x 95 mm	保証	5年保証に関しては、 axis.com/warranty を参照してください。
重量	530 g		
持続可能性	PVC不使用		

- a. 本製品をAXIS T91B47 Pole MountおよびAXIS P13-E Network Camera Seriesと併用する場合。
b. 本製品をAXIS P1377-E Network Cameraと併用する場合。
c. 本製品をAXIS T92G20 Outdoor HousingおよびAXIS P1355 Network Cameraと併用する場合。

環境責任:

axis.com/environmental-responsibility