

AXIS M3905-R Dome Camera

Vigilancia integrada de 2 MP

Esta cámara compacta y discreta de 2 MP de a bordo cumple con las normativas del sector del transporte, incluida la protección contra incendios para autobuses. Puede soportar vibraciones y un amplio rango de temperaturas. Además, con la carcasa AXIS TP3826-E, esta cámara domo se puede montar en el exterior de un autobús. Gracias a Lightfinder y a Forensic WDR, proporciona detalles incluso en condiciones de iluminación difíciles. Y con el modo semáforo, permite distinguir los colores de los semáforos en escenas oscuras. Las lentes M12 opcionales están disponibles para ajustar el campo de visión con fines de supervisión personalizados.

- > **Diseño compacto y resistente**
- > **Campo de visión horizontal de 88°:**
- > **Lightfinder y Forensic WDR**
- > **Zipstream**
- > **Modo semáforo**



AXIS M3905-R Dome Camera

Variantes AXIS M3905-R RJ45
AXIS M3905-R M12

Cámara

Sensor de imagen	CMOS RGB de Barrido Progresivo de 1/2.9" Tamaño de píxel: 2,8 µm
Objetivo	3,6 mm, F2.0 Campo de visión horizontal: 88° Campo de visión vertical: 47° Distancia de enfoque mínima: 0,3 m (1 ft) Montura M12, iris fijo Consulte Accesorios opcionales para objetivos intercambiables
Iluminación mínima	Color: 0,04 lux a 30 IRE F2.0 Color: 0,13 lux a 50 IRE F2.0
Velocidad de obturación	Con WDR: De 1/19 000 s a 1/5 s Sin WDR: De 1/17000 s a 1/5 s
Ajuste del ángulo de la cámara	Panorama: ±30° Vertical: 15-90° Rotación: ±175°

Sistema en chip (SoC)

Modelo	S6LM55
Memoria	1024 MB RAM, 512 MB Flash

Vídeo

Compresión de vídeo	H.264 (MPEG-4 Parte 10/AVC) Main perfil y High perfil H.265 (MPEG-H Parte 2/HEVC) Main perfil Motion JPEG
Resolución	16:9: De 1920 x 1080 a 640 X 360 16:10: De 1280 x 800 a 640 x 400 4:3: De 1280 x 960 a 320 x 240
Velocidad de imagen	H.264 y H.265: 25/30 imágenes por segundo (50/60 Hz) en todas las resoluciones Motion JPEG: 15 imágenes por segundo (50/60 Hz) en todas las resoluciones
Transmisión de vídeo	Hasta 4 transmisiones de vídeo únicas y configurables ^a Múltiples transmisiones configurables individualmente en H.264, H.265 y Motion JPEG Tecnología Axis Zipstream en H.264 y H.265 Velocidad de fotogramas y ancho de banda controlables VBR/ABR/MBR H.264 y H.265 Indicador de transmisión de vídeo
WDR	Forensic WDR: Hasta 120 dB en función de la escena
Reducción de ruido	Filtro espacial (reducción de ruido 2D) Filtro temporal (reducción de ruido 3D)
Configuración de imagen	Compresión, brillo, nitidez, contraste, balance de blancos, Forensic WDR, control de exposición, zonas de exposición, ajuste de comportamiento a baja luz, rotación: 0°, 90°, 180°, 270° incluido el formato pasillo, superposición dinámica, 32 máscaras de privacidad poligonales individuales, duplicación de imágenes Perfiles de escena: forense, realista, supervisión del tráfico

Procesamiento de imagen	Axis Zipstream, Forensic WDR, Lightfinder
--------------------------------	---

Movimiento horizontal/vertical y zoom	PTZ digital, posiciones preconfiguradas, guard tour, control de colas
--	---

Red

Protocolos de red	IPv4, IPv6 USGv6, HTTP, HTTPS, HTTP/2, TLS, QoS Layer 3 DiffServ, FTP, SFTP, CIFS/SMB, SMTP, mDNS (Bonjour), UPnP®, SNMP v1/v2c/v3 (MIB-II), DNS/DNSv6, DDNS, NTP, RTSP, RTP, SRTP, TCP, UDP, IGMPv1/v2/v3, RTCP, ICMP, DHCPv4/v6, ARP, SOCKS, SSH, LLDP, CDP, MQTT v3.1.1, Syslog, dirección de enlace local (ZeroConf)
--------------------------	--

Integración del sistema

Interfaz de programación de aplicaciones	API abierta para la integración de software, incluidos VAPIX® y AXIS Camera Application Platform (ACAP); las especificaciones están disponibles en axis.com/developer-community . La ACAP incluye Native SDK. AXIS Vídeo Hosting System (AVHS) con conexión de un solo clic Conexión a la nube con un solo clic ONVIF® Profile G, ONVIF® Profile M, ONVIF® Profile S y ONVIF® Profile T, consulte las especificaciones en onvif.org .
Sistemas de gestión de vídeo	Compatible con AXIS Companion, AXIS Camera Station y el software de gestión de vídeo de socios desarrolladores de aplicaciones de Axis disponible en axis.com/vms
Controles en pantalla	Indicador de transmisión de vídeo Wide Dynamic Range Máscaras de privacidad
Condiciones de evento	Estado del dispositivo: por encima de la temperatura de funcionamiento, por encima o por debajo de la temperatura de funcionamiento, por debajo de la temperatura de funcionamiento, dirección IP eliminada, pérdida de red, nueva dirección IP, fallo de almacenamiento, sistema preparado, dentro del intervalo de temperatura de funcionamiento almacenamiento en el extremo: grabación en curso, interrupción de almacenamiento E/S: activación manual, entrada virtual Suscripción MQTT Programado y recurrente: evento programado Vídeo: degradación de velocidad de bits media, secuencia en directo abierta, manipulación
Acciones de eventos	Guard tours (Rondas de vigilancia) Cargas de imágenes o clips de vídeo: FTP, HTTP, HTTPS, SFTP, correo electrónico y recurso compartido de red Notificación: HTTP, HTTPS, TCP y correo electrónico Superposición de texto Preset positions (Posiciones predefinidas) Grabar vídeo: Tarjeta SD y red compartida Mensajes SNMP trap modo WDR Publicación MQTT
Ayudas de instalación integradas	contador de píxeles
Análíticas	
Aplicaciones	Incluida AXIS Video Motion Detection, alarma antimanipulación activa ^b Compatibilidad AXIS Fence Guard, AXIS Loitering Guard, AXIS Motion Guard Para consultar la compatibilidad con AXIS Camera Application Platform, que permite la instalación de aplicaciones de terceros, visite axis.com/acap
Homologaciones	
Marcas de productos	CE, ECE, KC, RCM, UL/cUL, UKCA, VCCI, WEEE
Cadena de suministro	Cumple los requisitos de TAA Cumple los requisitos de NDAA
EMC	EN 55032 Clase A, EN 55035, EN 61000-6-1, EN 61000-6-2, ECE R10 rev.06 (homologación E), EN 50498, Australia/Nueva Zelanda: RCM AS/NZS CISPR 32 Clase A Canadá: ICES-3(A)/NMB-3(A) Japón: VCCI Clase A, Corea: KS C 9835, KS C 9832 Clase A, EE. UU.: FCC Parte 15 Subparte B Clase A
Seguridad	IEC/EN/UL 62368-1, CAN/CSA C22.2 N.º 62368-1, UN ECE R118 IS 13252
Ambiental	IEC/EN 60529 IP66, IEC/EN 60529 IP67, partes de Partes de NEMA 250 Tipo4X (prueba de entrada de agua y de junta), IEC/EN 62262 IK10, IEC 60721-3-5 Clase 5M3 (vibración y golpes), IEC 60068-2-1, IEC 60068-2-2, IEC 60068-2-27, IEC 60068-2-64, IEC 60068-2-78, IEC 60068-2-14
Red	NIST SP500-267

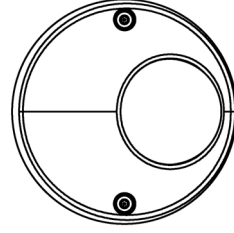
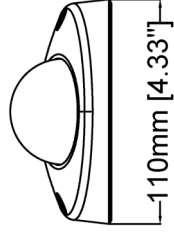
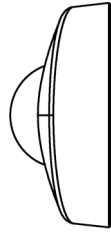
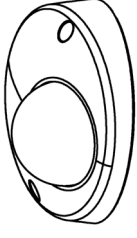
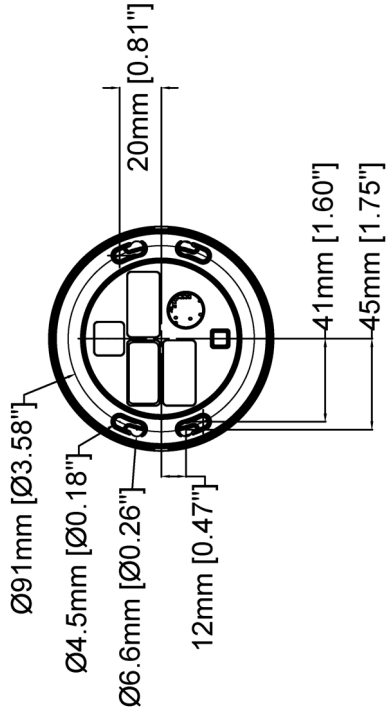
Ciberseguridad	ETSI EN 303 645	Dimensiones	Alto: 50 mm, ø 110 mm
Ciberseguridad		Peso	241 g
Seguridad perimetral	Software: Firmware firmado, protección contra retrasos de fuerza bruta, autenticación Digest y flujo de código de autorización OpenID OAuth 2.0 RFC6749 para gestión centralizada de cuentas ADFS, protección mediante contraseña, cifrado de tarjeta SD AES-XTS-Plain64 de 256 bits Hardware: Plataforma de ciberseguridad Axis Edge Vault Elemento seguro (CC EAL 6+), seguridad de sistema en un chip (TEE), ID de dispositivo de Axis, almacén de claves seguro, vídeo firmado, arranque seguro, sistema de archivos cifrado (AES-XTS-Plain64 256 bits)	Contenido de la caja	Cámara, guía de instalación, licencia de decodificador de Windows® para un usuario, herramienta de objetivo
Seguridad de red	IEEE 802.1x (EAP-TLS, PEAP-MSCHAPv2), IEEE 802.1AE (MACsec PSK/EAP-TLS), IEEE 802.1AR, HTTPS/HSTS, TLS v1.2/v1.3, Network Time Security (NTS), X.509 Certificado PKI, firewall basado en host	Accesorios opcionales	Lentes Lens M12 2.1 mm, F2.2: campo de visión horizontal de 145° Lens M12 2.8 mm, F1.2: campo de visión horizontal de 107° Lens M12 6 mm, F1.6: campo de visión horizontal de 51° Lens M12 8 mm, F1.6: campo de visión horizontal de 39° Otras AXIS T94D01S Mount Bracket, AXIS T94D02S Curved Mount Bracket, Acoplador de red IP66, Acoplador de cable de red de interior, TM3101 Pendant Wall Mount, AXIS TP3826-E housing, TP3827 Clear Dome Cover, TP3830 Top Black Cover Para obtener más información sobre accesorios, vaya a axis.com/products/axis-m3905-r#accessories .
Documentación	Guía de protección de AXIS Política de gestión de vulnerabilidades de AXIS Modelo de desarrollo de seguridad de AXIS Lista de materiales del software AXIS OS (SBOM) Para descargar documentos, vaya a axis.com/support/cybersecurity/resources Para obtener más información sobre el servicio de asistencia para ciberseguridad de Axis, vaya a axis.com/cybersecurity .	Herramientas de sistema	AXIS Site Designer, AXIS Device Manager, selector de productos, selector de accesorios, calculadora de objetivos Disponibles en axis.com
General		Idiomas	alemán, chino (simplificado), chino (tradicional), coreano, español, finés, francés, holandés, inglés, italiano, japonés, polaco, portugués, ruso, sueco, tailandés, turco, vietnamita
Carcasa	Carcasa de aluminio y policarbonato con clasificación IP66/67, partes de la carcasa de aluminio y policarbonato con clasificación NEMA 250 Tipo 4X e IK10	Garantía	Garantía de 5 años; consulte axis.com/warranty
Montaje	Dentro de vehículos	Referencias	Disponible en axis.com/products/axis-m3905-r#part-numbers
Alimentación	Alimentación a través de Ethernet (PoE) IEEE 802.3af/802.3at Tipo 1 Clase 1 2,2 W típicos, 3,8 W máx.	Sostenibilidad	
Conectores	RJ45: macho, 10BASE-T/100BASE-TX M12: hembra, robusta, codificada en D con tuerca de acoplamiento giratoria Todos los conectores soportan PoE	Control de sustancias	Sin PVC, sin BFR/CFR RoHS de conformidad con la directiva europea RoHS 2011/65/UE y EN 63000:2018 REACH de conformidad con (CE) no 1907/2006. Para SCIP UUID, consulte axis.com/partner .
Almacenamiento	Compatibilidad con tarjetas microSD/microSDHC/microSDXC con clase de velocidad UHS U1 Compatible con grabación en almacenamiento conectado a la red (NAS) Consulte las recomendaciones sobre tarjetas SD y NAS en axis.com .	Materiales	Aluminio reciclado: 95% Se ha evaluado para encontrar minerales en conflicto de acuerdo con las guías de la OCDE Para obtener más información sobre la sostenibilidad en Axis, vaya a axis.com/about-axis/sustainability
Condiciones de funcionamiento	De -30 °C a 55 °C Máxima (intermitente): 70 °C Humedad relativa del 10 al 100 % (con condensación)	Responsabilidad medioambiental	axis.com/environmental-responsibility Axis Communications es firmante del Acuerdo Mundial de las Naciones Unidas, lea más en unglobalcompact.org
Condiciones de almacenamiento	de -40 °C a 65 °C	<p>a. <i>Recomendamos un máximo de 3 transmisiones de vídeo únicas por cámara o canal para optimizar la experiencia del usuario, el ancho de banda de red y el uso del almacenamiento. Muchos clientes de vídeo de la red pueden utilizar una transmisión de vídeo única a través de un método de transporte multicast o unicast mediante la funcionalidad de reutilización de transmisiones integrada.</i></p> <p>b. <i>Para la detección de intentos de manipulación en escenas estáticas y escenas sin mucha afluencia de personas.</i></p>	

Detectar, observar, reconocer, identificar (DORI)

	Definición de DORI	Distancia
Detectar	25 px/m (8 px/ft)	50,6 m (166,0 ft)
Observar	63 px/m (19 px/ft)	20,1 m (65,9 ft)
Reconocer	125 px/m (38 px/ft)	10,1 m (33,1 ft)
Identificar	250 px/m (76 px/ft)	5,1 m (16,7 ft)

Axis calcula los valores de DORI con densidades de píxel para diferentes casos de uso, tal y como recomienda el estándar EN-62676-4. Los cálculos utilizan el centro de la imagen como punto de referencia y consideran la distorsión del objetivo. La posibilidad de reconocer o identificar a una persona u objeto depende de factores como el movimiento

del objeto, la compresión de vídeo, las condiciones de iluminación y el enfoque de la cámara. Utilice márgenes al planificar. La densidad de píxel varía en cada imagen y los valores calculados pueden variar con respecto a las distancias del mundo real.

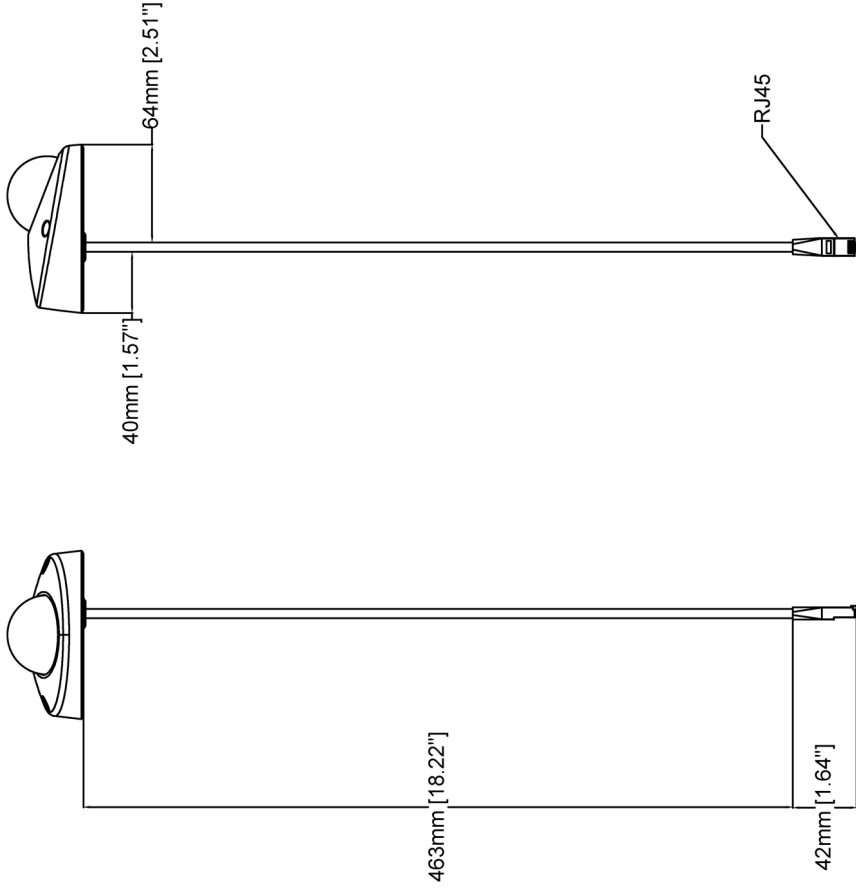


AXIS M3905-R Dome Camera

www.axis.com

Revision	v.01	Revision date	2022-12-14
Paper size	A4	Release date	2022-12-14
Created by	MS	Scale	1:3

© 2022 Axis Communications

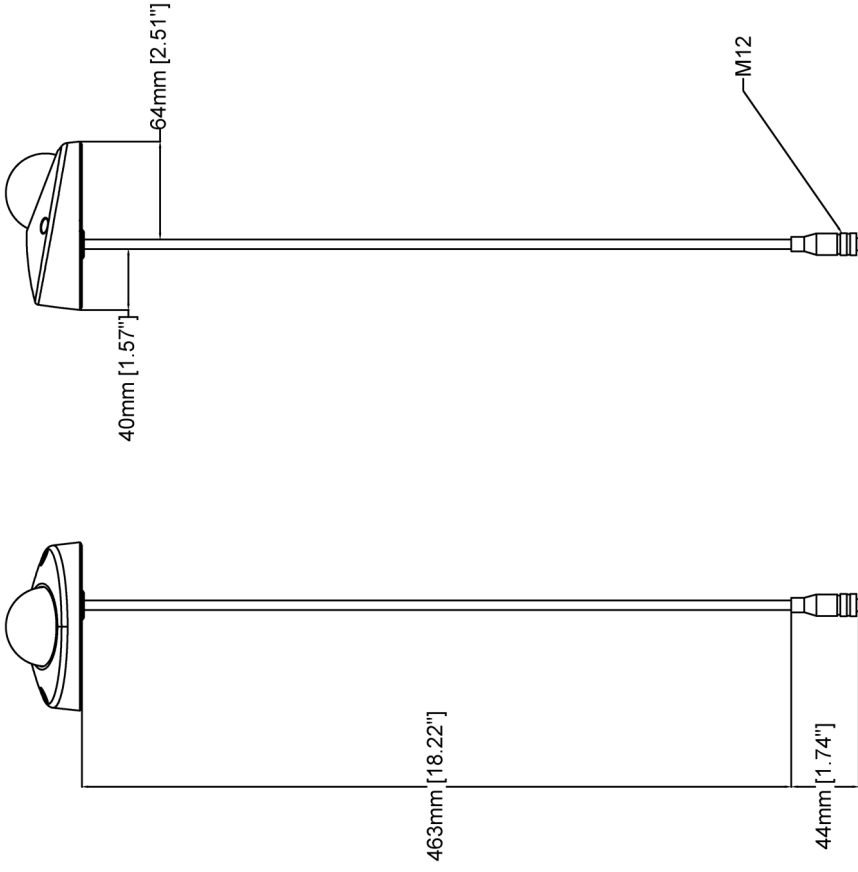


AXIS M3905-R Dome Camera

www.axis.com

Revision	v.01	Revision date	2022-12-14
Paper size	A4	Release date	2022-12-14
Created by	MS	Scale	1:4

© 2022 Axis Communications



AXIS M3905-R Dome Camera

www.axis.com

Revision	v.01	Revision date	2022-12-14
Paper size	A4	Release date	2022-12-14
Created by	MS	Scale	1:4

© 2022 Axis Communications

Funciones destacadas

Ciberseguridad integrada

Axis Edge Vault

Axis Edge Vault es un componente de hardware que proporciona funciones de cifrado y almacenamiento cifrado para proteger el ID de los dispositivos de AXIS contra el acceso o uso no autorizados. Esta identidad es única para cada producto y está diseñada para demostrar el origen del dispositivo. El ID de dispositivo de Axis se utiliza para implementar la identificación de dispositivos segura según el estándar IEEE 802.1AR.

Axis Edge Vault está siempre activado y sus ajustes no se pueden cambiar.

El arranque seguro es un proceso de arranque que consta de una cadena ininterrumpida de software validado criptográficamente, comenzando por la memoria inmutable (ROM de arranque). Al estar basado en firmware firmado, el arranque seguro garantiza que un dispositivo pueda iniciarse solo con un firmware autorizado. El arranque seguro garantiza que el dispositivo Axis se ha limpiado completamente del posible malware tras una configuración predeterminada de fábrica.

El firmware firmado lo implementa el proveedor del software, que firma la imagen de firmware con una clave privada que se mantiene en secreto. Cuando un firmware tiene adjunta esta firma, un dispositivo validará el firmware antes de aceptarlo e instalarlo. Si el dispositivo detecta que la integridad del firmware está comprometida, se rechazará la actualización del firmware. El firmware firmado de Axis se basa en el método de cifrado de clave pública RSA aceptado por el sector.

Zipstream

La tecnología Axis Zipstream mantiene los detalles forenses importantes en el flujo de vídeo al tiempo que reduce las necesidades de ancho de banda y almacenamiento en un 50 % de media. Zipstream también incluye tres algoritmos inteligentes que garantizan la identificación, grabación y envío de la información forense relevante a la máxima resolución y velocidad de fotogramas.

Forensic WDR

Las cámaras Axis con tecnología de amplio rango dinámico (WDR) marcan la diferencia entre ver con claridad detalles importantes para las investigaciones y no ver nada más que una imagen borrosa en condiciones de luz difíciles. La diferencia entre los puntos más oscuros y los más brillantes puede crear problemas en la claridad y la facilidad de uso de las imágenes. Forensic WDR reduce de manera eficaz el ruido visible y los artefactos para proporcionar vídeo optimizado para el uso forense.

Lightfinder

La tecnología Axis Lightfinder ofrece vídeo de alta resolución a todo color con un mínimo de distorsión por movimiento incluso en la oscuridad. Dado que elimina el ruido, Lightfinder hace visibles las áreas oscuras de una escena y captura los detalles con muy poca luz. Las cámaras con tecnología Lightfinder perciben mejor el color en condiciones de poca luz que el ojo humano. En situaciones de vigilancia, el color puede ser un factor esencial que permita la identificación de personas, objetos o vehículos.

Para obtener más información, consulte [axis.com/glossary](https://www.axis.com/glossary)