

## AXIS Q1726-LE Block Camera

### 4 MP、優れた光感度を備えた屋外対応カメラ

ARTPEC-9をベースに構築されたこのAI搭載カメラは、4 MPの解像度と大型の1/1.8インチセンサーを備え、暗い場所でも優れたパフォーマンスを発揮します。深層学習処理ユニット (DLPU) により、高度な機能とパワフルな分析機能をエッジで実行することができます。AXIS Object Analyticsがプリインストールされており、物体の検知と追跡が可能です。また、カメラのブロックや向きの変更、画質の低下、露出不足などが発生すると、AXIS Image Health Analyticsが通知します。AV1、H.264/H.265に対応するAxis Zipstreamにより、帯域幅とストレージの要件が大幅に低減されます。さらに、4.7~10 mmの広角レンズから選択でき、カーボンナノチューブフィルムヒーターを備えたフロントウィンドウが、常に鮮明な画像を保証します。

- > 4 MPの優れた画質
- > 厳しい天候に対応する内蔵ワイパー
- > AIを活用した次世代の分析機能
- > 広角レンズによる広域監視
- > 内蔵サイバーセキュリティ「Axis Edge Vault」



# AXIS Q1726-LE Block Camera

## カメラ

イメージセンサー  
1/1.8"プログレッシブスキャンRGB CMOS  
ピクセルサイズ2.9 μm

レンズ  
IR補正、Pアイリスコントロール  
バリフォーカル、4.7~10 mm、F1.1~1.2  
水平画角: 101.8° ~44°  
垂直視野角: 54° ~24.6°  
最短フォーカス距離:0.5 m (1.6 ft)

デイナイト  
自動IRカットフィルター  
ハイブリットIRフィルター

最低照度  
WDRおよびLightfinderオン  
カラー:0.01 ルクス (50 IRE、F1.1~1.2)  
白黒 :0 ルクス (50 IRE、F1.1~1.2)  
赤外線照明点灯時は0ルクス

シャッター速度  
1/49500秒~2秒

## システムオンチップ (SoC)

モデル  
ARTPEC-9

メモリー  
RAM 4 GB、フラッシュ8 GB

コンピューティング機能  
深層学習処理ユニット (DLPU)

## ビデオ

ビデオ圧縮  
H.264 (MPEG-4 Part 10/AVC) Baseline、Main、High Profile  
H.265 (MPEG-H Part 2/HEVC) メインプロファイル  
Motion JPEG  
AV1

解像度  
16:9: 2688x1512~640x360  
16:10: 1920x1200~320x200  
4:3: 2016x1512~160x120

フレームレート  
WDRオン時:すべての解像度で最大25/30 フレーム/秒(50/60 Hz)  
WDRオフ:すべての解像度で最大100/120 フレーム/秒(50/60 Hz)

ビデオストリーミング  
最大20の設定可能でユニークなビデオストリーム<sup>1</sup>  
Axis Zipstream technology (H.264、H.265、AV1)  
フレームレートおよび帯域幅の制御  
VBR/ABR/MBR H.264/H.265/AV1  
低遅延モード  
ビデオストリーミングインジケーター、

S/N比  
55 dB超

WDR  
Forensic WDR:最大120 dB (撮影シーンによる)

マルチビューストリーミング  
最大7つのビューエリアを個別に設定可能

ノイズリダクション  
空間的フィルター (2Dノイズリダクション)  
時間的フィルター (3Dノイズリダクション)

画像設定  
彩度、コントラスト、輝度、シャープネス、ホワイトバランス、デイナイトモード閾値、ローカルコントラスト、トーンマッピング、露出モード、露出エリア、曇り除去、たる型歪曲の補正、電子動体ブレ補正、圧縮、回転:自動、0°、90°、180°、270° (コリドールフォーマット、ミラーリング、ダイナミックテキストおよび画像のオーバーレイ、オーバーレイウィジェット、プライバシーマスクを含む)、目標開口センサーのロール  
シーンプロファイル:フォレンジック、ビビッド、トラフィックオーバービュー

画像処理  
Axis Zipstreamテクノロジー、Forensic WDR、Lightfinder 2.0、OptimizedIR

パン/チルト/ズーム  
デジタルPTZ、光学ズーム、プリセットポジション、プリセットポジションツアー  
アップロード可能なPTZドライバー (Pelco D、Visca、ATPプリインストール済み)

1. ユーザーエクスペリエンス、ネットワーク帯域幅、ストレージ使用率を最適化するために、カメラまたはチャンネルごとに固有のビデオストリームは最大3つまでをお勧めします。内蔵のストリーム再利用機能により、マルチキャストまたはユニキャスト転送方式を使用して、ネットワーク内の多くのビデオクライアントに固有のビデオストリームを提供できます。

## 音声

### 音声機能

自動ゲインコントロール  
音声入力用10バンドグラフィックイコライザー  
スピーカーペアリング、マイクロフォンペアリング

### 音声ストリーミング

設定可能な通信方式:  
一方向 (単方向、半二重)  
双方向 (半二重、全二重)

### 音声入力

外部バランス型マイクまたはアンバランス型マイク用  
入力  
デジタル入力、12Vリングパワー (オプション)  
バランスライン入力またはアンバランスライン入力  
マイクペアリング経由の入力

### 音声出力

スピーカーペアリング経由の出力

### 音声エンコーディング

AAC-LC 8/16/32/44.1/48 kHz、G.711 PCM 8 kHz、  
G.726 ADPCM 8 kHz、Opus 8/16/48 kHz、LPCM 48  
kHz

## ネットワーク

### ネットワークプロトコル

IPv4、IPv6 USGv6、ICMPv4/ICMPv6、HTTP、  
HTTPS<sup>2</sup>、HTTP/2、TLS<sup>2</sup>、QoS Layer 3 DiffServ、FTP、  
SFTP、CIFS/SMB、SMTP、mDNS (Bonjour)、UPnP<sup>®</sup>、  
SNMP v1/v2c/v3 (MIB-II)、DNS/DNSv6、DDNS、  
NTP、NTS、RTSP、RTP、SRTP/RTSPS、TCP、UDP、  
IGMPv1/v2/v3、RTCP、ICMP、DHCPv4/v6、ARP、  
SSH、LLDP、CDP、MQTT v3.1.1、Secure syslog (RFC  
3164/5424)、UDP/TCP/TLS)、リンクローカルアドレス  
(設定不要)

## システムインテグレーション

### アプリケーションプログラミングインター フェース

VAPIX<sup>®</sup>、メタデータ、AXIS Camera Application  
Platform (ACAP) など、ソフトウェア統合のための  
オープンAPI (仕様については[axis.com/developer-  
community](https://axis.com/developer-community)を参照)

### ワンクリックによるクラウド接続

ONVIF<sup>®</sup> Profile G、ONVIF<sup>®</sup> Profile M、  
ONVIF<sup>®</sup> Profile S、ONVIF<sup>®</sup> Profile T (仕様については  
[onvif.org](https://onvif.org)を参照)

Peer-to-Peer (P2P) または構内交換機 (PBX) を使用し  
た、セッション開始プロトコル (SIP) によるVoIP (ボイ  
スオーバーIP) に対応。

### ビデオ管理システム

AXIS Camera Station Edge、AXIS Camera Station  
Pro、AXIS Camera Station 5、および[axis.com/vms](https://axis.com/vms)で  
入手可能なAxisパートナー製ビデオ管理ソフトウェア  
に対応。

### 画面上コントロール

オートフォーカス  
デイナイト切り替え  
デフォグ機能  
電子動体ブレ補正  
すべてのプライバシーマスクの有効化/無効化  
ファン  
ヒーター  
IR LED  
メディアクリップの再生  
タイマー付きワイパー  
ビデオストリーミングインジケーター、  
WDR

### エッジツーエッジ

マイクのペアリング  
スピーカーのペアリング  
サイレンとライトのペアリング

### イベント条件

音声: 音声検知  
ケーシング開放  
装置状態: 動作温度範囲を上回ったとき/下回ったと  
き/範囲内、IPアドレスブロック、IPアドレスの削除、  
ライブストリーム有効、ネットワーク接続断絶、新し  
いIPアドレス、システムの準備完了、リングパワー過  
電流保護、衝撃検知時  
デジタル音声: デジタル信号にAxisメタデータが含ま  
れている、デジタル信号のサンプリングレートが無  
効、デジタル信号がない、デジタル信号OK  
エッジストレージ: 録画中、ストレージの中断、スト  
レージの健全性に関する問題を検出  
I/O: デジタル入力、手動トリガー、仮想入力  
MQTT: ステートレス  
スケジュールおよび繰り返し: スケジュール  
ビデオ: 平均ビットレート低下、デイナイトモード

### イベントアクション

デイナイトモード  
デフォグ機能  
ガードツアー  
I/O  
LED  
MQTT  
通知: HTTP、HTTPS、TCP、電子メール  
オーバーレイ (テキスト)  
録画  
セキュリティ  
SNMPトラップメッセージ  
画像またはビデオクリップ: FTP/SFTP/HTTP/HTTPS/  
ネットワーク共有/電子メール  
WDRモード  
ワイパー

2. この製品には、OpenSSL Toolkitで使用するためにOpenSSL Project ([openssl.org](https://openssl.org)) によって開発されたソフトウェアとEric Young ([eyay@cryptosoft.com](mailto:eyay@cryptosoft.com)) によって開発された暗号化ソフトウェアが含まれています。

設置支援機能内蔵  
リモートズームとリモートフォーカス  
画像の歪み補正  
ピクセルカウンター  
Traffic camera installation assistance (交通カメラの設置に関するサポート)

## 分析機能

アプリケーション  
同梱

AXIS Object Analytics、AXIS Image Health Analytics、AXIS Scene Metadata、AXIS Live Privacy Shield、AXIS Speed Monitor<sup>3</sup>  
AXIS Video Motion Detection、音声検知、いたずら警告、衝撃検知  
サポート  
AXIS License Plate Verifier  
AXIS Camera Application Platformに対応し、サードパーティ製アプリケーションをインストール可能 (axis.com/acapを参照)

AXIS Object Analytics

物体クラス: 人間、車両 (タイプ: 車、バス、トラック、バイク、その他)  
シナリオ: ライン横断、エリア内の物体、エリア内の滞在時間、クロスラインカウント、エリア内の占有状態、エリア内の動き、ライン横断の動き  
最大シナリオ数は10本まで  
その他の機能: 軌跡、色分けされた境界ボックスおよびテーブルで視覚化されたトリガー物体  
対象範囲と除外範囲  
奥行きの設定  
ONVIF動体アラームイベント

AXIS Image Health Analytics

Detection settings (検知設定):  
いたずら: ブロックされた画像、リダイレクトされた画像  
画像劣化: ぼやけた画像、露出不足の画像  
その他の特徴: 感度、検証期間

AXIS Scene Metadata

物体クラス: 人、顔、車両 (種類: 車、バス、トラック、バイク)、ナンバープレート  
物体属性: 車両の色、上/下の服の色、信頼度、ポジション

## 認証

製品のマーキング

CE、EAC、FCC、ICES、RCM、UL、VCCI

サプライチェーン

TAA準拠

EMC

CISPR 35、CISPR 32 Class A、EN 55035、EN 55032 Class A、EN 50121-4、EN 61000-3-2、EN 61000-3-3、EN 61000-6-1、EN 61000-6-2、IEC 62236-4

オーストラリア/ニュージーランド:

RCM AS/NZS CISPR 32 Class A

カナダ: ICES(A)/NMB(A)

日本: VCCI Class A

米国: FCC Part 15 Subpart B Class A

安全性

CAN/CSA-C22.2 No62368-1 ed. 3、IEC/EN/UL 62368-1 ed.3、IEC/EN 62471 リスク免除グループ

環境

IEC 60068-2-1、IEC 60068-2-2、IEC 60068-2-6、IEC 60068-2-14、IEC 60068-2-27、IEC 60068-2-78、IEC/EN 60529 IP66、IEC/EN 62262 IK10、NEMA 250 Type 4X、NEMA TS 2 (2.2.7-2.2.9)、ISO 21207 (Method B)

ネットワーク

NIST SP500-267

サイバーセキュリティ

ETSI EN 303 645、BSI IT Security Label、FIPS 140

## サイバーセキュリティ

エッジセキュリティ

ソフトウェア: 署名付きOS、総当たり攻撃による遅延からの保護、ダイジェスト認証、OAuth 2.0 RFC6749 クライアント認証情報フロー/OpenID認証コードフローによるADFSアカウント一元管理、パスワード保護

ハードウェア: Axis Edge Vaultサイバーセキュリティプラットフォーム

安全なキーストア: セキュアエレメント (CC EAL 6+、FIPS 140-3 レベル3)、システムオンチップセキュリティ (TEE)

ネットワークセキュリティ

IEEE 802.1X (EAP-TLS、PEAP-MSCHAPv2)<sup>4</sup>、IEEE 802.1AE (MACsec PSK/EAP-TLS)、IEEE 802.1AR、HTTPS/HSTS<sup>4</sup>、TLS v1.2/v1.3<sup>4</sup>、Network Time Security (NTS)、X.509証明書 PKI、ホストベースのファイアウォール

3. ダウンロード可能

4. この製品には、OpenSSL Toolkitで使用するためにOpenSSL Project (openssl.org) によって開発されたソフトウェアとEric Young (eay@cryptosoft.com) によって開発された暗号化ソフトウェアが含まれています。

## 文書化

AXIS OSハードニングガイド

Axis脆弱性管理ポリシー

Axisセキュリティ開発モデル

AXIS OSソフトウェア部品表 (SBOM)

ドキュメントをダウンロードするには、[axis.com/support/cybersecurity/resources](https://axis.com/support/cybersecurity/resources)にアクセスしてください。

Axisのサイバーセキュリティのサポートの詳細については、[axis.com/cybersecurity](https://axis.com/cybersecurity)にアクセスしてください。

## 概要

### ケーシング

IP66-、67-、NEMA 4X、およびIK10の各規格に準拠  
アルミニウム/プラスチック製ケース

カラー：NCS S 1002-B

タンパースイッチ、底部のケーブル穴

再塗装の手順については、製品のサポートページを参照してください。保証への影響については、[axis.com/warranty-implication-when-repainting](https://axis.com/warranty-implication-when-repainting)にアクセスしてください。

### 電源

Power over Ethernet IEEE 802.3af/802.3at Type 2  
Class 4、最大25.5 W、通常（ヒーターオフ、IRオフ）  
7.7 W

10~28 V DC、最大25.5 W、通常（ヒーターオフ、IR  
オフ） 6.9 W

機能：ダイナミック電力モード、低電力モード、電力  
メーター

### I/O機能

設定可能な（デジタル入力、監視入力、デジタル出力）  
I/O x 4、12 VDC出力、最大負荷50 mA

### コネクタ

ネットワーク:シールド付きRJ45 10BASE-T/100BASE-  
TX/1000BASE-T PoE

ネットワーク: IDCパンチダウンコネクタ PoE

I/O: 設定可能な4つの入力用の6ピン2.5 mmターミナル  
ブロック

シリアル通信：RS485/RS422、2個、2ポジション、全  
二重、ターミナルブロック

音声:3.5 mmマイク/ライン入力

電源:DC入力ターミナルブロック

### IRイルミネーター

電力効率が高く長寿命の850 nm赤外線LEDを搭載し  
た、OptimizedIR

照射距離50 m (164 ft)以上（撮影シーンによる）

### ストレージ

microSD/microSDHC/microSDXCカードに対応  
SDカード暗号化に対応 (AES-XTS-Plain64 256bit)

NAS (Network Attached Storage) への録画

推奨されるSDカードとNASについては、[axis.com](https://axis.com)を参  
照

### 動作温度

温度:-40 ° C~60 ° C (-40 ° F~140 ° F)

NEMA TS 2 (2.2.7) による最高温度:74°C (165 ° F)

湿度:10~100% RH (結露可)

風荷重 (持続的):60 m/秒 (134 mph)

### 保管条件

温度:-40°C~65°C (-40 ° F~149 ° F)

湿度:5~95% RH(結露不可)

### 寸法

製品全体の寸法については、このデータシートの寸法  
図を参照してください。

有効投影面積 (EPA): 0.068 m<sup>2</sup> (0.73 ft<sup>2</sup>)

### 重量

4844 g (10.7 lb)

### パッケージ内容

カメラ、インストールガイド、所有者認証キー、コネ  
クターガード、ケーブルガセット、AXIS TQ1003-E  
Wall Mount

### システムツール

AXIS Site Designer、AXIS Device Manager、プロダク  
トセクター、アクセサリセクター、レンズカリ  
キュレーター

[axis.com](https://axis.com)で入手可能

### 言語

英語、ドイツ語、フランス語、スペイン語、イタリア  
語、ロシア語、中国語(簡体字)、日本語、韓国語、ポ  
ルトガル語、ポーランド語、中国語(繁体字)、オラン  
ダ語、チェコ語、スウェーデン語、フィンランド語、  
トルコ語、タイ語、ベトナム語

### 保証

5年保証、[axis.com/warranty](https://axis.com/warranty)を参照

### 製品番号

[axis.com/products/axis-q1726-le#part-numbers](https://axis.com/products/axis-q1726-le#part-numbers)で入手  
可能

## オプションアクセサリ

### 設置

AXIS T8415 Wireless Installation Tool

### ストレージ

AXIS Surveillance Card

その他のアクセサリについては、[axis.com/  
products/axis-q1726-le#compatible-products](https://axis.com/products/axis-q1726-le#compatible-products)を  
ご覧ください

## サステナビリティ

### 物質管理

PVC不使用、BFR/CFR不使用 (JEDEC/ECA標準JS709に準拠)

RoHS、EU RoHS指令2011/65/EUおよび2015/863、規格EN IEC 63000:2018に準拠

REACH (EC) No 1907/2006に準拠。SCIP UUIDについては、[echa.europa.eu](https://echa.europa.eu)を参照

---

### 材料

再生可能な炭素系プラスチックの含有率 (再生プラスチック：3%、バイオ系：42%、回収炭素系：0%)

OECDガイドラインに従って紛争鉱物について検査済み

Axisの持続可能性の詳細については、[axis.com/about-axis/sustainability](https://axis.com/about-axis/sustainability)にアクセスしてください。

---

### 環境責任

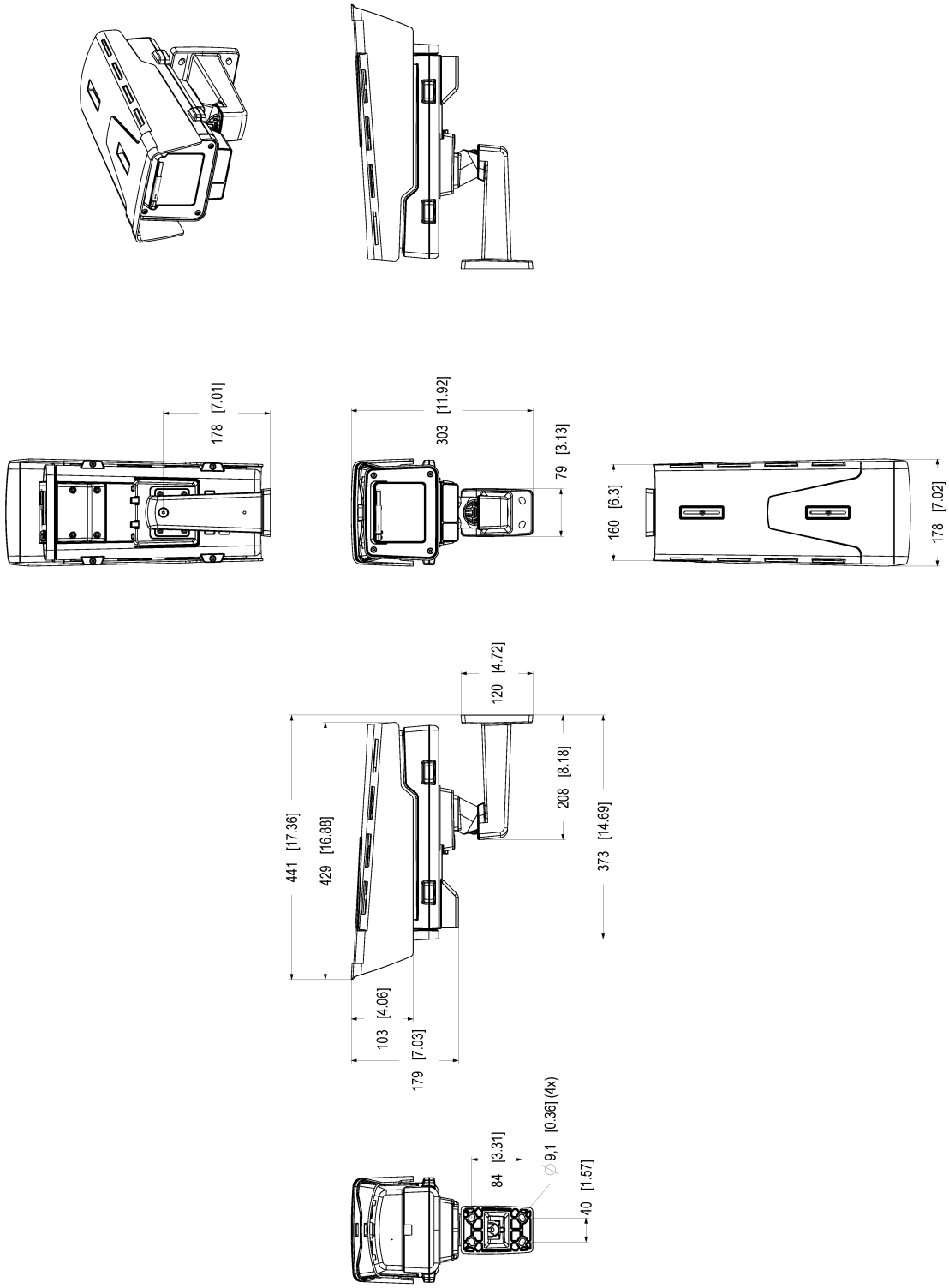
[axis.com/environmental-responsibility](https://axis.com/environmental-responsibility)

Axis CommunicationsはUN Global Compactの署名企業です (詳細については[unglobalcompact.org](https://unglobalcompact.org)を参照)

## 検知、監視、認識、識別 (DORI)

	DORIの定義	距離 (広角)	距離 (望遠)
検知	25 px/m (8 px/ft)	65 m (213.2 ft)	141 m (462.5 ft)
観察	63ピクセル/m (19 ピクセル/ft)	26 m (85.3 ft)	56 m (183.7 ft)
認識	125 px/m (38 px/ft)	13 m (42.6 ft)	28 m (91.8 ft)
識別	250 px/m (76 px/ft)	6.4 m (21.0 ft)	14 m (46.0 ft)

DORI値は、EN-62676-4規格で推奨されているように、用途別のピクセル密度を使用して計算されます。この計算では、画像の中心を基準点として使用し、レンズの歪みを考慮します。人物や物体を認識または識別できる可能性は、物体の動き、ビデオ圧縮、照明条件、カメラのフォーカスなどの要因によって変わります。計画時にマージンを使用します。ピクセル密度は画像の各部分で変わり、計算値は現実世界の距離とは異なる場合があります。



Dimensions (mm)		Dimensions (in)	
002.966-01	M12	1.3	
341196	A1	10	

AXIS Q1726-LE Block Camera



## 注目の機能

### AV1

AV1は、Alliance for Open Media (AoM) によってインターネットを介したビデオ伝送用に最適化された最新のビデオエンコーディング規格です。ロイヤリティフリーでオープンソースのコーデックで、H.264 (AVC) や H.265 (HEVC) などの従来のコーデックよりも優れた圧縮効率を提供するように設計されています。

### Axis Edge Vault

Axis Edge Vaultは、Axisの装置を保護するハードウェアベースのサイバーセキュリティプラットフォームです。すべてのセキュアな運用が依存する基盤を形成し、装置のIDを保護して、完全性を保護し、不正アクセスから機密情報を保護する機能を提供します。たとえば、セキュアブートは、装置が署名付きOSでのみ起動できるようにするため、サプライチェーンにおける物理的な改ざんを防止することができます。署名付きOSの場合は、デバイスで新しいデバイスソフトウェアが検証されてからインストールが受け付けられるようになります。また、セキュアキーストアは、安全な通信で使用される暗号情報 (IEEE 802.1X、HTTPS、Axis装置ID、アクセスコントロールキーなど) を、セキュリティ侵害が発生した際に悪意のある抽出から保護するための重要な構成要素です。セキュアキーストアや安全な通信は、Common CriteriaやFIPS 140認証のハードウェアベースの暗号計算モジュールを通して提供されます。

さらに、署名付きビデオにより、ビデオ証拠が改ざんされていないことを確認できます。各カメラは、セキュアキーストアに安全に保存された固有のビデオ署名付きキーを使用して、ビデオストリームに署名を追加し、ビデオの発信元をAxisカメラまで遡れるようにします。

Axis Edge Vaultの詳細については、[axis.com/solutions/edge-vault](https://www.axis.com/solutions/edge-vault)にアクセスしてください。

### AXIS Object Analytics

AXIS Object Analyticsはプリインストールされたマルチフィードビデオ分析機能です。人、車両、車両タイプの検知と分類を実行します。AIベースのアルゴリズムと行動条件のおかげで、シーンとその中の空間的な動きを分析できます。お客様固有のニーズに合わせて設定をカスタマイズ可能です。拡張性が高くエッジベースであるため、最小限の設定により、同時に実行されるさまざまなシナリオに対応できます。

### 電子動体ブレ補正

電子動体ブレ補正 (EIS) は、カメラが振動する状況でも滑らかな映像を実現します。内蔵のジャイロセンサーがカメラの動きや振動を常に感知して、フレームを自動的に調整することで、常に必要な詳細を捉えることができます。電子動体ブレ補正には、カメラの動きをモデリングし、それによって画像を補正するためのさまざまなアルゴリズムが使用されています。

### Forensic WDR

厳しい照明環境下で画像が不鮮明なカメラとは異なり、ワイドダイナミックレンジ (WDR) テクノロジーを搭載したAxisのカメラは、重要な検証用の詳細画像を鮮明に映し出します。最も暗い部分と最も明るい部分の差が大きいと、映像の有用性と鮮明さに影響することがあります。Forensic WDRは、目に見えるノイズやアーティファクトを効果的に低減し、フォレンジック用途に最大限に調整されたビデオを提供します。

### Lightfinder

Axis Lightfinderテクノロジーは、暗闇に近い環境でも動きによる画像のブレを最小限に抑えた高解像度フルカラービデオを提供します。Lightfinderはノイズを取り除くことでシーン内の暗い部分を見やすくし、非常に低光量な環境でも細部まで捉えます。Lightfinderを搭載したカメラは、低光量では人間の視力を上回る色の識別力を発揮します。監視では、人、物体、車両を識別するために色が重要な要素となることがあります。