

AXIS M1075-L Mk II Box Camera フル機能2MP、ビデオ・音声分析機能を搭載

AXIS M1075-L Mk II は、優れた双方向音声とIR補正レンズを搭載し、24時間365日、プロフェッショナル品質の映像を提供します。LEDのタリーランプがビデオストリーミング中または録画中を示し、パッシブ赤外線 (PIR) センサーは完全な暗闇でも撮影シーン内の動きを検知できます。AIを搭載し、エッジで高度な機能とパワフルな分析を可能とする深層学習処理ユニットが組み込まれています。例えば、AXIS Object Analyticsは人物を検知・追跡・カウントすることができます。また、AXIS Audio Analyticsは、悲鳴や激しい咳などの重要な音を検知することができます。さらに、ハードウェアベースのサイバーセキュリティプラットフォーム AXIS Edge Vaultがデバイスを保護し、FIPS 140-3レベル3認定の安全なキーストアと運用を実現します。

- > 赤外線照明付きで昼も夜も動作
- > プライバシー機能内蔵
- > 動体検知用PIRセンサー
- > エッジにおけるAXIS Audio Analytics
- > 双方向音声通信



AXIS M1075-L Mk II Box Camera

カメラ

バリエーション
白

イメージセンサー
1/2.9"プログレッシブスキャンRGB CMOS
ピクセルサイズ2.8 μm

レンズ
固定焦点距離: 3.16 mm、F2.0
水平画角: 103°
垂直視野角: 55°
固定アイリス、IR補正

デイナイト
自動切換え赤外線カットフィルター

最低照度
カラー: 0.18ルクス (50 IRE、F2.0)
白黒: 0.04ルクス (50 IRE、F2.0)
赤外線照明点灯時は0ルクス

シャッター速度
1/19000秒~1/5秒

システムオンチップ (SoC)

モデル
CV25

メモリー
2048 RAM、1024 Flash

コンピューティング機能
深層学習処理ユニット (DLPU)

ビデオ

ビデオ圧縮
H.264 (MPEG-4 Part 10/AVC) メインプロファイル、ハイプロファイル
H.265 (MPEG-H Part 2/HEVC) メインプロファイル
Motion JPEG

解像度
1280x960~320x240 (4:3)
1920x1080~640x360 (16:9)

フレームレート
すべての解像度で最大25/30フレーム/秒 (50/60 Hz)、
H.264、H.265、MJPEG¹

ビデオストリーミング
個別に設定可能なマルチストリーム (H.264/H.265/
Motion JPEG)
Axis Zipstream technology (H.264/H.265)
フレームレートおよび帯域幅の制御
低遅延モードのサポート

画像設定
彩度、コントラスト、輝度、シャープネス、WDR: 最大120 dB (撮影シーンによる)、ホワイトバランス、デ
イナイトモード閾値、露出モード、露出エリア、圧
縮、回転: 0°、90°、180°、270° (コリドール
フォーマット、トラフィックライトモード、動き適応
露出、ミラーリング、ダイナミックオーバーレイ、プ
ライバシーマスクを含む)

音声

ストリーミング
双方向、全二重
エコーキャンセルおよび音声エンハンサー

エンコーディング
24bit LPCM、AAC-LC 8/16/32/48 kHz、G.711 PCM
8 kHz、G.726 ADPCM 8 kHz、Opus 8/16/48 kHz

入出力
内蔵マイクロフォン(無効化可能)、内蔵スピーカー
74 dB-SPL (1 mの位置)

ネットワーク

ネットワークプロトコル
IPv4、IPv6 USGv6、ICMPv4/ICMPv6、HTTP、
HTTPS²、HTTP/2、TLS²、QoS Layer 3 DiffServ、FTP、
SFTP、CIFS/SMB、SMTP、mDNS (Bonjour)、UPnP[®]、
SNMP v1/v2c/v3 (MIB-II)、DNS/DNSv6、NTP、PTP、
NTS、RTSP、RTCP、RTP、SRTP/RTSPS、TCP、UDP、
IGMPv1/v2/v3、DHCPv4/v6、SSH、LLDP、MQTT
v3.1.1、Syslog、リンクローカルアドレス(設定不要)

ネットワークプロトコル
IPv4、IPv6 USGv6、ICMPv4/ICMPv6、HTTP、
HTTPS²、HTTP/2、TLS²、QoS Layer 3 DiffServ、FTP、
SFTP、CIFS/SMB、SMTP、mDNS (Bonjour)、UPnP[®]、
SNMP v1/v2c/v3 (MIB-II)、DNS/DNSv6、NTP、PTP、
NTS、RTSP、RTCP、RTP、SRTP/RTSPS、TCP、UDP、
IGMPv1/v2/v3、DHCPv4/v6、SSH、SIP、LLDP、
MQTT v3.1.1、Secure syslog (RFC 3164/5424、UDP/
TCP/TLS)、Link-Local address (ZeroConf)

1. Motion JPEGでフレームレートを低減
2. この製品には、OpenSSL Toolkitで使用するためにOpenSSL Project (openssl.org) によって開発されたソフトウェアとEric Young (eay@cryptsoft.com) によって開発された暗号化ソフトウェアが含まれています。

システムインテグレーション

アプリケーションプログラミングインターフェース
VAPIX®、メタデータ、AXIS Camera Application Platformなど、ソフトウェア統合のためのオープンAPI (仕様についてはaxis.comを参照)
ワンクリックによるクラウド接続
ONVIF® Profile G、ONVIF® Profile M、ONVIF® Profile S、ONVIF® Profile T (仕様についてはonvif.orgを参照)
Session Initiation Protocol (SIP) への対応によるVoice over IP (VoIP) システムとの統合、ピアツーピア、またはSIP/PBXとの統合。

画面上コントロール
プライバシーマスク
メディアクリップ
赤外線照明

イベント条件
音声: 音声クリップ再生、音声検知
装置状態: 動作温度範囲を上回ったとき、動作温度範囲外、動作温度範囲を下回ったとき、IPアドレスの削除、ネットワーク接続断絶、新しいIPアドレス、ライブストリーム有効、システムの準備完了、動作温度範囲内
エッジストレージ: 録画中、ストレージの中断、ストレージの健全性に関する問題を検出
I/O: デジタル入力アクティブ、デジタル出力アクティブ、手動トリガー、仮想入力アクティブ
MQTT: サブスクライブ
スケジュールおよび繰り返し: スケジュール
ビデオ: 平均ビットレート低下、ダイナイトモード、いたずら

イベントアクション
音声クリップ: 再生、停止
ダイナイトモード: ルールがアクティブである間、ダイナイトモードを使用する
I/O: I/Oを一度切り替え、ルールがアクティブな間にI/Oを切り替え
照明: 照明を使用、ルールがアクティブな間に照明を使用
画像: FTP、HTTP、HTTPS、SFTP、電子メール、ネットワーク共有
MQTT: 公開
通知: HTTP、HTTPS、TCP、電子メール
オーバーレイテキスト: オーバーレイテキストを使用、ルールがアクティブな間にオーバーレイテキストを使用
録画: ビデオを録画、ルールが有効な間にビデオを録画
SNMPトラップメッセージ: 送信、ルールがアクティブな間に送信
ステータスLED: ステータスLEDを点滅、ルールがアクティブな間にステータスLEDを点滅
ビデオクリップ: FTP、HTTP、HTTPS、SFTP、電子メール、ネットワーク共有
WDRモード: WDRモードを設定、ルールがアクティブな間にWDRモードを設定

分析機能

アプリケーション
同梱
AXIS Object Analytics、AXIS Audio Analytics、AXIS Scene Metadata、AXIS Video Motion Detection、AXIS Live Privacy Shield、いたずら警告サポート
AXIS Camera Application Platformに対応し、サードパーティ製アプリケーションをインストール可能 (axis.com/acapを参照)

AXIS Object Analytics
物体クラス: 人間、車両 (タイプ: 車、バス、トラック、バイク)
シナリオ: ライン横断、エリア内の物体、クロスラインカウント、エリア内の占有状態
最大シナリオ数は10本まで
その他の機能: 色分けされた境界ボックスで視覚化されたトリガー物体
対象範囲と除外範囲
奥行きの設定
ONVIF動体アラームイベント

AXIS Audio Analytics
機能: 音圧レベル、適応音声検知、音声分類
音声分類: 悲鳴、叫び声、ガラスが割れる音、話し声、咳発作
イベントメタデータ: 音声検知、分類

AXIS Scene Metadata
物体クラス: 人、顔、車両 (種類: 車、バス、トラック、バイク)、ナンバープレート
物体属性: 車両の色、上/下の服の色、信頼度、ポジション

認証

EMC
EN 55032 Class A、EN 55035、EN 61000-6-1、EN 61000-6-2
オーストラリア/ニュージーランド:
RCM AS/NZS CISPR 32 Class A
カナダ: ICES-3(A)/NMB-3(A)
欧州: CE
日本: VCCI Class A
韓国: KS C 9832 Class A、KS C 9835
米国: FCC Part 15 Subpart B Class A

安全性
CAN/CSA-C22.2 No62368-1 ed. 3、IEC/EN/UL 62368-1 ed.3、IEC 62471 (免除)、IS 13252

環境
IEC 60068-2-1、IEC 60068-2-2、IEC 60068-2-6、IEC 60068-2-14、IEC 60068-2-27、IEC 60068-2-78

ネットワーク
NIST SP500-267

サイバーセキュリティ
ETSI EN 303 645、FIPS 140、BSI IT Security Label

サイバーセキュリティ

エッジセキュリティ

ソフトウェア: 署名付きOS、総当たり攻撃による遅延からの保護、ダイジェスト認証、OAuth 2.0 RFC6749 OpenID認定コードフローによるADFSアカウント一元管理、パスワード保護、AES-XTS-Plain64 256bit SDカード暗号化

Axis Cryptographic Module (FIPS 140-3 Level 3)

ハードウェア: Axis Edge Vaultサイバーセキュリティプラットフォーム

セキュアエレメント (CC EAL 6+)、システムオンチップセキュリティ (TEE)、AxisデバイスID、セキュアキーストア、署名付きビデオ、セキュアブート、暗号化ファイルシステム (AES-XTS-Plain64 256bit)

ネットワークセキュリティ

IEEE 802.1X (EAP-TLS、PEAP-MSCHAPv2)³、IEEE 802.1AE (MACsec PSK/EAP-TLS)、IEEE 802.1AR、HTTPS/HSTS³、TLS v1.2/v1.3³、Network Time Security (NTS)、X.509証明書 PKI、ホストベースのファイアウォール

オプションのワイヤレスドングル使用: WPA/WPA2-PSK、WPA/WPA2-Enterprise (EAP-TLS、EAP-PEAP/MSCHAPv2)

文書化

AXIS OSハードニングガイド

Axis脆弱性管理ポリシー

Axisセキュリティ開発モデル

AXIS OSソフトウェア部品表 (SBOM)

ドキュメントをダウンロードするには、axis.com/support/cybersecurity/resourcesにアクセスしてください。

Axisのサイバーセキュリティのサポートの詳細については、axis.com/cybersecurityにアクセスしてください。

概要

ケーシング

アルミニウム/プラスチック製ケース

カラー: 白 NCS S 1002-B

IP等級: IP40

電源

Power over Ethernet (PoE) IEEE 802.3af/802.3at準拠

Type 1 Class 3

通常5.4 W、最大12.95 W、ダイナミックパワーモード

コネクター

ネットワーク: シールド付きRJ45 10BASE-T/100BASE-TX PoE

I/O: 4ピン2.5 mmターミナルブロック (アラーム入力×1、出力×1用) (12 V DC出力、最大負荷25 mA)

USB

Bluetooth

Micro-HDMI

IRイルミネーター

電力効率が高く長寿命の850 nm赤外線LEDを搭載した、OptimizedIR

照射距離18 m以上 (撮影シーンによる)

ストレージ

SDカード暗号化に対応 (AES-XTS-Plain64 256bit)

NAS (Network Attached Storage) への録画

推奨されるSDカードとNASについては、axis.comを参照

PIRセンサー

受動型赤外線 (PIR) モーションセンサー

範囲: 7 m

動作温度

0°C~35°C

湿度: 10%~85% RH (結露不可)

保管条件

温度: -40°C~65°C (-40 ° F~149 ° F)

湿度: 5~95% RH (結露不可)

寸法

105 x 60 x 93 mm

重量

153 g

付属品

インストールガイド、Windows®用デコーダ (1ユーザーライセンス)、壁面用マウント、ターミナルブロックコネクター

オプションアクセサリ

AXIS TM1904 Wireless Kit

AXIS T8415 Wireless Installation Tool

AXIS Surveillance Card

その他のアクセサリについては、axis.comを参照

ビデオ管理システム

AXIS Camera Station Edge、AXIS Camera Station

Pro、AXIS Camera Station 5、およびaxis.com/vmsで

入手可能なAxisパートナー製ビデオ管理ソフトウェアに対応。

3. この製品には、OpenSSL Toolkitで使用するためにOpenSSL Project (openssl.org) によって開発されたソフトウェアとEric Young (eyay@cryptosoft.com) によって開発された暗号化ソフトウェアが含まれています。

言語

英語、ドイツ語、フランス語、スペイン語、イタリア語、ロシア語、中国語 (簡体字)、日本語、韓国語、ポルトガル語、ポーランド語、中国語 (繁体字)、オランダ語、チェコ語、スウェーデン語、フィンランド語、トルコ語、タイ語、ベトナム語

保証

5年保証、axis.com/warrantyを参照

ソフトウェアサポート

2028年まで新機能展開 (AXIS OS Active 12、13)
2033年12月31日までサポート (AXIS OS LTS 2028)
AXIS OSのライフサイクルについては、help.axis.com/axis-osをご覧ください

製品番号

axis.com/products/axis-m1075-l-mk-ii#part-numbers
で入手可能

サステナビリティ

物質管理

PVC不使用、BFR/CFR不使用 (JEDEC/ECA標準JS709に準拠)

材料

PVC不使用、68%再生プラスチック
再生可能な炭素系プラスチックの含有率: 68% (再生プラスチック)、4% (バイオ系)
OECDガイドラインに従って紛争鉱物について検査済み
Axisの持続可能性の詳細については、axis.com/about-axis/sustainabilityにアクセスしてください。

環境責任

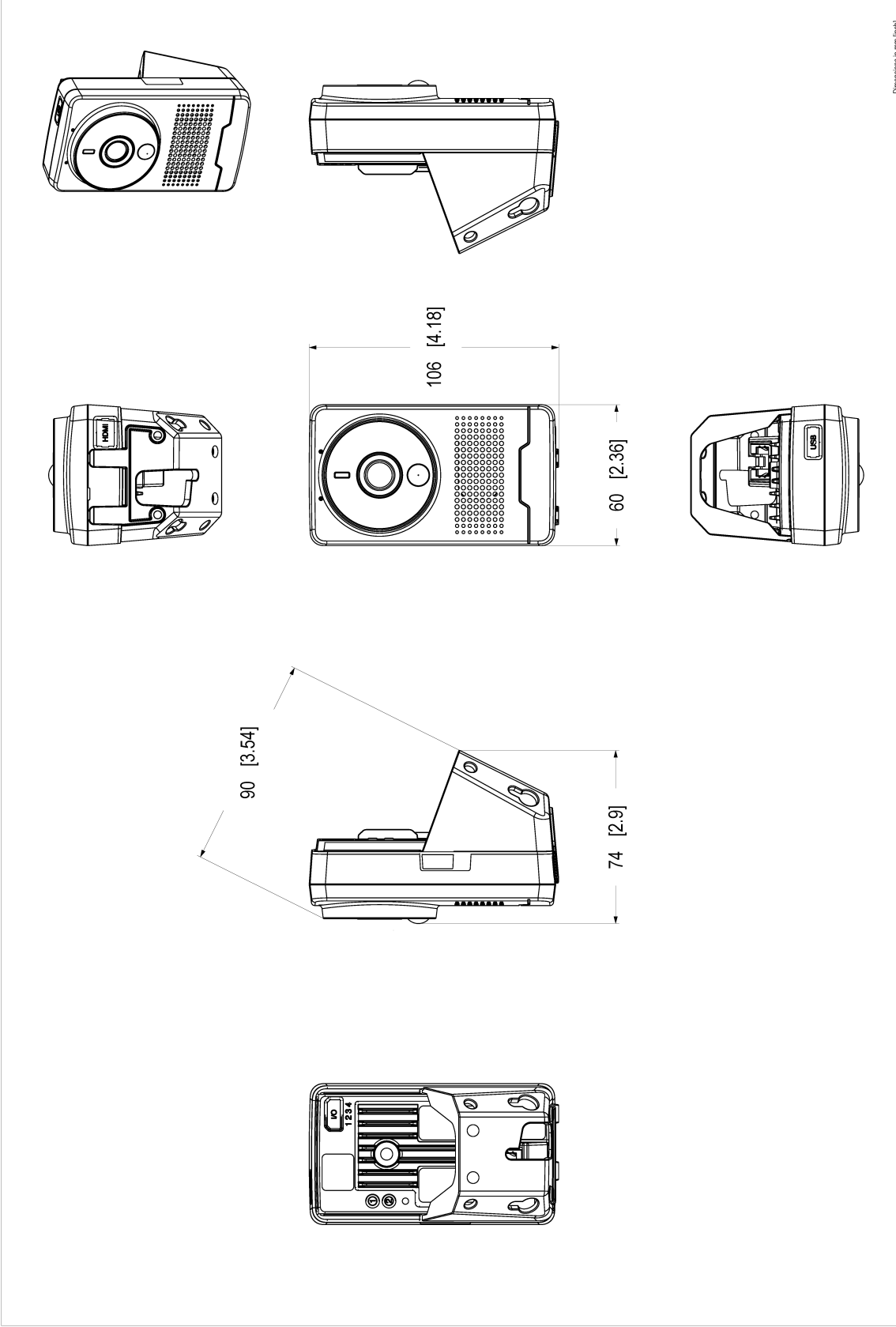
axis.com/environmental-responsibility
Axis CommunicationsはUN Global Compactの署名企業です (詳細についてはunglobalcompact.orgを参照)

検知、監視、認識、識別 (DORI)

	DORIの定義	距離
検知	25 px/m (8 px/ft)	42 m (137.7 ft)
観察	63ピクセル/m (19 ピクセル/ft)	16 m (52.4 ft)
認識	125 px/m (38 px/ft)	8 m (26.2 ft)
識別	250 px/m (76 px/ft)	4 m (13.1 ft)

DORI値は、EN-62676-4規格で推奨されているように、用途別のピクセル密度を使用して計算されます。この計算では、画像の中心を基準点として使用し、レンズの歪みを考慮します。人物や物体を認識または識別できる可能性は、物体の動き、ビデオ圧縮、照明条件、カメラのフォーカスなどの要因によって変わります。計画時にマージンを使用します。ピクセル密度は画像の各部分で変わり、計算値は現実世界の距離とは異なる場合があります。

寸法図面

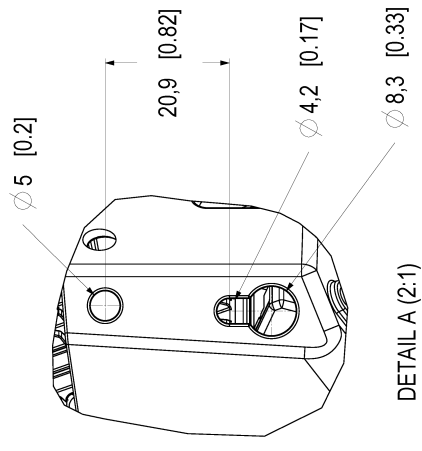


Dimensions in mm [inch]

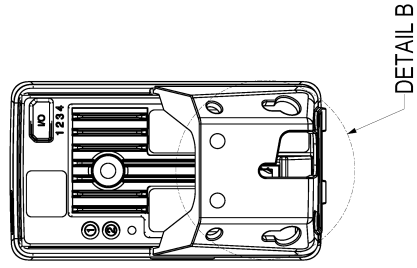
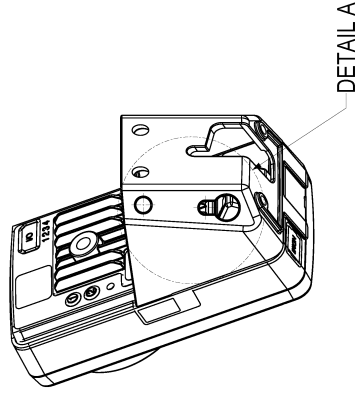
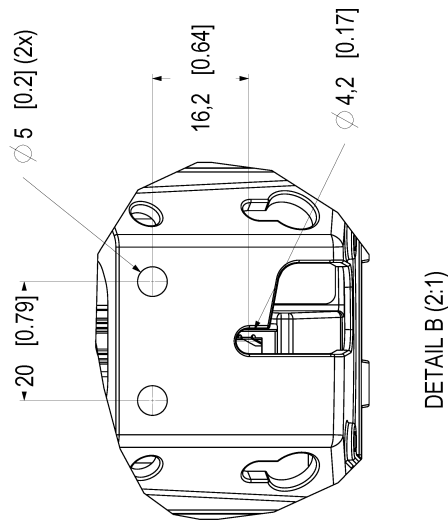
Item	Unit	Value
Case <td>mm</td> <td>106</td>	mm	106
Case <td>inch</td> <td>4.18</td>	inch	4.18
Case <td>mm</td> <td>60</td>	mm	60
Case <td>inch</td> <td>2.36</td>	inch	2.36
Case <td>mm</td> <td>90</td>	mm	90
Case <td>inch</td> <td>3.54</td>	inch	3.54
Case <td>mm</td> <td>74</td>	mm	74
Case <td>inch</td> <td>2.9</td>	inch	2.9
Case <td>mm</td> <td>106</td>	mm	106
Case <td>inch</td> <td>4.18</td>	inch	4.18

AXIS M1075-L Mk II Box Camera

Mounting holes on the side of the product.



Mounting holes on the back of the product.



Dimensions in mm [inch]	
Case	100
Case height	50
Case width	50
Case depth	50
Case weight	200

AXIS M1075-L Mk II Box Camera

注目の機能

Axis Edge Vault

Axis Edge Vaultは、Axisデバイスを保護するハードウェアベースのサイバーセキュリティプラットフォームです。すべてのセキュアな運用が依存する基盤を形成し、装置のIDを保護して、完全性を保護し、不正アクセスから機密情報を保護する機能を提供します。たとえば、セキュアブートは、装置が署名付きOSでのみ起動できるようにするため、サプライチェーンにおける物理的な改ざんを防止することができます。署名付きOSの場合は、デバイスで新しいデバイスソフトウェアが検証されてからインストールが受け付けられるようになります。セキュアキーストアは、安全な通信で使用される暗号情報 (IEEE 802.1X、HTTPS、Axis デバイスID、アクセスコントロールキーなど) を、セキュリティ侵害が発生した際に悪意のある抽出から保護するための重要な構成要素です。セキュアキーストアや安全な通信は、Common CriteriaやFIPS 140認証のハードウェアベースの暗号計算モジュールを通して提供されます。さらに、署名付きビデオにより、ビデオ証拠が改ざんされていないことを確認できます。各カメラは、セキュアキーストアに安全に保存された固有のビデオ署名付きキーを使用して、ビデオストリームに署名を追加し、ビデオの発信元をAxisカメラまで遡れるようにします。AXIS Edge Vaultの詳細については、axis.com/solutions/edge-vaultをご覧ください。

AXIS Object Analytics

AXIS Object Analyticsはプリインストールされた多数の機能を持つビデオ分析機能です。人、車両、車両タイプの検知と分類を実行します。AIベースのアルゴリズムと行動条件のおかげで、シーンとその中の空間的な動きを分析できます。お客様固有のニーズに合わせて設定をカスタマイズ可能です。拡張性が高くエッジベースであるため、最小限の設定により、同時に実行されるさまざまなシナリオに対応できます。

AXIS Audio Analytics

AXIS Audio Analyticsは、適応音声検知機能を使用して、音量が急に大きくなった場合にアラームを発生させます。AIベースの分類機能により、悲鳴や叫び声を検知できます。また、AXIS Audio Analyticsとビデオ分析機能を組み合わせることで、さらに確認することもできます。このスマートなアプリケーションはメタデータのみを送信するため、プライバシーが確実に保護されます。AXIS OSのコア機能であるAXIS Audio Analyticsは、追加費用なしでプリインストールされています。

AXIS Live Privacy Shield

リアルタイムでプライバシーを保護しながら、屋内と屋外の活動をリモートで監視します。AIベースのダイナミックマスキングにより、プライバシーや個人情報を保護するルールや規制に対応しながら、マスキングやぼかしの対象を選択できます。このアプリケーションにより、人、ナンバープレート、背景など、動く対象、静止した物体をマスキングできます。このアプリケーションはリアルタイムで、ライブビデオストリームと録画されたビデオストリームの両方で動作します。

Zipstream

Axis' Zipstream technologyは、映像ストリーム内の重要なフォレンジック情報をすべて保持しながら、帯域幅とストレージの必要量を50%以上削減します。Zipstreamにはインテリジェントアルゴリズムが搭載されており、これにより、関連するフォレンジック情報が最大解像度および最大フレームレートで識別、録画、送信されます。