

INSTALLATION GUIDE

Conversion Kit

for

AXIS Q1910 Thermal Network Camera

AXIS Q1910-E Thermal Network Camera

ENGLISH

FRANÇAIS

DEUTSCH

ITALIANO

ESPAÑOL

Conversion Kit Installation Guide

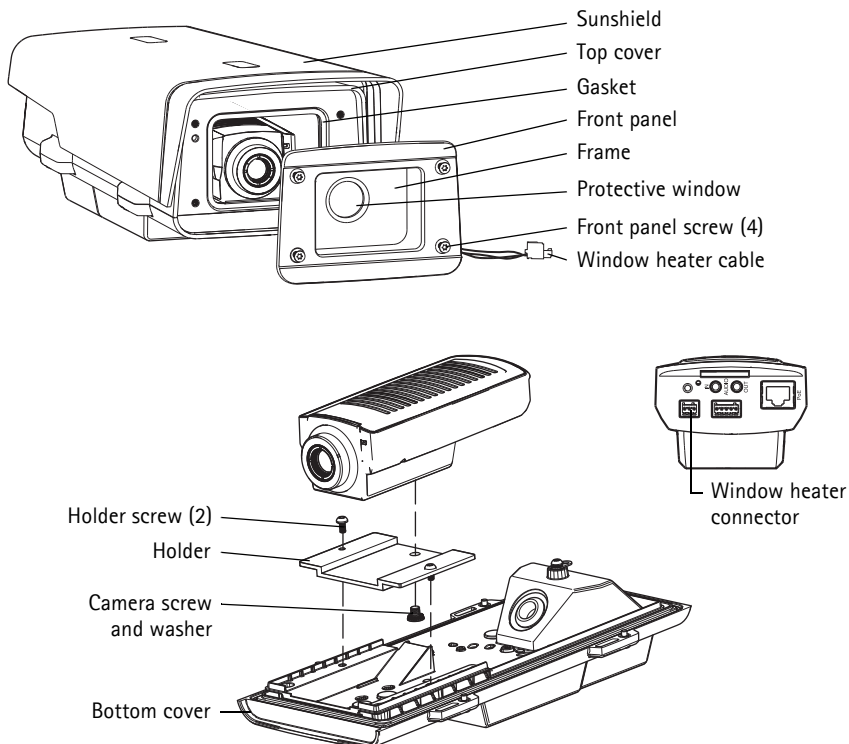
This Installation Guide provides instructions for installing and replacing the Conversion kit for AXIS Q1910/AXIS Q1910-E Thermal Network Camera

To install the camera on the network, please see the Installation Guide provided with the product. For other details about the camera, see the User's Manual, available from www.axis.com.

Package contents

Item	Models/variants/notes
Conversion kit	Protective window Heater for protective window Holder for AXIS Q1910/AXIS Q1910-E
Printed materials	Conversion Kit Installation Guide (this document)

Hardware overview



Mount the camera and conversion kit

The instructions below describe how to install the conversion kit when installing the thermal network camera in a housing for the first time, see www.axis.com for information on outdoor housing and other accessories.

1. Remove the sunshield and the top cover.
2. Secure the camera and holder with the camera screw and washer, see illustration on page 2.
3. Fit the holder on the bottom cover and tighten the screws.
4. Loosen the 4 front panel screws and remove the front panel and the front glass. Leave the gasket intact.
5. Carefully put the frame with the protective window on the gasket and install the front panel.
Note: Do not touch the window, only touch the frame.
6. Connect the window heater cable to the window heater connector on the camera.
7. Connect the network cable, see the Installation Guide provided with the product.
8. Install the top cover and the sunshield.

Replace the protective window

The instructions below describe how to replace the protective window.

1. Remove the sunshield and the top cover.
2. Disconnect the window heater cable from the window heater connector on the camera.
3. Loosen the 4 front panel screws and remove the front panel and the frame. Leave the gasket intact. See illustration on page 2.
4. Carefully put the frame with the protective window on the gasket and install the front panel.
Note: Do not touch the window, only touch the frame.
5. Connect the window heater cable to the window heater connector on the camera.
6. Install the top cover and the sunshield.

Kit de conversion Guide d'installation

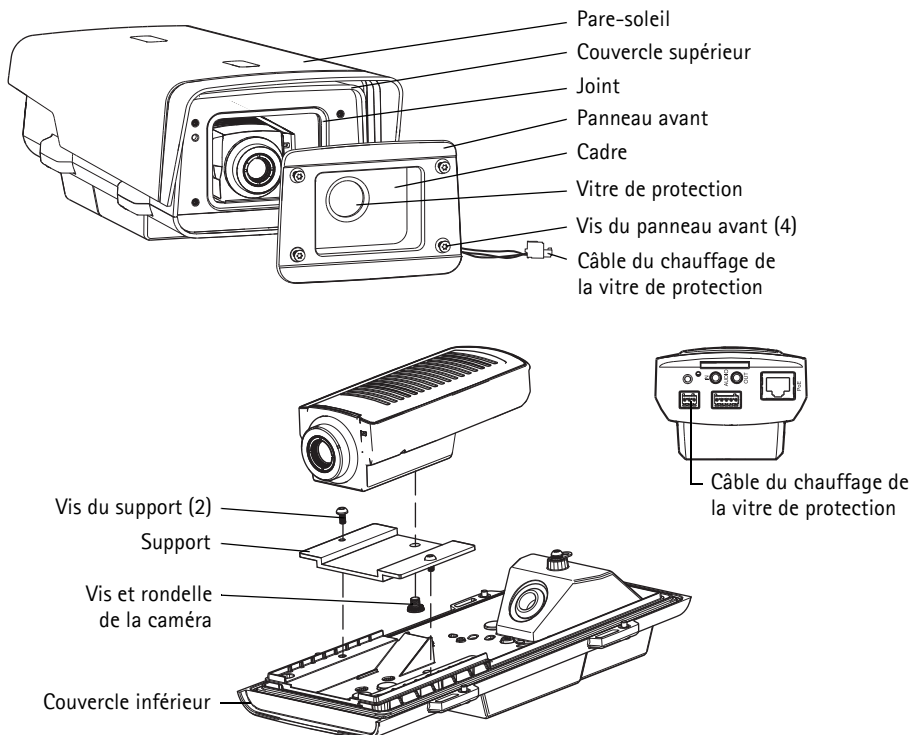
Ce guide d'installation fournit des instructions pour installer et remplacer le Kit de conversion de AXIS Q1910/AXIS Q1910-E Caméra réseau thermique

Pour installer la caméra sur le réseau, veuillez vous référer au guide d'installation fourni avec le produit. Pour en savoir plus sur la caméra, consultez le manuel de l'utilisateur, disponible sur le site www.axis.com.

Contenu de l'emballage

Élément	Modèles/variantes/remarques
Kit de conversion	Vitre de protection Chauffage pour la vitre de protection Support de l' AXIS Q1910/AXIS Q1910-E
Documentation imprimée	Guide d'installation du 'Kit de conversion (le présent document)

Description du matériel



Montage de la caméra et du kit de conversion

Les instructions ci-dessous expliquent comment installer le kit de conversion lors du montage initial de la caméra réseau thermique dans un boîtier (consultez le site www.axis.com pour en savoir plus sur les boîtiers d'extérieur et autres accessoires).

1. Retirez le pare-soleil et le couvercle supérieur.
2. Fixez la caméra et le support à l'aide des vis et rondelles de la caméra (voir l'illustration à la page 4).
3. Positionnez le support sur le couvercle inférieur, puis serrez les vis.
4. Desserrez les 4 vis du panneau avant, puis retirez le panneau et la vitre avant. Ne touchez pas au joint.
5. Placez délicatement le cadre et la vitre de protection sur le joint, puis montez le panneau avant.
Remarque : Ne touchez pas la vitre, touchez uniquement le cadre.
6. Raccordez le câble du chauffage de la vitre au connecteur du chauffage de la vitre sur la caméra thermique.
7. Connectez le câble réseau (voir le guide d'installation fourni avec le produit).
8. Installez le couvercle supérieur et le pare-soleil.

Remplacement de la vitre de protection

Les instructions ci-dessous expliquent comment remplacer la vitre de protection.

1. Retirez le pare-soleil et le couvercle supérieur.
2. Déconnectez le câble du chauffage de la vitre au niveau du connecteur du chauffage de la vitre sur la caméra thermique.
3. Desserrez les 4 vis du panneau avant, puis retirez le panneau avant et le cadre. Ne touchez pas au joint. Voir l'illustration à la page 4.
4. Placez délicatement le cadre et la vitre de protection sur le joint, puis montez le panneau avant.
Remarque : Ne touchez pas la vitre, touchez uniquement le cadre.
5. Raccordez le câble du chauffage de la vitre au connecteur du chauffage de la vitre sur la caméra thermique.
6. Installez le couvercle supérieur et le pare-soleil.

Konvertierungskit Installationsanleitung

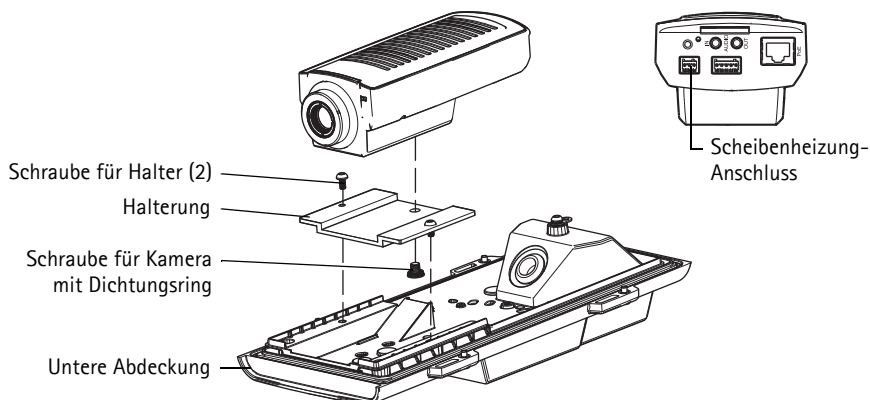
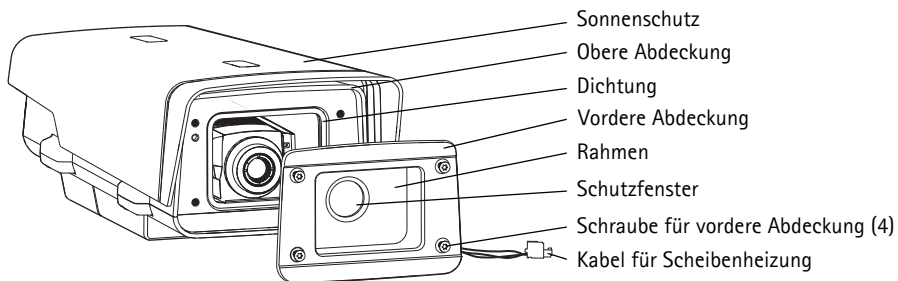
Diese Anleitung enthält Anweisungen zur Installation und zum Austausch des Konvertierungskits für die AXIS Q1910/AXIS Q1910-E Wärmebild-Netzwerk-Kamera

Anweisungen zur Installation der Kamera im Netzwerk finden Sie in der Installationsanleitung zu Ihrer Kamera. Alle weiteren Hinweise zur Verwendung der Kamera finden Sie im Benutzerhandbuch, das auf unserer Website unter „www.axis.com“ zur Verfügung steht.

Inhalt des Produktpakets

Komponente	Modelle/Varianten/Anmerkungen
Konvertierungskit	Schutzfenster Heizung für Schutzfenster Halter für AXIS Q1910/AXIS Q1910-E
Gedruckte Dokumente	Konvertierungskit Installationsanleitung (dieses Dokument)

Hardwareübersicht



Montage von Kamera und Konvertierungskit

In den folgenden Anweisungen wird beschrieben, wie das Konvertierungskits beim erstmaligen Installieren der Wärmebildkamera in einem Gehäuse montiert wird. Weitere Informationen zu Außengehäusen und anderem Zubehör finden Sie unter „www.axis.com“.

1. Nehmen Sie den Sonnenschutz und die obere Abdeckung ab.
2. Sichern Sie Kamera und den Halter mit der Kameraschraube und dem Dichtungsring, siehe Abbildung auf Seite 6.
3. Setzen Sie den Halter auf die untere Abdeckung und ziehen Sie die Schrauben fest.
4. Lösen Sie die 4 Schrauben der vorderen Abdeckung und nehmen Sie die vordere Abdeckung und die Frontscheibe ab. Lassen Sie die Dichtung intakt.
5. Setzen Sie den Rahmen mit dem Schutzfenster vorsichtig auf die Dichtung und montieren Sie die vordere Abdeckung.

Hinweis: Berühren Sie nur den Rahmen und nicht das Fenster.

6. Schließen Sie das Scheibenheizungskabel am Scheibenheizungsanschluss der Kamera an.
7. Schließen Sie das Netzkabel gemäß den Anweisungen in der Installationsanleitung zu Ihrer Kamera an.
8. Montieren Sie die obere Abdeckung und den Sonnenschutz.

Austausch des Schutzfensters

In den folgenden Anweisungen wird der Austausch des Schutzfensters beschrieben.

1. Nehmen Sie den Sonnenschutz und die obere Abdeckung ab.
2. Trennen Sie das Scheibenheizungskabel vom Scheibenheizungsanschluss der Kamera.
3. Lösen Sie die 4 Schrauben der vorderen Abdeckung und nehmen Sie die vordere Abdeckung und den Rahmen ab. Lassen Sie die Dichtung intakt. Siehe Abbildung auf Seite 6.
4. Setzen Sie den Rahmen mit dem Schutzfenster vorsichtig auf die Dichtung und montieren Sie die vordere Abdeckung.

Hinweis: Berühren Sie nur den Rahmen und nicht das Fenster.

5. Schließen Sie das Scheibenheizungskabel am Scheibenheizungsanschluss der Kamera an.
6. Montieren Sie die obere Abdeckung und den Sonnenschutz.

Kit di conversione Guida all'installazione

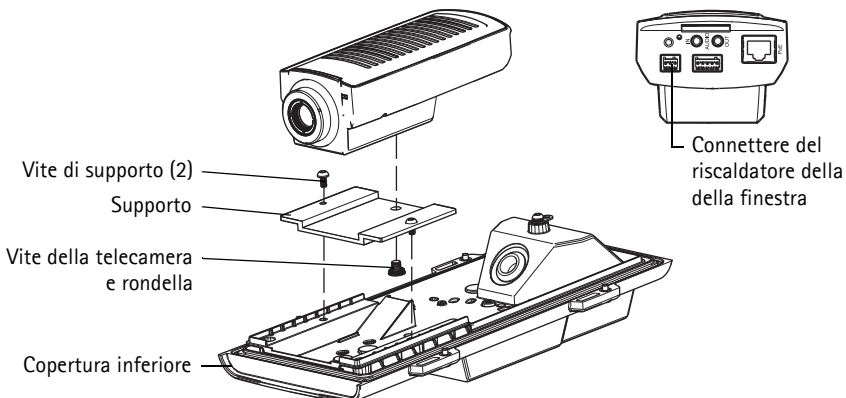
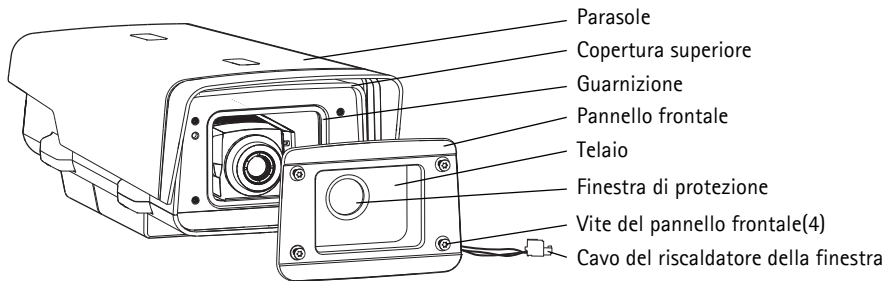
Questo documento fornisce le istruzioni necessarie per installare il Kit di conversione per AXIS Q1910/AXIS Q1910-E Telecamera termica di rete

Per installare la telecamera nella rete, vedere la Guida all'installazione fornita con il prodotto. Per tutte le altre informazioni relative all'uso della telecamera, consultare la Guida per l'utente, disponibile sul sito www.axis.com.

Contenuto della confezione

Articolo	Modelli/varianti/note
Kit di conversione	Finestra di protezione Riscaldatore della finestra di protezione Supporto per AXIS Q1910/AXIS Q1910-E
Materiali stampati	Guida all'installazione del Kit di conversione (questo documento)

Panoramica dell'hardware



Montaggio delle telecamera e del kit di conversione

Le istruzioni che seguono descrivono come installare il kit per conversione mentre si installa per la prima volta la telecamera termica di rete in un alloggiamento, vedere www.axis.com per informazioni sull'alloggiamento esterno e gli altri accessori.

1. Rimuovere il parasole e la copertura superiore.
2. Fissare la telecamera e il supporto con la vite e la rondella della telecamera, vedere l'illustrazione a pagina 8.
3. Montare il supporto sulla copertura inferiore e serrare le viti.
4. Allentare le 4 viti di montaggio del pannello frontale, quindi rimuovere il pannello frontale e il vetro. Lasciare intatta la guarnizione.
5. Appoggiare con attenzione sulla guarnizione il telaio con la finestra di protezione e montare il pannello frontale.

Nota: Non toccare la finestra, ma toccare solo il telaio.

6. Collegare il cavo del riscaldatore della finestra all'apposito connettore sulla telecamera.
7. Collegare il cavo di rete, vedere la Guida all'installazione fornita con il prodotto.
8. Montare la copertura superiore e il parasole.

Rimontare la finestra di protezione

Le istruzioni che seguono descrivono rimontare la finestra di protezione.

1. Rimuovere il parasole e la copertura superiore.
2. Scollegare il cavo del riscaldatore della finestra dall'apposito connettore sulla telecamera.
3. Allentare le 4 viti di montaggio del pannello frontale, quindi rimuovere il pannello frontale e il telaio. Lasciare intatta la guarnizione. Vedere l'illustrazione a pagina 8.
4. Appoggiare con attenzione sulla guarnizione il telaio con la finestra di protezione e montare il pannello frontale.

Nota: Non toccare la finestra, ma toccare solo il telaio.

5. Collegare il cavo del riscaldatore della finestra all'apposito connettore sulla telecamera.
6. Montare la copertura superiore e il parasole.

Guía de instalación del Kit de conversión

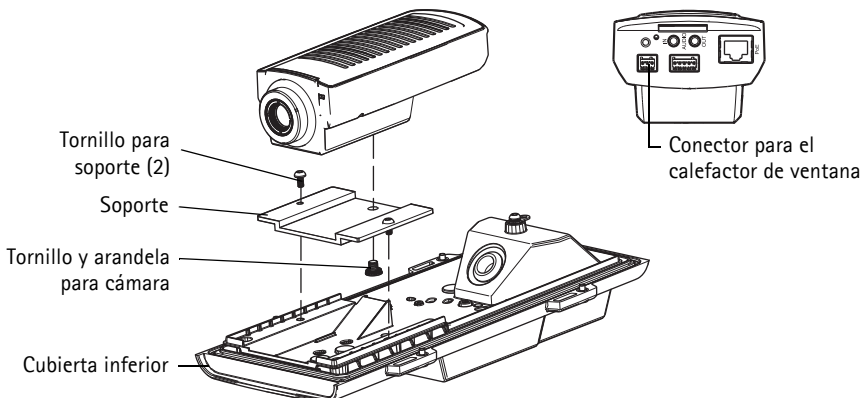
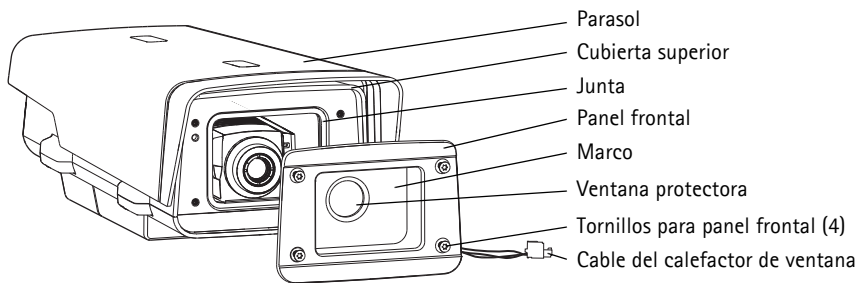
Esta Guía de instalación contiene instrucciones para instalar y cambiar el Kit de conversión para la cámara de red térmica AXIS Q1910/AXIS Q1910-E.

Para instalar la cámara en la red, consulte la Guía de instalación que acompaña al producto. Si desea conocer más información acerca de la cámara, consulte el Manual de usuario, disponible en www.axis.com.

Contenido del paquete

Artículo	Modelos/variantes/notas
Kit de conversión	Ventana protectora Calefactor de ventana protectora Soporte para AXIS Q1910/AXIS Q1910-E
Material impreso	Guía de instalación del Kit de conversión (este documento)

Presentación del hardware



Montaje de la cámara y el Kit de conversión

Estas instrucciones describen el modo de instalar el Kit de conversión cuando se instala la cámara de red en una carcasa por primera vez. Consulte en www.axis.com información acerca de las carcasas para exteriores y otros accesorios.

1. Retire el parasol y la cubierta superior.
2. Sujete firmemente la cámara y el soporte con el tornillo y la arandela para cámara. Consulte cómo hacerlo en la ilustración de la página 10.
3. Encaje el soporte en la cubierta inferior y apriete los tornillos.
4. Afloje los 4 tornillos del panel frontal y retire el panel frontal y la ventana frontal. Mantenga intacta la junta.
5. Coloque con cuidado el marco con la ventana protectora sobre la junta e instale el panel frontal.

Nota: No toque la ventana, toque solamente el marco.

6. Conecte el cable del calefactor de ventana al conector del calefactor de ventana de la cámara.
7. Conecte el cable de red. Para ello consulte la Guía de instalación que acompaña al producto.
8. Instale la cubierta superior y el parasol.

Cambio de la ventana protectora

Estas instrucciones describen el modo de cambiar la ventana protectora.

1. Retire el parasol y la cubierta superior.
2. Desconecte el cable del calefactor de ventana del conector del calefactor de ventana de la cámara.
3. Afloje los 4 tornillos del panel frontal y retire el panel frontal y el marco. Mantenga intacta la junta. Consulte la ilustración de la página 10.
4. Coloque con cuidado el marco con la ventana protectora sobre la junta e instale el panel frontal.

Nota: No toque la ventana, toque solamente el marco.

5. Conecte el cable del calefactor de ventana al conector del calefactor de ventana de la cámara.
6. Instale la cubierta superior y el parasol.

Installation Guide

Ver.1.00

Conversion Kit

Printed: March 2010

© Axis Communications AB, 2010

Part No. 37345