

INSTALLATION GUIDE

AXIS Q87-E Power Supply 230 V AC
AXIS Q87-E Power Supply 120 V AC

ENGLISH

FRANÇAIS

DEUTSCH

ITALIANO

ESPAÑOL


Electromagnetic Compatibility (EMC)

This equipment has been designed and tested to fulfill applicable standards for:

- Radio frequency emission when installed according to the instructions and used in its intended environment.
- Immunity to electrical and electromagnetic phenomena when installed according to the instructions and used in its intended environment.

USA – This equipment has been tested using a shielded network cable and found to comply with the limits for a Class A digital device, pursuant to part 15 of the FCC Rules. These limits are designed to provide reasonable protection against harmful interference when the equipment is operated in a commercial environment. This equipment generates, uses, and can radiate radio frequency energy and, if not installed and used in accordance with the instruction manual, may cause harmful interference to radio communications. Operation of this equipment in a residential area is likely to cause harmful interference in which case the user will be required to correct the interference at his own expense.

Canada – This Class A digital apparatus complies with Canadian ICES-003.

Europe –  This digital equipment fulfills the requirements for RF emission according to the Class A limit of EN 55022. Caution! This is a Class A product. In a domestic environment this product may cause RF interference, in which case the user may be required to take adequate measures.

This product fulfills the requirements for immunity according to EN 61000-6-1 residential, commercial and light-industry environments. This product fulfills the requirements for immunity according to EN 61000-6-2 industrial environments. This product fulfills the requirements for immunity according to EN 55024 office and commercial environments.

Australia – This digital equipment fulfills the requirements for RF emission according to the Class A limit of AS/NZS CISPR 22. NOTICE! This is a class A product. In a domestic environment this product may cause RF interference, in which case the user may be required to take adequate measures.

Safety

This product complies with EN/IEC 60950-1 and EN/IEC 60950-22, Safety of Information Technology Equipment.

Equipment Modifications

This equipment must be installed and used in strict accordance with the instructions given in the user documentation. This equipment contains no user-serviceable components. Unauthorized equipment changes or modifications will invalidate all applicable regulatory certifications and approvals.

Liability

Every care has been taken in the preparation of this document. Please inform your local Axis office of any inaccuracies or omissions. Axis Communications AB cannot be held responsible for any technical or typographical errors and reserves the right to make changes to the product and documentation without prior notice. Axis Communications AB makes no warranty of any kind with regard to the material contained within this document, including, but not limited to, the implied warranties of merchantability and fitness for a particular purpose. Axis Communications AB shall not be liable nor responsible for incidental or consequential damages in connection with the furnishing, performance or use of this material. This product is only to

be used for its intended purpose.

RoHS

This product complies with both the European RoHS directive, 2002/95/EC, and the Chinese RoHS regulations, ACPEIP.



WEEE Directive

The European Union has enacted a Directive 2002/96/EC on Waste Electrical and Electronic Equipment (WEEE Directive). This directive is applicable in the European Union member states. The WEEE marking on this product (see right) or its documentation indicates that the product must not be disposed of together with household waste. To prevent possible harm to human health and/or the environment, the product must be disposed of in an approved and environmentally safe recycling process. For further information on how to dispose of this product correctly, contact the product supplier, or the local authority responsible for waste disposal in your area. Business users should contact the product supplier for information on how to dispose of this product correctly. This product should not be mixed with other commercial waste.



Support

Should you require any technical assistance, please contact your Axis reseller. If your questions cannot be answered immediately, your reseller will forward your queries through the appropriate channels to ensure a rapid response. If you are connected to the Internet, you can:

- download user documentation and firmware updates
- find answers to resolved problems in the FAQ database. Search by product, category, or phrases
- report problems to Axis support by logging in to your private support area

Contact Information

Axis Communications AB
Emdalavägen 14
223 69 Lund
Sweden
Tel: +46 46 272 18 00
Fax: +46 46 13 61 30
www.axis.com

Safeguards

Please read through this Installation Guide carefully before installing the product. Keep the Installation Guide for further reference.

NOTICE

- Store the Axis product in a dry and ventilated environment.
- Avoid exposing the Axis product to vibration, shocks or heavy pressure and do not install the product on unstable brackets, unstable or vibrating surfaces or walls, since this could cause damage to the product.
- Only use applicable tools when installing the Axis product; excessive force could cause damage to the product.
- Do not use chemicals, caustic agents, or aerosol cleaners. Use a damp cloth for cleaning.
- Only use accessories that comply with the technical specification of the product. These can be provided by Axis or a third party.
- Use only spare parts provided by or recommended by Axis.
- Do not attempt to repair the product by yourself, contact Axis or your Axis reseller for service matters.

Important

- This Axis product shall be used in compliance with local laws and regulations.
- The Axis product should be installed by a trained professional. Please observe relevant national and local regulations for the installation.

Transportation

NOTICE

- When transporting the Axis product, use the original packaging or equivalent to prevent damage to the product.

AXIS Q87-E Power Supply 230 V AC & AXIS Q87-E Power Supply 120 V AC Installation Guide

This Installation Guide provides instructions for connecting AXIS Q87-E Power Supply 230/120 V AC with AXIS Q87-E Dual PTZ Network Camera Series.

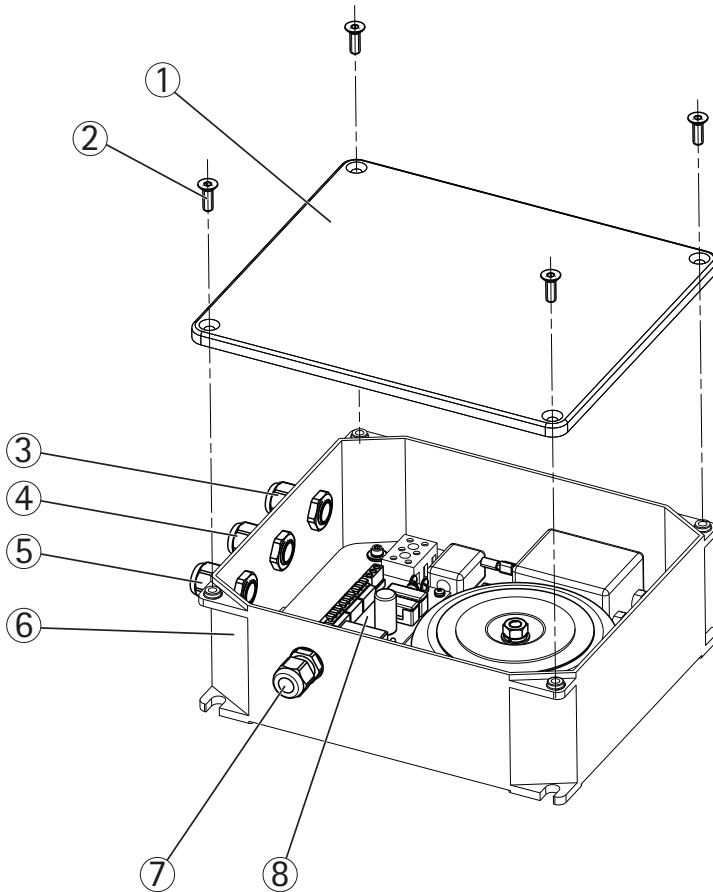
Installation Steps

1. Check the package contents against the list below.
2. Hardware overview. See page 6.
3. Install the Power Supply. See page 7.

1 Package Contents

Item	Models/variants/notes
Power Supply	Power supply (230/120 V AC) with built-in day/night sensor
Printed materials	AXIS Q87-E 230/120 V AC Installation Guide (this document)
Tools needed (not included)	Ratchet set Drill for drilling holes in mounting surface

2 Hardware Overview



- | | | | |
|---|-----------------------------|---|---------------------------------|
| 1 | Power supply lid | 5 | Cable gland (illuminator cable) |
| 2 | Power supply lid screw (4x) | 6 | Power supply box |
| 3 | Cable gland (mains power) | 7 | Day/night sensor |
| 4 | Cable gland (unit power) | 8 | Connector board |

3 Install the Power Supply

⚠ WARNING

The mains supply shall be disconnected during installation.

NOTICE

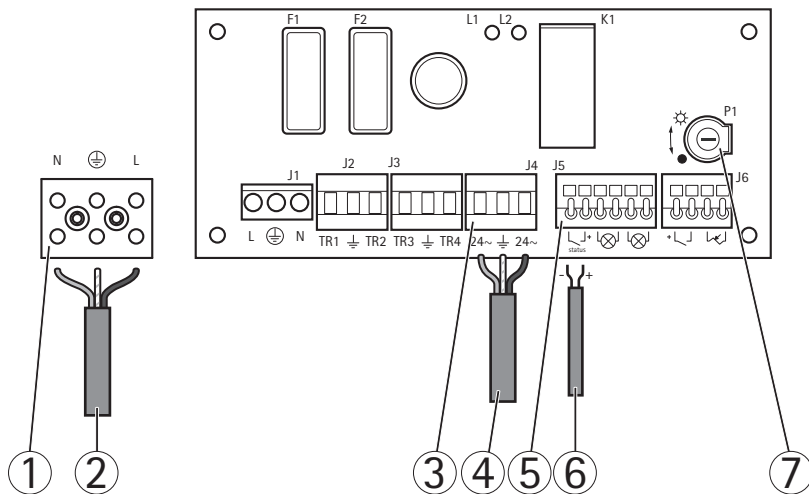
The supplied power supply shall be used. Using any other power supply will void the warranty and could leave the unit at a risk.

Important

The day/night sensor is attached to the power supply. If using the day/night sensor, place the power supply so that the sensor can track the changes in daylight.

1. Install the power supply in the desired location. Make sure that the screws and plugs are appropriate for the material (e.g. wood, metal, sheet rock, stone).
2. Unscrew the lid screws and open the power supply.
3. Route the network, power and, if applicable, the illuminator cables through the cable glands in the PTZ base.

4. Connect the pan/tilt power supply to the pan/tilt connector (J4) in the power supply.
 5. If using the day/night sensor, connect the illuminator cable to the illuminator connector (J5) in the power supply.
 6. If using the day/night sensor, adjust the potentiometer to increase or decrease the sensitivity of the day/night sensor. see *Day/Night Sensor*, on page 9.
- Connect the mains supply cable to the mains supply connector in the power supply.



- 1 Mains supply connector
- 2 Main supply cable
- 3 Pan/tilt connector
- 4 Pan/tilt power supply cable (24 V AC)
- 5 Illuminator connector
- 6 Illuminator cable
- 7 Potentiometer

7. Close the power supply and tighten the lid screws.
8. Screw the cable gland caps on firmly.

Day/Night Sensor

The day/night sensor is configured in the factory for optimal performance in a range of conditions. However, settings can be adjusted to suit specific conditions on site.

To adjust the sensitivity of the day/night sensor, turn the potentiometer until it reaches the desired threshold. Turn the potentiometer clockwise to increase the threshold and advance the switch to night mode. Turn the potentiometer counterclockwise to decrease the threshold and delay the switch to night mode. The switch to night mode will activate the illuminators (sold separately).

Technical Specifications

Function/group	Item	Specifications
Power supply	Model	AXIS Q87-E Power Supply 230 V AC AXIS Q87-E Power Supply 120 V AC
General	Operating conditions	-30 °C to 45 °C (-22 °F to 113 °F) Humidity 50% – 100% RH (condensing)
	Approvals	EN 55022 Class A, EN 55024, EN 61000-6-1, EN 61000-6-2 FCC Part 15 Subpart B Class A demonstrated by compliance with EN 55022 ICES-003 Class A demonstrated by compliance with EN 55022 C-tick AS/NZS CISPR 22 demonstrated by compliance with EN 55022 EN 61000-3-2, EN 61000-3-3 EN 60950-1, EN 60950-2 IEC/EN 60529 IP66
	Weight	4 kg (8.8 lb.)
	Dimensions (HxWxD)	278 mm x 242 mm x 90.5 mm (10.9" x 9.5" x 3.6")

Further Information

Visit Axis learning center www.axis.com/academy for useful trainings, webinars, tutorials and guides.

Warranty

For information about Axis' product warranty and thereto related information, see www.axis.com/warranty

Mesures de sécurité

Lisez attentivement le présent Guide d'installation avant d'installer le produit Axis. Conservez le Guide d'installation pour une utilisation ultérieure.

AVIS

- Conservez le produit Axis dans un environnement sec et aéré.
- Évitez d'exposer le produit Axis aux vibrations, aux chocs ou à une forte pression. N'installez pas le produit sur un support instable, ou des surfaces ou des murs instables ou vibrants, car cela pourrait l'endommager.
- N'utilisez que les outils applicables pour installer le produit Axis ; une force excessive pourrait endommager le produit.
- Pour le nettoyage, n'utilisez ni produits chimiques, ni substances caustiques ou aérosols. Utilisez un chiffon humide pour le nettoyage.
- N'utilisez que des accessoires conformes aux caractéristiques techniques du produit. Ceux-ci peuvent être fournis par Axis ou par un fournisseur tiers.
- Utilisez uniquement des pièces de rechange fournies ou recommandées par Axis.
- Ne tentez pas de réparer le produit vous-même, contactez Axis ou votre revendeur Axis pour toute réparation.

Important

- Ce produit Axis doit être utilisé conformément aux lois et réglementations locales en vigueur.
- Le produit Axis doit être installé par un professionnel qualifié. Veuillez vous conformer aux règlements nationaux et locaux relatifs à l'installation.

Transport

AVIS

- Pour transporter le produit Axis et éviter de l'endommager, utilisez l'emballage d'origine ou un emballage équivalent.

AXIS Q87-E Bloc d'alimentation 230 V AC

AXIS Q87-E Bloc d'alimentation 120 V AC

Guide d'installation

Ce Guide d'installation fournit des instructions pour l'installation du Bloc d'alimentation 230/120 V AC AXIS Q87-E avec la double caméra réseau PTZ AXIS Q87.

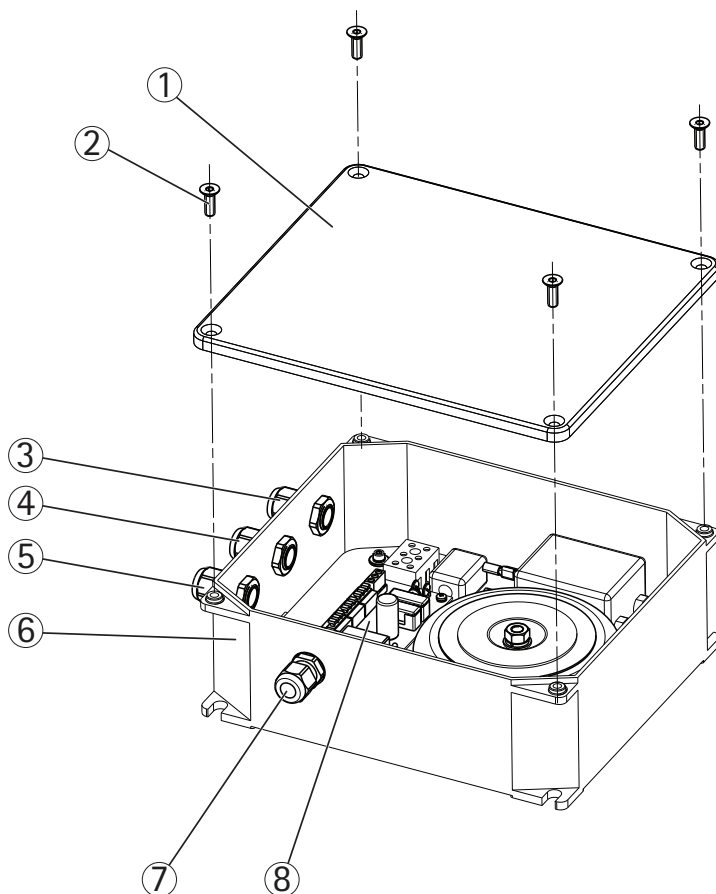
Procédures d'installation

1. Vérification du contenu de l'emballage par rapport à la liste ci-dessous.
2. Aperçu du matériel. Voir page 14.
3. Installez le bloc d'alimentation. Voir page 15.

1 Contenu de la boîte

Élément	Modèles/variantes/remarques
Alimentation	Bloc d'alimentation (230/120 V AC) avec capteur intégré pour jour/nuit
Documentations imprimées	AXIS Q87-E 230/120 V AC Guide d'installation (ce document)
Outils nécessaires (non inclus)	Ensemble à cliquet Perceuse pour percer des trous dans la surface de montage

2 Aperçu du matériel



- | | | | |
|---|----------------------------------------------|---|-------------------------------------|
| 1 | Couvercle du bloc d'alimentation | 5 | Presse-étoupe (câble du projecteur) |
| 2 | Vis du couvercle du bloc d'alimentation (4x) | 6 | Boîtier du bloc d'alimentation |
| 3 | Presse-étoupe (alimentation secteur) | 7 | Capteur jour/nuit |
| 4 | Presse-étoupe (alimentation pour l'unité) | 8 | Connecteur de la carte |

3 Installez le bloc d'alimentation

⚠ AVERTISSEMENT

L'alimentation secteur doit être débranchée pendant l'installation.

AVIS

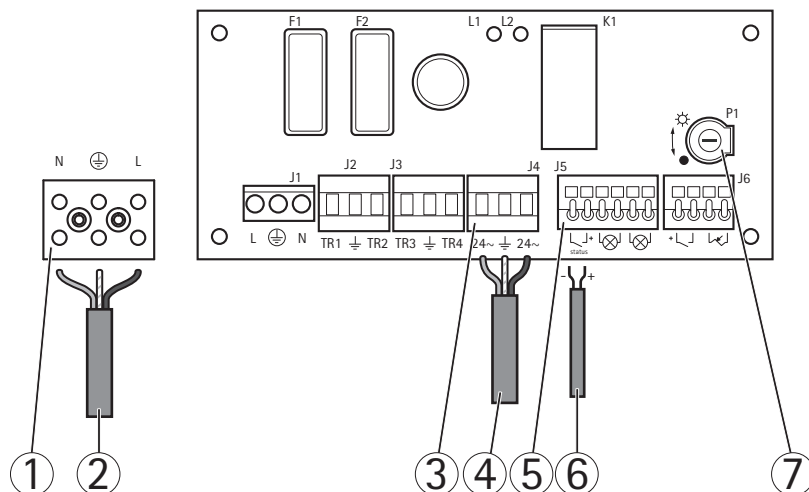
Vous devez utiliser le bloc d'alimentation fourni. L'utilisation de tout autre bloc d'alimentation annulera la garantie et pourrait exposer l'appareil à des risques.

Important

Le capteur jour/nuit est fixé au bloc d'alimentation. Si vous utilisez le capteur jour/nuit, placez le bloc d'alimentation de sorte que le capteur puisse suivre les changements de lumière du jour.

1. Installez le bloc d'alimentation à l'endroit désiré. Assurez-vous que les vis et les chevilles sont adaptées au matériau (bois, métal, gyproc, pierre).
2. Dévissez les vis du couvercle et ouvrez le bloc d'alimentation.
3. Acheminez les câbles du réseau, de l'alimentation et, le cas échéant, du projecteur à travers les presse-étoupes dans la base du PTZ.

4. Connectez l'alimentation du PAN/TILT sur le connecteur PAN/TILT (J4) du bloc d'alimentation.
5. Si vous utilisez le capteur jour/nuit, connectez le câble du projecteur sur le connecteur projecteur (J5) du bloc d'alimentation.
6. Si vous utilisez le capteur jour/nuit, ajustez le potentiomètre pour augmenter ou diminuer la sensibilité du capteur jour/nuit. Voir *Capteur jour/nuit*, sur 17.
Branchez le câble d'alimentation secteur au connecteur d'alimentation secteur du bloc d'alimentation.



- 1 Connecteur d'alimentation secteur
- 2 Câble d'alimentation principal
- 3 Connecteur PAN/TILT
- 4 Câble d'alimentation PAN/TILT (24 V AC)
- 5 Connecteur du projecteur
- 6 Câble du projecteur
- 7 Potentiomètre

7. Fermez le boîtier l'alimentation et serrez les vis du couvercle.
8. Visser les bouchons de presse-étoupe fermement.

Capteur jour/nuit

Le capteur jour/nuit est configuré en usine pour une performance optimale dans un ensemble de conditions.

Pour régler la sensibilité du capteur jour/nuit, tournez le potentiomètre jusqu'à ce qu'il atteigne le seuil souhaité. Tournez le potentiomètre vers la droite pour augmenter le seuil et avancer l'heure du passage en mode nuit. Tournez le potentiomètre vers la gauche pour diminuer le seuil et retarder l'heure du passage en mode nuit. Le passage en mode nuit activera les projecteurs (vendus séparément).

Caractéristiques techniques

Fonction/groupe	Élément	Caractéristiques
Alimentation	Modèle	AXIS Q87-E Bloc d'alimentation 230 V AC AXIS Q87-E Bloc d'alimentation 120 V AC
Général	Conditions d'utilisation	de -30 °C à 45 °C (de -22 °F à 113 °F) Humidité 50% à 100% HR (avec condensation)
	Agréments	EN 55022 Class A, EN 55024, EN 61000-6-1, EN 61000-6-2 FCC Partie 15 Sous-partie B Classe A démontrée par la conformité aux normes EN 55022 ICES-003 Class A démontrée par la conformité à la norme EN 55022 C-tick AS/NZS CISPR 22 démontrée par la conformité à la norme EN 55022 EN 61000-3-2, EN 61000-3-3 EN 60950-1, EN 60950-2 IEC/EN 60529 IP66
	Poids	4 kg (8,8 lb.)
	Dimensions (H x l x P)	278 x 242 x 90,5 mm (10,9 x 9,5 x 3,6 po)

Pour obtenir plus de renseignements

Visitez le centre d'apprentissage en ligne d'Axis sur le site www.axis.com/academy pour en savoir plus sur les formations, les webinaires, les tutoriels et les guides.

Garantie

Pour plus d'informations sur la garantie des produits Axis et des informations générales relatives à celle-ci merci de consulter le site www.axis.com/warranty

Sicherheitsvorkehrungen

HINWEIS

Bitte lesen Sie diese Installationsanleitung sorgfältig durch, bevor Sie mit der Installation des Axis Produkts beginnen. Halten Sie die Installationsanleitung bereit, falls Sie darauf zurückgreifen müssen.

- Lagern Sie das Axis-Produkt in einer trockenen und belüfteten Umgebung.
- Setzen Sie das Axis Produkt keinen Vibrationen, Erschütterungen oder starkem Druck aus. Installieren Sie das Produkt nicht an instabilen Halterungen oder instabilen oder vibrierenden Oberflächen oder Mauern, da dadurch das Produkt beschädigt werden könnte.
- Verwenden Sie bei der Installation des Axis Produkts nur geeignetes Werkzeug; zu hoher Kraftaufwand kann das Produkt beschädigen.
- Verwenden Sie keine chemischen, ätzenden oder aerosolhaltigen Reinigungsmittel. Verwenden Sie zur Reinigung ein feuchtes Tuch.
- Verwenden Sie nur Zubehör, das den technischen Spezifikationen des Produkts entspricht. Dieses ist von Axis oder Drittanbietern erhältlich.
- Verwenden Sie nur Ersatzteile, die von Axis empfohlen bzw. bereitgestellt wurden.
- Versuchen Sie nicht, das Produkt selbst zu reparieren. Wenden Sie sich bei Service-Angelegenheiten an Axis oder an Ihren Axis-Händler.

Wichtig

- Verwenden Sie dieses Axis-Produkt unter Beachtung der vor Ort geltenden rechtlichen Bestimmungen.
- Das Axis Produkt sollte nur von geschultem Fachpersonal installiert werden. Beachten Sie bei der Montage die geltenden nationalen und lokalen Bestimmungen.

Transport

HINWEIS

- Transportieren Sie das Axis-Produkt nur in der Originalverpackung bzw. in einer vergleichbaren Verpackung, damit das Produkt nicht beschädigt wird.

AXIS Q87-E Netzteil 230 V AC

AXIS Q87-E Netzteil 120 V AC

Installationsanleitung

Die Installationsanleitung gibt Hinweise zum korrekten Anschluss AXIS Q87-E Netzteil 230/120 V AC AXIS Q87-E Dual PTZ Netzwerk-Kamera.

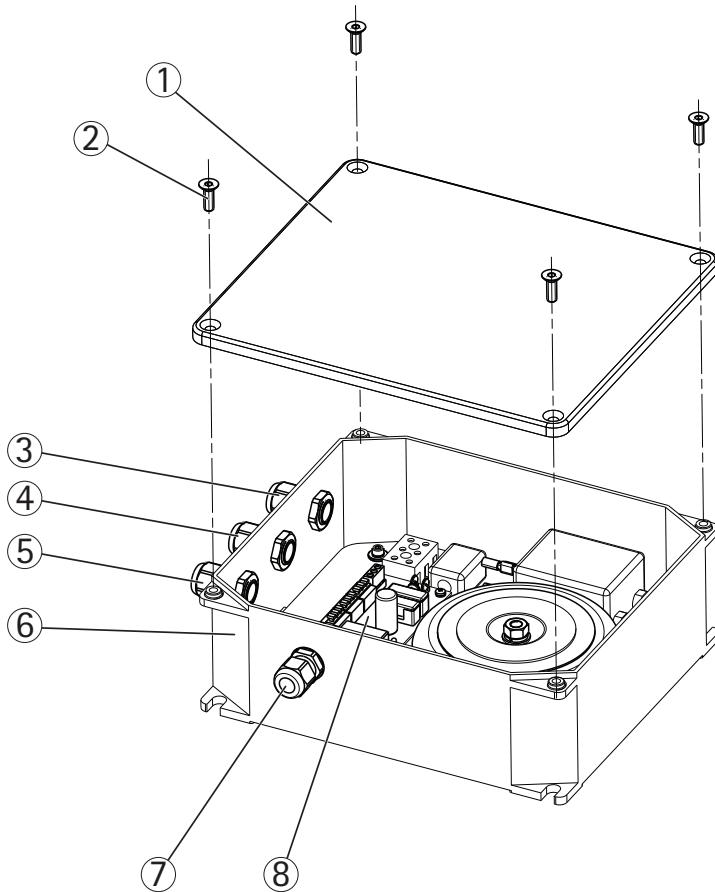
Installationsschritte

1. Prüfen Sie den Packungsinhalt anhand der nachfolgenden Liste.
2. Übersicht über die Hardware. Siehe Seite 22.
3. Installieren Sie das Netzteil. Siehe Seite 23.

1 Packungsinhalt

Artikel	Modelle / Varianten / Hinweise
Netzteil	Netzteil (230/120 V AC) mit eingebautem Tag/Nacht-Sensor
Gedruckte Dokumente	AXIS Q87-E 230/120 V AC Installationsanleitung (dieses Dokument)
Benötigte Werkzeuge (nicht enthalten)	Steckschlüsselsatz Bohrer zum Bohren von Löchern am Montage-Ort

2 Übersicht über die Hardware



- | | | | |
|---|---------------------------------|---|---------------------------------------|
| 1 | Netzteildeckel | 5 | Kabeldurchführung (Beleuchtungskabel) |
| 2 | Netzteildeckel-Schraube (4x) | 6 | Netzteilgehäuse |
| 3 | Kabeldurchführung (Stromzufuhr) | 7 | Tag/Nacht-Sensor |
| 4 | Kabeldurchführung (Gerätestrom) | 8 | Steckerplatte |

3 Installieren Sie das Netzteil

⚠ WARNUNG

Die Stromzufuhr ist während der Montage auszuschalten.

HINWEIS

Es ist das mitgelieferte Netzteil zu verwenden. Das Verwenden eines fremden Netzteils führt zum Erlöschen der Garantie und stellt ein Risiko für das Gerät dar.

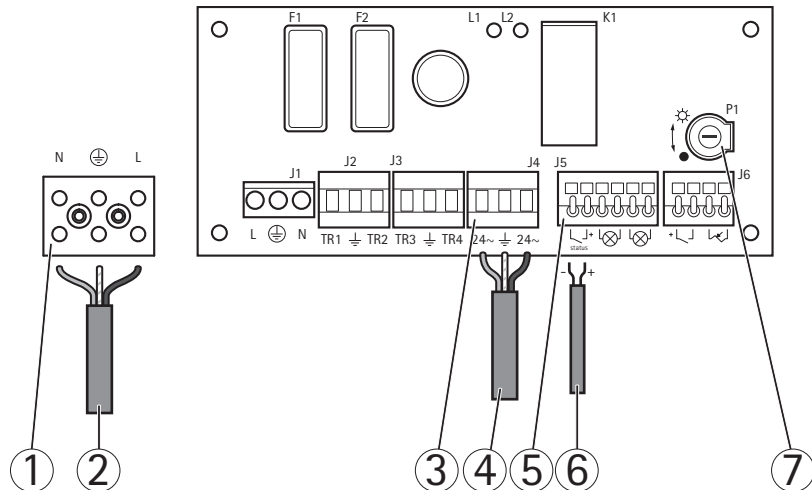
Wichtig

Der Tag/Nacht-Sensor befindet sich am Netzteil. Bei Verwendung des Tag/Nacht-Sensors ist darauf zu achten, dass das Netzteil so platziert wird, dass der Sensor Änderungen der Lichtverhältnisse wahrnehmen kann.

1. Installieren Sie das Netzteil am gewünschten Ort. Verwenden Sie Schrauben und Dübel, die für das Material geeignet sind (z.B. Holz, Metall, Gipskarton, Stein).
2. Lösen Sie die Deckelschrauben und öffnen Sie das Netzteil.
3. Führen Sie die Netzkabel, Stromkabel und ggf. die Beleuchtungskabel durch die Kabeldurchführung am PTZ Gehäuse.

4. Verbinden Sie die Stromversorgung zum Schwenken und Neigen mit dem entsprechenden Anschluss (J4) am Netzteil.
5. Wenn Sie den Tag/Nacht-Sensor verwenden, verbinden Sie das Beleuchtungskabel mit dem Anschluss für die Beleuchtung (J5) am Netzteil.
6. Wenn Sie den Tag/Nacht-Sensor verwenden, stellen Sie den Potenziometer höher oder niedriger ein, um die Empfindlichkeit des Tag/Nacht-Sensors einzustellen. Siehe *Tag/Nacht-Sensor*, auf Seite 25.

Verbinden Sie das Stromzufuhrkabel mit dem Hauptstromanschluss am Netzteil.



- 1 Hauptstromanschluss
- 2 Hauptstromkabel
- 3 Anschluss zum Schwenken/Neigen
- 4 Stromkabel zum Schwenken/Neigen (24 V, AC)
- 5 Beleuchtungsanschluss
- 6 Beleuchtungskabel
- 7 Potenziometer

7. Schließen Sie das Netzteil und ziehen Sie die Deckelschrauben fest.
8. Ziehen Sie die Schrauben der Kabeldurchführung fest.

Tag/Nacht-Sensor

Der Tag/Nachtsensor ist werksseitig für eine bestmögliche Performance bei verschiedensten Bedingungen eingestellt. Allerdings können die Einstellungen im Falle von besonderen äußeren Bedingungen vor Ort nachjustiert werden.

Um die Empfindlichkeit des Tag/Nacht-Sensors einzustellen, drehen Sie am Potenziometer, bis der gewünschte Grenzwert erreicht ist. Drehen Sie den Potenziometer im Uhrzeigersinn, um den Grenzwert zu erhöhen und dadurch das Umschalten auf den Nachtmodus früher einzuleiten. Drehen Sie den Potenziometer gegen den Uhrzeigersinn, um den Grenzwert zu verringern und dadurch das Umschalten auf den Nachtmodus zu verzögern. Der Umschalter für den Nachtmodus aktiviert die Leuchten (separat erhältlich).

Technische Daten

Funktion/Gruppe	Artikel	Spezifikationen
Netzteil	Modell	AXIS Q87-E Netzteil 230 V AC AXIS Q87-E Netzteil 120 V AC
Allgemeines	Betriebsbedingungen	-30 °C bis 45 °C (- 22 °F bis 113 °F) Feuchtigkeit 50% – 100% RH (kondensierend)
	Zulassungen	EN 55022 Klasse A, EN 55024, EN 61000-6-1, EN 61000-6-2 FCC Teil 15 Unterteil B Klasse A nachgewiesen in Übereinstimmung mit EN 55022 ICES-003 Klasse A nachgewiesen in Übereinstimmung mit EN 55022 C-tick AS/NZS CISPR 22 nachgewiesen in Übereinstimmung mit EN 55022 EN 61000-3-2, EN 61000-3-3 EN 60950-1, EN 60950-2 IEC/EN 60529 IP66
	Gewicht	4 kg (8.8 lb.)
	Abmessungen (H x B x T)	278 mm x 242 mm x 90.5 mm (10.9" x 9.5" x 3.6")

Weitere Informationen

Im Axis Lernzentrum unter www.axis.com/academy finden Sie hilfreiche Schulungen, Webinare, Lernprogramme und Anleitungen.

Garantie

Die Garantiebedingungen für Axis Produkte sowie weitere Informationen zum Thema Garantie finden Sie unter www.axis.com/warranty

Sicurezza

Leggere attentamente questa Guida all'installazione prima di installare un prodotto Axis. Conservare la Guida all'installazione per ulteriori riferimenti.

AVVISO

- Conservare il prodotto Axis in un ambiente asciutto e ben ventilato.
- Evitare di esporre il prodotto Axis alle vibrazioni, agli urti o a forte pressione. Non installare il prodotto su staffe instabili, superfici o pareti instabili o vibranti, poiché ciò potrebbe danneggiare il prodotto.
- Utilizzare solo strumenti idonei quando si installa il prodotto Axis. Una forza eccessiva potrebbe danneggiare il prodotto.
- Non utilizzare sostanze chimiche, agenti caustici o detergenti spray. Utilizzare un panno umido per la pulizia.
- Utilizzare solo accessori conformi alle specifiche tecniche del prodotto. Questi possono essere fornite da Axis o da terze parti.
- Utilizzare solo parti di ricambio fornite o raccomandate da Axis.
- Non tentare di riparare il prodotto da soli, contattare Axis o il rivenditore di zona Axis per assistenza.

Importante

- Questo prodotto Axis deve essere utilizzato in conformità alle leggi e alle disposizioni locali.
- Il prodotto Axis deve essere installato da un tecnico qualificato. Osservare le disposizioni nazionali e locali per l'installazione.

Trasporto

AVVISO

- Quando si trasporta il prodotto Axis, utilizzare l'imballo originale o un imballo equivalente per evitare di danneggiare il prodotto.

AXIS Q87-E Alimentatore da 230 V CA

AXIS Q87-E Alimentatore da 120 V CA

Guida all'installazione

Questa Guida all'installazione fornisce le istruzioni necessarie per connettere l'Alimentatore AXIS Q87-E da 230/120 V CA con le telecamere di rete AXIS della serie Q87-E.

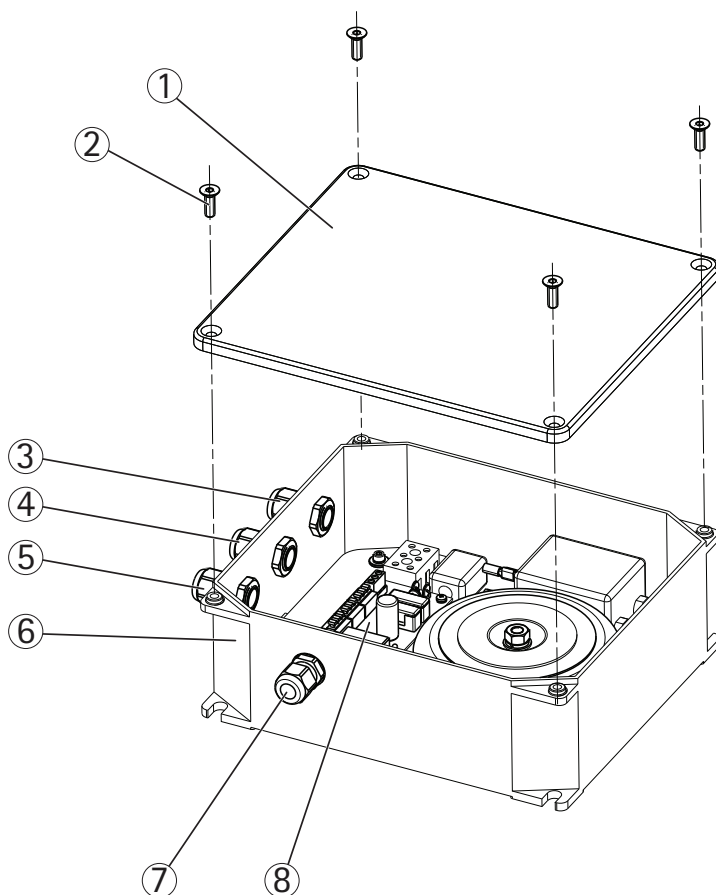
Procedura di installazione

1. Controllare il contenuto della confezione con l'elenco che segue.
2. Panoramica dell'hardware. Vedere la pagina 30.
3. Installazione dell'alimentatore. Vedere la pagina 31.

1 Contenuto della confezione

Elemento	Modelli/varianti/note
Alimentatore	Alimentatore (230/120 V CA) con sensore diurno/notturno incorporato
Stampati	AXIS Q87-E 230/120 V CA Guida all'installazione (questo documento)
Strumenti necessari (non inclusi)	Set di tasselli per il fissaggio Trapano adatto a praticare i fori sulla superficie di montaggio

2 Panoramica dell'hardware



- | | | | |
|---|-------------------------------------|---|---------------------------------|
| 1 | Coperchio dell'alimentatore | 5 | Premistoppa (cavo illuminatore) |
| 2 | Vite del coperchio (4) | 6 | Scatola dell'alimentatore |
| 3 | Premistoppa (alimentazione di rete) | 7 | Sensore diurno/notturno |
| 4 | Premistoppa (alimentazione unità) | 8 | Scheda con connettori |

3 Installazione dell'alimentatore

⚠ AVVERTENZA

Non connettere all'alimentazione di rete durante l'installazione.

AVVISO

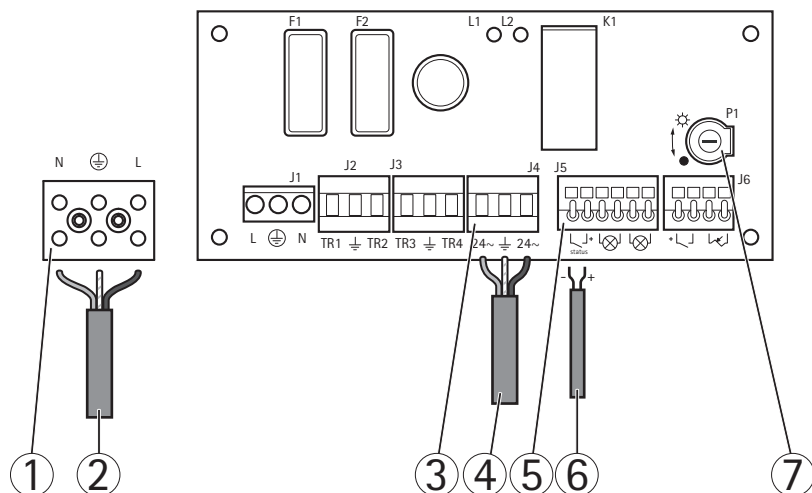
Utilizzare l'alimentatore fornito. L'uso di un altro alimentatore invalida la garanzia potrebbe danneggiare l'unità.

Importante

Il sensore diurno/notturno è fissato all'alimentatore. Se si utilizza il sensore diurno/notturno, sistemare l'alimentatore in modo che il sensore possa rilevare i cambiamenti di luce.

1. Installare l'alimentatore nella posizione desiderata. Verificare che le viti e i tasselli siano adatti per il materiale (p.es. legno, metallo, cartongesso, pietra).
2. Svitare tutte le viti ed aprire l'alimentatore.
3. Dirigere i cavi di rete, d'alimentazione e, se presente, dell'illuminatore attraverso i premistoppa verso la base PTZ.

4. Collegare l'alimentatore di rotazione/inclinazione al relativo connettore (J4) nell'alimentatore.
 5. Se si utilizza un sensore diurno/notturno, collegare il cavo dell'illuminatore al relativo connettore (J5) nell'alimentatore.
 6. Se si utilizza un sensore diurno/notturno, regolare il potenziometro per aumentare o diminuire la sensibilità del sensore diurno/notturno. vedi *Sensore diurno/notturno*, a pagina 33.
- Collegare il cavo di alimentazione di rete al relativo connettore nell'alimentatore.



- 1 Connettore di alimentazione di rete
- 2 Cavo di alimentazione di rete
- 3 Connettore di rotazione/inclinazione
- 4 Cavo di alimentazione per rotazione/inclinazione (24 V CA)
- 5 Connettore per l'illuminatore
- 6 Cavo dell'illuminatore
- 7 Potenziometro

7. Chiudere l'alimentatore serrando le viti del coperchio.
8. Avvitare saldamente i cappucci dei premistoppa.

Sensore diurno/notturno

Il sensore diurno/notturno è configurato in fabbrica per fornire prestazioni ottimali all'interno di un intervallo di condizioni prestabilito. Tuttavia, le impostazioni possono essere variate al fine di ottimizzare il funzionamento in relazione alle condizioni specifiche dell'installazione.

Per regolare la sensibilità del sensore diurno/notturno, ruotare il potenziometro finché non raggiunge la soglia desiderata. Ruotare il potenziometro in senso orario per aumentare la soglia e anticipare l'attivazione della modalità notturna. Ruotare il potenziometro in senso antiorario per ridurre la soglia e ritardare l'attivazione della modalità notturna. L'attivazione di tale modalità metterà in funzione gli illuminatori (da acquistare a parte).

Specifiche tecniche

Funzione/gruppo	Elemento	Specifiche
Alimentatore	Modello	AXIS Q87-E Alimentatore da 230 V CA AXIS Q87-E Alimentatore da 120 V CA
Caratteristiche generali	Condizioni operative	da -30°C a 45°C Umidità relativa 50% – 100% (con condensa)
	Certificazioni	EN 55022 Classe A, EN 55024, EN 61000-6-1, EN 61000-6-2 FCC Part 15 Sottosezione B Classe A, dimostrata dalla conformità a EN 55022 ICES-003 Classe A, dimostrata dalla conformità a EN 55022 C-tick AS/NZS CISPR 22, dimostrata dalla conformità a EN 55022 EN 61000-3-2, EN 61000-3-3 EN 60950-1, EN 60950-2 IEC/EN 60529 IP66
	Peso	4 kg
	Dimensioni (AxLxP)	278 mm x 242 mm x 90,5 mm

Ulteriori Informazioni

Per utili corsi di formazione, webinar, tutorial e guide, visitare il centro di apprendimento di Axis all'indirizzo www.axis.com/academy.

Garanzia

Per informazioni relative alla garanzia del prodotto AXIS ed ogni altra ulteriore informazione correlata, si prega di consultare la pagina www.axis.com/warranty

Medidas preventivas

Lea detenidamente esta Guía de instalación antes de instalar el producto Axis. Guarde la Guía de instalación para poder consultarla en el futuro.

AVISO

- Guarde el producto Axis en un entorno seco y ventilado.
- Evite exponer el producto Axis a vibraciones, golpes o presiones excesivas. No instale el producto en soportes inestables ni en superficies o paredes inestables o con vibraciones, ya que esto podría dañarlo.
- Utilice solo las herramientas apropiadas para instalar el producto Axis; una fuerza excesiva podría dañarlo.
- No utilice productos químicos, agentes cáusticos ni limpiadores en aerosol. Límpielo con un paño húmedo.
- Utilice solo accesorios que cumplan las especificaciones técnicas del producto. Puede obtenerlos de Axis o de un tercero.
- Utilice solo piezas de recambio suministradas o recomendadas por Axis.
- No intente reparar el producto usted mismo, póngase en contacto con Axis o con el distribuidor de Axis para los temas de servicio técnico.

Importante

- Este producto Axis se utilizará de conformidad con la legislación y normativas locales.
- La instalación del producto Axis debe realizarla un profesional cualificado. Siga las normativas nacionales y locales aplicables para la instalación.

Transporte

AVISO

- A la hora de transportar el producto Axis, utilice el embalaje original o uno equivalente para no dañar el producto.

Guía de instalación de la Fuente de alimentación AXIS Q87-E 230/120 V AC

Esta Guía de instalación incluye las instrucciones necesarias para conectar la Fuente de alimentación AXIS Q87-E 230/120 V AC en la Serie de cámaras de red AXIS Q87-E Dual PTZ.

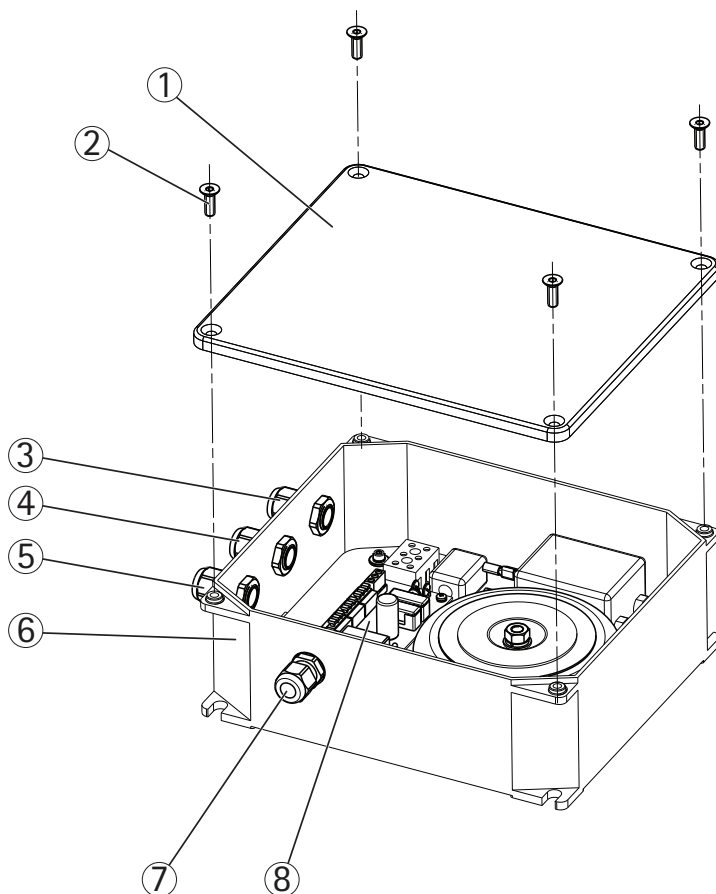
Pasos para la instalación

1. Verifique el contenido del paquete cotejándolo con la lista que aparece más abajo.
2. Presentación del hardware. Consulte página 38.
3. Instalar la fuente de alimentación. Consulte página 39.

1 Contenido del paquete

Artículo	Modelos/variantes/notas
Fuente de alimentación	Fuente de alimentación (230/120 V AC) con sensor diurno/nocturno integrado
Material impreso	Guía de instalación de AXIS Q87-E 230/120 V AC (este documento)
Herramientas necesarias (no incluidas)	Juego de carracas Taladro para realizar agujeros en la superficie de montaje

2 Presentación del hardware



- | | | | |
|---|-------------------------------------------------------|---|------------------------------------------------|
| 1 | Tapa de la fuente de alimentación | 5 | Prensaestopas del cable (cable del iluminador) |
| 2 | Tornillos de la tapa de la fuente de alimentación (4) | 6 | Caja de la fuente de alimentación |
| 3 | Prensaestopas del cable (red eléctrica) | 7 | Sensor diurno/nocturno |
| 4 | Prensaestopas del cable (alimentación de la unidad) | 8 | Tarjeta de conexiones |

3 Instalar la fuente de alimentación

⚠ ADVERTENCIA

La alimentación eléctrica principal debe estar desconectada durante la instalación.

AVISO

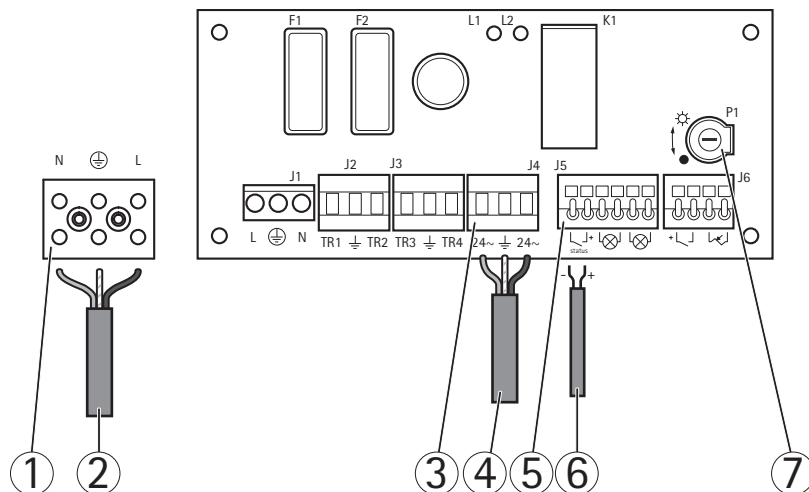
Debe usarse la fuente de alimentación suministrada. El uso de cualquier otra fuente de alimentación eliminará la garantía y pondrá en riesgo la unidad.

Importante

El sensor diurno/nocturno se conecta a la fuente de alimentación. Si usa un sensor diurno/nocturno, coloque la fuente de alimentación de manera que el sensor pueda registrar los cambios de la luz del día.

1. Instale la fuente de alimentación en el lugar deseado. Asegúrese de que los tornillos y los tacos resultan adecuados para el material (por ejemplo, madera, paneles de yeso, piedra).
2. Afloje los tornillos de la tapa y abra la fuente de alimentación.
3. Pase los cables de red, alimentación y del iluminador si procede a través de los prensaestopas de la base del PTZ.

4. Conecte la fuente de alimentación del control de movimiento horizontal y vertical al conector (J4) en la fuente de alimentación.
5. Si está usando un sensor diurno/nocturno, conecte el cable del iluminador al conector (J5) en la fuente de alimentación.
6. Si usa un sensor diurno/nocturno, ajuste el potenciómetro para aumentar o disminuir la intensidad del sensor diurno/nocturno. Consulte *Sensor diurno/nocturno*, en la página 41. Conecte el cable de alimentación eléctrica al conector de alimentación eléctrica principal en la fuente de alimentación.



- 1 Conector de alimentación principal
- 2 Cable de alimentación principal
- 3 Conector del control de movimiento horizontal/vertical
- 4 Cable de alimentación del conector del control de movimiento horizontal/vertical (24 V AC)
- 5 Conector del iluminador
- 6 Cable del iluminador
- 7 Potenciómetro

7. Cierre la fuente de alimentación y apriete los tornillos de la tapa.
8. Enrosque las tapas de los prensaestopas de los cables con firmeza.

Sensor diurno/nocturno

El sensor diurno/nocturno está configurado de fábrica para un rendimiento óptico en una serie de condiciones. No obstante, los ajustes pueden configurarse para adaptarse a las condiciones del sitio.

Para ajustar la sensibilidad del sensor diurno/nocturno, gire el potenciómetro hasta que alcance el umbral deseado. Gire el potenciómetro en sentido horario para aumentar el umbral y adelantar el cambio al modo nocturno. Gire el potenciómetro en sentido contrario a las agujas del reloj para disminuir el umbral y retrasar el cambio al modo nocturno. El cambio al modo nocturno activará los iluminadores (se venden por separado).

Especificaciones técnicas

Función/grupo	Artículo	Especificaciones
Fuente de alimentación	Modelo	Fuente de alimentación AXIS Q87-E 230/120 V AC Fuente de alimentación AXIS Q87-E 120 V AC
Generales	Condiciones de funcionamiento	De -30 °C a 45 °C Humedad relativa: 50% - 100% (sin condensación)
	Homologaciones	EN 55022 Clase A, EN 55024, EN 61000-6-1, EN 61000-6-2 FCC Parte 15 Subparte B Clase A demostrado por el cumplimiento con EN 55022 ICES-003 Clase A demostrado por el cumplimiento con EN 55022 C-tick AS/NZS CISPR 22 demostrado por el cumplimiento con EN 55022 EN 61000-3-2, EN 61000-3-3 EN 60950-1, EN 60950-22 IEC/EN 60529 IP66
	Peso	4 kg
	Dimensiones (Alt. x Anch. x Prof.)	278 mm x 242 mm x 90.5 mm (10.9" x 9.5" x 3.6")

Más información

Visite el centro de formación de Axis en www.axis.com/academy para consultar cursos, seminarios web, tutoriales y guías de gran utilidad.

Garantía

Para información sobre la garantía de productos Axis e información relacionada, por favor consulte www.axis.com/warranty

Installation Guide

AXIS Q87-E 230/120 V AC

© Axis Communications AB, 2013

Ver.1.2

Printed: January 2013

Part No. 50375