

# VB-S30VE

●  
Telecamera PTZ leggera, compatta e durevole, progettata per resistere a condizioni ambientali difficili.

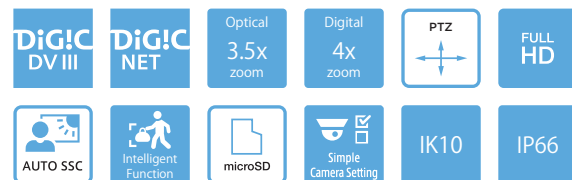
Una telecamera PTZ compatta, semplice da installare e resistente agli agenti atmosferici e agli atti vandalici dotata di un luminoso obiettivo zoom e di un microfono incorporato in grado di aggiungere nuovi livelli di dettaglio.



- Acquisisci qualsiasi dettaglio con l'obiettivo luminoso f/1,4-2,6 della telecamera VB-S30VE, con le funzioni pan, tilt e zoom e grazie alle superbe prestazioni in condizioni di scarsa illuminazione
- Immagini Full HD e zoom ottico 3,5x con elementi asferici a bassa distorsione per immagini nitidissime
- Registra un audio nitido di alta qualità grazie al microfono omnidirezionale incorporato
- Leggera, compatta, semplice da installare e dotata di classificazione IK10 di resistenza agli impatti e classificazione IP66 di resistenza agli agenti atmosferici
- Riduzione del disturbo adattabile al movimento e ADSR (Area-Specific Data Size Reduction, riduzione localizzata della dimensione dei dati) per mantenere la qualità video e ridurre al contempo le dimensioni dei dati
- Funzioni analitiche integrate intelligenti per un rilevamento degli allarmi avanzato
- Monitoraggio e gestione live da un'ampia gamma di browser Web e dispositivi mobili supportati
- Conforme al profilo S di ONVIF®

## Gamma di dispositivi:

**VB-S30VE**  
VB-S800VE  
VB-S30D  
VB-S31D  
VB-S800D  
VB-S805D



## Specifiche tecniche

# VB-S30VE

TELECAMERA	
<b>Sensore immagine</b>	CMOS tipo 1/4,85" (filtro a colori primari)
<b>Numero di pixel effettivi</b>	Circa 2,1 milioni di pixel
<b>Metodo di scansione</b>	Progressivo
<b>Obiettivo</b>	Obiettivo con zoom ottico 3,5x (zoom digitale 4x) e messa a fuoco automatica
<b>Lunghezza focale</b>	2,25 (grandangolo) - 7,88 mm (teleobiettivo)
<b>Numero F</b>	F1,4 (grandangolo) - F2,6 (teleobiettivo)
<b>Angolo di campo Per rapporto di visualizzazione 16:9</b>	Orizzontale: 77,1° (grandangolo) - 20,6° (teleobiettivo) Verticale: 40,2° (grandangolo) - 11,5° (teleobiettivo)
<b>Per rapporto di visualizzazione 4:3</b>	Orizzontale: 54,9° (grandangolo) - 15,4° (teleobiettivo) Verticale: 40,2° (grandangolo) - 11,5° (teleobiettivo)
<b>Selettore giorno/notte</b>	Auto/Modalità giorno/Modalità notte
<b>Illuminazione minima del soggetto</b>	Modalità giorno (a colori): 1,0 lux (F1,4, velocità otturatore 1/30 sec., funzione SSC disattivata, 50 IRE) Modalità notte (in bianco e nero): 0,55 lux (F1,4, velocità otturatore 1/30 sec., funzione SSC disattivata, 50 IRE)
<b>Messa a fuoco</b>	Auto / AF One-shot / Manuale / Fisso su infinito
<b>Distanza di messa a fuoco (dalla parte anteriore dell'obiettivo)</b>	Modalità giorno: 0,3 m (12") - infinito Modalità Notte: 0,3 m (12") - infinito
<b>Velocità otturatore</b>	1, 1/2, 1/4, 1/8, 1/15, 1/30, 1/50, 1/60, 1/100, 1/120, 1/250, 1/500, 1/1000, 1/2000, 1/4000, 1/8000, 1/10000, 1/16000 sec.
<b>Esposizione</b>	Auto / Auto (Senza flicker) / Auto (Senza flicker2) / Auto (Priorità otturatore AE) / Manuale
<b>Bilanciamento del bianco</b>	Auto/Manuale/Fluorescente diurna/Bianca fluorescente/ Calda fluorescente/Lampada al mercurio/Lampada al sodio/ Lampada alogena Manuale: Bilanciamento del bianco One-shot/Guadagno R/ Guadagno B
<b>Modo misurazione</b>	Pesata al centro/Media/Spot
<b>Compensazione esposizione</b>	9 livelli
<b>Smart Shade Control</b>	Auto / Manuale / Disattivato Auto: 3 livelli Manuale: 7 livelli
<b>Compensazione della foschia</b>	Auto / Manuale / Disattivato Auto: 3 livelli Manuale: 7 livelli
<b>Limite AGC</b>	6 livelli
<b>Riduzione adattiva del rumore durante il movimento (riduzione rumore)</b>	Disponibile
<b>Gamma dell'angolo di brandeggio</b>	350° (±175°)
<b>Gamma dell'angolo di inclinazione</b>	90° (montaggio a soffitto: -90° - 0°) - Quando la posizione orizzontale è pari a 0°
<b>Velocità di movimento</b>	Panoramica: max 120°/sec. Inclinazione: max 120°/sec.
<b>Microfono incorporato</b>	Microfono electret a condensatore omnidirezionale Sensibilità: -40 dB (0 dB=1 V/Pa) Rapporto S/N: 62 dB o superiore Risposta frequenza: 50 Hz - 16 kHz
SERVER	
<b>Metodo di compressione video</b>	JPEG, H.264
<b>Formato video</b>	JPEG, H.264: 1920 x 1080, 960 x 540, 480 x 270 1280 x 720, 640 x 360, 320 x 180 1280 x 960, 640 x 480, 320 x 240
<b>Qualità video</b>	JPEG, H.264: 10 livelli
<b>Frame rate</b>	JPEG: 0,1 - 30 fps H.264: 1/2/3/5/6/10/15/30 fps - I valori indicano le prestazioni di streaming della telecamera. - Il frame rate potrebbe essere ridotto dalle specifiche del computer di visualizzazione, dal numero di clienti che accedono contemporaneamente, dai carichi di rete, dall'impostazione della qualità video, dal tipo o movimento del soggetto o da altri motivi. Frame rate massimo se utilizzato nelle seguenti combinazioni: Durante lo streaming simultaneo di video H.264 (1) (1920 x 1080) e H.264 (2) (tutti i formati): 15 fps Durante lo streaming simultaneo di video H.264 (1) (tutti i formati) e H.264 (2) (1920 x 1080): 15 fps Durante lo streaming simultaneo di video H.264 (1) (1280 x 720) e H.264 (2) (1280 x 720): 15 fps Durante lo streaming simultaneo di video H.264 (1) (1280 x 960) e H.264 (2) (1280 x 960): 15 fps
<b>Intervallo I-Frame</b>	0,5/1,1,5/2/3/4/5 sec.
<b>Accesso client simultaneo</b>	Max. 30 client + 1 client admin - H.264: max. 10 client
<b>Controllo velocità di trasmissione</b>	Velocità in bit di destinazione: 64/128/256/384/512/768/1024/1536/2048/3072/4096/6144/8192/10240/12288/14336/16384 kbps

<b>ADSR: riduzione dimensioni dati per aree specifiche</b>	Numero di aree specificate: max 8 aree Livello di riduzione dimensioni dati: 3 livelli
<b>Sicurezza</b>	Controllo telecamera: Amministratore, Utente autorizzato, Utente ospite (il livello di controllo varia in base all'utente) Controllo accesso: Autorità utente (nome utente e password), restrizioni di accesso host (IPv4, IPv6) IEEE802.1X: EAP-MD5, EAP-TLS, EAP-TLS, EAP-PEAP Comunicazioni crittografate: SSL/TLS, IPsec
<b>Protocollo</b>	IPv4, IPv6, TCP/IP, UDP, HTTP, FTP, SNMPv1/v2c/v3 (MIB2), DHCP, DNS, AutoIP, mDNS, ARP, ICMP, POP3, NTP, SMTP, RTP/RTCP, RTSP, SSL/TLS, IPsec, ONVIF, WV-HTTP (proprietario Canon)
<b>Profilo ONVIF</b>	Profilo S
<b>Metodo di compressione audio</b>	G.711 $\mu$ -law (64 kbps)
<b>Metodo di comunicazione audio</b>	Full-duplex (bidirezionale)/half-duplex RTP, Sound Transfer Protocol di Canon
<b>Riproduzione di file audio</b>	Disponibile (i file audio possono essere riprodotti nel caso in cui un evento sia attivato dalla funzione intelligente o dall'ingresso dispositivo esterno) - Altoparlante di terze parti con amplificatore necessario
<b>Privacy Mask</b>	Numero di registrazioni: max 8 posti, numero di colori maschera: 1 (scelta tra 9 colori)
<b>Panorama</b>	Disponibile
<b>Restrizione della visualizzazione</b>	Disponibile
<b>Preset</b>	Numero di registri: max. 64 posizioni (+ posizione Home)
<b>Funzione intelligente (Video)</b>	Rilevamento di oggetti in movimento, rilevamento di oggetti abbandonati, rilevamento di oggetti rimossi, rilevamento di manomissioni della telecamera e rilevamento passaggio, rilevamento di intrusioni Impostazioni rilevamento: max 15 Impostazioni dell'area di non rilevamento: disponibile
<b>Funzione intelligente (Audio)</b>	Rilevamento del volume
<b>Tipo di attivazione evento</b>	Ingresso periferica esterna, Funzione intelligente (Video), Funzione intelligente (Audio), Timer, Selettore giorno/notte Numero di eventi correlati: 2 Condizioni degli eventi collegati: O, E (se è presente o meno una sequenza di eventi)
<b>Caricamento immagini</b>	FTP/HTTP
<b>Notifiche eventi</b>	HTTP/SMTP (e-mail)
<b>Notifiche log</b>	SMTP (e-mail)
<b>Funzione di ritaglio immagini</b>	PTZ digitale Formati di ritaglio: 640 x 360/512 x 288/384 x 216/256 x 144/128 x 72 640 x 480/512 x 384/384 x 288/256 x 192/128 x 96
<b>Visualizzazione su schermo</b>	Disponibile solo in inglese - Le seguenti lingue richiedono l'uso di Strumento On-screen Display Assist. Tedesco/spagnolo/francese/italiano/polacco/ruusso/turco/coreano/cinese (semplificato)/giapponese
<b>Ora legale</b>	Disponibile
INTERFACCIA	
<b>Terminale di rete</b>	LAN x1 (RJ45, 100Base-TX (automatico/Full Duplex/Half Duplex))
<b>Terminale uscita audio (LINE OUT)</b>	<b>Connettore mini jack da <math>\Phi</math>3,5 mm (<math>\Phi</math>0,14")</b> (monoaurale) LINE OUT (collegamento a un altoparlante con amplificatore)
<b>Terminale I/O dispositivo esterno</b>	Input x 1, Output x 1
<b>Scheda di memoria</b>	Compatibile con schede di memoria microSD, microSDHC e microSDXC. Contenuto registrato: log, video (Evento, Manuale, ONVIF, Timer, Caricamento) Frame Rate: max. 1 fps (JPEG) max. 30 fps (H.264) - Per la massima affidabilità nella registrazione, si consiglia di utilizzare prodotti con classificazione CLASS 10. Anche quando si usano prodotti CLASS 10, l'affidabilità non può essere garantita durante accessi a carico elevato (ad esempio, quando si registrano e si eliminano dati contemporaneamente).
ALTRO	
<b>Condizioni operative</b>	Temperatura Intervallo temperatura di funzionamento: -25°C - +50°C (-13°F - +122°F) Intervallo temperatura di avvio: -10°C - +50°C (-14°F - +122°F) Umidità 5% - 85% (senza condensa)
<b>Installazione</b>	Montaggio a soffitto - Canon non è in grado di garantire il funzionamento corretto se le telecamere sono installate su superfici il cui angolo è superiore a $\pm$ 5° dall'orientamento orizzontale o se sono installate a parete, in quanto il carico sulle parti meccaniche in movimento risulterebbe eccessivo e potrebbe avere ripercussioni sulla durata.
<b>Alimentazione</b>	Funzione PoE: alimentazione PoE tramite connettore LAN (conforme a IEEE802.3af)
<b>Consumo</b>	Max. 8,1 W - Apparecchiatura con alimentazione Classe 0 (15,4 W richiesti)
<b>Dimensioni</b>	( $\Phi$ x A) $\Phi$ 132 x 65 mm ( $\Phi$ 5,2 x 2,56") - Solo telecamera
<b>Peso</b>	Circa 620 g (21,9 once)
<b>Resistenza agli impatti</b>	IK10 (20J)

Canon Inc.  
canon.com

Canon Europe  
canon-europe.com

Italian edition

© Canon Europa N.V., 2018

## Specifiche tecniche

# VB-S30VE

<b>Specifiche di resistenza a polvere/acqua</b>	IP66
<b>Certificazioni e compatibilità</b>	EN55032 classe B, FCC parte 15 paragrafo B classe B, ICES-003 classe B, VCCI classe B, marchio C-Tick AS/NZS EN55032 classe B, CNS13438 classe B, KN32 classe B, EN55024, KN35, EN50581 IEC/UL/EN60950-1, EN50130-4, IEC/UL/EN60529 IP66, IEC/UL/EN62262 IK10
<b>APPLICAZIONE</b>	
<b>Visualizzatore</b>	Visualizzatore telecamera Visualizzatore mobile telecamera
<b>Software incluso</b>	Strumento di gestione telecamera Utilità video registrato Strumento On-screen Display Assist
<b>Lingue</b>	Tedesco/inglese/spagnolo/francese/italiano/polacco/russo/turco/tailandese/coreano/cinese (semplificato)/giapponese
<b>Condizioni operative</b>	(pagina Impostazioni, Visualizzatore)
<b>PC</b>	CPU (consigliata): Intel Core i7-2600 o superiore Scheda grafica (consigliata): Non specificato Memoria (consigliata): 2 GB o superiore Display visualizzatore (consigliato): 1920 x 1080 o superiore
<b>Sistema operativo</b>	Windows 7 Ultimate/Professional/Enterprise/Home Premium SP1 32/64-bit Windows 8.1/Windows 8.1 Pro/Windows 8.1 Enterprise 32/64-bit* Windows 10 Pro/Windows 10 Enterprise/Windows 10 Education/ Windows 10 Home 32/64-bit Windows Server 2008 Standard SP2 32/64-bit Windows Server 2008 R2 Standard SP1 64-bit Windows Server 2012 Standard 64-bit* Windows Server 2012 R2 Standard 64-bit* Windows Server 2016 Standard 64-bit * Non avviabile dalla schermata di avvio
<b>Lingua sistema operativo</b>	Pagina Impostazioni, Visualizzatore telecamera, Visualizzatore mobile, CCMT, Recorded Video: Tedesco/inglese/spagnolo/francese/italiano/polacco/russo/turco/tailandese/coreano/cinese (semplificato)/giapponese Strumento On-screen Display Assist: Tedesco/spagnolo/francese/italiano/polacco/russo/turco/coreano/cinese (semplificato) /giapponese
<b>Browser compatibile</b>	Internet Explorer 9 32-bit Internet Explorer 10/11 32/64-bit Microsoft Edge* Chrome 65* * Non supporta la riproduzione di file video (H.264) e audio, ricezione di audio - Deve essere configurato per l'utilizzo di JavaScript, IFRAME (tag html) e storage Web. - Solo per il visualizzatore telecamera, è necessario attivare i cookie

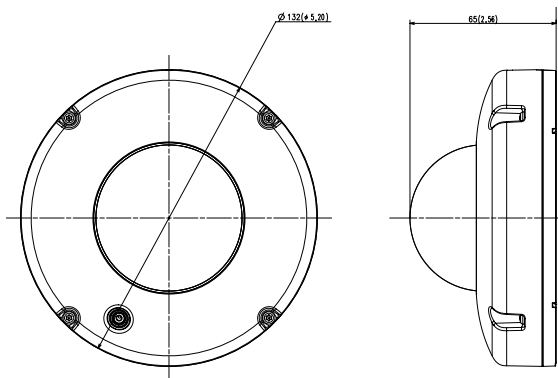
<b>Dispositivi mobili compatibili</b>	Surface, iPad, iPhone, Nexus, Galaxy
<b>Condizioni operative</b>	Camera Management Tool, Recorded Video Utility
<b>Software</b>	Librerie di runtime Strumento di gestione telecamera: .NET Framework 3.5 (se si utilizza Explorer 9) .NET Framework 4.5 o successiva (se si utilizza Internet Explorer 10/11) Utilità video registrato .NET Framework 3.5 (se si utilizza Windows Server 2008 Standard SP2 32/64-bit) .NET Framework 4.5 o successiva
<b>Dispositivi mobili verificati</b>	Pagina Impostazioni, Visualizzatore - In data aprile 2018
<b>Surface 3</b>	Sistema operativo Windows 10 Home 64-bit Browser Web compatibile Internet Explorer 11 Microsoft Edge* - Deve essere configurato per l'utilizzo di JavaScript e storage Web - Solo per il visualizzatore telecamera, è necessario attivare i cookie * Non supporta la riproduzione di file video (H.264) o la trasmissione/ricezione di audio
<b>Dispositivi Apple</b>	iPad Pro 12,9", iPad Pro 10,5", iPhone 7, iPhone 8 Plus, iPhone X Sistema operativo iOS 10.3.3 iOS 11.3 Browser compatibile Safari - Deve essere configurato per l'utilizzo di JavaScript, IFRAME (tag html) e storage Web - Solo per il visualizzatore telecamera, è necessario attivare i cookie - Non supporta la riproduzione di file video (H.264) e audio, ricezione di audio - Pagina Impostazioni e visualizzatore telecamera non sono supportati su iPhone
<b>Dispositivi Android</b>	Nexus 9, Galaxy Tab S 8.4 (Android 7.1.1, 4.4.2) Browser Web compatibile: Chrome 65 - Non supporta la riproduzione di file video (H.264) o la trasmissione/ricezione di audio Nexus 6P, Galaxy S8 (Android 8.1, 8.0) Browser Web compatibile: Chrome 65 - Non supporta la riproduzione di file video (H.264) o la trasmissione/ricezione di audio - Pagina Impostazioni e visualizzatore telecamera non sono supportati

## Contenuto della confezione

- Unità principale VB-S30VE
- Contenuto della confezione
- Guida supportata da EAC
- Chiave inglese
- Cavo di interfaccia I/O

- Guida all'installazione e maschera
- Vite e cavo di sicurezza
- Accoppiatore RJ45
- Certificato di garanzia
- Nastro a tenuta stagna

## Dimensioni



Tutte le dimensioni sono in mm

## Accessori compatibili



**CB30VE-VB**  
Scatola di collegamento



**PC30VE-VB**  
Kit di montaggio a sospensione

Canon Inc.  
canon.com

Canon Europe  
canon-europe.com

Italian edition  
© Canon Europa N.V., 2018

•  
Telecamera PTZ leggera, compatta e durevole,  
progettata per resistere a condizioni ambientali difficili.

# VB-S30VE



Una telecamera PTZ compatta, semplice da installare e resistente agli agenti atmosferici e agli atti vandalici dotata di un luminoso obiettivo zoom e di un microfono incorporato in grado di aggiungere nuovi livelli di dettaglio.

Data di vendita iniziale: dic 2016 / gen 2017

#### Dettagli dispositivo:

Nome dispositivo	Codice Mercury	Codice EAN	Prezzo suggerito al pubblico
Telecamera di rete VB-S30VE	1387C001AB	4549292078367	<Please fill in RRP>

#### Accessori opzionali:

Nome dispositivo	Codice Mercury	Codice EAN	Prezzo suggerito al pubblico
Scatola di collegamento CB30VE-VB	1735C001AA	4549292078848	<Please fill in RRP>
Kit di montaggio a sospensione PC30VE-VB	1736C001AA	4549292079685	<Please fill in RRP>

#### Misure/informazioni logistiche:

Nome dispositivo	Codice Mercury	Tipo di imballaggio	Descrizione dell'imballaggio	Quantità per confezione	Lunghezza (mm)	Larghezza (mm)	Altezza (mm)	Peso netto (kg)	Peso lordo (kg)
Telecamera di rete VB-S30VE	1387C001AB	EA	Unità	1	174	174	135	Circa 0,6	Circa 1,4
		CT	Confezione	6	445	374	212	Circa 3,7	
		EP	Euro Pallet	—	—	—	—	—	—