

AXIS M3905-R Dome Camera

Monitoramento de bordo em 2 MP

Essa câmera integrada compacta e discreta com 2 MP atende às regulamentações do setor de transportes, incluindo segurança de incêndio para uso em ônibus. Ela é capaz de suportar vibrações e uma ampla faixa de temperaturas. Além disso, com o AXIS TP3826-E B Housing, essa câmera dome pode ser montada na parte externa de ônibus. Graças à tecnologia Lightfinder e ao Forensic WDR, ela oferece detalhes até mesmo em condições de iluminação desafiadoras. E, com o modo de semáforo, ela pode diferenciar as cores dos semáforos em cenas escuras. Lentes M12 opcionais estão disponíveis para ajustar o campo de visão para fins de monitoramento personalizados.

- > **Design compacto e robusto**
- > **Campo de visão horizontal de 88°**
- > **Tecnologia Lightfinder e Forensic WDR**
- > **Zipstream**
- > **Modo de semáforo**



AXIS M3905-R Dome Camera

Variantes	AXIS M3905-R RJ45 AXIS M3905-R M12	Sistemas de gerenciamento de vídeo	Compatível com AXIS Companion, AXIS Camera Station, software de gerenciamento de vídeo de Parceiros de Desenvolvimento de Aplicativos Axis disponíveis em axis.com/vms
Câmera		Controles na tela	Indicador de streaming de vídeo Amplio alcance dinâmico Máscaras de privacidade
Sensor de imagem	CMOS RGB de 1/2,9 pol. com varredura progressiva Tamanho do pixel 2,8 µm	Condições de eventos	Status do dispositivo: acima da temperatura de operação, acima ou abaixo da temperatura de operação, abaixo da temperatura de operação, endereço IP removido, perda de rede, novo endereço IP, falha de armazenamento, sistema pronto, na faixa de temperatura de operação Armazenamento de borda: gravação em andamento, interrupção de armazenamento E/S: acionador manual, entrada virtual Assinatura MQTT Agendados e recorrentes: evento agendado Vídeo: degradação média de taxa de bits, abertura de stream ao vivo, violação
Lente	3,6 mm, F2.0 Campo de visão horizontal: 88° Campo de visão vertical: 47° Distância focal mínima: 0,3 m (1 ft) Encaixe M12, íris fixa Para lentes intercambiáveis, consulte Acessórios opcionais	Ações de eventos	Guard tours Upload de imagens ou clipes de vídeo: FTP, HTTP, HTTPS, SFTP, email e compartilhamento de rede Notificação: HTTP, HTTPS, TCP e email Sobreposição de texto Posições predefinidas Gravação de vídeo: cartão SD e compartilhamento de rede Mensagens de interceptação SNMP Modo WDR Publicação MQTT
Iluminação mínima	Cor: 0,04 lux a 30 IRE F2.0 Cor: 0,13 lux a 50 IRE F2.0	Auxílios de instalação integrados	Contador de pixels
Velocidade do obturador	Com WDR: 1/19000 s a 1/5 s Sem WDR: 1/17000 s a 1/5 s	Análise	
Ajuste do ângulo da câmera	Pan: ±30° Tilt: 15-90° Rotação: ±175°	Aplicativos	Incluídos AXIS Vídeo Motion Detection, alarme ativo de violação ^b Com suporte AXIS Fence Guard, AXIS Loitering Guard, AXIS Motion Guard Suporte à AXIS Camera Application Platform para permitir a instalação de aplicativos de outros fabricantes, consulte axis.com/acap
Sistema em um chip (SoC)		Aprovações	
Modelo	S6LM55	Marcações de produtos	CE, ECE, KC, RCM, UL/cUL, UKCA, VCCI, WEEE
Memória	1024 MB de RAM, 512 MB de flash	Cadeia de suprimentos	Compatível com TAA Compatível com NDAA
Vídeo		EMC	EN 55032 Classe A, EN 55035, EN 61000-6-1, EN 61000-6-2, ECE R10 rev.06 (aprovação E), EN 50498, Austrália/Nova Zelândia: RCM AS/NZS CISPR 32 Classe A Canadá: ICES-3(A)/NMB-3(A) Japão: VCCI Classe A, Coreia: KS C 9835, KS C 9832 Classe A, EUA: FCC Parte 15 Subparte B Classe A
Compactação de vídeo	H.264 (MPEG-4 Parte 10/AVC) perfis Main e High H.265 (MPEG-H Part 2/HEVC) perfil Main Motion JPEG	Segurança	IEC/EN/UL 62368-1, CAN/CSA C22.2 No. 62368-1, UN ECE R118 IS 13252
Resolução	16:9: 1920 x 1080 a 640 x 360 16:10: 1280 x 800 a 640 x 400 4:3: 1280 x 960 a 320 x 240	Ambiente	IEC/EN 60529 IP66, IEC/EN 60529 IP67, trechos das Partes do NEMA 250 Tipo 4X (entrada de água e teste de gaxeta), IEC/EN 62262 IK10, IEC 60721-3-5 Classe 5M3 (vibração e impactos), IEC 60068-2-1, IEC 60068-2-2, IEC 60068-2-27, IEC 60068-2-64, IEC 60068-2-78, IEC 60068-2-14
Taxa de quadros	H.264 e H.265: 25/30 fps (50/60 Hz) em todas as resoluções Motion JPEG: 15 fps (50/60 Hz) em todas as resoluções	Rede	NIST SP500-267
Streaming de vídeo	Até 4 streams de vídeo únicos e configuráveis ^a Múltiplos streams configuráveis individualmente em H.264, H.265 e Motion JPEG Tecnologia Axis Zipstream em H.264 e H.265 Taxa de quadros e largura de banda controláveis VBR/ABR/MBR H.264 e H.265 Indicador de streaming de vídeo		
WDR	Forensic WDR: até 120 dB, dependendo da cena		
Redução de ruído	Filtro espacial (redução de ruído 2D) Filtro temporal (redução de ruído 3D)		
Configurações da imagem	Compactação, brilho, nitidez, contraste, balanço de branco, Forensic WDR, controle de exposição, zona de exposição, ajuste fino de comportamento em baixa iluminação, rotação: 0°, 90°, 180°, 270°, incluindo formato corredor, sobreposição dinâmica, 32 máscaras de privacidade poligonais individuais, espelhamento de imagens Perfis de cena: forense, vívido, visão geral de tráfego		
Processamento de imagem	Axis Zipstream, Forensic WDR, Lightfinder		
Pan/Tilt/Zoom	PTZ digital, posições predefinidas, guard tour, fila de controle		
Rede			
Protocolos de rede	IPv4, IPv6 USGv6, HTTP, HTTPS, HTTP/2, TLS, QoS Layer 3 DiffServ, FTP, SFTP, CIFS/SMB, SMTP, mDNS (Bonjour), UPnP®, SNMP v1/v2c/v3 (MIB-II), DNS/DNSv6, DDNS, NTP, RTSP, RTP, SRTP, TCP, UDP, IGMPv1/v2/v3, RTCP, ICMP, DHCPv4/v6, ARP, SOCKS, SSH, LLDP, CDP, MQTT v3.1.1, Syslog, endereço Link-Local (configuração zero)		
Integração de sistemas			
Interface de programação de aplicativo	API aberta para integração de software, incluindo VAPIX® e AXIS Camera Application Platform (ACAP); especificações disponíveis em axis.com/developer-community . A ACAP inclui SDK nativo. AXIS Vídeo Hosting System (AVHS) com One-Click Connection One-click Cloud Connection ONVIF® Profile G, ONVIF® Profile M, ONVIF® Profile S e ONVIF® Profile T, especificações disponíveis em onvif.org		

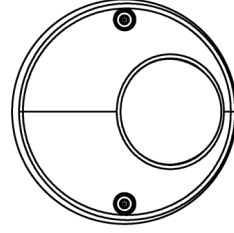
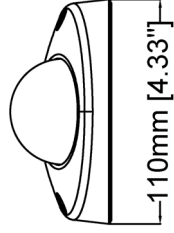
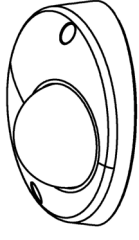
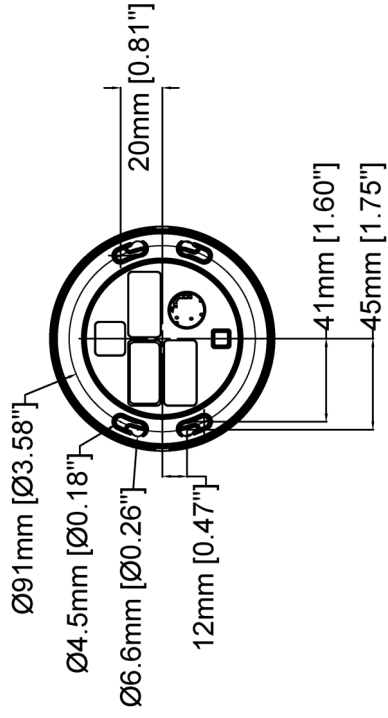
Segurança cibernética	ETSI EN 303 645	Dimensões	Altura: 50 mm (1,97 pol.), ø 110 mm (4,33 pol.)
Segurança cibernética		Peso	241 g (0,53 lb)
Segurança de borda	Software: Firmware assinado, proteção contra atrasos por força bruta, autenticação Digest e OAuth 2.0 RFC6749 OpenID Authorization Code Flow para gestão centralizada de contas ADFS, proteção por senha, criptografia de cartão SD AES-XTS-Plain64 256bit Hardware: Plataforma segurança cibernética AXIS Edge Vault Elemento seguro (CC EAL 6 +), segurança de sistema em chip (TEE), ID de dispositivo Axis, repositório de chaves seguro, vídeo assinado, inicialização segura, sistema de arquivos criptografado (AES-XTS-Plain64 256bit)	Conteúdo da embalagem	Câmera, guia de instalação, licença do decodificador Windows® para 1 usuário, ferramenta de lente
Segurança de rede	IEEE 802.1x (EAP-TLS, PEAP-MSCHAPv2), IEEE 802.1AE (MACsec PSK/EAP-TLS), IEEE 802.1AR, HTTPS/HSTS, TLS v1.2/v1.3, Network Time Security (NTS), PKI de certificado X.509, firewall baseado em host	Acessórios opcionais	Lentes Lens M12 2.1 mm, F2.2: campo de visão horizontal de 145° Lens M12 2.8 mm, F1.2: campo de visão horizontal de 107° Lens M12 6 mm, F1.6: campo de visão horizontal de 51° Lens M12 8 mm, F1.6: campo de visão horizontal de 39° Outro AXIS T94D01S Mount Bracket, AXIS T94D02S Curved Mount Bracket, Network coupler IP66, Network cable coupler indoor, TM3101 Pendant Wall Mount, AXIS TP3826-E housing, TP3827 Clear Dome Cover, TP3830 Top Black Cover Para mais acessórios, consulte axis.com/products/axis-m3905-r#accessories
Documentação	Guia de Fortalecimento AXIS Política de Gerenciamento de Vulnerabilidades AXIS Modelo de Desenvolvimento de Segurança AXIS Lista de materiais (SBOM) do software AXIS OS Para baixar documentos, vá para axis.com/support/cybersecurity/resources Para saber mais sobre o suporte da Axis à segurança cibernética, acesse axis.com/cybersecurity	Ferramentas do sistema	AXIS Site Designer, AXIS Device Manager, seletor de produtos, seletor de acessórios, calculadora de lentes Disponível em axis.com
Geral		Idiomas	Inglês, alemão, francês, espanhol, italiano, russo, chinês simplificado, japonês, coreano, português, polonês, chinês tradicional, holandês, tcheco, sueco, finlandês, turco, tailandês, vietnamita
Caixa	Caixa de alumínio e policarbonato com classificações IP66/67, Partes da NEMA 250 Tipo 4X e IK10	Garantia	Garantia de 5 anos, consulte axis.com/warranty
Montando	Interior de veículos	Números de peça	Disponível em axis.com/products/axis-m3905-r#part-numbers
Alimentação elétrica	Power over Ethernet (PoE) IEEE 802.3af/802.3at Tipo 1 Classe 1 Típico 2,2 W, máx. 3,8 W	Sustentabilidade	
Conectores	RJ45: macho, 10BASE-T/100BASE-TX M12: fêmea, robusto, com codificação D e porca de acoplamento Todos os conectores oferecem suporte a PoE	Controle de substâncias	Sem PVC, sem BFR/CFR RoHS de acordo com a diretiva RoHS da UE 2011/65/EU/ e EN 63000:2018 REACH de acordo com a (EC) No 1907/2006. Para UUID SCIP, consulte axis.com/partner .
Armazenamento	Suporte a cartões microSD/microSDHC/microSDXC com classe de velocidade UHS U1 Suporte à gravação em armazenamento de rede (NAS) Para obter recomendações de cartões SD e NAS, consulte axis.com	Materiais	Alumínio reciclado: 95% Avaliado quanto à presença de minerais de conflitos de acordo com as diretrizes da OECD Para saber mais sobre a sustentabilidade na Axis, acesse axis.com/about-axis/sustainability
Condições operacionais	-30 °C a 55 °C (-22 °F a 131 °F) Máxima (intermitente): 70 °C (158 °F) Umidade: Umidade relativa de 10 – 100% (com condensação)	Responsabilidade ambiental	axis.com/environmental-responsibility A Axis Communications é signatária do Pacto Global da ONU, leia mais em unglobalcompact.org
Condições de armazenamento	-40 °C a 65 °C (-40 °F a 149 °F)	<p>a. <i>Recomenda-se um máximo de 3 streams de vídeo únicos por câmera ou canal para otimizar a experiência do usuário, a largura de banda da rede e a utilização do armazenamento. Um stream de vídeo único pode ser fornecido a vários clientes de vídeo na rede usando o método de transporte multicast ou unicast via funcionalidade de reutilização de stream integrada.</i></p> <p>b. <i>Para detecção de tentativas de violação em cenas estáticas e não congestionadas.</i></p>	

Detectar, Observar, Reconhecer, Identificar (DORI)

	Definição de DORI	Distância
Detectar	25 px/m (8 px/ft)	50,6 m (166,0 ft)
Observar	63 px/m (19 px/ft)	20,1 m (65,9 ft)
Reconhecer	125 px/m (38 px/ft)	10,1 m (33,1 ft)
Identificar	250 px/m (76 px/ft)	5,1 m (16,7 ft)

A Axis calcula os valores de DORI usando densidades de pixels para diferentes casos de uso, conforme recomendado pelo padrão EN-62676-4. Os cálculos usam o centro da imagem como ponto de referência e consideram a distorção da lente. A possibilidade de reconhecer ou identificar uma

pessoa ou um objeto depende de fatores como movimento de objetos, compactação de vídeo, condições de iluminação e foco da câmera. Use as margens ao planejar. A densidade de pixels varia na imagem, e os valores calculados podem ser diferentes das distâncias do mundo real.

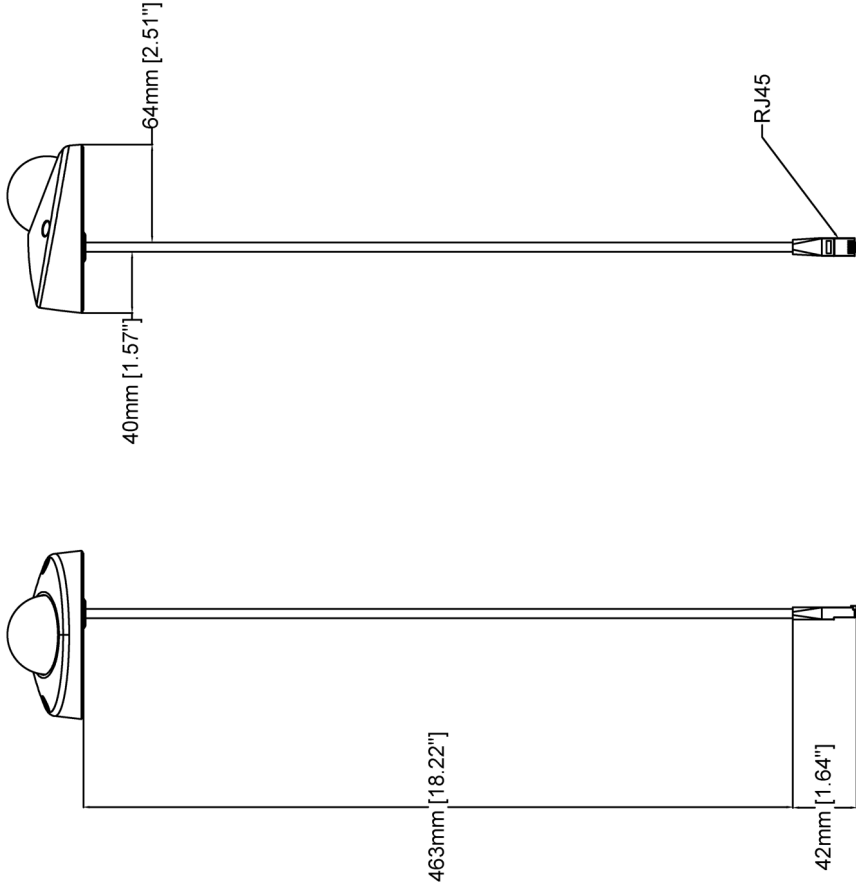


AXIS M3905-R Dome Camera

www.axis.com

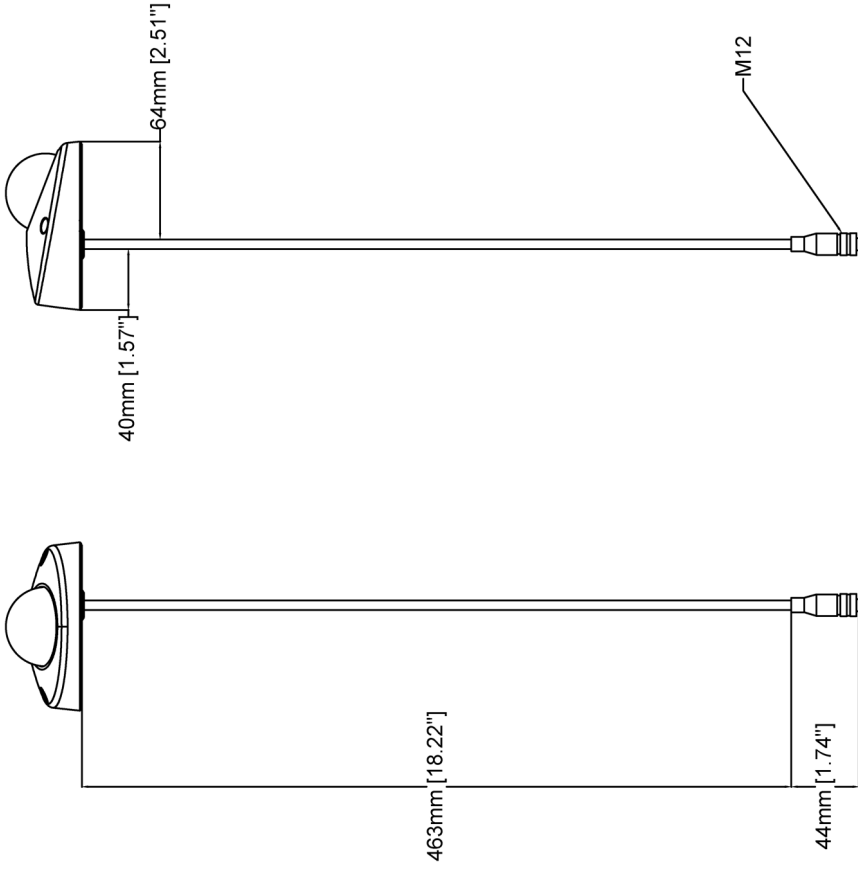
Revision	v.01	Revision date	2022-12-14
Paper size	A4	Release date	2022-12-14
Created by	MS	Scale	1:3

© 2022 Axis Communications



Revision	v.01	Revision date	2022-12-14
Paper size	A4	Release date	2022-12-14
Created by	MS	Scale	1:4

© 2022 Axis Communications



AXIS M3905-R Dome Camera

Revision	v.01	Revision date	2022-12-14
Paper size	A4	Release date	2022-12-14
Created by	MS	Scale	1:4

Recursos em destaque

Segurança cibernética integrada

Axis Edge Vault

O Axis Edge Vault é um componente de hardware que fornece armazenamento criptográfico e recursos de criptografia para proteger o ID do dispositivo Axis instalado contra uso ou acesso não autorizados. Essa identidade é exclusiva para cada produto e foi desenvolvida para provar a origem do dispositivo. O ID do dispositivo Axis é usado para implementar a identificação de dispositivos segura de acordo com o padrão IEEE 802.1AR.

O Axis Edge Vault está sempre ativado e não há configurações que podem ser alteradas.

A inicialização segura é um processo de inicialização que consiste em uma cadeia inquebrável de software validada criptograficamente e que começa em uma memória imutável (ROM de inicialização). Baseada em firmware assinado, a inicialização segura garante que um dispositivo possa ser inicializado somente com firmware autorizado. A inicialização segura garante que o dispositivo Axis seja completamente limpo contra possíveis malwares após uma reinicialização para os padrões de fábrica.

O firmware assinado é implementado pelo fornecedor de software que assina a imagem de firmware com uma chave privada, a qual é mantida em segredo. Quando um firmware tem essa assinatura conectada a ele, um dispositivo valida o firmware antes de aceitar instalá-lo. Se o dispositivo detectar que a integridade do firmware está comprometida, a atualização do firmware será rejeitada. O firmware assinado Axis baseia-se no método de criptografia de chave pública RSA amplamente aceito pelo setor.

Zipstream

A tecnologia Axis Zipstream preserva todos os detalhes forenses importantes no stream de vídeo enquanto reduz os requisitos de largura de banda e armazenamento em uma média de 50% ou mais. O Zipstream também inclui três algoritmos inteligentes que garantem que informações forenses relevantes sejam identificadas, gravadas e enviadas com a resolução e a taxa de quadros máximas.

Forensic WDR

As câmeras Axis com tecnologia de amplo alcance dinâmico (WDR, wide dynamic range) fazem a diferença entre observar detalhes forenses importantes com clareza e ver nada além de borrões em condições de iluminação desafiadoras. A diferença entre os pontos mais escuros e mais claros pode causar problemas para a usabilidade e a clareza da imagem. A tecnologia Forensic WDR reduz de forma eficiente ruídos e artefatos visíveis para fornecer vídeo otimizado para a usabilidade forense máxima.

Lightfinder

A tecnologia Axis Lightfinder oferece vídeo em cores de alta resolução com um mínimo de desfoque de movimento, mesmo quase na escuridão. Como ela remove ruídos, a Lightfinder torna visíveis as áreas escuras de uma cena e captura detalhes em condições de pouca luz. As câmeras com Lightfinders diferenciam cores em condições de pouca luz melhor do que o olho humano. Em situações de vigilância, a cor pode ser o fator crítico para identificar uma pessoa, um objeto ou um veículo.

Para obter mais informações, consulte [axis.com/glossary](https://www.axis.com/glossary)