

AXIS Q3538-SLVE Dome Camera

Kamera kopułkowa 8 MP ze stali nierdzewnej do obszarów podatnych na korozję

Ta wzmocniona kamera w obudowie ze stali nierdzewnej klasy morskiej (SS 316L), certyfikowanej przez DNV, jest odporna na korozyjne działanie wody morskiej i chemikaliów czyszczących. Jest też zabezpieczona przed zmianą kierunku, utratą ostrości i uderzeniami oraz wytrzymuje szeroki zakres temperatur. Zapewnia wyjątkową jakość obrazu w doskonałej rozdzielczości 4K w każdych warunkach oświetleniowych. Moduł do głębokiej nauki (DLPU) umożliwia zaawansowane przesyłanie danych w oparciu o nowoczesną funkcję głębokiej nauki. A dzięki AXIS Object Analytics jest w stanie wykrywać i klasyfikować ludzi oraz różne rodzaje pojazdów, odpowiednio do potrzeb. Wbudowane funkcje cyberbezpieczeństwa pomagają chronić cały system.

- > **Idealnie nadaje się do stosowania w trudnych warunkach podatnych na korozję**
- > **Obudowa ze stali nierdzewnej klasy morskiej**
- > **Doskonała jakość obrazu w rozdzielczości 4K**
- > **Obsługa analizy z użyciem technologii głębokiego uczenia**
- > **Wbudowane funkcje cyberbezpieczeństwa**



AXIS Q.3538-SLVE Dome Camera

Kamera

Przetwornik obrazu	1/1,2" skanowanie progresywne RGB CMOS Rozmiar piksela 2,9 µm
Obiektyw	Zmiennooogniskowy, 6,2–12,9 mm, F1,6–2,9 Pole widzenia w poziomie: 103°–49° Pole widzenia w pionie: 56°–28° Obiektyw zmiennooogniskowy, funkcja zdalnego zoomu i ustawiania ostrości, sterowanie przysłoną P-Iris, korekcja podczerwieni
Dzień i noc	Automatycznie zdejmowany filtr odcinający podczerwień
Minimalne oświetlenie	Kolor: 0,07 luksa przy 50 IRE, F1.6 Obraz czarno-biały: 0 luksa przy 50 IRE, F1.6
Prędkość migawki	Od 1/66 500 s do 2 s
Regulacja kąta ustawienia kamery	Panoramowanie ±180°, pochylenie –43° do +80°, obrót ±175°

System on chip (SoC)

Model	ARTPEC-8
Pamięć	2048 MB RAM, 8194 MB Flash
Możliwości obliczeniowe	Moduł głębokiego uczenia (DLPU)

Wideo

Kompresja wideo	H.264 (MPEG-4 część 10/AVC), profile Baseline, Main i High H.265 (MPEG-H część 2/HEVC) Main Profile MJPEG
Rozdzielczość	16:9: Od 3840x2160 do 160x90 16:10: Od 1280 x 800 do 160 x 100 4:3: od 2880x2160 do 160x120
Poklatkowość	Z WDR 25/30 kl./s przy częstotliwości zasilania 50/60 Hz Bez WDR: 50/60 kl./s przy częstotliwości zasilania 50/60 Hz.
Strumieniowanie wideo	Wiele osobno konfigurowanych strumieni H.264, H.265 i MJPEG Technologia Axis Zipstream w H.264 oraz H.265 Kontrola poklatkowości i przepustowości VBR/ABR/MBR H.264/H.265 Tryb przy słabym opóźnieniu Wskaźnik strumienia wideo
WDR	Forensic WDR: Maksymalnie 120 dB w zależności od sceny
Strumieniowanie multi-view	Maksymalnie osiem pojedynczo kadrowanych obszarów obserwacji
Ustawienia obrazu	Poziom koloru, kontrast, jasność, ostrość, balans bieli, próg dzień/noc, mapowanie tonalne, tryb ekspozycji, strefy ekspozycji, usuwanie efektu mgły, korekcja dystorsji beczkowatej, elektroniczna stabilizacja obrazu, kompresja, obrót: 0°, 90°, 180°, 270°, w tym format korytarzowy, lustrzane odbicie, nałożenie tekstu i obrazu, maski prywatności, wielokątna maska prywatności
Przetwarzanie obrazu	Axis Zipstream, Forensic WDR, Lightfinder 2.0, OptimizedIR
Pan/Tilt/Zoom – funkcja panoramowania, pochylenia i zbliżenia	Cyfrowy PTZ, zoom optyczny, prepozycje Ograniczone trasy strażnika, kolejka sterowania, ekranowy wskaźnik kierunku Rejestracja trasy (maks. 10, maksymalny czas trwania – 16 minut każda), trasa strażnika (maks. 100) 2-krotny zoom optyczny

Audio

Funkcje audio	Automatyczna regulacja wzmocnienia Parowanie głośnika
Strumieniowanie audio	Konfigurowalny duplex: Dwukierunkowa komunikacja audio (full duplex)
Kodowanie dźwięku	24bit LPCM, AAC-LC 8/16/48 kHz, G.711 PCM 8 kHz, G.726 ADPCM 8 kHz, Opus 8/16/48 kHz Konfigurowalna przepływność
Wejście/wyjście audio	Wejście mikrofonu zewnętrznego lub wejście liniowe (zbalansowane lub niezbalansowane), wyjście liniowe, cyfrowe wejście audio Wskaźnik zasilania mikrofonu: Zasilanie mikrofonu 5 V na końcówce, zasilanie obwodem pierścieniowym 12 V na pierścieniu, zasilanie fantomowe 12 V na końcówce/pierścieniu

Sieć

Protokoły sieciowe	IPv4, IPv6 USGv6, ICMPv4/ICMPv6, HTTP, HTTPS, HTTP/2, TLS, QoS Layer 3 DiffServ, FTP, SFTP, CIFS/SMB, SMTP, mDNS (Bonjour), UPnP®, SNMP v1/v2c/v3 (MIB-II), DNS/DNSv6, DDNS, NTP, RTSP, RTP, SRTP/RTSPS, TCP, UDP, IGMPv1/v2/v3, DHCPv4/v6, ARP, SSH, SIP, LLDP, CDP, MQTT v3.1.1, Secure syslog (RFC 3164/5424, UDP/TCP/TLS), adres Link-Local (ZeroConf)
---------------------------	--

Integracja systemu

Interfejs programowania aplikacji (ang. Application Programming Interface, API)	Open API do integracji oprogramowania, w tym VAPIX®, metadane i AXIS Camera Application Platform (ACAP); dane techniczne są dostępne pod adresem www.axis.com/developer-community . Platforma ACAP zawiera macierzysty zestaw SDK i zestaw SDK dla widzenia komputerowego. One-click cloud connection (łączenie w chmurze jednym kliknięciem) Specyfikacja ONVIF® Profile G, ONVIF® Profile M, ONVIF® Profile S i ONVIF® Profile T znajduje się na stronie onvif.org
--	---

Systemy zarządzania dozorem wizyjnym	AXIS Companion, AXIS Camera Station, oprogramowanie do zarządzania materiałem wizyjnym od partnerów rozwijających aplikacje firmy Axis są dostępne na stronie axis.com/vms
---	--

Kontrolki ekranowe	Elektroniczna stabilizacja obrazu Zmiana dzień/noc Usuwanie efektu mgły Szeroki zakres dynamiki Wskaźnik strumienia wideo Oświetlenie w podczerwieni Ogrzewacz
---------------------------	--

Edge-to-edge	Parowanie głośnika
---------------------	--------------------

Warunki zdarzeń	Analiza, wyjście zewnętrzne, nadzorowane wejście zewnętrzne, wirtualne wejścia poprzez API, zdarzenia związane z pamięcią masową typu Edge Audio: detekcja dźwięku, odtwarzanie klipu audio Nawiązanie połączenia: stan, zmiany stanu Status urządzenia: powyżej temperatury roboczej, powyżej lub poniżej temperatury roboczej, poniżej temperatury roboczej, usunięcie adresu IP, utrata połączenia sieciowego, nowy adres IP, wykrycie wstrząsu, otwarcie obudowy, awaria zasobu, gotowość systemu, w zakresie temperatury roboczej Audio cyfrowe: sygnał cyfrowy zawiera metadane Axis, sygnał cyfrowy ma nieprawidłową częstotliwość próbkowania, brak sygnału cyfrowego, prawidłowy sygnał cyfrowy Pamięć masowa typu Edge: rejestrowanie w toku, zakłócenie pamięci masowej, wykryto problemy z kondycją pamięci masowej We/Wy: wejście cyfrowe, wyzwalacz ręczny, wejście wirtualne MQTT subscribe MQTT: bez stanu Zaplanowane i cykliczne: harmonogram Wideo: sabotaż, średnia degradacja przepływności bitowe, tryb dzień/noc, otwarcie strumienia na żywo
------------------------	--

Mechanizmy zdarzeń	We/Wy: przełącz raz I/O, przełącz I/O, gdy reguła jest aktywna Rejestracja obrazu wideo: Karta SD i udział sieciowy Przesyłanie obrazów lub klipów wideo: za pośrednictwem protokołu FTP, SFTP, HTTP lub HTTPS, udziału sieciowego oraz powiadomienia pocztą e-mail. rejestracja przed i po alarmie lub buforowanie obrazu w celu rejestracji lub przesłania Powiadomienie: e-mail, HTTP, HTTPS, TCP i pułapka SNMP Połączenia: kończenie połączenia SIP, nawiązywanie połączenia, odbieranie połączenia MQTT publish Nałożony tekst, zewnętrzna aktywacja wyjścia, odtwarzanie klipu audio, ustawienie zoom, tryb dzień/noc, nawiązywanie połączenia, miganie diodami statusu, używanie oświetlenia, ustawianie trybu redukcji zamglenia, wysyłanie wiadomości o publikacji MQTT, ustawianie trybu WDR
---------------------------	--

Wbudowana pomoc podczas montażu	Asystent poziomowania, prostowanie obrazu, siatka obrazu, licznik pikseli
Funkcje analizy	
Zastosowania	W zestawie AXIS Object Analytics, metadane sceny, AXIS Live Privacy Shield ^a , AXIS Video Motion Detection, aktywne zabezpieczenie antysabotażowe, detekcja dźwięku Obsługiwane AXIS License Plate Verifier Obsługa AXIS Camera Application Platform umożliwia instalowanie aplikacji innych firm; szczegółowe informacje znajdują się na stronie axis.com/acap
AXIS Object Analytics	Klasy obiektów: ludzie, pojazdy (rodzaje: samochody, autobusy, ciężarówki, jednoślady, inne) Scenariusze: przekroczenie linii, obiekt w strefie, czas przebywania na obszarze, zliczanie obiektów przekraczających linię, obecność w obszarze, ruch w obszarze, ruch przecinający linię Maksymalnie 10 scenariuszy Inne cechy: wyzwalane obiekty wizualizowane z trajektoriami, obwiedniami kodowanymi kolorami i tabelami Wielokątne strefy detekcyjne/wykluczania Konfiguracja perspektywy Alarm wywołony ruchem ONVIF
Metadane sceny	Klasy obiektów: ludzie, twarze, pojazdy (rodzaje: samochody, autobusy, ciężarówki, jednoślady), tablice rejestracyjne Atrybuty obiektu: kolor pojazdu, kolor odzieży górnej/dolnej, ufnosc, pozycja
Certyfikaty	
Oznaczenia produktów	BIS, CE, DNV, NSF, KC, RCM, UL/cUL, UKCA, VCCI, WEEE
Łańcuch dostaw	Zgodność ze standardami TAA
EMC	CISPR 35, EN 50121-4, EN 55032 klasa A, EN 55035, EN 61000-3-2, EN 61000-3-3, EN 61000-6-1, EN 61000-6-2 Australia / Nowa Zelandia: RCM AS/NZS CISPR 32 klasa A Kanada: ICES-3(A)/NMB-3(A) Japonia: VCCI klasa A USA: FCC część 15 podczęść B klasa A Kolejce: IEC 62236-4
Zabezpieczenia	CAN/CSA-C22.2 No. 60950-22, CAN/CSA C22.2 No. 62368-1, IEC/EN/UL 62368-1, IEC/EN/UL 60950-22, IEC 62471, IS 13252
Środowisko	IEC 60068-2-1, IEC 60068-2-2, IEC 60068-2-6, IEC 60068-2-14, IEC 60068-2-27, IEC 60068-2-78, IEC/EN 60529 IP66, IEC/EN 60529 IP67, IEC/EN 60529 IP68, ISO 20653 IP6K9K, IEC/EN 62262 IK11 (50J), NEMA 250 typ 4X, NEMA TS 2 (2.2.7-2.2.9)
Sieć	NIST SP500-267
Cyberbezpieczeństwo	ETSI EN 303 645, FIPS 140
Certyfikaty	DNV: Kompatybilność elektromagnetyczna B, obudowa C, wilgotność B, temperatura D, wibracje A Certyfikat: TAA00003C6 NSF: Certyfikat: C0759806
Cyberbezpieczeństwo	
Bezpieczeństwo na obwodzie	Oprogramowanie: Podpisane oprogramowanie sprzętowe, ochrona przed atakami brute force, uwierzytelnianie szyfrowane i OAuth 2.0 RFC6749 OpenID Authorization Code Flow do scentralizowanego zarządzania kontami ADFS, ochrona hasłem, szyfrowanie kart SD AES-XTS-Plain64 256-bitowe Sprzęt: platforma cyberbezpieczeństwa Axis Edge Vault Moduł TPM 2.0 (CC EAL4 +, FIPS 140-2 poziomu 2), zabezpieczony element (CC EAL 6 +), zabezpieczenia układu SoC (TEE), ID urządzenia Axis, bezpieczny magazyn kluczy, podpisane video, bezpieczne uruchamianie, szyfrowany system plików (AES-XTS-Plain64 256-bitowe)
Bezpieczeństwo w sieci	IEEE 802.1X (EAP-TLS, PEAP-MSCHAPv2), IEEE 802.1AE (MACsec PSK/EAP-TLS), IEEE 802.1AR, HTTPS/HSTS, TLS v1.2/v1.3, Network Time Security (NTS), infrastruktura klucza publicznego z certyfikatami X.509, zapora sieciowa hosta

Dokumentacja Przewodnik po zabezpieczeniach systemu operacyjnego AXIS
 Polityka AXIS zarządzania podatnością na ataki
 Model rozwoju zabezpieczeń AXIS
 Wykaz materiałów oprogramowania dla systemu operacyjnego AXIS (SBOM)
 Aby pobrać dokumenty, przejdź do strony axis.com/support/cybersecurity/resources
 Aby przeczytać więcej o wsparciu w zakresie cyberbezpieczeństwa oferowanym przez Axis, przejdź do strony axis.com/cybersecurity

Ogólne	
Obudowa	Kamera jest wyposażona w odporną na uderzenia obudowę ze stali nierdzewnej o klasie ochrony IP6K9K, IP66, IP67, IP68, NEMA 4X, IK11 (50 dzuli) Powlekana kopułka z poliwęglanu z membraną osuszającą Polerowana elektrycznie stal nierdzewna SS 316L Korpus mieszczący układy elektroniczne Śruby uwięzione ze stali nierdzewnej
Montowanie	Wspornik montażowy z otworami do montażu w pojedynczej i podwójnej puszcze instalacyjnej, 4-calowej ośmiokątnej puszcze połączeniowej i 4-calowej kwadratowej puszcze połączeniowej Boczne wejście na przepust 3/4" (M25)
Zasilanie	Power over Ethernet (PoE) IEEE 802.3at typ 2 klasa 4 Typowo 9 W, maks. 23 W 10–28 V DC, typowo 9 W, maks. 24 W
Złącza	Audio: wejście mikrofonu/liniowe 3,5 mm, wyjście liniowe 3,5 mm We/Wy: Blok złączy umożliwiający podłączenie dwóch konfigurowalnych wejść/wyjść (wyjście 12 V DC, maks. obciążenie 50 mA) Sieć: Ekranowany RJ45 10BASE-T/100BASE-TX/1000BASE-T PoE Zasilanie: Wejście DC
Oświetlenie w podczerwieni	OptimizedIR z oszczędzonymi diodami LED IR 850 nm o dużej żywotności Zasięg 40 m (130 stóp) lub więcej, w zależności od sceny
Pamięć masowa	Obsługa kart microSD/microSDHC/microSDXC Obsługa szyfrowania kart SD (AES-XTS-Plain64 256-bitowa). Rejestracja materiału w sieciowym zasobie dyskowym (NAS) Zalecenia dotyczące kart SD i NAS można znaleźć w witrynie axis.com .
Warunki robocze	Od -50°C do 55°C (od -58°F do 131°F) Maksymalna temperatura według NEMA TS 2 (2.2.7): 74°C (165°F) Temperatura rozruchu: -40°C (-40°F) Wilgotność 10–100% RH (z kondensacją)
Warunki przechowywania	Od -40°C do 65°C (od -40°F do 149°F) Wilgotność 5–95% RH (bez kondensacji)
Wymiary	Wysokość: 125 mm (4,9 in) ø 195 mm (7,7 in)
Masa	2,2 kg (4,9 lb)
Zawartość opakowania	Instrukcja instalacji, licencja na dekodery Windows [®] dla 1 użytkownika, szablony otworów, bloki złączy wejść i wyjść DC, klucz RESISTORX [®] L, osłona złącza, uszczelki kablowe Ø5–15 mm, uszczelka kablowa Ø3–5mm, uchwyt montażowy, wtyczki
Akcesoria opcjonalne	AXIS TQ3807-E Dome Smoked AXIS TQ3807-E Dome Clear AXIS T91F61 Wall Mount AXIS T91F67 Pole Mount AXIS T94U02D Pendant Kit z osłoną chroniącą przed wpływem warunków atmosferycznych AXIS T94U01D Pendant Kit AXIS Multicable B I/O Audio Power AXIS T8415 Wireless Installation Tool AXIS Surveillance Cards Więcej akcesoriów znajduje się na stronie axis.com/products/axis-q3538-slve#accessories
Narzędzia systemowe	AXIS Site Designer, AXIS Device Manager, selektor produktów, selektor akcesoriów, kalkulator obiektów Dostępne na stronie axis.com
Języki	angielski, niemiecki, francuski, hiszpański, włoski, rosyjski, chiński uproszczony, japoński, koreański, portugalski, polski, chiński tradycyjny, niderlandzki, czeski, szwedzki, fiński, turecki, tajski, wietnamski
Gwarancja	5-letnia gwarancja, zobacz axis.com/warranty
Numery części	Dostępne na stronie axis.com/products/axis-q3538-slve#part-numbers

Zrównoważony rozwój

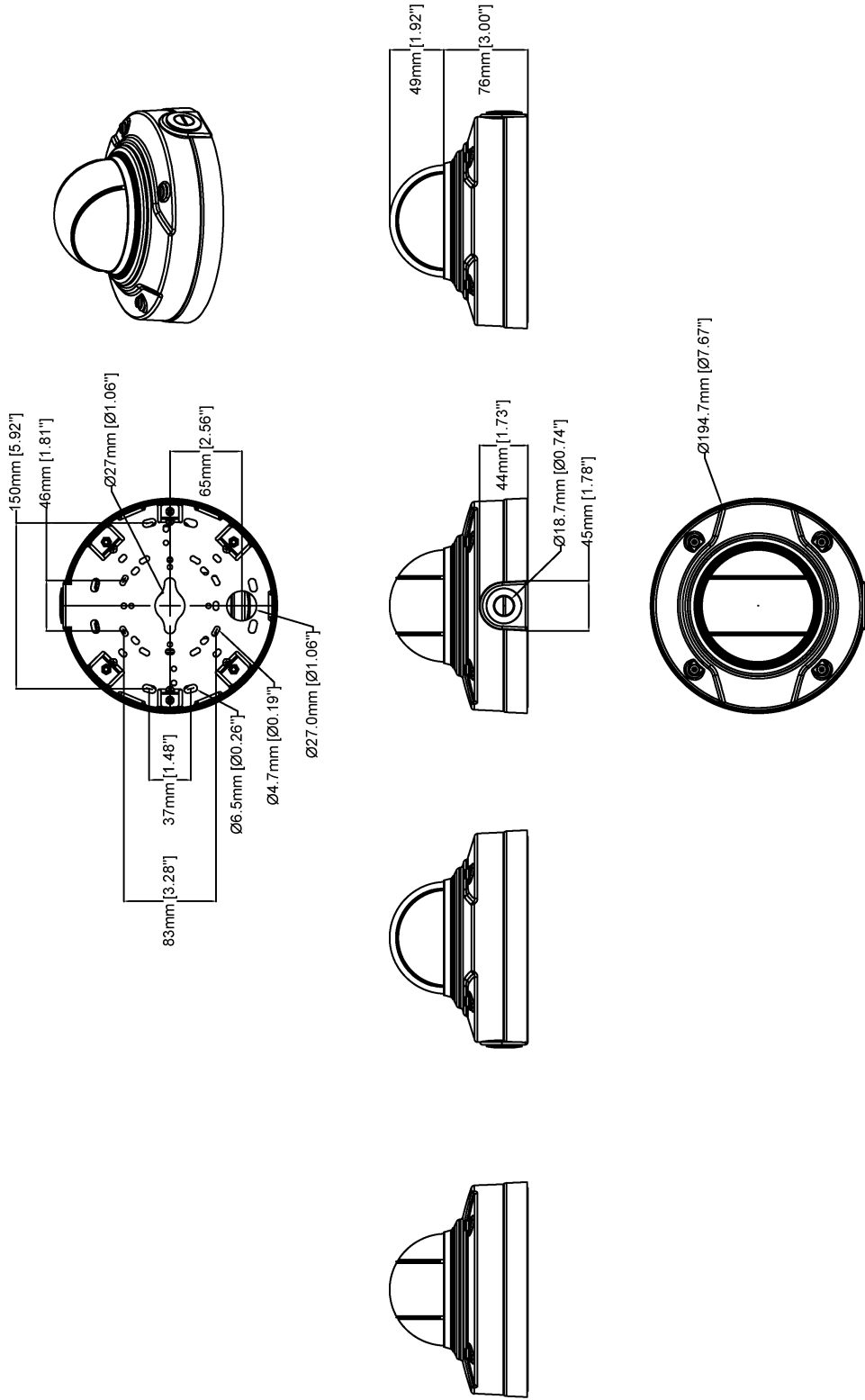
Kontrola substancji	Bez PCW Zgodność z unijną dyrektywą RoHS 2011/65/UE/ i EN 63000:2018 Zgodność z rozporządzeniem REACH (KE) nr 1907/2006. Informacje o obsłudze protokołu SCIP UUID można znaleźć na stronie axis.com/partner .
----------------------------	---

Odpowiedzialność za środowisko

axis.com/environmental-responsibility
Axis Communications jest sygnatariuszem programu UN Global Compact. Więcej można się dowiedzieć pod adresem unglobalcompact.org.

a. *do pobrania*

Rysunek wymiarowy



Wyróżnione funkcje

Axis Edge Vault

Axis Edge Vault to sprzętowa platforma cyberbezpieczeństwa chroniąca urządzenie Axis. Stanowi podstawę, od której zależą wszystkie bezpieczne operacje; zapewnia funkcje ochrony tożsamości urządzenia, ochrony jego integralności oraz ochrony poufnych informacji przed nieautoryzowanym dostępem. Na przykład funkcja **bezpiecznego uruchamiania** zapewnia, że rozruch urządzenia jest możliwy wyłącznie za pomocą **podpisanego systemu operacyjnego**, co uniemożliwia fizyczne manipulacje na poziomie łańcucha dostaw. Dzięki podpisanemu systemowi operacyjnemu urządzenie może też zweryfikować nowe oprogramowanie, zanim zezwoli na jego instalację. Nowaligicznym elementem konstrukcyjnym systemu chroniącego informacje kryptograficzne wykorzystywane do zapewnienia bezpiecznej komunikacji (IEEE 802.1X, HTTPS, identyfikator urządzenia Axis, klucze kontroli dostępu itd.) przed wykradzeniem w razie naruszenia zabezpieczeń jest **bezpieczny magazyn kluczy**. Bezpieczny magazyn kluczy oraz bezpieczne połączenia są realizowane za pomocą wspólnych kryteriów oraz/lub sprzętowego kryptograficznego modułu obliczeniowego mającego certyfikat FIPS 140.

Podpisane wideo natomiast zapewnia możliwość dostarczenia materiału dowodowego do weryfikacji w stanie nienaruszonym. Wszystkie kamery używają unikalnego klucza podpisywania wideo. Jest on przechowywany w bezpiecznym magazynie kluczy i pozwala dodać podpis do strumienia wideo, co umożliwia przesłanie drogi materiału wideo z powrotem do kamery Axis, z której pochodzi.

Więcej informacji o rozwiązaniu Axis Edge Vault można znaleźć na stronie [axis.com/solutions/edge-vault](https://www.axis.com/solutions/edge-vault).

Technologia Zipstream

Technologia Axis Zipstream zmniejsza zapotrzebowanie na przepustowość i pamięć średnio o 50%, jednocześnie zachowując w strumieniu wideo wszystkie szczegóły istotne przy postępowaniu wyjaśniającym. Wykorzystuje trzy inteligentne algorytmy, dzięki którym odpowiednie informacje dowodowe są identyfikowane, rejestrowane i przesyłane w pełnej rozdzielczości i klatkażu.

Forensic WDR

Kamery Axis z technologią szerokiego zakresu dynamiki (WDR) w słabym oświetleniu nie widzą rozmytych plam,

tylko wyraźnie dostrzegają istotne szczegóły przydatne w postępowaniu dowodowym. Drastyczna różnica między najciemniejszymi i najjaśniejszymi miejscami w scenie może pogarszać wyrazistość i zmniejszać użyteczność obrazu. Funkcja Forensic WDR skutecznie redukuje widoczne szумы i artefakty, dostarczając materiał filmowy maksymalnie przydatny do celów dowodowych.

Technologia Lightfinder

Technologia Axis Lightfinder umożliwia rejestrację kolorowych obrazów w pełnej rozdzielczości i z niewielkim stopniem rozmycia obiektów w ruchu nawet w niemal całkowitej ciemności. Poprzez usuwanie szumu technologia Lightfinder pozwala widzieć ciemne obszary w scenach oraz rejestrować szczegóły przy bardzo słabym oświetleniu. Kamery wyposażone w technologię Lightfinder dostrzegają w słabym oświetleniu kolory lepiej niż ludzkie oko. Podczas dozoru kolor może być krytycznym czynnikiem umożliwiającym identyfikację osoby, obiektu lub pojazdu.

AXIS Object Analytics

AXIS Object Analytics to instalowana fabrycznie wielofunkcyjna aplikacja do analizy materiału wizyjnego, która wykrywa ludzi, pojazdy oraz typy pojazdów i przypisuje te elementy do odpowiednich kategorii. Dzięki algorytmom opartym na AI i warunkom behawioralnym analizuje scenę i przestrzenne zachowanie w jej obrębie w sposób dostosowany do konkretnych potrzeb. Skalowalne i oparte na krawędziach, konfiguracja wymaga minimalnego wysiłku i obsługuje różne, uruchomione jednocześnie scenariusze.

OptimizedIR

Technologia Axis OptimizedIR oferuje wyjątkowe połączenie funkcji analitycznych w kamerze z zaawansowanymi źródłami światła LED, dzięki czemu powstał najlepszy wbudowany w kamerze system oświetlania podczerwienią przeznaczony dla warunków kompletnej ciemności. W kamerach z funkcjami obracania, przechyłania i przybliżania (PTZ) oraz technologią OptimizedIR wiązka światła podczerwonego automatycznie się rozszerza lub zwęża wraz ze zmianą zoomu, tak aby całe pole widzenia było zawsze równomiernie oświetlone.

Więcej informacji znajduje się na stronie [axis.com/glossary](https://www.axis.com/glossary)