

설치 안내서

AXIS P1353 네트워크 카메라

AXIS P1354 네트워크 카메라

법적 고지

비디오 및 오디오 감시는 국가에 따라 법적으로 금지되어 있을 수 있습니다. 각시 목적으로 이 제품을 사용하기 전에 해당 지역의 법률을 확인하십시오.

이 제품에는 H.264 디코더 라이선스 한(1) 개와 AAC 디코더 라이선스 한(1) 개가 포함되어 있습니다. 추가 라이선스를 구입하려면 해당 리셀러에게 문의하십시오.

EMC(전자파 적합성)

이 장비는 지침에 따라 설치되어 용도에 맞는 환경에서 사용할 경우 다음의 적용되는 표준을 준수하도록 설계되고 시험을 거쳤습니다.

- 무선 주파수 방출
- 전기 및 전자기적 현상에 대한 내성

미국 - 이 장비는 STP(차폐식 네트워크 케이블) 네트워크 케이블을 사용한 조건에서 FCC 규칙 15부에 따라 B등급 디지털 장치 제한 규정 테스트를 통과하였습니다. 해당 제한 규정은 주거 환경에 설치 시 유해한 전파 혼선을 예방하기 위해 고안된 합리적인 보호 장치입니다. 이 장비는 RF(무선 주파수) 에너지를 생성, 이용 및 방사할 수 있으며, 지침에 따라 설치 및 사용하지 않는 경우 무선 통신에 유해한 전파 혼선을 초래할 수 있습니다. 그러나 특정 설치 환경에서 전파 혼선이 발생하지 않는다는 보장은 없습니다. 본 장비를 켜다 컷을 때 라디오 또는 TV 수신에 유해한 전파 혼선이 발생하는 경우 사용자는 다음 방법 중 1~2개를 사용하여 전파 혼선을 보정할 수 있습니다.

- 수신 안테나의 방향을 바꾸거나 위치를 변경합니다.
- 장비와 수신기 사이의 간격을 넓힙니다.
- 장비를 수신기가 연결된 회로와 다른 회로의 콘센트에 연결합니다.
- 판매자 또는 경험이 많은 라디오/TV 기술자에게 문의합니다.

캐나다 - 이 B등급 디지털 장비는 캐나다 ICES-003을 준수합니다.

유럽 - CE 이 디지털 장비는 EN 55022 B등급 제한 규정에 따른 RF 방출 요건을 준수합니다.

이 제품은 EN 55024 거주 및 상업 환경에 따른 내성 요건을 준수합니다.

호주 - 이 디지털 장비는 AS/NZS CISPR 22의 B등급 제한 규정에 따른 RF 방출 요건을 준수합니다.

일본 - 이 장치는 클래스 B 정보기술장치입니다. 이 장치는 가정환경에서 사용하는 것을 목적으로 하고 있지만, 이 장치가 라디오 또는 텔레비전 수신기 근처에서 사용되는 경우에는 수신장애를 일으킬 수 있습니다. 취급 설명서에 따라 올바르게 취급해 주시기 바랍니다.

한국 - 이 기기는 가정용(B급) 전자파적합기로서 주로 가정에서 사용하는 것을 목적으로 하며, 모든 지역에서 사용할 수 있습니다.

안전

이 제품은 정보 기술 장비의 안전 표준인 EN/IEC/UL 60950-1을 준수합니다.

문서 정보

본 문서에는 사용자 네트워크에 AXIS P1353/P1354를 설치하는 지침이 포함되어 있습니다. 네트워크에 대한 사전 지식이 있으면 제품을 설치할 때 도움이 됩니다.

장비 개요

이 장비는 사용 설명서에 나와 있는 지침을 엄격히 준수하여 설치 및 사용해야 합니다. 이 장비에는 사용자가 직접 수리할 수 있는 구성부품이 없습니다. 장비를 무단으로 변경하거나 개조하는 경우 해당 규제 인증 및 승인은 모두 무효화됩니다.

책임

본 문서는 최대한 주의를 기울여 작성되었습니다. 잘못되거나 누락된 정보가 있는 경우 액세스 지사서 알려 주시기 바랍니다. Axis Communications AB는 기술적 오류 또는 오타에 대해 그 어떤 책임도 지지 않으며, 사전 통지 없이 제품 및 문서를 변경할 수 있습니다. Axis Communications AB는 특정 목적에 대한 상업성 및 적합성의 암시적 보증을 포함하여 이에 국한하지 않고 본 문서에 포함된 자료에 대해 그 어떠한 종류의 보증도 하지 않습니다. Axis Communications AB는 이 자료의 공급, 실행 또는 사용과 관련하여 발생하는 부수적 또는 결과적 손상에 대해 그 어떤 책임도 지지 않습니다. 이 제품은 의도한 목적에 적합한 용도로만 사용할 수 있습니다.

RoHS(유해물질 제한 지침)

이 제품은 유럽 RoHS 지침인 2002/95/EC 및 중국 RoHS 규제인 ACEPWP를 모두 준수합니다.



WEEE 지침

EU에서는 WEEE 지침(전기·전자기기 폐기물 처리 지침)에 관한 지침 2002/96/EC를 제정했습니다. 이 지침은 EU에 가입된 모든 국가에 적용됩니다.



이 제품 또는 이 문서에 나와 있는 WEEE 표시(우측 참조)는 이 제품을 가정용 쓰레기와 함께 폐기해서는 안 된다는 의미입니다. 이 제품은 인체 및 환경 오염을 방지하기 위해 환경 친화적이고 승인된 재활용 절차에 따라 폐기해야 합니다. 이 제품의 올바른 폐기 방법에 대한 자세한 내용은 해당 지역의 폐기물 담당 지방 관청 또는 제품 공급업체에 문의하십시오.

기업은 이 제품의 올바른 폐기 방법에 대한 정보를 제품 공급업체에 문의해야 합니다. 이 제품은 다른 상업용 폐기물과 함께 폐기해서는 안 됩니다.

지원

기술적 도움이 필요한 경우 해당 액세스 리셀러에게 문의하십시오. 고객의 질문에 즉시 대답해 드릴 수 없는 경우 리셀러는 신속하게 응답해 드릴 수 있도록 고객의 질문을 적절한 채널로 전달할 것입니다. 인터넷이 연결되어 있는 경우 다음을 수행할 수 있습니다.

- 사용 설명서와 펌웨어 업데이트 다운로드
- FAQ 데이터베이스에서 관련 문제에 대한 해결책 검색
- 제품별, 분류별, 문구별로 검색
- 개인 지원 영역에 로그인하여 액세스 지원 팀에 문제 보고
- 액세스 지원 팀의 직원과 채팅(선택된 국가만 해당)
- 액세스 지원 웹 사이트(www.axis.com/techsup/) 방문

연락처

Axis Communications AB
Emdalvägen 14
223 69 Lund
스웨덴

전화: +46 46 272 18 00
팩스: +46 46 13 61 30
www.axis.com

안전 지침

엑시스 제품을 설치하기 전에 설치 안내서를 주의 깊게 읽어보시고 설치 안내서를 보관하여 향후 참조하시기 바랍니다.

NOTICE

- 통풍이 잘 되고 건조한 장소에 엑시스 제품을 보관하십시오.
- 엑시스 제품에 진동, 충격, 강한 압력을 가하지 마십시오. 불안정한 브래킷, 불안정하거나 진동이 있는 표면 또는 벽에 제품을 설치하지 마십시오. 제품이 손상될 수 있습니다.
- 엑시스 제품을 설치할 때에는 적합한 도구만을 사용하십시오. 과도한 힘을 가하면 제품이 손상될 수 있습니다.
- 화학약품, 부식제 또는 에어로졸 세정제를 사용하지 마십시오. 제품을 세척할 때는 약간 물기가 있는 천을 사용하십시오.
- 해당 제품의 기술 사양을 준수하는 액세서리만 사용하십시오. 이러한 액세서리는 엑시스 또는 타사에서 구입할 수 있습니다.
- 엑시스가 제공하거나 권장하는 예비 부품만 사용하십시오.
- 제품은 고객이 직접 수리하지 마시고, 서비스 문제에 대해서는 엑시스나 해당 지역 엑시스 리셀러에게 문의하십시오.

Important

- 본 엑시스 제품은 해당 지역 법률 및 규정을 준수하여 사용해야 합니다.
- 본 엑시스 제품을 실외에서 사용하려면 승인된 실외용 하우스징에 설치해야 합니다.
- 엑시스 제품은 훈련받은 전문 직원이 설치해야 합니다. 설치 시 관련 국가/지역 규정을 준수하십시오.

운반

Note

- 엑시스 제품을 운반할 때는 원래 포장이나 이에 준하는 포장을 사용해 제품이 손상되지 않도록 하십시오.

건전지 교체

본 엑시스 제품은 내부 실시간 클록(RTC)의 전원 공급 장치로 3.0 V CR2032 리튬 건전지를 사용합니다. 이 건전지는 일반적인 환경에서 최소 5년간 사용할 수 있습니다. 건전지의 전원이 약하면 RTC 작동에 영향을 끼쳐 전원을 켤 때마다 리셋됩니다. 건전지 교체 시기가 되면 로그 메시지가 표시됩니다. 교체 메시지가 표시되지 않은 상태에서는 건전지를 교체하지 마십시오!

건전지를 교체하려면 www.axis.com/techsup에 문의하시기 바랍니다.

▲WARNING

- 사용한 건전지는 제조업체의 지침에 따라 폐기합니다.

NOTICE

- 건전지를 올바르게 교체하지 않으면 폭발할 위험이 있습니다.
- 제조업체가 권장하는 건전지와 동일한 제품 또는 이에 준하는 제품으로만 교체합니다.

AXIS P1353, AXIS P1354 - 설치 안내서

이 설치 안내서에는 사용자의 네트워크에 AXIS P1353/P1354 네트워크 카메라를 설치하는 작업에 대한 지침이 포함되어 있습니다. 제품 사용에 관한 다른 모든 내용은 www.axis.com, www.axis.co.kr에서 사용 설명서를 참조하십시오.

설치 순서

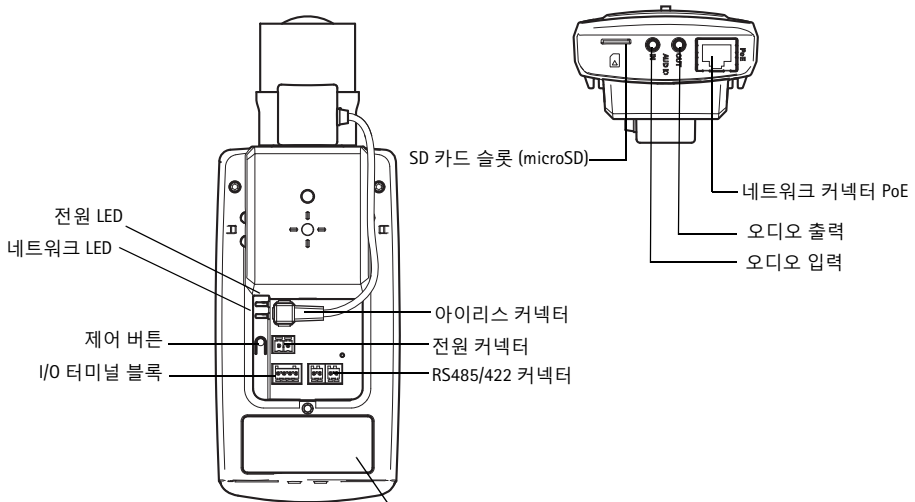
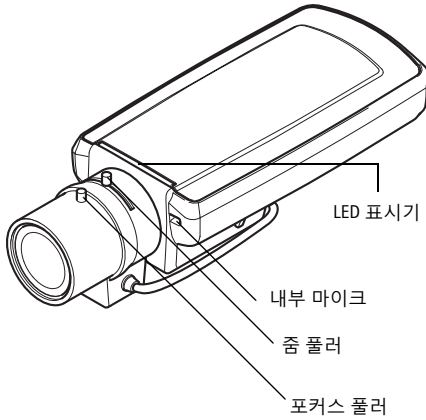
1. 아래 목록에 맞춰 패키지 내용물을 점검합니다.
2. 하드웨어를 살펴봅니다. 6페이지를 참조하십시오.
3. 하드웨어를 설치합니다. 7페이지를 참조하십시오.
4. 비디오 스트림에 액세스합니다. 7페이지를 참조하십시오.

안
내
서

① 패키지 내용물

품목	모델/변형/비고
네트워크 카메라	AXIS P1353, AXIS P1354
전원 블록 커넥터	외부 장치 커넥터에 전원을 공급하기 위한 2핀 커넥터 블록
터미널 블록 커넥터	I/O 터미널 커넥터에 외부 장치를 연결하기 위한 4핀 커넥터 블록 터미널 커넥터 2핀 STR 2.5mm BP AB 2개
카메라 스탠드	하나로 된 카메라 스탠드
CD	설치 및 관리 소프트웨어 CD
인쇄 자료	AXIS P1353/P1354 설치 안내서(본 문서) 드릴 템플릿 여분의 일련번호 라벨 AVHS 인증 키
액세서리(옵션)	전원 액세서리 및 실외용 하우징에 관한 내용은 www.axis.com , www.axis.co.kr 에서 확인할 수 있습니다.

2 하드웨어 개요



제품번호(P/N) 및 일련번호(S/N).
설치 시 일련번호가 필요할 수 있습니다.

치수

모델	높이 x 폭 x 지름	무게
AXIS P1353	46 x 78 x 192mm(1.8" x 3.1" x 7.6")	600g(1.32lb)
AXIS P1354	46 x 78 x 205mm(1." x 3.1" x 8.1")	600g(1.32lb)

3 하드웨어 설치

- ! **중요!** - AXIS P1353/P1354는 실내외용으로 제작되었습니다. 실외용 카메라로 사용하려면 승인된 실외 하우징에 설치해야 합니다. 실외 하우징에 관한 보다 자세한 내용은 www.axis.com, www.axis.co.kr을 참조하시기 바랍니다.

케이블 연결

- 필요한 경우 알람 장치와 같은 외부 I/O 장치를 연결합니다. 터미널 커넥터 핀에 관한 내용은 11페이지를 참조하십시오.
- 필요한 경우 외부 스피커 또는 외부 마이크를 연결합니다.
- STP 네트워크 케이블을 사용하여 네트워크에 카메라를 연결합니다.
- 다음 방법 중 하나를 이용해 전원을 연결합니다.
 - PoE(Power over Ethernet). PoE는 네트워크 케이블을 연결하면 자동으로 감지됩니다.
 - 외부 전원 어댑터를 전원 커넥터 블록에 연결하고, 배선 정보는 *장치 커넥터*, 10페이지를 참조하십시오.
- 표시기 LED가 올바른 상태를 나타내고 있는지 확인합니다. 보다 자세한 내용은 14페이지의 표를 참조하십시오. 정상 작동하는 동안에도 상태 LED가 꺼질 수 있다는 점에 유의하시기 바랍니다.

4 비디오 스트림에 액세스

설치 및 관리 소프트웨어 CD에 제공된 툴을 사용하여 IP 주소를 지정하고, 패스워드를 설정한 다음 비디오 스트림에 액세스하십시오. 이 정보는 또한 지원 페이지 (www.axis.com/techsup)에서 이용할 수 있습니다.

줌 및 포커스 조절

줌 및 포커스 기능을 조절하려면 다음 지침을 따르십시오.

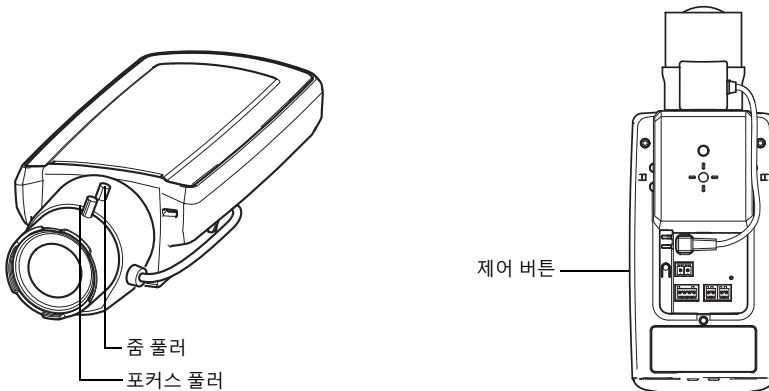
1. 제품 홈페이지를 열어 **설정(Setup) > 기본 설정(Basic Setup) > 포커스(Focus)**의 순서로 이동합니다.
2. **기본(Basic)** 탭에 있는 **아이리스 개방(Open iris)**을 클릭합니다. 이 버튼이 비활성화되어 있으면 아이리스가 이미 개방된 상태입니다.
3. 포커스를 이전에 설정한 경우 **리셋(Reset)**을 클릭하여 백 포커스를 재설정합니다.
4. 렌즈의 줌 및 포커스 풀러를 시계 반대 방향으로 돌려 느슨하게 합니다. 풀러를 이동시켜 줌과 포커스를 설정한 후 이미지 창에서 이미지 품질을 확인합니다.

비고: 이미지를 확인하면서 동시에 풀러를 움직일 수 없도록 카메라를 마운트한 경우, 이 대신 포커스 지원 기능을 사용하십시오. 9페이지를 참조하십시오.

5. 줌 및 포커스 풀러를 다시 조입니다.
6. 포커스 페이지에서 **포커스 자동 미세 조정(Fine-tune focus automatically)**을 클릭한 후 자동 미세 조정이 완료될 때까지 기다립니다.
7. **아이리스 사용(Enable iris)**을 클릭합니다. 이 버튼이 비활성화되어 있으면 아이리스를 이미 사용하고 있는 것입니다.
8. 필요한 경우 **고급(Advanced)** 탭에서 추가로 조절할 수 있습니다. 보다 자세한 내용은 온라인 도움말이나 사용 설명서를 참조하시기 바랍니다.

비고:

- 포커스 풀러 또는 포커스 지원 기능을 사용해 최대한 미세하게 포커스를 설정한 다음 자동 미세 조정을 시작합니다. 일반적으로 포커스 풀러를 사용하면 최상의 결과를 얻을 수 있습니다.
- 아이리스는 포커스를 맞추는 동안 항상 최대한으로 개방해야 합니다. 이렇게 하면 피사계심도를 가장 얇게 만들어 포커스를 정확하게 맞출 수 있는 최고의 상태가 됩니다.



포커스 지원 기능

포커스 지원 기능을 이용하여 포커스를 조절하려면 먼저 8페이지의 1~3단계의 지침을 실행한 후 아래 단계를 시작합니다.

1. 카메라가 움직이지 않도록 카메라를 마운트하거나 설치합니다.
2. 줌 풀러를 시계 반대 방향으로 돌려 느슨하게 합니다. 풀러를 움직여 줌 레벨을 설정합니다. 줌 풀러를 다시 조입니다.
3. 포커스 풀러를 풀고 포커스 링을 시계 방향으로 완전히 돌려 최대 포커스 거리로 카메라를 설정합니다.
4. 제어 버튼을 눌렀다 재빨리 놓습니다. 상태 LED가 녹색으로 깜박이면 포커스 지원 기능을 사용할 수 있습니다.
상태 LED가 적색 또는 황색으로 깜박이고 난 후에 렌즈를 조절할 수 있는 경우, 7단계를 건너뛰어 포커스 지원 기능을 종료한 다음 3~7단계를 반복합니다. 아래 '주'를 참조하십시오.
5. 포커스 링을 시계 반대 방향으로 멈출 때까지 부드럽게 돌립니다.
6. 마지막으로, 상태 표시기가 녹색 또는 황색(적색 아님)으로 깜박일 때까지 포커스 링을 천천히 시계 방향으로 돌립니다.
7. 포커스 지원 기능을 종료하려면 제어 버튼을 다시 누릅니다.
비고: 15분 후에 자동으로 포커스 지원 기능이 꺼집니다.
8. 포커스 풀러를 다시 조입니다.
9. 웹 브라우저에서 **라이브 뷰(Live View)** 페이지를 열어 이미지 품질을 확인합니다.
10. 8페이지의 6~8단계를 계속 실행합니다.

비고:

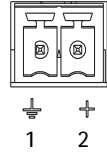
- 포커스를 조절하는 동안 카메라 정면의 시야가 바뀌어서는 안 됩니다(5, 6단계). 카메라가 움직이거나 손가락 또는 다른 물체가 렌즈 앞에 놓여 있는 경우 3~7단계를 반복합니다.
- 불가피하게 카메라 정면을 움직여야 하는 경우에는 포커스 지원 기능을 사용하면 안 됩니다.
- 2초 안에 제어 버튼에서 손을 떼지 않으면 포커스 지원 기능 대신 AXIS Dynamic DNS 서비스가 활성화됩니다.
- 제어 버튼에 액세스할 수 없게 카메라를 마운트한 경우에도 포커스 지원 기능은 계속해서 사용할 수 있습니다. 위 지침을 따르되 대신 4단계(제어 버튼을 누른 상태) 다음에 카메라를 마운트하고, 7단계는 건너뛩니다.

장치 커넥터

네트워크 커넥터 - RJ45 이더넷 커넥터. PoE를 지원하며 STP 네트워크 케이블의 사용을 권장합니다.

전원 커넥터 - 전원 입력에 사용된 2핀 커넥터 블록입니다..

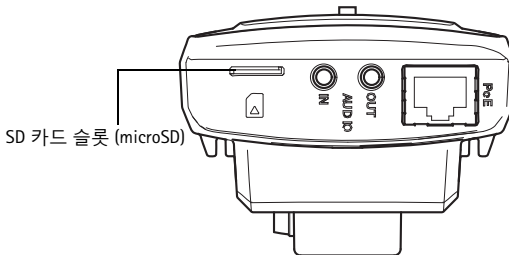
기능	핀 번호	설명	
GND	1	접지	
DC 전원	2	전원 입력 8-28 V DC	AXIS P1353: 최대 6.4W AXIS P1354: 최대 6.4W



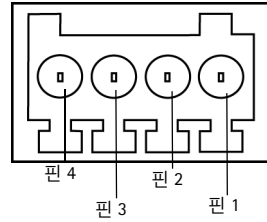
오디오 입력 - 모노 마이크용 3.5mm 입력 또는 라인 내장 모노 시그널(좌측 채널은 스테레오 시그널에서 사용)입니다.

오디오 출력 - 퍼블릭 어드레스(PA) 시스템 또는 증폭기가 내장된 액티브 스피커에 연결 가능한 오디오 출력(라인 레벨)으로, 헤드폰도 부착할 수 있습니다. 오디오 출력에는 스테레오 커넥터를 사용해야 합니다.

microSD 메모리 카드 슬롯 - microSD 메모리 카드는 이동식 저장장치를 사용해 로컬에 녹화하는 용도로 사용할 수 있습니다.



I/O 터미널 커넥터 - 모션 디텍션, 이벤트 트리거링, 인터벌 촬영 기능 (time lapse recording) 및 알람 통지 등을 위한 애플리케이션에 사용되며 보조 전원, GND 핀을 비롯한 다음 기능과의 인터페이스를 제공합니다.

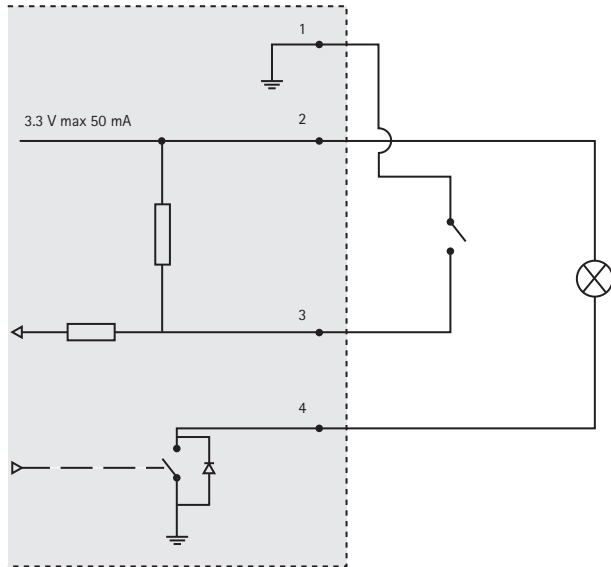


- 디지털 출력 1개 - 릴레이 및 LED와 같은 외부 장치를 연결하는 데 사용됩니다. 연결된 장치는 VAPIX® API(Application Program-ming Interface), **라이브 뷰(Live View)** 페이지의 출력 버튼 또는 **이벤트 타입(Event Type)**을 통해 활성화할 수 있습니다. 알람 장치가 활성화되어 있으면 출력이 활성 상태로 표시됩니다(**시스템 옵션(System Options) > 포트 및 장치(Ports & Devices)** 아래에 표시됨).
- 디지털 입력 1개 - 개/폐회로 간 전환이 가능한 연결 장치에 대한 알람 입력으로 PIR, 도어/창 접촉, 유리 파손 감지 등의 기능이 있습니다. 신호가 수신되면 **상태**가 변하고 입력이 활성화됩니다(**시스템 옵션(System Options) > 포트 및 장치(Ports & Devices)** 아래에 표시됨).

안내

기능	핀	비고	사양
GND	1	접지	
3.3V DC 전원	2	보조 장비의 전원을 켜는 데 사용할 수 있습니다. 비고: 이 핀은 전원이 꺼져 있을 때만 사용할 수 있습니다.	최대 부하 = 50mA
디지털 입력	3	GND에 연결해 활성화할 수 있으며, 연결하지 않은 상태로 유지하면 비활성화됩니다.	최소 입력 = -40V DC 최대 입력 = +40V DC
디지털 출력	4	GND에 연결된 소스를 갖춘 오픈 드레인 NFET 트랜지스터를 사용합니다. 외장형 릴레이와 함께 사용할 경우 전압 과도 현상을 방지하기 위해 다이오드를 부하와 병렬로 연결해야 합니다.	최대 부하 = 100mA 최대 전압 = +40V DC

아래 연결 도표에는 보조 장치와 네트워크 카메라를 연결하는 방법에 관한 예가 나와 있습니다.

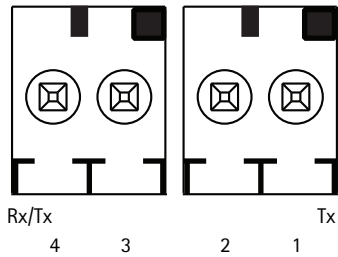


RS-485/422 - 보조 장비를 제어하는 데 사용되는 RS-485/422 직렬 인터페이스용 2핀 터미널 블록 2개

RS-485/422 직렬 포트는 다음의 포트 모드에서 구성할 수 있습니다.

- 와이어 2개, 복합 RX/TX 페어 1개를 사용해 데이터를 전송하는 양방향성 RS-485 반이중 포트
- 전선 4개 및 RX 페어와 TX 페어를 각각 1개씩 사용하는 데이터 전송용 양방향성 RS-485 전이중 포트
- 와이어 2개, RX- 또는 TX 페어를 사용하는 데이터 전송용 단방향 RS-422 포트
- 전선 4개 및 RX 페어와 TX 페어를 각각 1개씩 사용하는 데이터 전송용(포인트 투 포인트) 양방향성 RS-422 전이중 포트

기능	핀	비고
RS 485/422TX(A)	1	RS-422 및 4전선 RS-485용 TX 페어
RS 485/422TX(B)	2	
RS-485A alt RS-485/422RX(A)	3	모든 모드용 RX 페어(2전선 RS-485용 통합 RX/TX)
RS-485B alt RS-485/422RX(B)	4	



LED 표시기

LED	색상	상태 표시
네트워크	녹색	100Mbit/s 네트워크에 연결된 경우 계속해서 녹색으로 표시됩니다. 네트워크 작업 중일 때 깜박입니다.
	황색	10Mbit/s 네트워크에 연결된 경우 계속해서 황색으로 표시됩니다. 네트워크 작업 중일 때 깜박입니다.
	꺼짐	네트워크가 연결되어 있지 않습니다.
상태	녹색	정상 작동 중인 경우 계속해서 녹색으로 표시됩니다. 비고: 상태 LED가 정상 작동하는 동안에는 꺼져 있도록 구성하거나 카메라에 액세스한 경우에만 깜박이도록 구성할 수 있습니다. 구성하려면 설정 (Setup) > 시스템 옵션(System Options) > LED 설정(LED settings) 으로 이동합니다. 자세한 내용은 온라인 도움말 파일을 참조하십시오.
	황색	시작 중, 공장 출하 시 기본값으로 리셋 중 또는 설정 복구 중일 때 계속해서 황색으로 표시됩니다.
	적색	업그레이드에 실패한 경우 느리게 깜박입니다.
전원	녹색	정상 작동 중입니다.
	황색	펌웨어 업그레이드 중일 때 녹색/황색이 깜박입니다.

포커스 지원 기능 사용 시 상태 LED

상태 LED	색상	상태 표시
	녹색	4단계: 초점 지원 기능을 사용할 수 있습니다. 6단계: 렌즈가 최적의 상태로 조절된 상태입니다.
	황색	4단계: 카메라가 움직였거나 렌즈 정면에 물체가 붙어 있습니다. 종료 후 포커스 지원 기능을 다시 시작하십시오. 6단계: 렌즈가 최적으로 조절된 상태가 아닙니다.
	적색	4단계: 카메라가 움직였거나 렌즈 정면에 물체가 붙어 있습니다. 종료 후 포커스 지원 기능을 다시 시작하십시오. 6단계: 렌즈 조절 상태가 불량합니다.

공장 출하 시 기본 설정으로 리셋

IP 주소 및 포커스 위치를 포함한 모든 매개변수를 공장 출하 시 기본 설정으로 리셋합니다.

1. 카메라에서 전원의 연결을 분리합니다.
2. 제어(Control) 버튼을 잠시 동안 눌러 전원을 다시 연결합니다.
3. 상태 표시기가 황색으로 표시될 때까지 제어 버튼을 누른 상태로 유지합니다(최대 30 초 소요).
4. 제어 버튼에서 손을 땁니다. 상태 표시기에 녹색이 표시되는 경우(최대 1분 소요), 이는 절차가 완료되고 네트워크 카메라가 리셋되었음을 나타냅니다.
5. CD에 제공된 본 문서에 설명되어 있는 방법 중 하나를 이용해 IP 주소를 다시 할당합니다.
6. 본 문서에 설명되어 있는 방법 중 하나를 이용해 카메라 포커스를 다시 맞춥니다.

또한 웹 인터페이스를 통해 매개변수를 원래의 공장 출하 시 기본 설정으로 리셋할 수도 있습니다. 보다 자세한 내용은 온라인 도움말이나 사용 설명서를 참조하시기 바랍니다.

추가 정보

사용 설명서는 엑시스 웹사이트(www.axis.com, www.axis.co.kr)에서 이용할 수 있습니다.

www.axis.com/techsup을 방문하여 사용 중인 네트워크 제품에 이용할 수 있는 업데이트된 펌웨어가 있는지 확인하십시오. 현재 설치된 펌웨어 버전을 보려면 **설정 > 정보(Setup About)**를 확인하시기 바랍니다.

엑시스 교육 센터(www.axis.com/academy)에서 유용한 교육, 온라인 회의, 튜토리얼 및 안내서를 이용하십시오.

보증

엑시스 제품 보증 및 관련 정보를 확인하려면 다음 웹 사이트를 참조하십시오.
www.axis.com/warranty

설치 안내서

AXIS P1353/P1354 네트워크 카메라

© Axis Communications AB, 2012-2013

버전 1.1

인쇄: 2013년 2월

부품번호 51198