

AXIS M1075-L Mk II Box Camera

2 MP complet avec analyses vidéo et audio

L'AXIS M1075-L Mk II offre un excellent audio bidirectionnel et un objectif à correction infrarouge pour une vidéo de qualité professionnelle, 24 heures sur 24, 7 jours sur 7. Un voyant LED indique le flux vidéo ou l'enregistrement vidéo, et un capteur infrarouge passif peut détecter les mouvements même dans l'obscurité totale. Alimenté par l'IA, il comprend une unité de deep learning (apprentissage en profondeur) activant des fonctionnalités avancées et des analyses puissantes en périphérie. Par exemple, AXIS Object Analytics peut détecter, suivre et compter des personnes. De plus, AXIS Audio Analytics peut détecter des sons critiques tels que des cris ou des quintes de toux. De plus, AXIS Edge Vault, une plate-forme de cybersécurité basée sur le matériel, protège le dispositif et offre des opérations et un stockage sécurisé des clés certifié FIPS 140-3 Niveau 3.

- > [Jour et nuit avec éclairage IR](#)
- > [Fonctions de confidentialité intégrées](#)
- > [Capteur PIR de détection de mouvement](#)
- > [AXIS Audio Analytics en périphérie](#)
- > [Communication audio bidirectionnelle](#)



AXIS M1075-L Mk II Box Camera

Caméra

Variantes

Blanc

Capteur d'image

Capteur CMOS RVB à balayage progressif 1/2,9"
Taille des pixels 2,8 µm

Objectif

Distance focale fixe, 3,16 mm, F2.0
Champ de vision horizontal : 103°
Champ de vision vertical : 55°
Diaphragme fixe, correction infrarouge

Jour et nuit

Masque IR automatiquement amovible

Éclairage minimum

Couleur : 0,18 lux à 50 IRE, F2.0
N/B : 0,04 lux à 50 IRE, F2.0
0 lux avec éclairage infrarouge activé

Vitesse d'obturation

1/19000 s à 1/5 s

Système sur puce

Modèle

CV25

Flash

2048 RAM, 1024 Flash

Capacités de calcul

Processeur de deep learning (DLPU)

Vidéo

Compression vidéo

H.264 (MPEG-4 Partie 10/AVC), profils principal et avancé
Profil principal H.265 (MPEG-H Partie 2/HEVC)
Motion JPEG

Résolution

1280x960 à 320x240 (4:3)
1920 x 1080 à 640 x 360 (16:9)

Fréquence d'image

Jusqu'à 25/30 ips (50/60 Hz) avec H.264, H.265, et dans MJPEG¹ dans toutes les résolutions

Flux vidéo

Flux multiples, configurables individuellement en H.264, H.265 et Motion JPEG
Axis Zipstream technology en H.264 et H.265
Fréquence d'images et bande passante contrôlables
Prise en charge du mode faible latence

Paramètres d'image

Saturation, contraste, luminosité, netteté, WDR : jusqu'à 120 dB selon la scène, balance des blancs, seuil jour/nuit, mode d'exposition, zones d'exposition, compression, rotation : 0°, 90°, 180°, 270° incluant Corridor Format, mode Feux de signalisation, exposition adaptative aux mouvements, mise en miroir, incrustation dynamique, masques de confidentialité

Audio

Diffusion en flux (streaming)

bidirectionnel, duplex intégral
Suppression d'écho et amélioration vocale

(codage)

24 bits LPCM, AAC-LC 8/16/32/48 kHz, G.711 PCM 8 kHz, G.726 ADPCM 8 kHz, Opus 8/16/48 kHz

Entrée/sortie

Microphones intégrés (peuvent être désactivés), haut-parleur intégré
74 dB-SPL (à 1 m / 39 in)

Réseau

Protocoles réseau

IPv4, IPv6 USGv6, ICMPv4/ICMPv6, HTTP, HTTPS², HTTP/2, TLS², QoS Layer 3 DiffServ, FTP, SFTP, CIFS/SMB, SMTP, mDNS (Bonjour), UPnP[®], SNMP v1/v2c/v3 (MIB-II), DNS/DNSv6, NTP, PTP, NTS, RTSP, RTCP, RTP, SRTP/RTSPS, TCP, UDP, IGMPv1/v2/v3, DHCPv4/v6, SSH, LLDP, MQTT v3.1.1, Syslog, Adresse lien-local (sans configuration)

1. Fréquence d'image réduite, en motion JPEG

2. Ce produit comprend des logiciels développés par le projet OpenSSL pour une utilisation dans la boîte à outils OpenSSL (openssl.org), ainsi qu'un logiciel de cryptographie développé par Eric Young (eay@cryptsoft.com).

Protocoles réseau

IPv4, IPv6, USGv6, ICMPv4/ICMPv6, HTTP, HTTPS³, HTTP/2, TLS³, QoS Layer 3 DiffServ, FTP, SFTP, CIFS/SMB, SMTP, mDNS (Bonjour), UPnP[®], SNMP v1/v2c/v3 (MIB-II), DNS/DNSv6, NTP, PTP, NTS, RTSP, RTCP, RTP, SRTP/RTSPS, TCP, UDP, IGMPv1/v2/v3, DHCPv4/v6, SSH, SIP, LLDP, MQTT v3.1.1, Syslog sécurisé (RFC 3164/5424), UDP/TCP/TLS, Adresse lien-local (sans configuration)

Intégration système

Application Programming Interface (interface de programmation d'applications)

API ouverte pour intégration logicielle, y compris des métadonnées VAPIX[®] et AXIS Camera Application Platform ; caractéristiques disponibles sur axis.com
Connexion au cloud en un clic

Profil G ONVIF[®], Profil M ONVIF[®], Profil S ONVIF[®] et Profil T ONVIF[®], caractéristiques disponibles sur onvif.org

Prise en charge de la technologie SIP (Session Initiation Protocol) pour intégration aux systèmes de téléphonie Voice over IP (VoIP), poste-à-poste ou intégrés avec SIP/PBX

Commandes à l'écran

Masques de confidentialité

Clip multimédia

Éclairage IR

Conditions de l'événement

Audio : lecture de clips audio, détection audio

Statut du périphérique : au-dessus de la température de fonctionnement, au-dessus ou en dessous de la température de fonctionnement, en dessous de la température de fonctionnement, adresse IP supprimée, flux de données vidéo en direct actif, perte du réseau, nouvelle adresse IP, système prêt, dans les limites de la plage de température de fonctionnement

Stockage edge : enregistrement en cours, interruption du stockage, problèmes d'état du stockage détectés

E/S : entrée numérique active, sortie numérique active, déclenchement manuel, entrée virtuelle active

MQTT : abonnement

Programmés et récurrents : programme

Vidéo : dégradation du débit binaire moyen, mode jour-nuit, sabotage

Déclenchement d'actions en cas d'événement

Clips audio : lecture, arrêt

Mode jour-nuit : utiliser le mode jour-nuit tant que la règle est active

E/S : activer/désactiver l'E/S une fois, activer/désactiver l'E/S tant que la règle est active

Éclairage : utiliser les projecteurs, utiliser les projecteurs tant que la règle est active

Images : FTP, HTTP, HTTPS, SFTP, e-mail et partage réseau

MQTT : publication

Notification : HTTP, HTTPS, TCP et e-mail

Texte en incrustation : utiliser du texte en incrustation, utiliser du texte en incrustation tant que la règle est active

Enregistrements : enregistrer la vidéo, enregistrer la vidéo tant que la règle est active

Messages piège SNMP : envoyer, envoyer tant que la règle est active

LED de status : LED de status flash, LED de status flash tant que la règle est active

Clips vidéo : FTP, HTTP, HTTPS, SFTP, e-mail et partage réseau

mode WDR : définir le mode WDR, définir le mode WDR tant que la règle est active

Fonctions d'analyse

Applications

Inclus

AXIS Object Analytics, AXIS Audio Analytics, AXIS Scene Metadata, AXIS Video Motion Detection, AXIS Live Privacy Shield, alarme de sabotage

Compatible

Prise en charge d'AXIS Camera Application Platform permettant l'installation d'applications tierces, voir axis.com/acap

AXIS Object Analytics

Classes d'objets : humains, véhicules (types : voitures, bus, camions, vélos)

Scénarios : franchissement de ligne, objet dans la zone, comptage de passages, occupation dans la zone
Jusqu'à 10 scénarios

Autres fonctions : objets déclenchés visualisés à l'aide de matrices de caractères à codes couleurs

Zones d'inclusion et d'exclusion polygone

Configuration de la perspective

Événement d'alarme de mouvement ONVIF

3. Ce produit comprend des logiciels développés par le projet OpenSSL pour une utilisation dans la boîte à outils OpenSSL (openssl.org), ainsi qu'un logiciel de cryptographie développé par Eric Young (ey@cryptsoft.com).

AXIS Audio Analytics

Fonctionnalités : niveau de pression sonore, détection audio adaptative, classification audio

Classes audio : cri, hurlement, bris de verre, parole, quinte de toux

Métadonnées des événements : détections audio, classifications

AXIS Scene Metadata

Classes d'objets : humains, visages, véhicules (types : voitures, bus, camions, vélos), plaques d'immatriculation

Attributs de l'objet : couleur du véhicule, couleur des vêtements (haut ou bas du corps), confiance, position

Agréments

CEM

EN 55032 Classe A, EN 55035, EN 61000-6-1, EN 61000-6-2

Australie/Nouvelle-Zélande :

RCM AS/NZS CISPR 32 Classe A

Canada : ICES-3(A)/NMB-3(A)

Europe : CE

Japon : VCCI Classe A

Corée : KS C 9832 Classe A, KS C 9835

États-Unis : FCC partie 15 - sous-partie B, Classe A

Protection

CAN/CSA C22.2 No. 62368-1 ed. 3,

IEC/EN/UL 62368-1 ed. 3, IEC 62471 (exempt), IS 13252

Environnement

IEC 60068-2-1, IEC 60068-2-2, IEC 60068-2-6,

IEC 60068-2-14, IEC 60068-2-27, IEC 60068-2-78

Réseau

NIST SP500-267

Cybersécurité

ETSI EN 303 645, FIPS 140,

Label de Sécurité Informatique BSI

Cybersécurité

Sécurité locale

Logiciel : SE signé, protection contre les attaques par force brute, authentification Digest et flux de code d'autorisation OAuth 2.0 RFC6749 OpenID pour la gestion centralisée des comptes ADFS, protection par mot de passe, cryptage de la SD carte SD AES-XTS-Plain64 256 bits

Module cryptographique Axis (FIPS 140-3 Niveau 3)

Matériel : Plateforme de cybersécurité Axis Edge Vault Élément sécurisé (CC EAL 6+), sécurité intégrée sur processeur (TEE), identifiant de périphérique Axis, keystore sécurisé, vidéo signée, démarrage sécurisé, système de fichiers crypté (AES-XTS-Plain64 256 bits)

Sécurité réseau

IEEE 802.1X (EAP-TLS, PEAP-MSCHAPv2)⁴,

IEEE 802.1AE (MACsec PSK/EAP-TLS), IEEE 802.1AR, HTTPS/HSTS⁴, TLS v1.2/v1.3⁴, sécurité de l'heure réseau (NTS), IGC de certification X.509, pare-feu basé sur l'hôte

Avec dongle sans fil en option : WPA/WPA2-PSK, WPA/WPA2-Enterprise (EAP-TLS, EAP-PEAP/MSCHAPv2)

Documentation

Guide de renforcement de la sécurité d'AXIS OS

Politique de gestion des vulnérabilités d'Axis

Modèle de développement de sécurité Axis

Facture des matériels du logiciel d'AXIS OS (SBOM)

Pour télécharger des documents, rendez-vous sur axis.com/support/cybersecurity/resources

Pour en savoir plus sur la prise en charge de la cybersécurité Axis, rendez-vous sur axis.com/cybersecurity

Général

Boîtier

Boîtier aluminium et plastique

Couleur : blanc NCS S 1002-B

Indice IP : IP40

Alimentation

Alimentation par Ethernet (PoE) IEEE 802.3af/802.3at Type 1 Classe 3

Typique 5,4 W, max. 12,95 W, mode d'alimentation dynamique

4. Ce produit comprend des logiciels développés par le projet OpenSSL pour une utilisation dans la boîte à outils OpenSSL (openssl.org), ainsi qu'un logiciel de cryptographie développé par Eric Young (ey@cryptsoft.com).

Connecteurs

Réseau : Câble RJ45 10BASE-T/100BASE-TX PoE blindé
E/S : Bornier d'entrée 4 broches 2,5 mm pour 1 entrée d'alarme et 1 sortie (sortie 12 V CC, 25 mA en charge max.)
USB
Bluetooth
Micro-HDMI

Éclairage IR

Éclairage OptimizedIR avec LED IR de 850 nm longue durée et basse consommation
Portée de 18 m (59 pi) ou plus en fonction de la scène

Stockage

Prise en charge du cryptage des cartes SD (AES-XTS-Plain64 256 bits)
Enregistrement dans un espace de stockage réseau (NAS)
Pour des recommandations sur les cartes SD et le stockage NAS, voir axis.com

Capteur infrarouge passif

Capteur de mouvement infrarouge passif (PIR)
Portée : 7 m (23 pi)

Conditions de fonctionnement

0 °C à 35 °C (32 °F à 95 °F)
Humidité relative 10 % à 85 % (sans condensation)

Conditions de stockage

Température : -40 °C à 65 °C (-40 °F à 149 °F)
Humidité : Humidité relative de 5 à 95 % (sans condensation)

Dimensions

105 x 60 x 93 mm (4.1 x 2.4 x 3.7 po)

Poids

153 g (0,34 lb)

Accessoires fournis

Guide d'installation, licence 1 utilisateur décodeur Windows®, fixation murale, connecteur de bloc terminal

Accessoires en option

AXIS TM1904 Wireless Kit
AXIS T8415 Wireless Installation Tool
AXIS Surveillance Cards
Pour plus d'accessoires, voir axis.com

Systèmes de gestion vidéo

Compatible avec AXIS Camera Station Edge, AXIS Camera Station Pro, AXIS Camera Station 5 et les logiciels de gestion vidéo des partenaires Axis disponibles sur axis.com/vms.

Langues

Anglais, Allemand, Français, Espagnol, Italien, Russe, Chinois simplifié, Japonais, Coréen, Portugais, Polonais, Chinois traditionnel, Néerlandais, Tchèque, Suédois, Finnois, Turc, Thaï, Vietnamien

Garantie

Garantie de 5 ans, voir axis.com/warranty

Support logiciel

Développement de nouvelles fonctionnalités jusqu'en 2028 (AXIS OS Active 12 et 13)
Prise en charge jusqu'au 31-12-2033 (AXIS OS LTS 2028)
Pour en savoir plus sur le cycle de vie d'AXIS OS, consultez le site help.axis.com/axis-os

Références

Disponible sur axis.com/products/axis-m1075-l-mk-ii#part-numbers

Écoresponsabilité

Contrôle des substances

Sans PVC et sans BFR/CFR conformément à la norme JEDEC/ECA JS709

Matériaux

Sans PVC, 68 % plastique recyclé
Contenu en plastique à base de carbone renouvelable : 68 % (recyclé), 4 % (produits bio)
Vérification conformément aux lignes directrices de l'OCDE concernant le devoir de diligence pour les chaînes d'approvisionnement en minerais provenant de zones de conflit
Pour en savoir plus sur le développement durable chez Axis, rendez-vous sur axis.com/about-axis/sustainability

Responsabilité environnementale

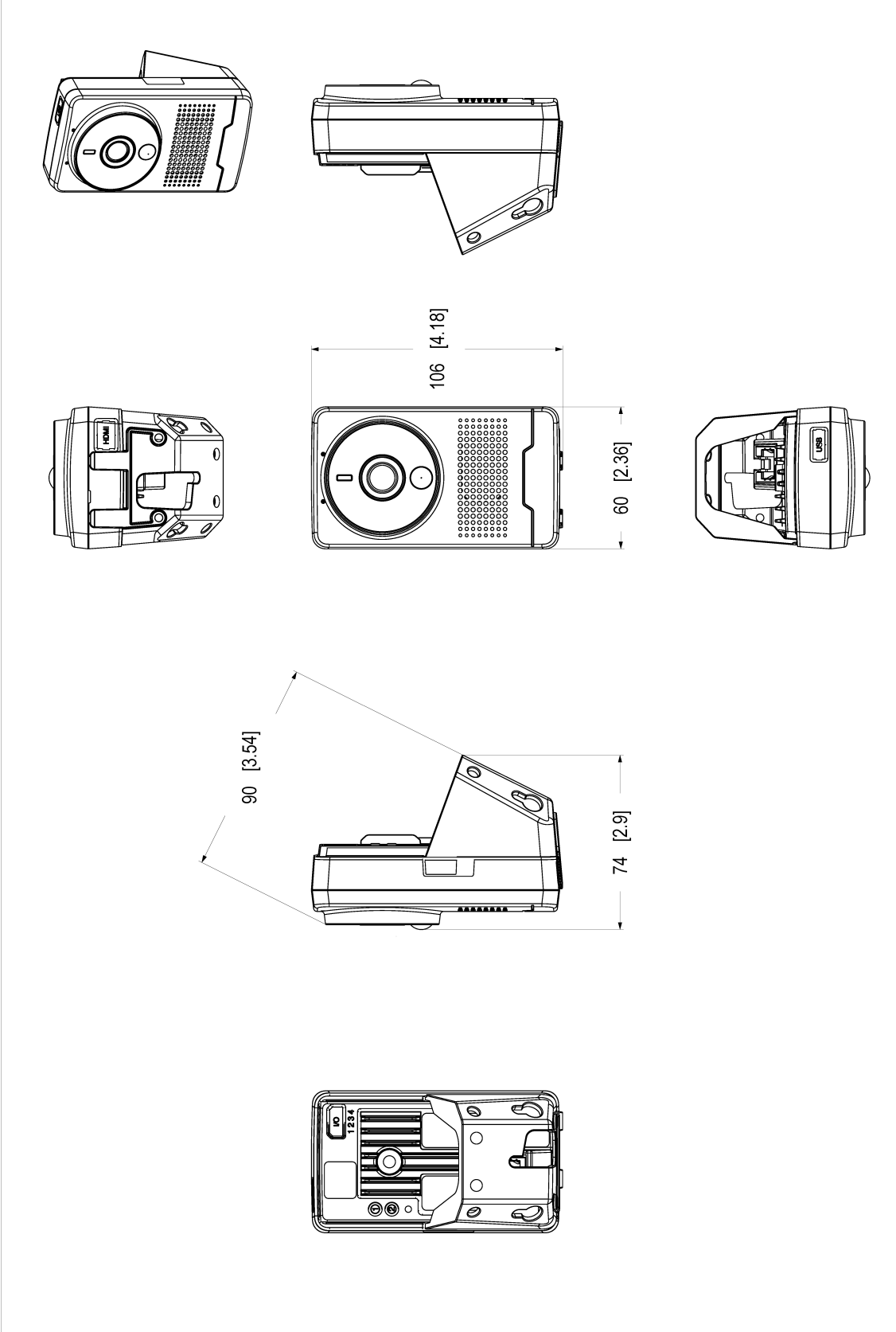
axis.com/environmental-responsibility
Axis Communications est signataire du Pacte mondial des Nations unies ; pour en savoir plus, accédez à unglobalcompact.org

Détecter, Observer, Reconnaître, Identifier (DORI)

	Définition DORI	Distance
Détection	25 px/m (8 px/pied)	42 m (137,7 pi)
Observer	63 px/m (19 px/pi)	16 m (52,4 pi)
Reconnaître	125 px/m (38 px/pied)	8 m (26,2 pi)
Identification	250 px/m (76 px/pied)	4 m (13,1 pi)

Les valeurs DORI sont calculées en utilisant des densités de pixels pour différents cas d'utilisation, comme recommandé par la norme EN-62676-4. Les calculs utilisent le centre de l'image comme point de référence et prennent en compte la distorsion de l'objectif. La possibilité de reconnaître ou d'identifier une personne ou un objet dépend de facteurs tels que le mouvement d'un objet, la compression vidéo, les conditions d'éclairage et la mise au point de la caméra. Utilisez des marges lors de la planification. La densité de pixels varie selon l'image et les valeurs calculées peuvent différer des distances dans le monde réel.

Plan coté

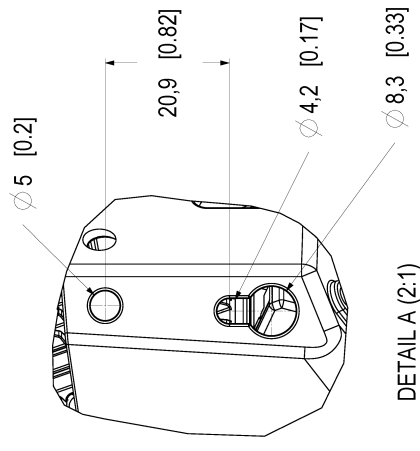


Dimensions in mm [inch]

Code	Unit	Series	Form
001	mm	M1075-L	Box
002	mm	M1075-L	Box
003	mm	M1075-L	Box
004	mm	M1075-L	Box
005	mm	M1075-L	Box
006	mm	M1075-L	Box
007	mm	M1075-L	Box
008	mm	M1075-L	Box
009	mm	M1075-L	Box
010	mm	M1075-L	Box
011	mm	M1075-L	Box
012	mm	M1075-L	Box
013	mm	M1075-L	Box
014	mm	M1075-L	Box
015	mm	M1075-L	Box
016	mm	M1075-L	Box
017	mm	M1075-L	Box
018	mm	M1075-L	Box
019	mm	M1075-L	Box
020	mm	M1075-L	Box
021	mm	M1075-L	Box
022	mm	M1075-L	Box
023	mm	M1075-L	Box
024	mm	M1075-L	Box
025	mm	M1075-L	Box
026	mm	M1075-L	Box
027	mm	M1075-L	Box
028	mm	M1075-L	Box
029	mm	M1075-L	Box
030	mm	M1075-L	Box
031	mm	M1075-L	Box
032	mm	M1075-L	Box
033	mm	M1075-L	Box
034	mm	M1075-L	Box
035	mm	M1075-L	Box
036	mm	M1075-L	Box
037	mm	M1075-L	Box
038	mm	M1075-L	Box
039	mm	M1075-L	Box
040	mm	M1075-L	Box
041	mm	M1075-L	Box
042	mm	M1075-L	Box
043	mm	M1075-L	Box
044	mm	M1075-L	Box
045	mm	M1075-L	Box
046	mm	M1075-L	Box
047	mm	M1075-L	Box
048	mm	M1075-L	Box
049	mm	M1075-L	Box
050	mm	M1075-L	Box
051	mm	M1075-L	Box
052	mm	M1075-L	Box
053	mm	M1075-L	Box
054	mm	M1075-L	Box
055	mm	M1075-L	Box
056	mm	M1075-L	Box
057	mm	M1075-L	Box
058	mm	M1075-L	Box
059	mm	M1075-L	Box
060	mm	M1075-L	Box
061	mm	M1075-L	Box
062	mm	M1075-L	Box
063	mm	M1075-L	Box
064	mm	M1075-L	Box
065	mm	M1075-L	Box
066	mm	M1075-L	Box
067	mm	M1075-L	Box
068	mm	M1075-L	Box
069	mm	M1075-L	Box
070	mm	M1075-L	Box
071	mm	M1075-L	Box
072	mm	M1075-L	Box
073	mm	M1075-L	Box
074	mm	M1075-L	Box
075	mm	M1075-L	Box
076	mm	M1075-L	Box
077	mm	M1075-L	Box
078	mm	M1075-L	Box
079	mm	M1075-L	Box
080	mm	M1075-L	Box
081	mm	M1075-L	Box
082	mm	M1075-L	Box
083	mm	M1075-L	Box
084	mm	M1075-L	Box
085	mm	M1075-L	Box
086	mm	M1075-L	Box
087	mm	M1075-L	Box
088	mm	M1075-L	Box
089	mm	M1075-L	Box
090	mm	M1075-L	Box
091	mm	M1075-L	Box
092	mm	M1075-L	Box
093	mm	M1075-L	Box
094	mm	M1075-L	Box
095	mm	M1075-L	Box
096	mm	M1075-L	Box
097	mm	M1075-L	Box
098	mm	M1075-L	Box
099	mm	M1075-L	Box
100	mm	M1075-L	Box

AXIS M1075-L Mk II Box Camera

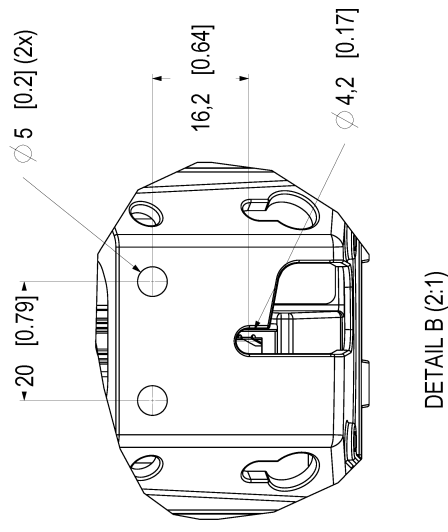
Mounting holes on the side of the product.



DETAIL A

DETAIL A (2:1)

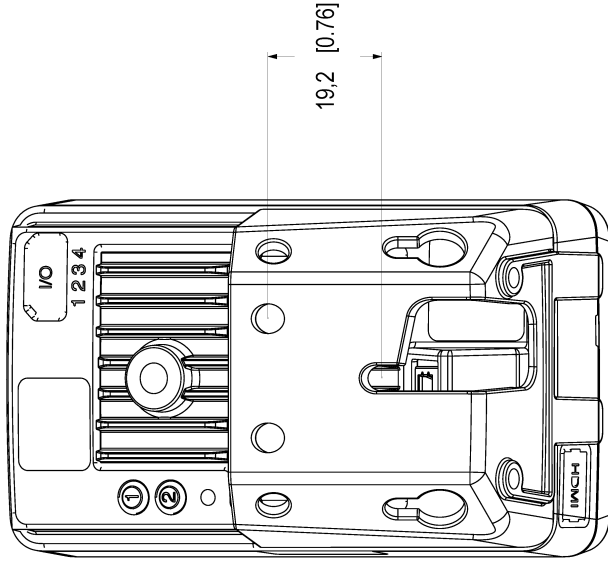
Mounting holes on the back of the product.



DETAIL B

DETAIL B (2:1)

Straight view of the backplate.



Dimensions in mm [inch]	
Code	Unit
3885134	AX

Fonctionnalités en surbrillance

AXIS Edge Vault

AXIS Edge Vault est la plate-forme de cybersécurité matérielle qui protège le dispositif Axis. Elle constitue la base sur qui reposent toutes les opérations sécurisées et offre des fonctions qui protègent l'identité de l'appareil, préservent son intégrité et protègent les informations sensibles contre tout accès non autorisé. Par exemple, le démarrage sécurisé garantit qu'un appareil ne peut démarrer qu'avec un SE signé, ce qui empêche toute manipulation physique de la chaîne d'approvisionnement. Avec le système d'exploitation signé, le périphérique est aussi capable de valider un nouveau logiciel de dispositif avant d'accepter son installation. Le keystore sécurisé est un élément clé de la protection des informations cryptographiques utilisées dans le cadre des communications sécurisées (IEEE 802.1X, HTTPS, ID de dispositif Axis, clés de contrôle d'accès, etc.) contre toute extraction malveillante en cas de faille de sécurité. Le keystore sécurisé et des connexions sécurisées sont mis en œuvre via un module de calcul cryptographique basé sur du matériel certifié FIPS 140 et conforme aux critères courants. En outre, la vidéo signée garantit que les preuves vidéo peuvent être vérifiées comme non falsifiées. Chaque caméra utilise sa clé de signature vidéo unique, stockée en toute sécurité dans le keystore sécurisé, pour ajouter une signature dans le flux de données vidéo permettant de remonter la vidéo à la caméra Axis d'où elle provient. Pour en savoir plus sur AXIS Edge Vault, consultez [axis.com/solutions/edge-vault](https://www.axis.com/solutions/edge-vault)

AXIS Object Analytics

AXIS Object Analytics est une analyse vidéo pré-installée et polyvalente qui détecte et classe les personnes, les véhicules et les types de véhicules. Grâce aux algorithmes d'IA et aux conditions de comportement, elle analyse la scène et son comportement spatial en lui-même, le tout sur mesure pour répondre à vos besoins spécifiques. Évolutive et edge-based, elle requiert un effort de configuration minimal et prend en charge différents scénarios s'exécutant simultanément

AXIS Audio Analytics

AXIS Audio Analytics utilise une détection audio adaptative pour générer des alarmes en cas d'augmentations soudaines du volume sonore. Grâce à des classificateurs basés sur l'IA, elle peut détecter les cris et les hurlements. Vous pouvez également obtenir une confirmation supplémentaire en combinant AXIS Audio Analytics et l'analyse vidéo. Cette application intelligente ne transmet que des métadonnées, garantissant ainsi la protection de la confidentialité. AXIS Audio Analytics, l'une des principales fonctions d'AXIS OS, est pré-installée sans frais supplémentaires.

AXIS Live Privacy Shield

Surveillez à distance les activités à l'intérieur et à l'extérieur tout en préservant la confidentialité en temps réel. Avec le masquage dynamique basé sur l'IA, vous pouvez choisir ce que vous souhaitez masquer ou flouter tout en respectant les règles et réglementations protégeant la confidentialité et les données personnelles. L'application permet de masquer des objets en mouvement et immobiles tels que des humains, des plaques d'immatriculation ou des arrière-plans. L'application fonctionne en temps réel et sur des flux vidéo en direct et enregistrés.

Zipstream

L'Axis Zipstream technology préserve tous les détails médico-légaux importants dans le flux de données vidéo, tout en réduisant les besoins de bande passante et de stockage de plus de 50 %. Zipstream inclut trois algorithmes intelligents, qui garantissent que les informations médico-légales pertinentes sont identifiées, enregistrées et envoyées en haute résolution et avec une fréquence d'image maximale.