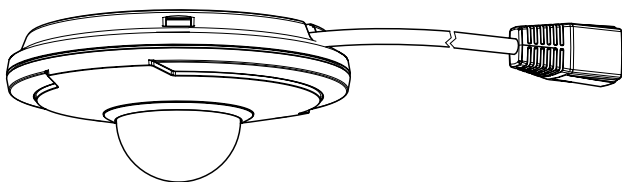


КРАТКОЕ РУКОВОДСТВО

Серия AXIS M50

Купольная сетевая PTZ-камера AXIS M5013

Купольная сетевая PTZ-камера AXIS M5014



Законодательство

В некоторых странах действует законодательство, запрещающее применение аудио- и видеоаппаратуры наблюдения. В связи с этим перед применением данного изделия рекомендуется проконсультироваться по вопросам законности использования аппаратуры наблюдения в вашей стране.

В комплект данного изделия входит одна (1) лицензия на кодек H.264. По вопросам приобретения дополнительных лицензий обращайтесь к торговому посреднику.

Прочие товарные знаки

Apple, Voa, Bonjour, Ethernet, Internet Explorer, Linux, Microsoft, Mozilla, Netscape Navigator, OS/2, Real, SMPTE, QuickTime, UNIX, Windows, WWW – зарегистрированные товарные знаки соответствующих владельцев. Java и все товарные знаки и логотипы на основе Java являются товарными знаками или зарегистрированными товарными знаками Sun Microsystems, Inc. в США и других странах. Компания Axis Communications AB не зависит от Sun Microsystems Inc. UPnP™ – сертифицированный знак UPnP™ Implementers Corporation.

Электромагнитная совместимость (EMC)

Данное изделие генерирует, использует и излучает радиочастотную энергию и при несоблюдении правил установки и эксплуатации может наводить помехи на радиоаппаратуру. При этом производитель не гарантирует полного отсутствия помех в каждом отдельном случае.

Если изделие является источником помех и препятствует нормальному приему радио- и телевизионного сигнала, что можно определить посредством выключения и включения оборудования, примите следующие меры: перенастройте принимающую антенну или установите ее в другое место; увеличьте расстояние между изделием и радиоаппаратурой; включите изделие и радиоаппаратуру в разные розетки сети питания. Если не удается устранить проблему самостоятельно, обратитесь за помощью к специалистам по теле- и радиоаппаратуре. Для соответствия требованиям действующих стандартов электромагнитной совместимости данное изделие должно использоваться с экранированными сетевыми кабелями (STP).

США – Данное изделие прошло проверку и признано соответствующим требованиям к устройствам класса В в отношении помех согласно части В раздела 15 свода правил Федеральной комиссии связи США (FCC) и пригодным для применения в коммерческих помещениях. При использовании в жилых помещениях владелец данного изделия обязан самостоятельно принять все необходимые меры для устранения наводимых помех.

Канада – Данное цифровое устройство класса А

соответствует требованиям канадского стандарта ICES-003.

Европа – Данное цифровое устройство соответствует требованиям А стандарта EN55022/1998 в отношении радиопомех и требованиям стандарта EN55024/1998 относительно использования в жилых, коммерческих и промышленных помещениях. Внимание! Это устройство класса А. В жилых помещениях данное устройство может стать причиной радиопомех, в случае чего пользователю необходимо будет принять соответствующие меры.

Япония – Данное устройство класса В соответствует стандарту, разработанному японским техническим комитетом (Voluntary Control Council) в отношении помех, производимых информационным технологическим оборудованием. При его использовании вблизи радиоприемника или телевизора могут возникать помехи. Соблюдайте все требования по установке и эксплуатации, указанные в руководстве по установке изделия.

Австралия – Данное электронное устройство соответствует требованиям по радиосвязи (электромагнитная совместимость), установленным стандартом AS/NZS CISPR22:2002.

Корея – Поскольку это электромагнитное устройство относится к классу А (для офисного использования), оно не предназначено для применения в домашних условиях. Продавцы и пользователи должны помнить об этом.

Безопасность

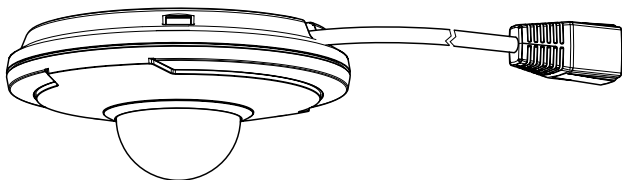
Соответствует требованиям EN60950-1 (IEC60950-1) "Безопасность информационного технологического оборудования".

Модификации изделия

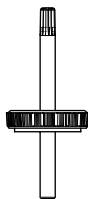
Данное изделие следует устанавливать и эксплуатировать в строгом соответствии с инструкциями, приведенными в прилагающейся документации. В устройстве отсутствуют компоненты, которые может обслуживать пользователь. Попытки внесения изменений в устройство и его модификация аннулируют все действующие сертификаты и одобрения.

Ответственность

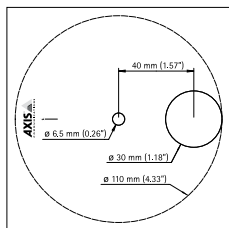
Настоящий документ подготовлен в соответствии со всеми необходимыми требованиями. При обнаружении каких-либо неточностей или пропусков обращайтесь в ближайшее представительство компании Axis. Компания Axis Communications AB не несет ответственность за какие-либо технические и типографические ошибки и имеет право модифицировать изделие и вносить изменения в документацию без предварительного уведомления. Компания Axis Communications AB не дает каких-либо гарантий в отношении приведенного в настоящем документе материала, включая, в частности, товарное состояние и пригодность изделия для конкретной цели при-



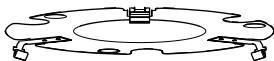
1x



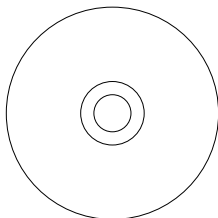
1x



1x



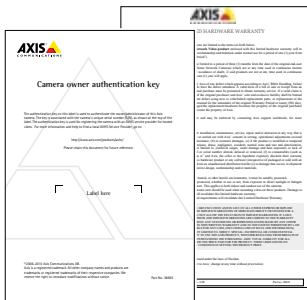
1x



1x

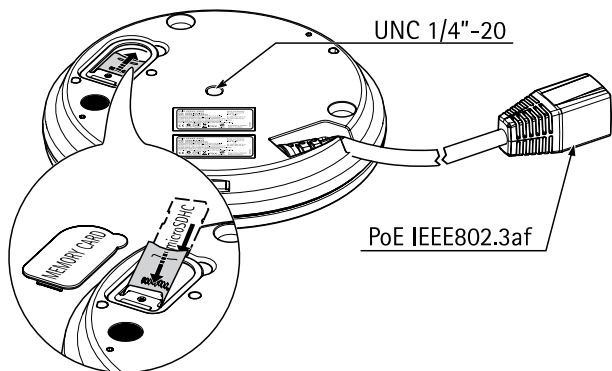


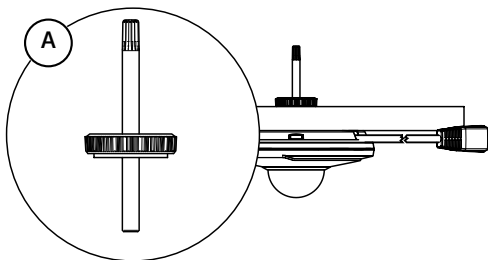
2x



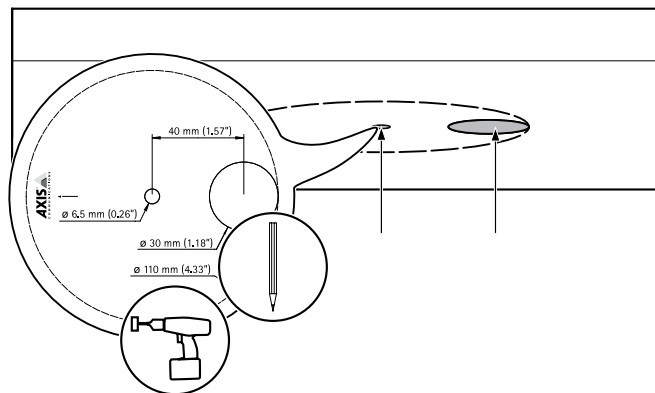
1x

1x

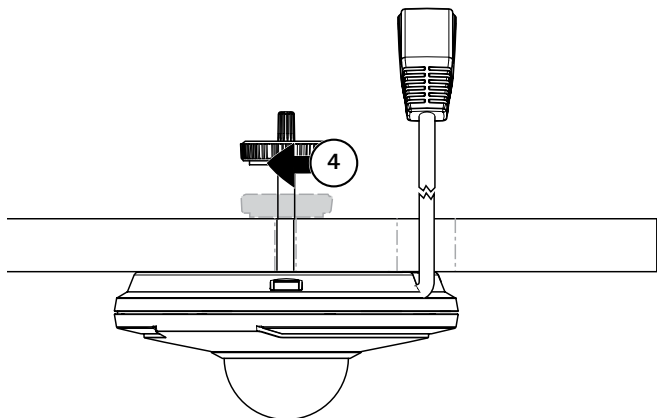
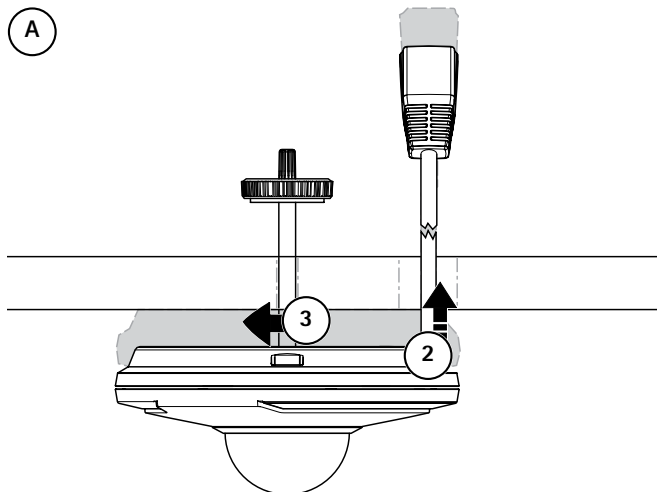


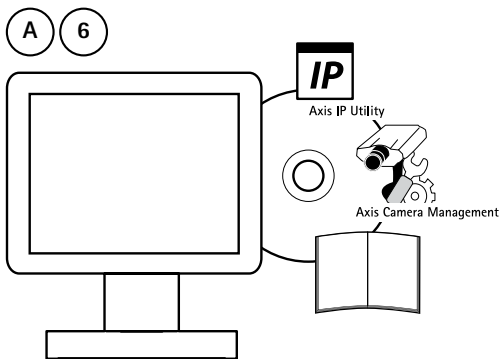
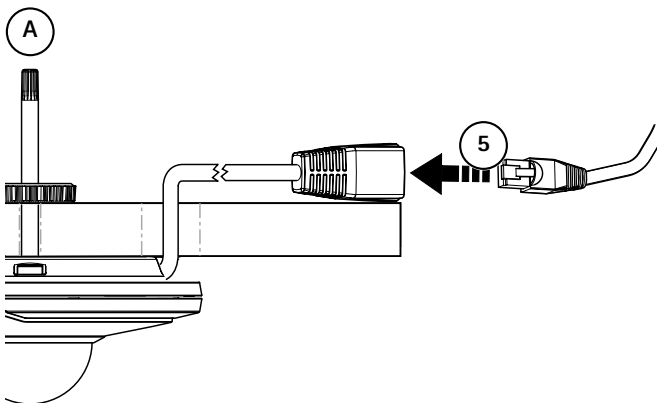


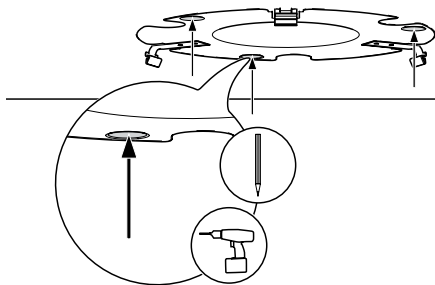
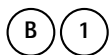
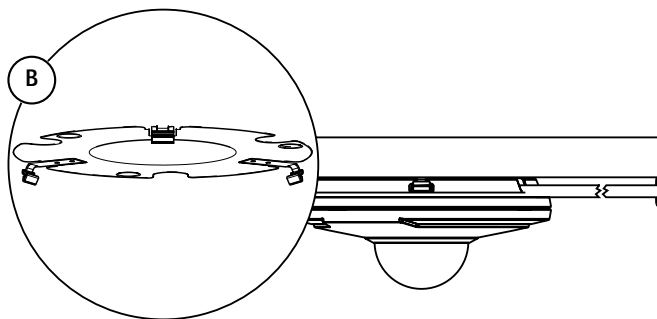
A 1



A

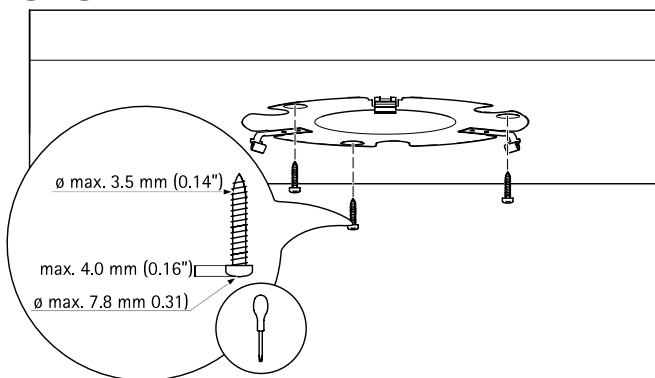




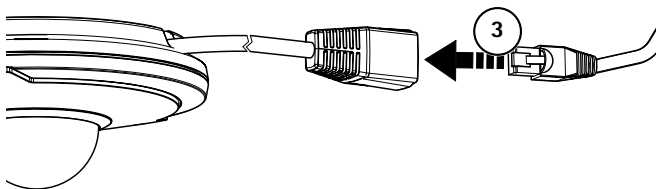


B

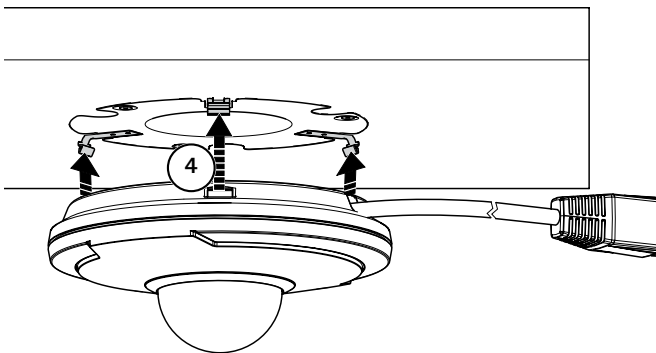
2



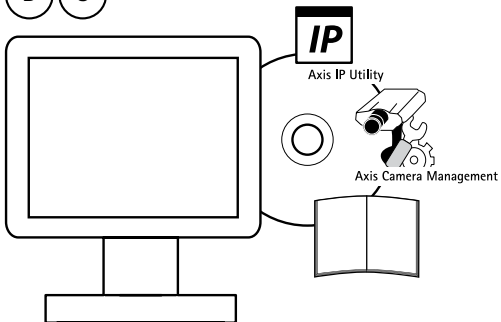
B



B



B 5



менения. Компания Axis Communications AB не несет ответственность за случайный или косвенный ущерб, связанный с использованием настоящего документа.

RoHS

Данное изделие соответствует требованиям европейской (2002/95/EC) и китайской (ACPEIP) директивы RoHS.



Директива WEEE

Европейский Союз (ЕС) принял директиву 2002/96/EC в отношении утилизации электрического и электронного оборудования (WEEE). Эта директива применяется в странах, входящих в состав Европейского Союза. Маркировка WEEE на данном изделии (справа) и сопутствующей документации означает, что его нельзя утилизировать вместе с бытовыми отходами. Для защиты окружающей среды и здоровья людей изделие утилизируется согласно утвержденным инструкциям по безопасной утилизации. Для получения дополнительной информации о способах правильной утилизации данного изделия обращайтесь к поставщику оборудования или в местные инстанции, отвечающие за утилизацию отходов. Эксплуатирующим компаниям следует обращаться за информацией о правилах утилизации к поставщику оборудования. Данное изделие запрещается смешивать с другими коммерческими отходами.



Техническая поддержка

По всем техническим вопросам обращайтесь к местному торговому посреднику компании Axis. Если торговый посредник не сможет ответить на ваши вопросы сразу, он направит их по необходимым каналам для получения быстрого ответа. При наличии доступа к сети Интернет вы можете:

- загружать новые версии документации и программно-аппаратного обеспечения;
- находить ответы в базе данных часто задаваемых вопросов; пользоваться функцией поиска по названию изделия, категории или ключевым словам;
- направлять запросы в службу технической поддержки компании Axis из личной учетной записи техподдержки.

Меры безопасности

ВНИМАНИЕ!

- Во избежание повреждения устройства при транспортировке используйте фирменную упаковку Axis или ее эквивалент.
- Храните изделие Axis в сухой и вентилируемой среде.
- Не подвергайте изделие Axis воздействию вибрации, ударов или высокого давления и не устанавливайте камеру на плохо закрепленные кронштейны, неустойчивые или вибрирующие поверхности и стены, поскольку это может привести к повреждению изделия.

- При установке изделия Axis используйте только ручной инструмент; применение электрических инструментов или избыточной силы может привести к повреждению изделия.
- Не используйте химические вещества, каустические реагенты или аэрозольные моющие средства для чистки изделия. Для чистки изделия применяйте влажную ткань.
- Используйте только принадлежности и запчасти, поставляемые или рекомендуемые компанией Axis.
- Не пытайтесь самостоятельно ремонтировать изделие. По всем вопросам технического обслуживания обращайтесь в компанию Axis или к дистрибьютору продукции Axis.

ВАЖНО!

- Данное изделие Axis следует использовать в строгом соответствии с местным законодательством.

Замена батареи

В данном изделии Axis используется литиевая батарея CR2032 3,0 В для питания внутренних часов. В обычных условиях срок эксплуатации батареи составляет не менее 5 лет. При разрядке батареи работа часов RTC нарушается: они перезапускаются при каждом включении камеры. Когда потребуется замена батареи, в журнале появится соответствующее сообщение. Не заменяйте батарею без необходимости! Если требуется замена батареи, обратитесь за помощью на веб-сайт www.axis.com/techsup.

- При неправильной замене батареи возникает опасность взрыва.
- Замена должна производиться только на такую же или эквивалентную батарею, рекомендуемую изготовителем.
- Утилизируйте использованные батареи в соответствии с указаниями производителя.

Требования к системе электропитания

Технология Power over Ethernet, IEEE 802.3af класс 3, 44 – 57 В пост. тока, макс. 12,95 Вт

Очистка поверхности купола

- Будьте осторожны, чтобы не поцарапать или не повредить купол. Не протирайте купол, если он выглядит чистым, и никогда не полируйте его поверхность. Излишняя чистка может повредить поверхность.
- Для общей чистки купола рекомендуется использовать неабразивное нейтральное мыло, не содержащее растворителей, или моющее средство с водой и мягкую ткань. Тщательно промойте в чистой теплой воде. Для удаления водяных брызг используйте сухую ткань.
- Никогда не используйте абразивные моющие средства, бензин, бензол, ацетон и т. д. и избегайте чистки под прямыми солнечными лучами или при повышенной температуре.

Краткое руководство

Серия AXIS M50

© Axis Communications AB, 2011 г.

Версия 1.0

Напечатано: апрель 2011 г.

Номер компонента 43143