

Câmara de rede dome PTZ AXIS P5544

Dome PTZ HDTV com visão panorâmica de 360° e zoom de 18x.



- > PTZ com visão panorâmica de 360° e zoom óptico de 18x
- > HDTV 720p e H.264
- > Grau de proteção IP51 contra poeira e umidade
- > Gatekeeper Avançado
- > PoE+ (IEEE 802.3at)

A câmara de rede dome PTZ AXIS P5544 é uma dome HDTV com pan/tilt/zoom exclusivo para ambiente interno com visão panorâmica de 360° e zoom óptico de 18x. É ideal para aplicações de monitoramento ao vivo em aeroportos, estações de trem, centros de logística, museus e grandes lojas de varejo.

A AXIS P5544 fornece um campo de visão de 360° que cobre mais de 950 m² - uma área superior a três quadras de tênis - permitindo visualizações panorâmicas não apenas para propósitos de segurança, mas também para administração de pessoas, fluxo e filas.

Com a capacidade de pan 360°, tilt 180° e zoom óptico de 18x, a câmara permite cobertura flexível em uma área extensa e ampliações nítidas para propósitos de identificação em HDTV 720p.

Usando a tecnologia Panopsis, exclusiva da Axis, a AXIS P5544 incorpora duas lentes diferentes para assegurar que não exista perda em qualidade de imagem, independentemente de ser na visão panorâmica de 360° ou na visão com zoom ampliado.

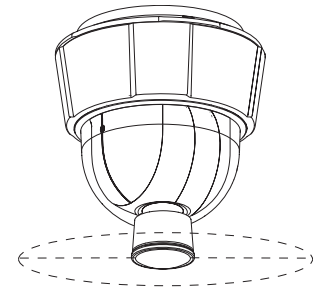
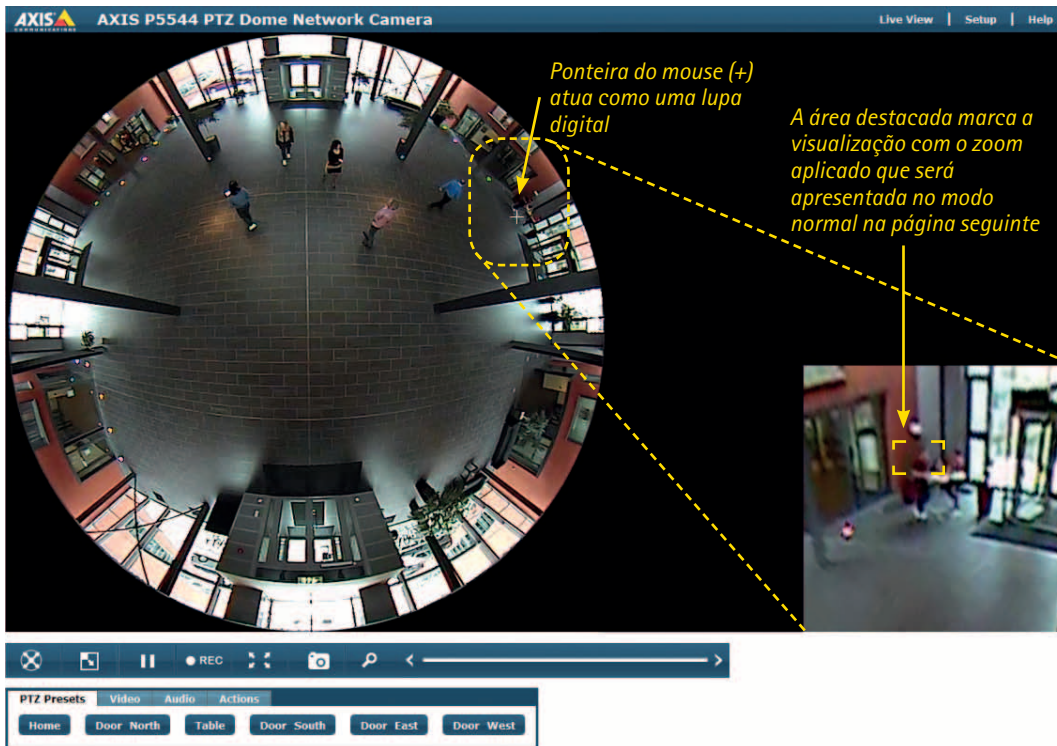
A funcionalidade dia/noite da câmara garante alta qualidade de imagem mesmo em condições de iluminação fraca. São aceitos múltiplos streams em H.264 e formatos Motion JPEG.

A AXIS P5544 possui Gatekeeper avançado, permitindo que a câmara se mova automaticamente para uma posição predefinida quando for detectado movimento em uma determinada área.

Ao utilizar um cabo multiconector, é possível usar detecção de áudio, áudio bidirecional e entradas/saídas para dispositivos externos.

A câmara, com classificação IP51, também aceita Power over Ethernet Plus (PoE+) para proporcionar uma instalação fácil.





Esquerda:
 Captura de tela real da interface do usuário da AXIS P5544 no modo Visão Geral. A área interna coberta por esta visão panorâmica é de cerca de 650 m².

Alta qualidade de imagem em visão geral de 360° e visualização ampliada

A AXIS P5544 incorpora duas lentes diferentes. A câmera usa uma lente de zoom em funções pan/tilt/zoom para produzir visualizações normais em formato 16:9. Quando a lente de zoom aponta para baixo, ela olha através da lente Panopsis (um conversor de ângulos obtusos) para fornecer visões gerais panorâmicas de 360° de alta resolução. A câmera grava vídeo na visualização normal ou na visualização geral de 360°, não as duas simultaneamente.

No modo de Visão geral, a interface do usuário da câmera habilita o ponteiro do mouse—que aparece como uma cruz branca na imagem acima—para agir como uma lente de aumento digital. Ao mover o mouse para qualquer

parte na Visão geral ao vivo, uma visão curvada ampliada digitalmente da área é apresentada no canto direito da interface. Clicar em qualquer área da imagem da Visão geral ou arrastar um retângulo ao redor da área a ser ampliada (zoom da área) moverá a lente de zoom da câmera para a área, e será fornecido o vídeo na visão normal.

A câmera também irá para a visão normal ao clicar em qualquer botão de PTZ predefinido que tiver sido criado (veja a linha inferior na imagem acima). Um botão predefinido define as coordenadas da câmera, incluindo a posição de zoom.

Acessórios opcionais

Acessórios de montagem AXIS T91A



Parede



Canto



Kit de suporte



Teto

Iluminadores
 AXIS T90A



Mesa de Controle de Vigilância
 por Vídeo AXIS T8310



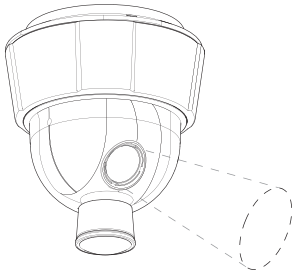
Midspan
 AXIS T81B22 CC 30 W



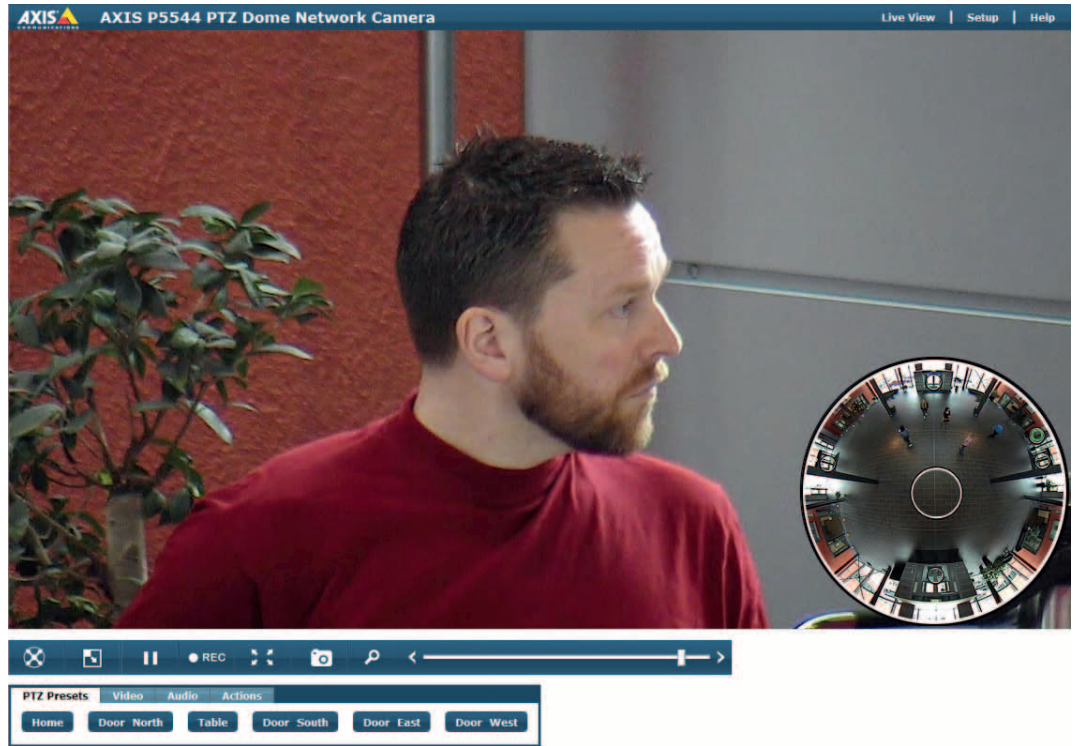
Cabo multiconector para
 alimentação CA/CC, E/S
 e áudio



AXIS Camera Station e software de gerenciamento de vídeo dos Parceiros de Desenvolvimento de da Axis. Para obter mais informações, consulte o site www.axis.com/products/video/software/



*Direita:
Captura de tela real da interface do usuário da AXIS P5544 no modo Normal. Ela mostra uma visão ampliada de uma pessoa posicionada a 15 m de distância da câmera.*



A interface do usuário exclusiva permite navegação rápida em uma área ampla

No modo Normal, a AXIS P5544 usa a lente de zoom ao fazer pan, tilt e zoom, exatamente como qualquer outra câmera PTZ. O zoom óptico de 18x com auto-foco em HDTV 720p assegura uma qualidade de vídeo impressionante. A câmera pode ser controlada com um joystick e um mouse.

A interface do usuário no modo Normal possui no canto da extremidade direita uma foto instantânea do campo de visão 360°. A foto instantânea de Visão geral é uma foto estática — não uma visualização ao vivo.

A foto instantânea de Visão geral funciona convenientemente como um mapa da área monitorada. Ela ajuda a orientar o usuário para onde a câmera está apontando frequentemente (conforme indicado com um círculo verde). Além disso, o usuário pode clicar em um local na foto instantânea da Visão geral para direcionar rapidamente a lente de zoom para um local diferente e, portanto, monitorar uma nova área no modo Normal.

Se as posições predefinidas PTZ forem definidas, as predefinições aparecem como círculos pequenos na foto instantânea da Visão geral. Ao clicar em um círculo predefinido na foto instantânea da Visão geral ou clicar em um botão predefinido na linha de botões da interface, o operador direcionará a visão da câmera para a posição predefinida.

Assim como ocorre com outras câmeras PTZ, a visão também pode ser ajustada (recentrada) clicando na visão ao vivo. É possível dar zoom de quatro formas: usando o joystick, usando a barra de zoom na interface, usando a área de zoom ou girando a roda do mouse.

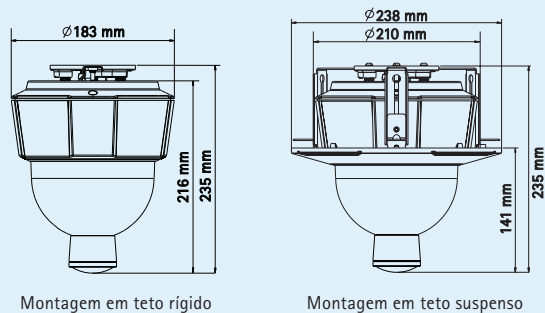
Para voltar ao modo de Visão geral, basta clicar no centro da foto instantânea da Visão geral ou clicar no botão Visão geral (localizado na linha de menu superior na extrema esquerda da interface).

A interface exclusiva dá ao operador muitas formas de ir rapidamente a uma área de interesse, permitindo monitoramento eficiente de uma área ampla.

Especificações técnicas – Câmera de rede dome PTZ AXIS P5544

Câmera		Rede	
Modelos	AXIS P5544 60 Hz; AXIS P5544 50 Hz	Segurança	Proteção por senha, filtragem de endereços IP, criptografia HTTPS*, controle de acesso à rede IEEE 802.1X*, autenticação digest e log de acesso do usuário
Sensor de imagem	Varredura progressiva de 1/3" CCD 1,3 megapixel	Protocolos suportados	IPv4/v6, HTTP, HTTPS*, SSL/TLS*, QoS Layer 3 DiffServ, FTP, SMB, SMTP, Bonjour, UPnP™, SNMPv1/v2c/v3 (MIB-II), DNS, DynDNS, NTP, RTSP, RTP, TCP, UDP, IGMP, RTCP, ICMP, DHCP, ARP, SOCKS
Lente de zoom para uso no modo Normal	f=4,7 – 84.6 mm, F1.6 – 2.8, foco automático, dia/noite automático Ângulo de visualização horizontal: 55.2° – 3.2°	Integração do sistema	
Lente Panopsis para uso no modo Normal	f=2,7 mm Ângulo de visão: 180°	Interface de programação de aplicativo	API aberto para integração do software, incluindo VAPIX® e Axis Camera Application Platform produzido pela Axis Communications disponível em www.axis.com ONVIF, especificação disponível em www.onvif.org Suporte para AXIS Video Hosting System (AVHS) com conexão de câmera em um clique
Iluminação mínima	Cor: 0,74 lux a 30 IRE F1.6 B/W: 0,04 lux a 30 IRE F1.6	Vídeo inteligente	Detecção de áudio, Gatekeeper avançado O suporte para o Axis Camera Application Platform permite a instalação de aplicativos adicionais Modo de Visão geral: Detecção de movimento por vídeo
Tempo do obturador	1/10 000 s até 1/4 s	Acionadores de eventos	Detecção de movimento por vídeo, detecção de áudio, entrada externa, predefinição PTZ, temperatura, cartão de memória cheio, AXIS Camera Application Platform
Pan/tilt/zoom	E-flip, Auto-flip, 100 posições predefinidas Panorâmica: 360° (com auto-flip), 0,2° – 300°/s Tilt: 180°, 0,2° – 300°/s Zoom óptico de 18x e zoom digital de 12x, zoom total de 216x	Ações de evento	Carregamento de arquivo via FTP, HTTP e e-mail Notificação via e-mail, HTTP e TCP Saída externa, PTZ predefinido, gravação de vídeo para armazenamento de borda, reprodução de clipe de áudio Armazenamento de vídeo pré e pós-alarme
Funcionalidades de pan/tilt/zoom	Guard tour limitado Fila de controle Indicador direcional na tela	Ajuda de instalação	Contador de pixel
Vídeo		Geral	
Compactação de vídeo	H.264 (MPEG-4 Parte 10/AVC) Motion JPEG	Caixa	Proteção IP51, caixa de metal (alumínio), dome claro de acrílico (PMMA)
Resoluções	HDTV 720p 1280x720 a 320x180	Processadores e memória	ARTPEC-3, 256 MB RAM, 128 MB Flash
Taxa de quadros	H.264: Up to 30/25 fps (60/50 Hz) in all resolutions Motion JPEG: Up to 30/25 fps (60/50 Hz) in all resolutions	Alimentação	Power over Ethernet Plus (PoE+) IEEE 802.3at, máx. 30 W 20–24 V CA, máximo de 23,6 VA 24–34 V DC, máximo de 17 W AXIS T8123 High PoE Midspan 1 porta: 100–240 V AC, máximo de 37 W
Stream de vídeo	Vários streams individualmente configuráveis H.264 e Motion JPEG Taxa de quadros e largura de banda controláveis VBR/CBR H.264	Conectores	RJ-45 para 10BASE-T/100BASE-TX PoE Multiconector (cabo vendido separadamente) para entrada de energia, 4 entradas/saídas de alarme configuráveis, entrada de microfone, entrada e saída mono de linha para alto-falante ativo
Configurações da imagem	Ampla alcance dinâmico (WDR), tempo manual do obturador, compactação, cor, brilho, nitidez, balanço de branco, controle de exposição, zonas de exposição, compensação de luz de fundo, sintonia fina do comportamento em baixa luminosidade, sobreposição de texto e imagem, congelamento de imagem PTZ Modo Normal: Sobreposição de imagens, máscara de privacidade 3D	Armazenamento de borda	Compartimento para cartão de memória SD/SDHC/SDXC até 64 GB (cartão não incluído) Suporte para gravação em compartilhamento de rede (Armazenamento anexado à rede ou servidor de arquivos)
Áudio		Condições operacionais	0 °C a 50 °C Umidade 20–80% UR (sem condensação)
Stream de áudio	Bidirecional	Aprovações	EN 55022 Classe B, EN 61000-3-2, EN 61000-3-3, EN 61000-6-1, EN 61000-6-2, EN 55024, FCC Parte 15 Subparte B Classe B, ICES-003 Classe B, VCCI Classe B, C-tick AS/NZS CISPR 22, EN 60950-1, KCC Classe B IEC 60721-4-3 Classe 3K3, 3M3, EN/IEC 60068-2 IEC 60529 IP51 Midspan: EN 60950-1, GS, UL, cUL, CE, VCCI, CB, KCC
Compressão de áudio	AAC-LC 8/16 kHz, G.711 PCM 8 kHz, G.726 ADPCM 8 kHz Taxa de bits configurável	Peso	Câmera: 1,9 kg Câmera com montagem suspensa no teto: 2,3 kg
Entrada/saída	Requer cabo multiconector (vendido separadamente) para microfone externo ou entrada de linha e saída de linha	Acessórios incluídos	AXIS T8123 High PoE Midspan 1 porta, kit de montagem para tetos rígidos e suspensos, Guia de instalação, Instalação e gerenciamento CD de software, Licença para um usuário de decodificador de Windows

Dimensões



* Este produto inclui software desenvolvido pelo OpenSSL Project para uso no OpenSSL Toolkit. (www.openssl.org)

Para obter mais informações, visite www.axis.com