

AXIS P33-VE Series Fixed Dome Network Camera

AXIS P3364-VE

AXIS P3365-VE

AXIS P3367-VE

AXIS P3384-VE

법적 고지

영상 및 음성 감시는 국가에 따라 법의 규제를 받을 수 있습니다. 감시 목적으로 이 제품을 사용하기 전에 해당 지역의 법률을 확인하시기 바랍니다.

이 제품에는 H.264 디코더 라이선스 한(1) 개와 AAC 디코더 라이선스 한(1) 개가 포함되어 있습니다. 추가 라이선스를 구입하려면 해당 리셀러에게 문의하십시오.

책임

본 문서는 최대한 주의를 기울여 작성되었습니다. 잘못되거나 누락된 정보가 있는 경우 엑시스 지사로 알려 주시기 바랍니다. Axis Communications AB는 기술적 또는 인쇄상의 오류에 대해 책임을 지지 않으며 사전 통지 없이 제품 및 설명서를 변경할 수 있습니다. Axis Communications AB는 특정 목적에 대한 상업성 및 적합성의 암시적 보증을 포함하여 이에 국한하지 않고 본 문서에 포함된 자료에 대해 그 어떠한 종류의 보증도 하지 않습니다. Axis Communications AB는 이 자료의 공급, 실행 또는 사용과 관련하여 발생하는 부수적 또는 결과적 손상에 대해 그 어떤 책임도 지지 않습니다. 이 제품은 의도한 목적에 적합한 용도로만 사용할 수 있습니다.

지적 재산권

Axis AB는 본 설명서에 명시되어 있는 제품에 구현된 기술에 관한 지적 재산권을 보유합니다. 특히 이러한 지적 재산권에는 www.axis.com/patent.htm에 나열된 하나 이상의 특허와 미국과 기타 국가에서 획득한 하나 이상의 특허나 출원 중인 특허가 포함될 수 있습니다.

본 제품에는 라이선스를 부여받은 3rd-party 소프트웨어가 포함되어 있습니다. 자세한 내용은 본 제품의 사용자 인터페이스에 있는 메뉴 항목 "About"(정보)을 참조하십시오.

본 제품에는 Apple Public Source License 2.0 조건에 따른 소스 코드 저작권 Apple Computer, Inc.가 포함되어 있습니다(www.opensource.apple.com/apsl 참조). 소스 코드는 <https://developer.apple.com/bonjour/>에서 이용할 수 있습니다.

장비 개조

이 장비는 사용 설명서에 나와 있는 지침을 엄격히 준수하여 설치 및 사용해야 합니다. 이 장비에는 사용자가 직접 수리할 수 있는 구성부품이 없습니다. 장비를 무단으로 변경하거나 개조하는 경우 해당 규제 인증 및 승인은 모두 무효화됩니다.

상표 승인

AXIS COMMUNICATIONS, AXIS, ETRAX, ARTPEC, VAPIX는 관련 법규에 따른 Axis AB의 등록 상표 또는 상표 애플리케이션입니다. 모든 회사명과 제품들은 해당 회사의 상표이거나 등록 상표입니다.

Apple, Boa, Apache, Bonjour, Ethernet, Internet Explorer, Linux, Microsoft, Mozilla, Real, SMPTE, QuickTime, UNIX, Windows, Windows Vista, WWW는 각 소유 회사의 등록 상표입니다. Java 및 Java 기반의 모든 상표와 로고는 Oracle 및 자회사의 상표 또는 등록 상표입니다. UPnP™은 UPnP™ Implementers Corporation의 인증 마크입니다.

SD, SDHC 및 SDXC는 미국과 기타 국가에서 SD-3C, LLC의 상표 또는 등록 상표입니다. 또한 miniSD, microSD, miniSDHC, microSDHC, microSDXC는 모두 미국과 기타 국가에서 SD-3C, LLC의 상표 또는 등록 상표입니다.

규제 정보

유럽



본 제품은 해당 CE 마킹 지침 및 통일규격을 준수합니다.

- EMC(전자파 적합성) 지침 2004/108/EC. *EMC(전자파 적합성) 페이지 2*를 참조하십시오.
- LVD(저전압) 지침 2006/95/EC. *안전 페이지 3*를 참조하십시오.
- RoHS(유해 물질 규제) 지침 2011/65/EU. *페이지 및 재활용 페이지 3*를 참조하십시오.

원본 적합성 선언의 사본은 Axis Communications AB에서 얻을 수 있습니다. *연락처 페이지 3*을 참조하십시오.

EMC(전자파 적합성)

이 장비는 지침에 따라 설치되어 용도에 맞는 환경에서 사용할 경우 다음의 적용되는 표준을 준수하도록 설계되고 시험을 거쳤습니다.

- 무선 주파수 방출
- 전기 및 전자기적 현상에 대한 내성

미국

UTP(비차폐식 네트워크 케이블) 사용 - 이 장비는 비차폐식 네트워크 케이블(UTP)을 사용한 조건에서 FCC 규칙 15부에 따라 A등급 디지털 장치 제한 규정 테스트를 통과하였습니다. 해당 제한 규정은 장비를 상업적 환경에서 작동할 때 유해한 전파 혼선을 합리적으로 예방하도록 설계되었습니다. 이 장비는 무선주파수(RF) 에너지를 생성, 이용 및 방사할 수 있으며, 지침 설명서에 따라 설치 및 사용하지 않는 경우 무선 통신에 유해한 전파 혼선을 초래할 수 있습니다. 주거 지역에서 이 장비를 작동하는 경우 유해한 전파 혼선이 발생할 가능성이 있으며, 이 경우 사용자는 자체 비용으로 전파 혼선 문제를 해결해야 합니다.

STP(차폐식 네트워크 케이블) 사용 - 이 장비는 또한 STP(차폐식 네트워크 케이블)을 사용한 조건에서 FCC 규칙 15부에 따라 Class B 디지털 장치 제한 규정 테스트를 통과하였습니다. 해당 제한 규정은 주거 환경에 설치 시 유해한 전파 혼선을 합리적으로 예방하도록 설계되었습니다. 이 장비는 무선주파수(RF) 에너지를 생성, 이용 및 방사할 수 있으며, 지침에 따라 설치 및 사용하지 않는 경우 무선 통신에 유해한 전파 혼선을 초래할 수 있습니다. 그러나 특정 설치 환경에서 전파 혼선이 발생하지 않는다는 보장은 없습니다. 본 장비를 깎다 컷을 때 라디오 또는 TV 수신에 유해한 전파 혼선이 발생하는 경우 사용자는 다음 방법 중 1~2개를 사용하여 전파 혼선을 보정할 수 있습니다.

- 수신 안테나의 방향을 바꾸거나 위치를 변경합니다.
- 장비와 수신기 사이의 간격을 넓힙니다.
- 장비를 수신기가 연결된 회로와 다른 회로의 콘센트에 연결합니다.
- 판매자 또는 경험이 많은 라디오/TV 기술자에게 문의합니다.

주택 지역 또는 열악한 전기적 환경에서 사용되도록 적절하게 접지된 차폐식 네트워크 케이블(STP)을 사용하여 제품을 연결해야 합니다.

캐나다

본 디지털 장비는 CAN ICES-3 (Class B)을 따릅니다. 이 제품은 적절하게 접지된 STP(차폐식 네트워크 케이블)을 사용하여 연결해야 합니다.

Cet appareil numérique est conforme à la norme CAN NMB-3 (classe B). Le produit doit être connecté à l'aide d'un câble réseau blindé (STP) qui est correctement mis à la terre.

유럽

이 디지털 장비는 EN 55022의 Class B 제한 규정에 따른 RF 방출 요건을 준수합니다. 이 제품은 적절하게 접지된 차폐식 네트워크 케이블(STP)을 사용하여 연결해야 합니다.

이 제품은 EN 50121-4 및 IEC 62236-4 철도 적용 조항에 따른 방출 및 면제 요건을 충족합니다.

이 제품은 EN 61000-6-1 주거, 상업 및 경공업 환경에 따른 내성 요건을 준수합니다.

이 제품은 EN 61000-6-2 산업 환경에 따른 내성 요건을 준수합니다.

이 제품은 EN 55024 사무 및 상업 환경에 따른 내성 요건을 준수합니다.

호주/뉴질랜드

이 디지털 장비는 AS/NZS CISPR 22 B등급 제한 규정에 따른 RF 방출 요건을 준수합니다. 이 제품은 적절하게 접지된 차폐식 네트워크 케이블(STP)을 사용하여 연결해야 합니다.

일본

この装置は、クラスB情報技術装置です。この装置は、家庭環境で使用することを目的としていますが、この装置がラジオやテレビジョン受信機に近接して使用されると、受信障害を引き起こすことがあります。取扱説明書に従って正しい取り扱いをして下さい。本製品は、シールドネットワークケーブル(STP)を使用して接続してください。また適切に接地してください。

한국

이 기기는 가정용(B급) 전자파적합기기로서 주로 가정에서 사용하는 것을 목적으로 하며, 모든 지역에서 사용할 수 있습니다. 적절히 접지된 STP(차폐 연선) 케이블을 사용하여 제품을 연결하십시오.

안전

이 제품은 정보 기술 장비의 안전 표준인 IEC/EN/UL 60950-1 및 IEC/EN/UL 60950-22를 준수합니다. 본 제품은 STP(차폐식 네트워크 케이블) 또는 기타 적절한 방법으로 접지해야 합니다.

폐기 및 재활용

이 제품이 수명을 다하면 지역별 및 규정에 따라 폐기합니다. 가장 가까운 지정 수집 장소에 대한 자세한 정보는 폐기를 담당 지방 관청에 문의하십시오. 해당 지역의 규정에 따라 이 폐기물을 잘못 폐기한 경우 처벌을 받을 수 있습니다.

유럽



이 기호는 제품을 가정용 또는 상업용 쓰레기와 함께 폐기해서는 안 된다는 것을 의미합니다. WEEE 지침(전기·전자기기 폐기물 처리 지침)에 관한 지침 2012/19/EU는 EU에 가입된 모든 국가에 적용됩니다. 이 제품은 인체 및 환경 오염을 방지하기 위해 환경 친화적이고 승인된 재활용 절차에 따라 폐기해야 합니다. 가장 가까운 지정 수집 장소에 대한 자세한 정보는 폐기를 담당 지방 관청에 문의하십시오. 기업은 이 제품의 올바른 폐기 방법에 대한 정보를 제품 공급업체에 문의해야 합니다.

이 제품은 전기 및 전자기기의 위험한 물질 사용 제한에 대해 지침(RoHS) 2011/65/EU의 요건을 준수합니다.

중국



이 제품은 입법 조치 ACPEIP(Administration on the Control of Pollution Caused by Electronic Information Product, 전자정보제품 오염방지관리법)의 요건을 준수합니다.

연락처

Axis Communications AB
Emdalavägen 14
223 69 Lund
Sweden

전화: +46 46 272 18 00

팩스: +46 46 13 61 30

www.axis.com

지원

기술적 도움이 필요한 경우 해당 Axis 리셀러에게 문의하십시오. 고객 질문에 즉시 대답해 드릴 수 없는 경우 리셀러가 신속하게 응답해 드릴 수 있도록 고객 질문을 적절한 채널로 전달합니다. 인터넷이 연결되어 있는 경우 다음을 수행할 수 있습니다.

- 사용 설명서와 소프트웨어 업데이트 다운로드
- FAQ 데이터베이스에서 관련 문제에 대한 해결책 검색 제품 별, 카테고리별, 문구별로 검색
- 개인 지원 영역에 로그인하여 Axis 지원 팀의 직원에게 문제 보고
- Axis 지원 팀의 직원과 채팅
- 다음 Axis 지원 팀 웹 사이트 방문 www.axis.co.kr/techsup/

자세히 알아보기

엑시스 교육 센터(www.axis.com/academy/)에서 유용한 교육, 온라인 회의, 튜토리얼 및 안내서를 이용하십시오.

안전 정보

제품을 설치하기 전에 설치 안내서를 주의 깊게 읽어보시고 설치 안내서를 보관하여 향후 참조하시기 바랍니다.

위험한 레벨

▲위험

방지하지 않을 경우 사망이나 심각한 상해가 발생하는 위험한 상황을 나타냅니다.

▲경고

방지하지 않을 경우 사망이나 심각한 상해가 발생할 수 있는 위험한 상황을 나타냅니다.

▲주의

방지하지 않을 경우 경미한 상해가 발생할 수 있는 위험한 상황을 나타냅니다.

주의 사항

방지하지 않을 경우 재산 피해가 발생할 수 있는 상황을 나타냅니다.

기타 메시지 레벨

중요

제품이 올바르게 작동하는 데 필요한 중요한 정보를 나타냅니다.

정보

제품을 가장 효과적으로 사용하는 데 도움이 되는 유용한 정보를 나타냅니다.

AXIS P33-VE Series Fixed Dome Network Camera

안전 지침

주의 사항

- 본 Axis 제품은 해당 지역 법률 및 규정을 준수하여 사용해야 합니다.
- 통풍이 잘되고 건조한 장소에 Axis 제품을 보관하십시오.
- Axis 제품에 충격이나 강한 압력을 가하지 마십시오.
- 불안정한 브래킷, 표면 또는 벽에 제품을 설치하지 마십시오.
- Axis 제품을 설치할 때에는 적합한 도구를 사용하십시오. 전원 도구에 과도한 힘을 가하면 제품이 손상될 수 있습니다.
- 화학약품, 부식제 또는 에어로졸 세정제를 사용하지 마십시오.
- 깨끗한 물에 적신 천을 사용하여 닦으십시오.
- 해당 제품의 기술 사양을 준수하는 액세서리만 사용하십시오. 이러한 액세서는 Axis 또는 타사에서 구입할 수 있습니다.
- Axis가 제공하거나 권장하는 예비 부품만 사용하십시오.
- 고객이 직접 제품을 수리하지 마십시오. 서비스 문제에 대해서는 Axis 지원 팀이나 해당 지역 Axis 리셀러에게 문의하십시오.

운반

주의 사항

- Axis 제품을 운반할 때는 원래 포장이나 이에 준하는 포장을 사용해 제품이 손상되지 않도록 하십시오.

배터리

Axis 제품은 내부 실시간 클록(RTC)의 전원 공급 장치로 3.0V BR/CR2032 리튬 배터리를 사용합니다. 이 건전지는 일반적인 환경에서 최소 5년간 사용할 수 있습니다.

건전지의 전원이 약하면 RTC 작동에 영향을 끼쳐 전원을 켤 때마다 리셋됩니다. 배터리를 교체해야 하는 경우 제품의 서버 보고서에 로그 메시지가 표시됩니다. 서버 보고서에 대한 자세한 내용은 제품 설정 페이지를 참조하거나 Axis 지원 팀에 문의하십시오.

AXIS P33-VE Series Fixed Dome Network Camera

배터리 교체가 필요하지 않은 경우에는 교체하지 마십시오. 하지만 배터리를 교체해야 하는 경우에는 Axis 지원 센터(www.axis.com/techsup)에 문의하십시오.

▲경고

- 건전지를 올바르게 교체하지 않으면 폭발할 위험이 있습니다.
- 동일한 건전지나 Axis에서 권장한 건전지로 교체합니다.
- 사용한 건전지는 현지 규정이나 건전지 제조업체의 지침에 따라 폐기합니다.

돔 커버

주의 사항

- 이미지 품질이 저하될 수 있으므로 돔 커버가 긁히거나 손상되거나 지문이 남지 않도록 주의하십시오. 가급적이면 설치가 완료될 때까지 돔 커버의 보호 플라스틱을 분리하지 마십시오.
- 육안으로 깨끗해 보이는 돔 커버는 세척하지 않도록 하고, 돔 커버의 표면에 절대로 광택을 내지 마십시오. 너무 여러 차례 닦으면 표면이 손상될 수 있습니다.
- 돔 커버를 세척할 때에는 일반적으로 연마제와 용제가 함유되지 않은 중성 세제 또는 물로 희석한 세제를 부드러운 천에 묻혀 사용할 것을 권장합니다. 깨끗한 미온수로 잘 닦아낸 후 물얼룩이 남지 않도록 부드럽고 깨끗한 천으로 물기를 닦으십시오.
- 너무 강력한 세제, 휘발유, 벤젠, 아세톤 등은 절대로 사용하지 않도록 하고, 직사광선에 노출된 장소나 고온에서는 돔 커버를 세척하지 마십시오.

설치 안내서

본 설치 안내서에는 네트워크에 AXIS P3364-VE/P3365-VE/AXIS P3367-VE/AXIS P3384-VE 네트워크 카메라를 설치하는 작업에 대한 지침이 포함되어 있습니다. 제품 사용에 관한 다른 내용은 www.axis.com에서 사용 설명서를 참조하십시오.

설치 순서

1. 설치에 필요한 패키지 내용물, 도구 및 자료가 제대로 있는지 확인합니다. *페이지 9*을(를) 참조하십시오.
2. 하드웨어 개요를 살펴봅니다. *페이지 11*을(를) 참조하십시오.
3. 사양을 살펴봅니다. *페이지 15*을(를) 참조하십시오.
4. 하드웨어를 설치합니다. *페이지 18*을(를) 참조하십시오.
5. 제품에 액세스합니다. *을(를)* 참조하십시오.

패키지 내용물

- AXIS P3364-VE/P3365-VE/P3367-VE/P3384-VE 고정형 돔 네트워크 카메라
- 개스킷이 장착된 5m 네트워크 케이블
- 커넥터 키트
- Resitorx 나사 드라이버
- 개스킷이 장착된 불투명 돔 커버
- 마운팅 브래킷
- 기상 보호막
- 인쇄 자료
 - 설치 안내서(본 문서)
 - 드릴 템플릿
 - 여분의 일련번호 라벨(2개)
 - AVHS 인증 키

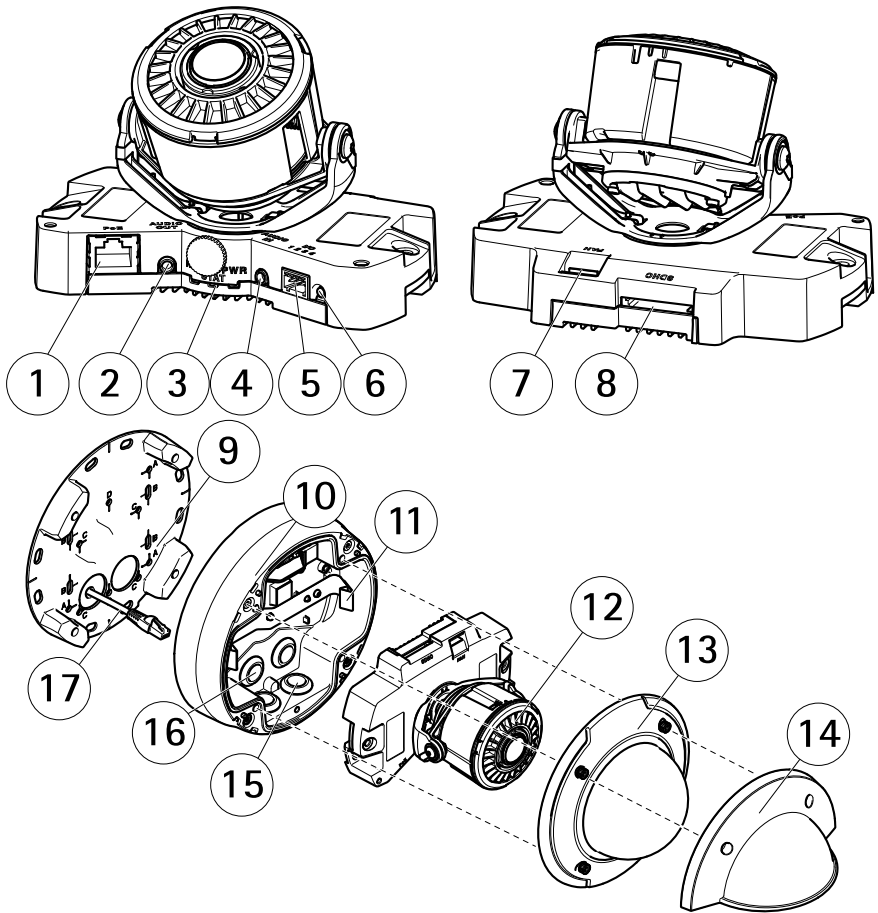
AXIS P33-VE Series Fixed Dome Network Camera

액세서리(옵션)

- 다중 사용자 디코더 라이선스 팩
- AXIS T8414 설치 디스플레이
- AXIS PoE 미드스팬
- AXIS T90B 조명
- IP51 등급 드롭 실링 마운트 키트
- 펜던트 키트
- 케이블 보호막
- 기상 보호막을 포함한 펜던트 키트
- 사전 장착된 개스킷이 있는 오디오 I/O 케이블

이용 가능한 액세서리에 관한 자세한 정보는 www.axis.com을 참조하십시오.

하드웨어 개요



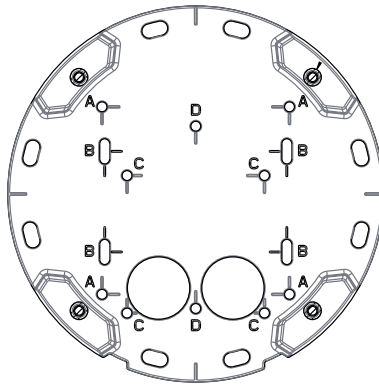
- 1 네트워크 커넥터
- 2 오디오 출력
- 3 LED 표시기(네트워크, 상태, 전원)
- 4 오디오 입력
- 5 I/O 커넥터
- 6 제어 버튼
- 7 팬 커넥터

AXIS P33-VE Series Fixed Dome Network Camera

- 8 SD 카드 슬롯
- 9 마운팅 브래킷
- 10 장치 케이스
- 11 스프링
- 12 카메라 히터
- 13 돔 커버
- 14 기상 보호막
- 15 하단 구멍
- 16 측면 구멍
- 17 네트워크 케이블

마운팅 브래킷

마운팅 브래킷에는 네 가지 마운팅 패턴(A, B, C, D)이 있습니다.



마운팅 패턴은 다음 마운팅 옵션에 대한 표준을 따릅니다.

- A: 4" 사각형 상자
- B: 표준 크기의 US 이중 gang 정션 박스
- C: 4" 팔각형 상자
- D: 표준 크기의 US 단일 gang 정션 박스

LED 표시기

정보

- 정상 작동하는 동안에도 상태 LED가 꺼지도록 설정할 수 있습니다. 구성하려면 **Setup > System Options > Ports & Devices > LED**(설정 > 시스템 옵션 > 포트 및 장치 > LED)로 이동합니다. 자세한 내용은 온라인 도움말을 참조하십시오.
- 이벤트가 활성화된 경우 상태 LED를 깜박이도록 구성할 수 있습니다.
- 장치 식별을 위하여 상태 LED를 깜박이도록 구성할 수 있습니다. **Setup > System Options > Maintenance**(설정 > 시스템 옵션 > 유지보수)로 이동합니다.

상태 LED	상태 표시
녹색	정상 작동 중인 경우 계속해서 녹색으로 표시됩니다.
황색	시작 중이거나 설정 복구 중일 때 계속해서 황색으로 표시됩니다.
적색	펌웨어 업데이트에 실패할 경우 적색으로 깜박입니다.

네트워크 LED	상태 표시
녹색	100Mbit/s 네트워크에 연결된 경우 계속해서 녹색으로 표시됩니다. 네트워크 작업 중일 때 깜박입니다.
황색	10Mbit/s 네트워크에 연결된 경우 계속해서 황색으로 표시됩니다. 네트워크 작업 중일 때 깜박입니다.
꺼짐	네트워크에 연결되어 있지 않습니다.

전원 LED	상태 표시
녹색	정상 작동 중입니다.
황색	펌웨어 업데이트 중일 때 녹색/황색으로 깜박입니다.

커넥터 및 버튼

사양 및 작동 조건은 다음을 참조하십시오. *페이지 15*.

AXIS P33-VE Series Fixed Dome Network Camera

네트워크 커넥터

PoE(Power over Ethernet)를 사용한 RJ45 이더넷 커넥터.

주의 사항

현지 규정이나 제품을 사용하는 환경 및 전기적 조건으로 인해 STP(차폐식 네트워크 케이블)가 적합하거나 필요할 수 있습니다. 실외 또는 열악한 전기적 환경에 배선되는 모든 네트워크 연결용 케이블은 특정 용도에 맞게 사용해야 합니다. 네트워크 장치가 제조업체의 지시사항에 따라 설치되었는지 확인하십시오. 규정 요건에 대한 자세한 내용은 *EMC(전자파 적합성) 페이지 2*를 참조하십시오.

I/O 커넥터

탐퍼링 알람, 모션 디텍션, 이벤트 트리거링, 시간 경과 녹화 및 알람 알림 등을 외부 장치와 함께 사용하십시오. I/O 커넥터는 0V DC 참조 지점 및 전원(DC 출력) 외에도 다음에 대한 인터페이스를 제공합니다.

- **디지털 출력** - 릴레이 및 LED와 같은 외부 장치를 연결하는 데 사용됩니다. 연결된 장치는 VAPIX® 애플리케이션 프로그래밍 인터페이스, 실시간 보기 페이지의 출력 버튼 또는 액션 톨을 통해 활성화할 수 있습니다. 알람 장치가 활성화되어 있으면 출력이 활성 상태로 표시됩니다(**System Options > Ports & Devices(시스템 옵션 > 포트 및 장치)**).
- **디지털 입력** - 개/폐회로 간 전환이 가능한 연결 장치에 대한 알람 입력으로 PIR, 도어/창 접촉, 유리 파손 감지 등의 기능이 있습니다. 상태 변화에 대한 신호를 수신하면 입력이 활성화됩니다(**System Options > Ports & Devices(시스템 옵션 > 포트 및 장치)**).

오디오 커넥터

Axis 제품에 포함된 오디오 커넥터는 다음과 같습니다.

- **오디오 입력(분홍색)** - 모노 마이크용 3.5mm 입력 또는 라인 입력 모노 신호.
- **오디오 출력(녹색)** - 퍼블릭 어드레스(PA) 시스템이나 내장 증폭기를 갖춘 액티브 스피커에 연결할 수 있는 오디오(라인 수준)용 3.5mm 출력 오디오 출력에는 스테레오 커넥터를 사용해야 합니다.

오디오 입력의 경우 좌측 채널은 스테레오 신호에서 사용됩니다.

AXIS P33-VE Series Fixed Dome Network Camera

SD 카드 슬롯

주의 사항

- SD 카드 손상 위험. SD 카드를 삽입 또는 분리할 경우 날카로운 도구를 사용하거나 과도한 힘을 가하지 마십시오.
- 데이터 손실 위험. 데이터가 훼손되지 않도록 하려면 SD 카드를 마운트 해제한 후에 분리해야 합니다. 마운팅을 해제하려면 **Setup > System Options > Storage > SD Card**(설정 > 시스템 옵션 > 스토리지 > SD 카드)로 이동하여 **Unmount**(마운트 해제)를 클릭합니다.

이 제품은 SD/SDHC/SDXC 카드(별매)를 지원합니다.

SD 카드 관련 권장 사항은 www.axis.com을 확인하십시오.

제어 버튼

제어 버튼의 위치는 다음을 참조하십시오. *하드웨어 개요 페이지 11.*

제어 버튼 사용 용도:

- 공장 출하 시 기본 설정으로 제품 리셋. 다음을 참조하십시오. *페이지 29.*
- AXIS Video Hosting System 서비스 또는 AXIS 인터넷 동적 DNS 서비스에 연결. 이러한 서비스에 대한 자세한 내용은 사용 설명서를 참조하십시오.

사양

작동 조건

이 Axis 제품은 실내용입니다.

제품	분류	온도	습도
AXIS P3364-VE	IEC 62262 IK10	-40°C~55°C	10~100% RH
AXIS P3365-VE	NEMA 250 Type 4X	(-40°F~131°F)	(응축)
AXIS P3367-VE			
AXIS P3384-VE			

AXIS P33-VE Series Fixed Dome Network Camera

전력 소비

주의 사항

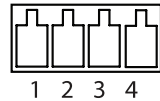
히터 오작동의 위험이 있습니다. 카메라 하단에 있는 스위치가 HEATER-POE CLASS 3으로 구성되어 있는지 확인합니다.

제품	PoE
AXIS P3364-VE AXIS P3365-VE AXIS P3367-VE AXIS P3384-VE	PoE(Power over Ethernet) IEEE 802.3af/802.3at Type 1 Class 3

커넥터

I/O 커넥터

4핀 터미널 블록



예제 도표를 보려면 [연결 도표 페이지 18](#)를 참조하십시오.

기능	핀	참고	사양
0V DC(-)	1		0V DC
DC 출력	2	보조 장비의 전원을 켜는 데 사용할 수 있습니다. 주: 이 핀은 전원 출력으로만 사용할 수 있습니다.	3.3V DC 최대 부하 = 50mA

AXIS P33-VE Series Fixed Dome Network Camera

디지털 입력	3	핀 1에 연결해 활성화할 수 있으며, 연결하지 않은 상태로 유지하면 비활성화됩니다.	0~40V DC(최대)
디지털 출력	4	활성화된 경우 핀 1에 연결되고, 비활성화된 경우에는 연결되지 않습니다. 릴레이 등의 유도성 부하를 사용하는 경우 과도한 전압을 방지하기 위해 다이오드를 부하와 병렬로 연결해야 합니다.	0~40V DC(최대), 오픈 드레인, 100mA

오디오 커넥터

3.5mm 오디오 커넥터(스테레오)

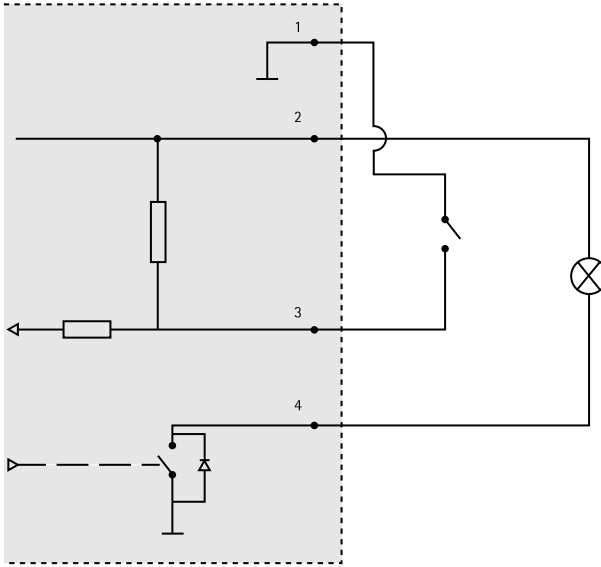


	1 팁	2 링	3 슬리브
오디오 입력	마이크/라인 입력		접지
오디오 출력	라인 출력(모노)		접지

AXIS P33-VE Series Fixed Dome Network Camera

연결 도표

I/O 커넥터



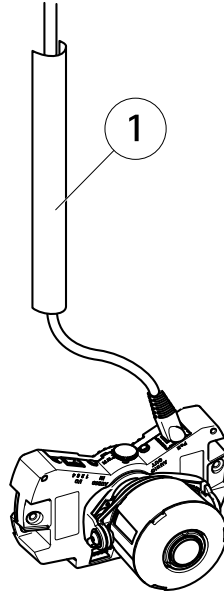
- 1 0V DC(-)
- 2 DC 출력 3.3V, 최대 50mA
- 3 디지털 출력 0~40V DC(최대)
- 4 디지털 출력 0~40V DC(최대), 오픈 드레인, 100mA

하드웨어 설치

정보

- 벽을 지나도록 케이블을 배선하여 이 Axis 제품을 설치할 수 있습니다.
- 벽을 따라 케이블을 배선하는 경우 케이블 보호용으로 이 제품을 금속 전선관에 맞출 수도 있습니다.

그림은 실내용 모델을 보여줍니다.



1 금속 전선관(별매품)

다음 순서로 하드웨어를 설치합니다.

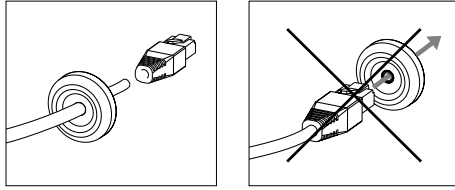
1. 네트워크 케이블 준비
2. 반투명/불투명 돔 커버(옵션) 교체
3. 케이블 배선
4. 카메라 유닛 설치
5. 렌즈의 위치 조정
6. 포커스 및 줌 조절
7. 설치 완료

네트워크 케이블 준비

정보

- 개스킷에 네트워크 커넥터를 강제로 밀어 넣지 마십시오.
- 칼이나 기타 날카로운 물건으로 개스킷에 구멍을 내지 마십시오.

AXIS P33-VE Series Fixed Dome Network Camera



제공된 케이블 이외의 제품을 사용하는 경우에는 개스킷이 포함된 네트워크 케이블을 준비해야 합니다. 제공된 개스킷을 통과하도록 케이블을 살짝 밀어 넣어 네트워크 커넥터를 장착합니다. Resistorx 나사 드라이버로 개스킷에 구멍을 뚫어야 할 수 있습니다.

반투명/불투명 돔 커버(옵션) 교체

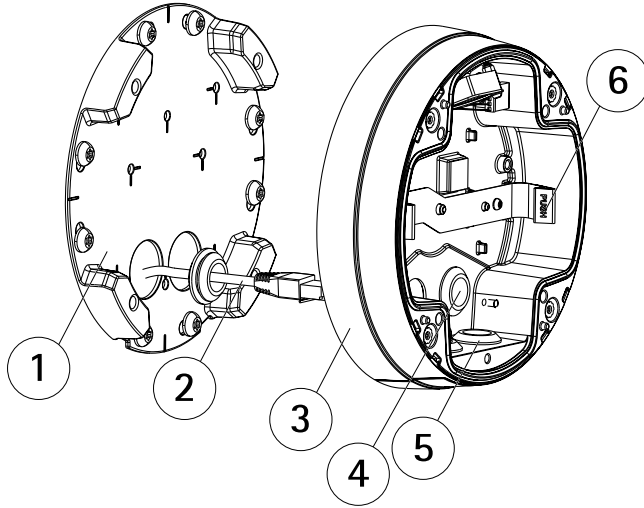
Axis 제품은 돔(옵션)과 함께 제공됩니다. 돔 커버를 교체하려면 다음을 수행하십시오.

1. 돔을 제 자리에서 지지하고 있는 돔 커버 아래 나사 4개를 풉니다.
2. 기존 돔을 새 돔으로 교체합니다. 고무 개스킷이 제 위치에 안전하게 장착되어 있는지 확인한 후 나사를 조입니다.

케이블 배선

케이블을 다음과 같은 방법으로 배선할 수 있습니다.

- 벽면 통과. *벽면을 통과하도록 케이블 배선 페이지 21* 참조
- 벽면을 따라 지나감. *장치 케이스 준비 페이지 22* 및 *케이블이 벽면을 따라 지나가도록 배선 페이지 22* 페이지 참조.



- 1 마운팅 브래킷
- 2 개스킷이 장착된 네트워크 케이블
- 3 장치 케이스
- 4 벽면 개스킷
- 5 하단 개스킷
- 6 스프링

벽면을 통과하도록 케이블 배선

1. 드릴 템플릿을 사용하여 벽면에 구멍 네 개를 뚫습니다.
2. 벽과 마운팅 브래킷에 뚫린 구멍을 통과하도록 네트워크 케이블과 필요한 경우 I/O 및 오디오 케이블을 배선합니다.
3. 벽면 자재에 적합한 나사 네 개와 플러그를 사용해 벽에 마운팅 브래킷을 장착합니다.
4. 스프링을 밀어 넣어 장치 케이스에서 카메라 장치를 분리합니다.
5. 장치 케이스에서 벽면 개스킷을 분리합니다. 케이블이 하나만 있는 경우에는 개스킷을 하나만 분리합니다.
6. 장치 케이스에서 벽면 구멍을 통과하도록 케이블을 배선합니다.
7. 케이블을 따라 개스킷을 끌어당겨 구멍 안에 꽂습니다. 개스킷은 접거나 구부릴 필요 없이 구멍에 꼭 맞게 설계되어 있습니다.

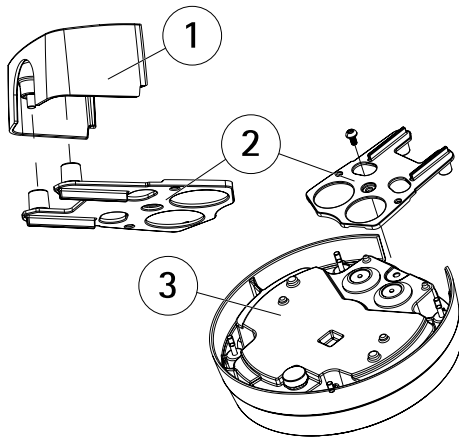
AXIS P33-VE Series Fixed Dome Network Camera

- 나사 네 개를 조여 장치 케이스를 마운팅 브래킷에 장착합니다.

장치 케이스 준비

벽면을 따라 케이블을 배선하는 경우에는 장치 케이스를 다음과 같이 준비하시기 바랍니다.

- 나사를 풀어 장치 케이스에 장착된 측면 덮개를 떼어 냅니다.
- 케이블 보호막의 나사 두 개를 느슨하게 풀어 아랫부분을 분리합니다.
- 나사를 이용해 케이블 보호막의 아랫부분을 장치 케이스에 장착합니다.



- 1 케이블 보호막의 윗부분(별매 액세서리)
- 2 케이블 보호막의 아랫부분(별매 액세서리)
- 3 장치 케이스

케이블이 벽면을 따라 지나가도록 배선

정보

습기로 인한 문제를 방지하려면 아래에서 시작하여 카메라 쪽으로 케이블을 배선하는 것이 좋으며, 이때 케이블 구멍은 아래쪽을 향하게 합니다.

- 드릴 템플릿을 사용하여 벽면에 구멍 네 개를 뚫습니다.
- 벽면 자재에 적합한 나사 네 개를 사용하여 벽에 마운팅 브래킷을 장착합니다.

3. 측면 스프링을 밀어 넣어 장치 케이스에서 카메라 장치를 분리합니다.
4. 장치 케이스에서 하단 개스킷을 분리합니다. 케이블이 하나만 있는 경우에는 개스킷을 하나만 분리합니다.
5. 장치 케이스를 마운팅 브래킷 위에 놓고 나사 네 개를 조여 장착합니다.
6. 네트워크 케이블과 필요한 경우 장치 케이스의 하단 구멍을 통해 I/O 및 오디오 케이블을 위로 당깁니다.
7. 케이블을 따라 개스킷을 끌어당겨 구멍 안에 꽂습니다. 개스킷은 접거나 구부릴 필요 없이 구멍에 꼭 맞게 설계되어 있습니다.
8. 나사 두 개를 조여 케이블 보호막의 윗부분을 다시 장착합니다.

카메라 유닛 설치

주의 사항

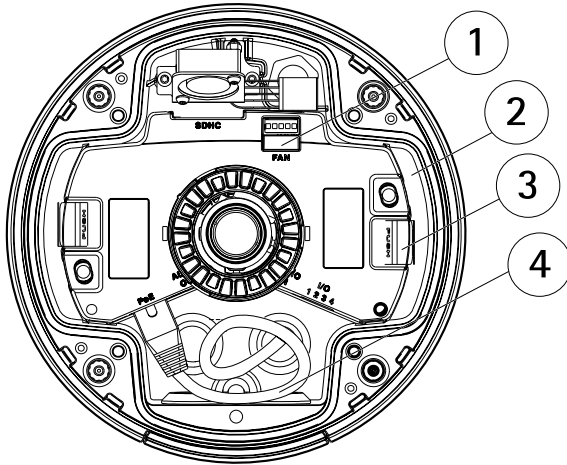
히터 오작동의 위험이 있습니다. 카메라 아래에 있는 스위치가 HEATER-POE CLASS 3으로 구성되어 있는지 확인합니다.

정보

네트워크 케이블을 늘리거나 구부리지 않도록 주의하십시오. 네트워크 케이블이 끊어질 수 있습니다.

1. 카메라 유닛에 네트워크 케이블과 오디오 및 I/O용 케이블(필요한 경우)을 장착합니다. 그림에 표시된 대로 네트워크 케이블을 고리 모양으로 바꾸는 것이 좋습니다.
2. SD 메모리 카드(별매)를 끼웁니다.
3. 스프링을 장치 케이스로 가져와 카메라 유닛을 제자리에 끼워 맞춥니다.
4. 팬 커넥터를 카메라 장치의 커넥터에 장착합니다.

AXIS P33-VE Series Fixed Dome Network Camera



- 1 팬 커넥터
- 2 카메라 유닛
- 3 스프링
- 4 네트워크 케이블

렌즈의 위치 조정

렌즈를 돌리고 기울여서 특정 관심 영역을 커버하고 실시간 보기 이미지를 조절합니다.

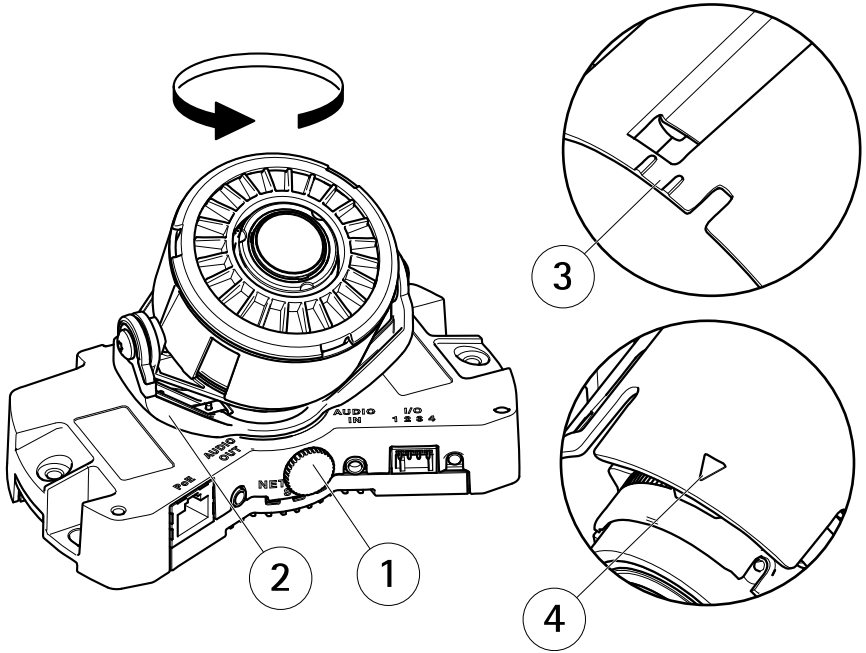
렌즈 회전

정보

렌즈 커버에 있는 표시는 기본적으로 위쪽(벽면 마운트)을 향합니다.

1. 실시간 보기 페이지를 엽니다. *제품에 액세스 페이지 28*를 참조하십시오.

AXIS P33-VE Series Fixed Dome Network Camera



- 1 잠금 나사
- 2 렌즈 홀더
- 3 표시(디자인 A)
- 4 표시(디자인 B)

2. 잠금 나사를 풉니다.
3. 실시간 보기 페이지를 확인하고 렌즈 홀더를 돌려서 렌즈를 90° 또는 180° 회전합니다.
4. 확인 후 잠금 나사를 부드럽게 조여 렌즈 홀더 위치를 고정합니다.

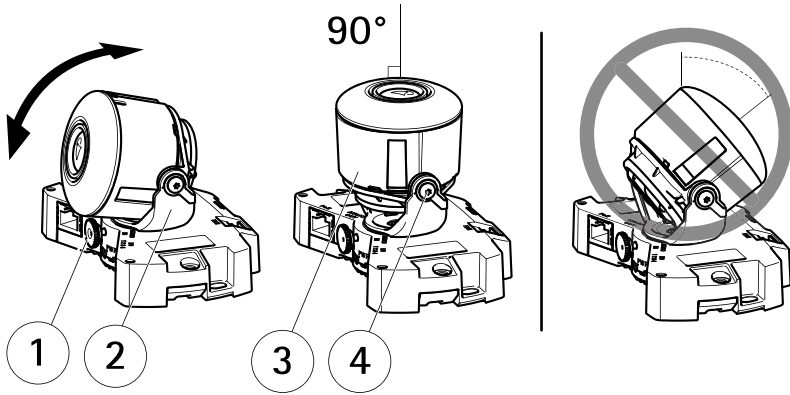
렌즈 틸트

주의 사항

AXIS P3365-VE/P3367-VE/P3384-VE에 유효함: 제품이 손상될 수 있으므로 렌즈를 90° 이상 기울이지 마십시오. 아래 지침을 따르십시오.

AXIS P33-VE Series Fixed Dome Network Camera

아래 그림은 실내용 변형을 보여줍니다.



- 1 잠금 나사
- 2 렌즈 홀더
- 3 렌즈
- 4 나사

1. 실시간 보기 페이지를 엽니다. *제품에 액세스 페이지 28*를 참조하십시오.
2. 나사 두 개를 풉니다.
3. 실시간 보기 페이지를 확인하고 렌즈를 원하는 위치로 기울입니다.
4. 렌즈를 90° 이상 기울여야 하는 경우 다음을 수행합니다.
 - 잠금 나사를 풉니다.
 - 렌즈 홀더를 180° 돌립니다.
 - 잠금 나사를 조입니다.
 - 렌즈를 기울입니다.
5. 나사 두 개를 조입니다.

포커스 및 줌 조절

주의 사항

포커스와 줌을 수동으로 조절하면 렌즈가 손상될 수 있습니다.

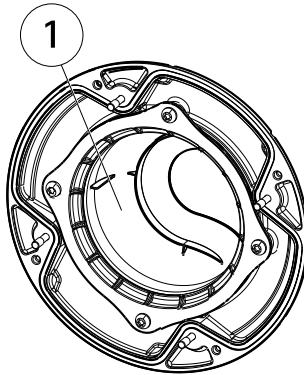
정보

- 돔을 장착하면 돔의 굴절로 인해 이미지 포커스가 약간 맞지 않아 보일 수도 있습니다. 이를 수정하려면 **Setup > Basic Setup > Focus & Zoom**(설정 > 기본 설정 > 포커스 및 줌)에 있는 Focus Adjustment(포커스 조절) 웹 페이지로 이동하여 포커스를 다시 조절합니다.

Setup > Basic Setup > Focus & Zoom(설정 > 기본 설정 > 포커스 및 줌)에 있는 웹 인터페이스에서 **Focus Adjustment(포커스 조절)** 페이지를 열고 화면의 지침을 따릅니다. 이미지 창을 사용하여 포커스와 줌을 조절합니다. 자세한 내용은 온라인 도움말 파일을 참조하십시오.

설치 완료

1. 돔 커버 안쪽에 있는 흑색 보호막을 돌려서 렌즈를 가리지 않도록 합니다.

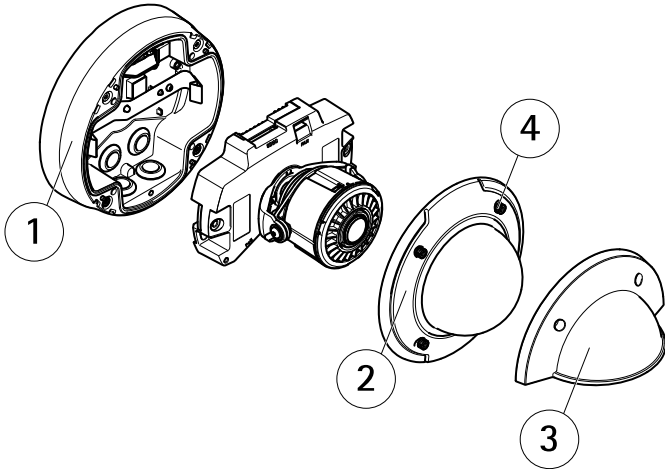


1 흑색 보호막

2. 필요한 경우 돔 커버를 부착하기 전에 기상 보호막을 카메라에 부착합니다.
 - 돔 커버에서 나사 두 개를 분리합니다.
 - 이 나사의 와셔를 기상 보호막에 사용된 나사로 옮기고 기상 보호막을 부착합니다.
3. 고무 개스킷이 돔 커버에 바르게 장착되었는지 확인합니다.
4. 부드러운 마른 천으로 돔을 닦아 먼지와 지문을 없앤 다음, 블로어로 렌즈에서 먼지를 제거합니다.

AXIS P33-VE Series Fixed Dome Network Camera

5. 나사 4개를 조여 돔 커버를 장치 케이스에 부착합니다.
6. 돔 커버가 제자리에 있으면 카메라의 포커스가 제대로 맞춰졌는지 확인합니다.



- 1 장치 케이스
- 2 돔 커버
- 3 기상 보호막
- 4 나사 및 와셔

이제 설치가 완료되었습니다.

제품에 액세스

AXIS IP 유틸리티 및 AXIS Camera 관리는 네트워크에서 Axis 제품을 찾고 Windows®에서 그러한 제품에 IP 주소를 할당하는 데 권장되는 방법입니다. 두 애플리케이션은 무료이며, 다음 사이트에서 다운로드할 수 있습니다. www.axis.co.kr/techsup/

대부분의 운영 체제 및 브라우저와 함께 제품을 사용할 수 있습니다. 권장 브라우저는

- Windows® 의 Internet Explorer®
- OS X® 의 Safari®
- Chrome™ 또는 Firefox® (기타 운영 체제).

제품 사용에 관한 자세한 내용은 다음 사이트에 있는 사용 설명서를 참조하십시오.
www.axis.com

공장 출하 시 기본 설정으로 리셋

중요

공장 출하 시 기본 설정으로 리셋하는 작업을 할 때는 주의가 필요합니다. 공장 출하 시 기본 설정으로 리셋은 IP 주소를 포함하여 모든 설정을 공장 출하 시 기본 설정으로 리셋합니다.

정보

설치 및 관리 소프트웨어 도구는 다음의 지원 페이지에서 사용할 수 있습니다.
www.axis.co.kr/techsup/

제품을 공장 출하 시 기본 설정으로 리셋하려면 다음을 수행합니다.

1. 제품에서 전원 연결을 분리합니다.
2. 제어 버튼을 누른 상태에서 전원을 다시 연결합니다. 다음을 참조하십시오. *하드웨어 개요 페이지 11*.
3. 상태 LED 표시기가 황색으로 깜박일 때까지 약 15~30초 동안 제어 버튼을 누른 상태로 유지합니다.
4. 제어 버튼에서 손을 뗍니다. 상태 LED 표시기가 녹색으로 바뀌면 이 과정이 완료됩니다. 제품이 공장 출하 시 기본 설정으로 리셋되었습니다. DHCP 서버를 네트워크에서 사용할 수 없으면 기본 IP 주소는 다음과 같습니다. 192.168.0.90
5. 설치 및 관리 소프트웨어 도구를 사용하여 IP 주소를 할당하고, 패스워드를 설정하고, 비디오 스트림에 액세스합니다.

또한 웹 인터페이스를 통해 매개변수를 공장 출하 시 기본 설정으로 리셋할 수도 있습니다. 다음으로 이동하십시오. **Setup > System Options > Maintenance(설정 > 시스템 옵션 > 유지보수)**.

추가 정보

사용 설명서는 www.axis.com에 있습니다.

AXIS P33-VE Series Fixed Dome Network Camera

www.axis.com/techsup을 방문하여 사용 중인 네트워크 제품에 이용할 수 있는 업데이트된 펌웨어가 있는지 확인하십시오. 현재 설치되어 있는 펌웨어 버전을 보려면 **Setup > About**(설정 > 정보)으로 이동합니다.

Axis 교육 센터(www.axis.com/academy)에서 유용한 교육, 웹 세미나, 튜토리얼 및 안내서를 이용하십시오.

보증 정보

Axis 제품 보증 및 관련 정보를 확인하려면 다음 웹 사이트를 참조하십시오.
www.axis.com/warranty/

설치 안내서

AXIS P33-VE Series Fixed Dome Network Camera

© Axis Communications AB, 2015

버전 M2.2

날짜: 5월 2015

부품 번호 1470088